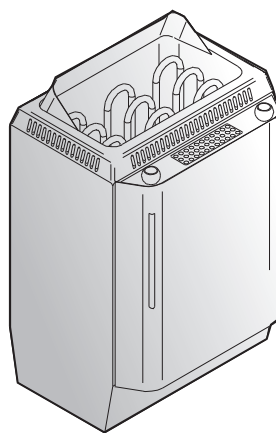
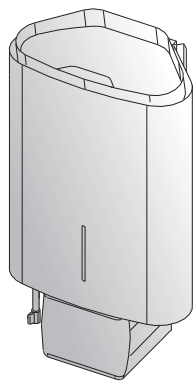


DELTA COMBI, TOPCLASS COMBI, SENATOR COMBI, CLUB COMBI

- FI** Sähkökiukaan asennus- ja käyttöohje
- SV** Monterings- och bruksanvisning för bastuaggregat
- EN** Instructions for Installation and Use of Electric Sauna Heater
- DE** Gebrauchs- und Montageanleitung des Elektrosaunaofens
- RU** Инструкции по монтажу и эксплуатации электрической каменки для саун
- ET** Elektrikerise kasutus- ja paigaldusjuhend
- FR** Instructions d'installation et mode d'emploi du poêle électrique
- NL** Instructies voor installatie en gebruik van de elektrische saunaoven
- ES** Instrucciones de instalación y uso del calentador eléctrico para sauna
- IT** Istruzioni per l'uso e installazione
- PL** Instrukcja instalacji i eksploatacji elektrycznego pieca do sauny

D29SE

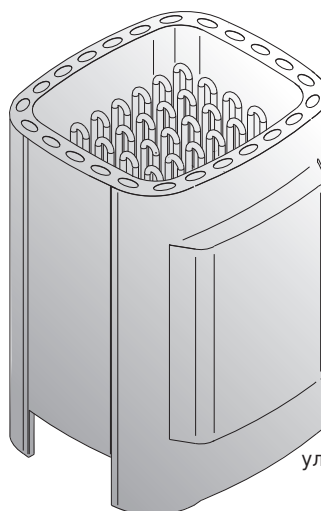
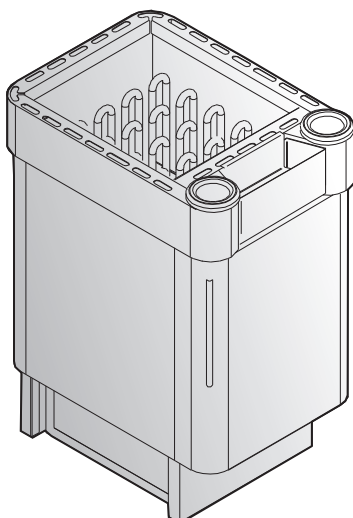


KV50SE,
KV60SE,
KV80SE,
KV90SE

KV50SEA,
KV60SEA,
KV80SEA,
KV90SEA

K10.5GS,
K13.5GS,
K15GS

T7C,
T9C,
T7CA,
T9CA



EAC

Адрес:
ООО «Харвия Рус»
191015, Россия, город
Санкт-Петербург,
улица Шпалерная, дом 54, литера В,
ОГРН 1157847200818
телефон: +78123258294
E-mail: spb@accountor.ru

Tämä asennus- ja käyttöohje on tarkoitettu saunan omistajalle tai saunan hoidosta vastaavalle henkilölle sekä kiukaan sähköasennuksesta vastaavalle sähköasentajalle. Kun kiuas on asennettu, luovutetaan nämä asennus- ja käyttöohjeet saunan omistajalle tai saunan hoidosta vastaavalle henkilölle. Lue käyttöohjeet huolellisesti ennen käyttöönottoa.

Kiuas on tarkoitettu lämmittämään saunahuone saunomislämpötilaan. Muuhun tarkoitukseen käyttö on kielletty.

Parhaat onnittelut hyvästä kiuasvalinnastanne!

Takuu:

- Perheikäytössä kiukaiden ja ohjauslaitteiden takuuaika on kaksi (2) vuotta.
- Yhteisökäytössä kiukaiden ja ohjauslaitteiden takuuaika on yksi (1) vuosi.
- Laitoskäytössä oleville kiukaille ja ohjauslaitteille takuuaika on kolme (3) kuukautta.
- Takuu ei kata ohjeiden vastaisen asennuksen, käytön tai ylläpidon aiheuttamia vikoja.
- Takuu ei ole voimassa, jos kiukaassa käytetään muita kuin valmistajan suosittelemia kiuaskiviä.

SISÄLLYSLUETTELO

1. KÄYTTÖOHJE	8
1.1. Kiuaskivien latominen	8
1.1.1. Ylläpito	8
1.2. Saunahuoneen lämmittäminen.....	8
1.2.1. Löylynheitto	9
1.3. Höyrystin päällä lämmittämisen yhteydessä	9
1.3.1. Vesisäiliön täyttö, kylmä höyrystin	9
1.3.2. Vesisäiliön täyttö, kuuma höyrystin	9
1.3.3. Vesisäiliön tyhjentäminen	10
1.3.4. Vedentäyttöautomaatiikalla varustetut Combi-kiukaat (KV50SEA-KV90SEA, T7CA-T9CA, K10.5GS-K15GS)	10
1.4. Hajusteiden käyttö - ei koske Delta Combi (D-SE) ja Club Combi (K-GS)	10
1.5. Saunahuoneen kuivattaminen	10
1.6. Höyrystimen puhdistus	11
1.7. Saunomisohjeita	11
1.8. Varoituksia	11
1.8.1. Symbolien selitykset.....	11
1.9. Häiriötilanne	11
2. SAUNAHUONE	12
2.1. Saunahuoneen rakenne	12
2.1.1. Saunan seinien tummuminen	12
2.2. Saunahuoneen ilmanvaihto	13
2.3. Kiuasteho.....	13
2.4. Saunahuoneen hygienia.....	13
3. ASENNUSOHJE	14
3.1. Ennen asentamista	14
3.2. Kiukaan kiinnittäminen	14
3.3. Suojakaide	16
3.4. Ohjauskeskuksen ja antureiden asennus	16
3.4.1. Soveltuvat ohjauskeskukset:	16
3.5. Automaattinen vedentäyttö (KV50SEA-KV90SEA, T7CA-T9CA, K10.5GS-K15GS)	17
3.6. Sähkökytkennät	17
3.6.1. Sähkökiukaan eristysresistanssi	17
4. VARAOSAT	21

Monterings- och bruksanvisningarna är avsedda för bastuns ägare eller den som ansvarar för skötseln av bastun samt för den elmontör som ansvarar för elinstallationerna. När bastuaggregatet monterats, skall montören överlåta dessa anvisningar till bastuns ägare eller till den som ansvarar för skötseln av bastun. Studera bruksanvisningarna noggrant innan aggregatet tas i bruk.

Aggregatet är avsedd för att värma upp bastun till lämplig bastubadstemperatur. Annan användning av aggregatet är förbjuden.

Våra bästa gratulationer till ett gott val av bastuaggregat!

Garanti:

- Garantitiden för de bastuaggregat och den kontrollutrustning som används i familjebastur är två (2) år.
- Garantitiden för de bastuaggregat och den kontrollutrustning som används i bastur i flerfamiljshus är ett (1) år.
- Garantitiden för de bastuaggregat och den kontrollutrustning som används i bastur på institutioner är tre (3) månader.
- Garantin täcker inte fel som uppstått på grund av installation, användning eller underhåll som strider mot anvisningarna.
- Garantin täcker inte fel som förorsakas av att andra bastustenar än sådana som rekommenderats av tillverkaren använts.

INNEHÅLL

1. BRUKSANVISNING	8
1.1. Stapling av bastustenar	8
1.1.1. Underhåll	8
1.2. Uppvärmning av bastu	8
1.2.1. Kastning av bad	9
1.3. Ånggeneratorn på under uppvärmningen	9
1.3.1. Påfyllnad av vatten i kall ånggenerator	9
1.3.2. Påfyllnad av vatten i het ånggenerator	9
1.3.3. Tömningen av vattenbehållaren.....	10
1.3.4. Combi-bastuaggregat försedda med automatisk vattenpåfyllning (KV50SEA-KV90SEA, T7CA-T9CA, K10.5GS-K15GS)	10
1.4. Användning av dofter - gäller ej Delta Combi (D-SE) och Club Combi (K-GS)	10
1.5. Torkning av basturummet.....	10
1.6. Rengöring av ånggeneratorn	11
1.7. Badanvisningar	11
1.8. Varningar	11
1.8.1. Symbolernas betydelse	11
1.9. Felsökning.....	11
2. BASTU	12
2.1. Bastuns konstruktion	12
2.1.1. Mörknande av bastuns väggar	12
2.2. Ventilation i bastun	13
2.3. Aggregat effekt.....	13
2.4. Bastuhygien	13
3. MONTERINGSANVISNINGAR	14
3.1. Före montering	14
3.2. Montering av aggregatet	14
3.3. Skyddsräcke.....	16
3.4. Montering av styrcentral och sensorer	16
3.4.1. Lämpliga styrcentral:	16
3.5. Automatisk vattenpåfyllning (KV50SEA-KV90SEA, T7CA-T9CA, K10.5GS-K15GS)	17
3.6. Elinstallation	17
3.6.1. Elaggregatets isoleringsresistans	17
4. RESERVDLAR	21

These instructions for installation and use are intended for the owner or the person in charge of the sauna, as well as for the electrician in charge of the electrical installation of the heater. After completing the installation, the person in charge of the installation should give these instructions to the owner of the sauna or to the person in charge of its operation. Please read the instructions for use carefully before using the heater.

The heater is designed for the heating of a sauna room to bathing temperature. It is not to be used for any other purpose.

Congratulations on your choice!

Guarantee:

- The guarantee period for heaters and control equipment used in saunas by families is two (2) years.
- The guarantee period for heaters and control equipment used in saunas by building residents is one (1) year.
- The guarantee period for heaters and control equipment used in saunas by institutions is three (3) months.
- The guarantee does not cover any faults resulting from failure to comply with installation, use or maintenance instructions.
- The guarantee does not cover any faults resulting from the use of stones not recommended by the heater manufacturer.

CONTENTS

1. INSTRUCTIONS FOR USE	22
1.1. Piling of the Sauna Stones.....	22
1.1.1. Maintenance.....	22
1.2. Heating of the Sauna.....	23
1.2.1. Throwing Water on Heated Stones.....	23
1.3. Heating of the Sauna Using the Steamer.....	23
1.3.1. Filling the Water Reservoir, Cold Steamer.....	24
1.3.2. Filling the Water Reservoir, Hot Steamer.....	24
1.3.3. Draining the Water Reservoir.....	24
1.3.4. Combi Heaters with an Automatic Water Filling System (KV50SEA-KV90SEA, T7CA-T9CA, K10.5GS-K15GS).....	25
1.4. The Use of Fragrances - does not apply Delta Combi (D-SE) and Club Combi (K-GS).....	25
1.5. Drying the Sauna Room.....	25
1.6. Cleaning the Steamer.....	25
1.7. Instructions for Bathing.....	25
1.8. Warnings.....	26
1.8.1. Symbols descriptions.....	26
1.9. Troubleshooting.....	26
2. SAUNA ROOM	27
2.1. Sauna Room Structure.....	27
2.1.1. Blackening of the Sauna Walls.....	27
2.2. Sauna Room Ventilation.....	28
2.3. Heater Output.....	28
2.4. Sauna Room Hygiene.....	28
3. INSTRUCTIONS FOR INSTALLATION	29
3.1. Before Installation.....	29
3.2. Fastening the Heater.....	31
3.3. Safety Railing.....	31
3.4. Installation of the control unit and sensors.....	31
3.4.1. Suitable control units:.....	31
3.5. Automatic filling (KV50SEA-KV90SEA, T7CA-T9CA, K10.5GS-K15GS).....	32
3.6. Electrical Connections.....	32
3.6.1. Electric Heater Insulation Resistance.....	32
4. SPARE PARTS	36

Diese Montage- und Gebrauchsanleitung richtet sich an den Besitzer der Sauna oder an die für die Pflege der Sauna verantwortliche Person, sowie an den für die Montage des Saunaofens zuständigen Elektromonteur. Wenn der Saunaofen montiert ist, wird diese Montage- und Gebrauchsanleitung an den Besitzer der Sauna oder die für die Pflege der Sauna verantwortliche Person übergeben. Lesen Sie vor Inbetriebnahme des Ofens die Bedienungsanleitung sorgfältig durch.

Der Ofen dient zum Erwärmen von Saunakabinen auf Saunatemperatur. Die Verwendung zu anderen Zwecken ist verboten.

Wir beglückwünschen Sie zu Ihrer guten Wahl!

Garantie:

- Die Garantiezeit für in Familiensaunen verwendete Saunaöfen und Steuergeräte beträgt zwei (2) Jahre.
- Die Garantiezeit für Saunaöfen und Steuergeräte, die in öffentlichen Saunen in Privatgebäuden verwendet werden, beträgt ein (1) Jahr.
- Die Garantiezeit für in öffentlichen Saunen verwendete Saunaöfen und Steuergeräte beträgt drei (3) Monate.
- Die Garantie deckt keine Defekte ab, die durch fehlerhafte Installation und Verwendung oder Missachtung der Wartungsanweisungen entstanden sind.
- Die Garantie kommt nicht für Schäden auf, die durch Verwendung anderer als vom Werk empfohlener Saunaofensteine entstehen.

INHALT

1. BEDIENUNGSANLEITUNG	22
1.1. Aufsichten der Saunaofensteine.....	22
1.1.1. Wartung.....	22
1.2. Erhitzen der Saunakabine.....	23
1.2.1. Aufguss.....	23
1.3. Erhitzen der Saunakabine, Verdampfer beim Erhitzen eingeschaltet.....	23
1.3.1. Füllen des Tanks bei kaltem Verdampfer.....	24
1.3.2. Füllen des Tanks bei heißem Verdampfer.....	24
1.3.3. Leeren des Wassertanks.....	24
1.3.4. Combi-Saunaöfen mit Wasserbefüllautomatik (KV50SEA-KV90SEA, T7CA-T9CA, K10.5GS-K15GS).....	25
1.4. Verwendung von Duftmischungen - gilt nicht für Delta Combi (D-SE) und nicht für Club Combi (K-GS).....	25
1.5. Trocknen der Saunakabine.....	25
1.6. Reinigung des Verdampfers.....	25
1.7. Anleitungen zum Saunen.....	25
1.8. Warnungen.....	26
1.8.1. Symbol Beschreibung.....	26
1.9. Störungen.....	26
2. SAUNAKABINE	27
2.1. Struktur der Saunakabine.....	27
2.1.1. Schwärzung der Saunawände.....	27
2.2. Belüftung der Saunakabine.....	28
2.3. Leistungsabgabe des Ofens.....	28
2.4. Hygiene der Saunakabine.....	28
3. MONTAGEANLEITUNG	29
3.1. Vor der Montage.....	29
3.2. Befestigung des Saunaofens.....	31
3.3. Schutzgeländer.....	31
3.4. Anschluß des Steuergerätes und der Fühler.....	31
3.4.1. Geeignete Schutzgeländer:.....	31
3.5. Automatische Wasserbefüllung (KV50SEA-KV90SEA, T7CA-T9CA, K10.5GS-K15GS).....	32
3.6. Elektroanschlüsse.....	32
3.6.1. Isolationswiderstand des Elektrosaunaofens.....	32
4. ERSATZTEILE	36

Данная инструкция по установке и эксплуатации предназначена для владельца сауны либо ответственного за нее лица, а также для электрика, осуществляющего подключение каменки. После завершения установки эта инструкция должна быть передана владельцу сауны или лицу, ответственному за ее эксплуатацию. Тщательно изучите инструкцию по эксплуатации перед тем, как пользоваться каменкой.

Каменка разработана для нагрева парилки сауны до необходимой для парения температуры. Ее запрещается использовать в любых других целях.

Благодарим Вас за выбор нашей каменки!

Гарантия:

- **Гарантийный срок для каменок и пультов управления, используемых в домашних (бытовых) саунах – 12 месяцев.**
- **Гарантийный срок для каменок и пультов управления, используемых в общественных (коммерческих) саунах – 3 месяца.**
- **Гарантия не распространяется на неисправности, вызванные нарушением инструкции по установке и эксплуатации.**
- **Гарантия не распространяется на неисправности, вызванные использованием камней, не отвечающих рекомендациям изготовителя каменки.**

Оглавление

1. ИНСТРУКЦИЯ ПО ЭКСПЛУАТАЦИИ	37
1.1. Укладка камней	37
1.1.1. Замена камней	37
1.2. Нагрев парилки	37
1.2.1. Пар в сауне	37
1.3. Нагрев парилки, режим пользования испарителем	38
1.3.1. Наполнение резервуара водой, холодный испаритель	38
1.3.2. Наполнение резервуара водой, горячий испаритель	38
1.3.3. Опорожнение резервуара для воды	39
1.3.4. Каменки Combi, оборудованные автоматикой заполнения воды (KV50SEA-KV90SEA, T7CA-T9CA, K10.5GS-K15GS)	39
1.4. Температура парилки	39
1.5. Применение ароматизаторов – не касается каменок Delta Combi (D-SE) и Club Combi (K-GS)	40
1.6. Просушивание помещения сауны	40
1.7. Очистка испарителя	40
1.8. Руководства к парению	40
1.9. Меры предосторожности	41
1.9.1. Условные обозначения	41
1.10. Возможные неисправности	41
1.11. Гарантия, срок службы	41
1.11.1. Гарантия	41
1.11.2. Срок службы	41
2. ПАРИЛЬНЯ	42
2.1. Устройство помещения сауны	42
2.1.1. Потемнение стен сауны	42
2.2. Вентиляция помещения сауны	43
2.3. Мощность каменки	43
2.4. Гигиена сауны	43
3. РУКОВОДСТВА ПО МОНТАЖУ	44
3.1. Перед установкой	44
3.2. Крепление каменки	46
3.3. Защитное ограждение	46
3.4. Установка пульта управления и датчиков	47
3.4.1. Подходящие центры управления	47
3.5. Автоматическое заполнение воды (KV50SEA-KV90SEA, T7CA-T9CA, K10.5GS-K15GS)	47
3.6. Электромонтаж	47
3.6.1. Сопротивление изоляции электрокаменки	50
4. ЗАПАСНЫЕ ЧАСТИ	52

Käesolev paigaldus- ja kasutusjuhend on mõeldud sauna omanikule või hooldajale, samuti kerise paigaldamise eest vastutavale elektrikule. Peale kerise paigaldamist tuleb juhend üle anda omanikule või hooldajale. Enne kasutamist tutvuge hoolikalt kasutusjuhustega.

Keris on mõeldud saunade soojendamiseks leilitemperatuurini. Kasutamine muuks otstarbeks on keelatud.

Õnnitleme Teid hea kerise valimise puhul!

Garantii:

- **Keriste ja juhtseadmestiku garantii-aeg kasutamisel peresaunas on kaks (2) aastat.**
- **Keriste ja juhtseadmestiku garantii-aeg kasutamisel ühistusaunas üks (1) aasta.**
- **Garantii ei kata rikkeid, mille põhjuseks on paigaldus-, kasutus- või hooldusjuhiste mittejärgimine.**
- **Garantii ei kata rikkeid, mis on põhjustatud tehase poolt mittesoovitavate kivide kasutamisest.**

SISUKORD

1. KASUTUSJUHISED	37
1.1. Kerisekivide ladumine	37
1.1.1. Hooldamine	38
1.2. Leiliruumi soojendamine	38
1.2.1. Leiliviskamine	38
1.3. Saunaruumi kütmine, aurusti kasutamine kütmisel	38
1.3.1. Veepaagi täitmine, külm aurusti	39
1.3.2. Veepaagi täitmine, kuum aurusti	39
1.3.3. Veepaagi tühjendamine	39
1.3.4. Veetäitmisautomaatikaga varustatud Combi kerised (KV50SEA-KV90SEA, T7CA-T9CA, K10.5GS-K15GS)	39
1.4. Lõhnaainete kasutamine - ei kehti Delta Combi (D-SE) ja Club Combi (K-GS)	40
1.5. Saunaruumi kuivatamine	40
1.6. Aurusti puhastamine	40
1.7. Soovitusi saunaskäimiseks	40
1.8. Hoiatused	40
1.8.1. Sümbolite tähendused	41
1.9. Probleemolukorrad	41
2. SAUNARUUM	42
2.1. Saunaruumi konstruktsioon	42
2.1.1. Saunaruumi seinte mustenemine	42
2.2. Saunaruumi ventilatsioon	43
2.3. Kerise võimsus	43
2.4. Saunaruumi hügieen	43
3. PAIGALDUSJUHIS	44
3.1. Enne paigaldamist	44
3.2. Kerise kinnitamine	46
3.3. Kaitsebarjäär	46
3.4. Juhtimispuhldi ja andurite paigaldamine	46
3.4.1. Sobivad juhtimiskeskused	46
3.5. Automaatne veega täitmine (KV50SEA-KV90SEA, T7CA-T9CA, K10.5GS-K15GS)	47
3.3. Elektriühendused	47
3.6.1. Elektrikerise isolatsioonitakistus	50
4. TAGAVARAOSAD	52

Ces consignes d'installation et d'utilisation sont destinées au propriétaire du sauna ou à la personne chargée de l'entretien, ainsi qu'à l'électricien responsable de l'installation électrique du poêle. Après l'installation du poêle, ces consignes seront remises au propriétaire du sauna ou à la personne chargée de son entretien. Lire attentivement les consignes d'utilisation avant la mise en service de l'appareil.

Ce poêle est prévu pour chauffer la cabine de sauna à la température adéquate. Il est interdit d'utiliser le poêle à d'autres fins.

Félicitations pour cet excellent choix !

Garantie :

- La période de garantie des poêles et de l'équipement de contrôle utilisés dans les saunas par des familles est de deux (2) ans.
- La période de garantie des poêles et de l'équipement de contrôle utilisés dans les saunas par les résidents d'appartements est d'un (1) an.
- La période de garantie des poêles et de leurs commandes pour les saunas utilisés par des collectivités est de trois (3) mois.
- La garantie ne couvre aucun défaut résultant du non-respect des instructions d'installation, d'utilisation ou de maintenance.
- La garantie ne couvre aucun défaut résultant de l'utilisation de pierres non recommandées par le fabricant du poêle.

TABLE DES MATIÈRES

1. MODE D'UTILISATION	53
1.1. Mise en place des pierres du poêle	53
1.1.1. Maintenance	53
1.2. Chauffage du sauna.....	54
1.2.1. Projection de l'eau de vapeur sur les pierres ..	54
1.3. Chauffage du sauna, avec vaporisateur.....	55
1.3.1. Remplissage du réservoir d'eau,	55
1.3.2. Remplissage du réservoir, vaporisateur chaud ...	55
1.3.3. Vidage du réservoir d'eau.....	55
1.3.4. Poêles Combi équipés d'un système automatique de remplissage d'eau (KV50SEA-KV90SEA, T7CA-T9CA, K10.5GS-K15GS)	56
1.4. Emploi de parfums - ne s'applique pas au Delta Combi (D-SE) et au Club Combi (K-GS)	56
1.5. Séchage du sauna	56
1.6. Nettoyage du vaporisateur.....	56
1.7. Conseils pour la séance de sauna	56
1.8. Avertissements	57
1.8.1. Description des symboles.....	57
1.9. En cas de panne.....	57
2. CABINE DU SAUNA	58
2.1. Structure de la cabine de sauna	58
2.1.1. Noircissement des murs du sauna	58
2.2. Ventilation de la cabine de sauna	59
2.3. Puissance des poêles	59
2.4. Hygiène de la cabine de sauna	59
3. INSTRUCTIONS D'INSTALLATION	60
3.1. Avant l'installation	60
3.2. Fixation du poêle.....	62
3.3. Monture de sécurité.....	62
3.4. Installation du centre de commandes et du capteur ..	62
3.4.1. Centre de commande appropriées:	62
3.5. Système automatique de remplissage d'eau (KV50SEA-KV90SEA, T7CA-T9CA, K10.5GS-K15GS)	63
3.6. Raccordement électrique	63
3.6.1. Résistance d'isolation de poêle électrique.....	66
4. PIÈCES DE RECHANGE	67

Deze instructies voor gebruik en installatie zijn bedoeld voor de eigenaar of de persoon die verantwoordelijk is voor de sauna, alsook voor de elektrische installateur die de elektrische aansluiting moet uitvoeren. Nadat de installatie voltooid werd moet de persoon die verantwoordelijk is voor de installatie deze instructies doorgeven aan de eigenaar van de sauna of aan de persoon die verantwoordelijk is voor het gebruik van de sauna. Lees aub deze instructies zorgvuldig door vooraleer u de oven gaat gebruiken.

De oven is geschikt om een sauna op te warmen voor het gebruik van een sauna. Hij mag niet gebruikt worden voor andere doeleinden.

Proficiat met uw keuze!

Garantie:

- De garantie termijn voor ovens en regelapparatuur is twee (2) jaar.
- De garantie termijn voor ovens en regelapparatuur die in sauna's door bewoners van gemeenschappelijke gebouwen wordt gebruikt, bedraagt een (1) jaar.
- De garantietermijn voor saunaovens en regelapparatuur die in sauna's door instellingen worden gebruikt, bedraagt drie (3) maanden.
- De garantie geldt niet voor eventuele gebreken die het gevolg zijn van het niet opvolgen van de installatie-, gebruiks- en onderhoudsinstructies.
- De garantie geldt niet voor eventuele gebreken die het gevolg zijn van het gebruik van stenen die niet door de fabrikant van de oven zijn aanbevolen.

INHOUD

1. INSTRUCTIES VOOR GEBRUIK	53
1.1. Saunastenen opstapelen.....	53
1.1.1. Onderhoud	53
1.2. Verwarming van de sauna	54
1.2.1. Water op de verwarmde stenen gooien	54
1.3. De sauna verwarmen met behulp van de dampoven ..	55
1.3.1. Het waterreservoir vullen, koude dampoven ..	55
1.3.2. Het waterreservoir vullen, hete dampoven.....	55
1.3.3. Het waterreservoir leeg laten lopen	55
1.3.4. Combi saunaovens met een automatisch watervulstelsel (KV50SEA-KV90SEA, T7CA-T9CA, K10.5GS-K15GS)	56
1.4. Het gebruik van geurstoffen - Niet van toepassing bij model Delta Combi (D-SE) en Club Combi (K-GS)	56
1.5. De saunarimte drogen	56
1.6. De dampoven reinigen	56
1.7. Instructies voor het baden	56
1.8. Waarschuwingen.....	57
1.8.1. Verklaring symbolen	57
1.9. Problemen oplossen.....	57
2. DE SAUNARUIMTE	58
2.1. Constructie van saunarimte	58
2.1.1. Blakeren van de saunawanden	58
2.2. Ventilatie van saunarimte	59
2.3. Vermogen van de saunaoven	59
2.4. Hygiëne saunarimte	59
3. INSTRUCTIES VOOR INSTALLATIE	60
3.1. Voorafgaand aan installatie.....	60
3.2. De saunaoven bevestigen	62
3.3. Veiligheidsleuning.....	62
3.4. Installatie van de besturingsunit en sensors	62
3.4.1. Geschikte besturingsunit:.....	62
3.5. Automatisch vullen (KV50SEA-KV90SEA, T7CA-T9CA, K10.5GS-K15GS)	63
3.6. Elektrische verbindingen.....	63
3.6.1. Isolatieweerstand elektrische saunaoven	66
4. RESERVEONDERDELEN	67

Estas instrucciones de instalación y uso están destinadas al propietario o a la persona a cargo de la sauna, así como al electricista encargado de la instalación eléctrica del calentador. Después de completar la instalación, la persona a cargo de la misma debe entregar estas instrucciones al propietario de la sauna o a la persona encargada de su funcionamiento. Estudie detenidamente las instrucciones de uso antes de usar el calentador para sauna.

El calentador está diseñado para el calentamiento de una sauna a temperaturas de baño. No debe utilizarse con ningún otro fin.

¡Felicidades por su elección!

Garantía:

- El periodo de garantía para calentadores de sauna y equipos de control utilizados en saunas familiares es de dos (2) años.
- El periodo de garantía para calentadores de sauna y equipos de control utilizados en saunas de edificios residenciales es de un (1) año.
- El periodo de garantía para calentadores y equipos de control utilizados en saunas de establecimientos es de tres (3) mes.
- La garantía no cubre ningún fallo ocasionado a raíz del incumplimiento de las instrucciones de instalación, uso o mantenimiento.
- La garantía no cubre ningún fallo ocasionado por el uso de piedras no recomendadas por el fabricante del calentador.

CONTENIDO

1. INSTRUCCIONES DE USO	68
1.1. Colocación de las piedras	68
1.1.1. Mantenimiento	68
1.2. Calentamiento de la sauna	69
1.2.1. Echar agua sobre las piedras calentadas	69
1.3. Calentamiento de la sauna con el evaporador	70
1.3.1. Llenado del depósito de agua, caldera de vapor fría ..	70
1.3.2. Llenado del depósito de agua, caldera de vapor caliente ..	70
1.3.3. Vacío del depósito de agua	70
1.3.4. Calentadores Combi con sistema automático d e llenado de agua (KV50SEA–KV90SEA, T7CA–T9CA, K10.5GS-K15GS)	71
1.4. El uso de fragancias - no se aplica con Delta Combi (D-SE) y Club Combi (K-GS)	71
1.5. Secado de la sauna	71
1.6. Limpieza de la caldera de vapor	71
1.7. Instrucciones para el baño	71
1.8. Advertencias	72
1.8.1. Descripción de símbolos	72
1.9. Resolución de problemas	72
2. LA SAUNA	73
2.1. Estructura de la sauna	73
2.1.1. Ennegrecimiento de las paredes de la sauna ..	73
2.2. Ventilación de la sauna	73
2.3. Potencia calorífica	74
2.4. Higiene de la sauna	74
3. INSTRUCCIONES PARA LA INSTALACIÓN	75
3.1. Antes de la instalación	75
3.2. Fijación del calentador	77
3.3. Barrera de seguridad	77
3.4. Instalación del centro de control y sensores	77
3.4.1. Centro de control adecuadas:	77
3.5. Llenado automático (KV50SEA–KV90SEA, T7CA–T9CA, K10.5GS-K15GS)	78
3.6. Conexiones eléctricas	78
3.6.1. Resistencia de aislamiento de calentador eléctrico	78
4. PIEZAS DE REPUESTO	82

Queste istruzioni per l'installazione e l'utilizzo sono dirette al proprietario od alla persona incaricata del funzionamento della sauna, come pure all'elettricista che si occuperà dell'installazione elettrica del riscaldatore. Dopo aver completato l'installazione, la persona che l'ha eseguita dovrebbe passare queste istruzioni al proprietario della sauna o alla persona incaricata del suo funzionamento. Si prega di leggere attentamente le istruzioni per l'uso prima di adoperare il riscaldatore.

Il riscaldatore viene utilizzato per il riscaldamento di saune per ottenere una temperatura ottimale per il bagno. E' vietato servirsi del riscaldatore per qualsiasi altro utilizzo.

Congratulazioni per la vostra scelta!

Garanzia:

- La durata della garanzia per i componenti del sistema di regolazione e riscaldamento per saune utilizzate da famiglie è di due (2) anni.
- La durata della garanzia per i componenti del sistema di regolazione e riscaldamento per saune utilizzate da abitanti di edifici residenziali è di un (1) anno.
- La durata della garanzia per i componenti del sistema di regolazione e riscaldamento per saune pubbliche è di tre (3) mesi.
- La garanzia non copre i guasti provocati dall'inosservanza delle istruzioni di installazione, utilizzo o manutenzione.
- La garanzia non copre i guasti provocati dall'uso di pietre non consigliate dal produttore della stufa.

INDICE

1. ISTRUZIONI PER L'USO	68
1.1. Come impilare le pietre della stufa	68
1.1.1. Manutenzione	68
1.2. Riscaldamento della sauna	69
1.2.1. Come gettare l'acqua sulle pietre riscaldate ..	69
1.3. Come riscaldare la sauna con l'umidificatore	70
1.3.1. Come riempire il serbatoio d'acqua, umidificatore freddo ..	70
1.3.2. Come riempire il serbatoio d'acqua, umidificatore caldo ..	70
1.3.3. Come svuotare il serbatoio d'acqua	70
1.3.4. Stufe Combi con sistema di riempimento automatico dell'acqua (KV50SEA–KV90SEA, T7CA–T9CA, K10.5GS-K15GS)	71
1.4. L'impiego di essenze - Opzione non realizzabile con stufa Delta Combi (D-SE) e Club Combi (K-GS)	71
1.5. Come asciugare la stanza della sauna	71
1.6. Come pulire l'umidificatore	71
1.7. Istruzioni per il bagno	71
1.8. Avvertenze	72
1.8.1. Descrizione dei simboli	72
1.9. Ricerca dei guasti	72
2. LA STANZA DELLA SAUNA	73
2.1. Struttura della stanza della sauna	73
2.1.1. Annerimento delle pareti della sauna	73
2.2. Ventilazione della stanza della sauna	73
2.3. Potenza di uscita della stufa	74
2.4. Igiene della stanza della sauna	74
3. ISTRUZIONI PER L'INSTALLAZIONE	75
3.1. Prima dell'installazione	75
3.2. Come fissare la stufa	77
3.3. Collegamenti di sicurezza	77
3.4. Installazione della centralina e dei sensori	77
3.4.1. Centralina adatte:	77
3.5. Riempimento automatico (KV50SEA–KV90SEA, T7CA–T9CA, K10.5GS-K15GS)	78
3.3. Collegamenti elettrici	78
3.6.1. Resistenza dell'isolamento del bruciatore elettrico	78
4. PEZZI DI RICAMBIO	82

Niniejsza instrukcja instalacji i eksploatacji jest przeznaczona dla właścicieli sauny lub osób odpowiedzialnych za saunę, jak również dla elektryków odpowiedzialnych za podłączenie elektrycznego pieca. Po zakończeniu instalacji osoba odpowiedzialna powinna przekazać niniejszą instrukcję właścicielowi sauny lub osobie odpowiedzialnej za jej eksploatację. Przed rozpoczęciem eksploatacji pieca należy dokładnie zapoznać się z niniejszą instrukcją.

Piec służy do ogrzewania kabiny sauny do odpowiedniej temperatury kąpielni. Pieców nie wolno używać do żadnych innych celów.

Gratulujemy Państwu dobrego wyboru!

Gwarancja:

- Okres gwarancji na piece i urządzenia sterujące stosowane w saunach przeznaczonych do użytku w domach jednorodzinnych wynosi dwa (2) lata.
- Okres gwarancji na piece i urządzenia sterujące stosowane w saunach przeznaczonych do użytku w mieszkaniach znajdujących się w domach wielorodzinnych wynosi jeden (1) rok.
- Okres gwarancji na piece i urządzenia sterujące stosowane w saunach przeznaczonych do użytku publicznego (komercyjnych) wynosi (3) miesiące.
- Gwarancja nie obejmuje usterek wynikłych z nie przestrzegania instrukcji montażu, użytkowania lub prac konserwacyjnych.
- Gwarancja nie obejmuje uszkodzeń powstałych na skutek użycia innych kamieni niż zalecane przez producenta pieca.

SPIS TREŚCI

1. EKSPLOATACJA PIECA.....	83
1.1. Układanie kamieni używanych w saunie.....	83
1.1.1. Konserwacja.....	83
1.2. Nagrzewanie sauny, sauna normalna	83
1.2.1. Polewanie wodą rozgrzanych kamieni	83
1.3. Ogrzewanie sauny z użyciem parownika (steamera)... 84	
1.3.1. Napełnianie zbiornika na wodę, zimny parownik (steamer)	84
1.3.2. Napełnianie zbiornika na wodę, gorący parownik (steamer)	84
1.3.3. Opróżnianie zbiornika na wodę	84
1.3.4. Piece Combi z systemem automatycznego napełniania wodą.....	84
1.4. Użycie „zapachów”	84
1.5. Osuszanie pomieszczenia sauny	85
1.6. Czyszczenie parownika	85
1.7. Wskazówki korzystania z sauny	85
1.8. Ostrzeżenia.....	85
1.8.1. Opis symboli	85
1.9. Wyszukiwanie usterek	85
2. KABINA SAUNY	86
2.1. Konstrukcja kabiny sauny	86
2.1.1. Ciemnienie ścian sauny.....	86
2.2. Wentylacja kabiny sauny	87
2.3. Moc pieca.....	87
2.4. Higiena kabiny	87
3. INSTALACJA PIECA	88
3.1. Czynności wstępne	88
3.2. Mocowanie pieca	88
3.3. Poręcz ochronna.....	90
3.4.1. Odpowiednie jednostki sterujące:	90
3.5. Automatyczne napełnianie (KV50SEA-KV90SEA, T7CA-T9CA, K11GS-K15GS).....	90
3.6. Podłączenie elektryczne	90
3.6.1. Rezystancja izolacji pieca elektrycznego	90
4. CZĘŚCI ZAMIENNE	94

1. KÄYTTÖOHJE

1.1. Kiuaskivien latominen

Kiuaskivien latomisella on suuri vaikutus kiukaan toimintaan (kuva 1).

Tärkeää tietoa kiuaskivistä:

- Sopiva kivikoko on halkaisijaltaan 5–10 cm.
- Käytä vain kiuaskiviksi tarkoitettuja lohkopintaisia kiviä. Sopivia kivimateriaaleja ovat peridotti, oliviinidiabaasi ja oliviini.
- **Keraamisten "kivien" ja pehmeiden vuolukivien käyttö on kielletty. Ne eivät sido riittävästi lämpöä kiuasta lämmitettäessä. Tämä saattaa johtaa vastusten rikkoutumiseen.**
- Huuhdo kiuaskivet kivipölystä ennen kiukaan latomista.

Huomioi kiviä latoessasi:

- Älä pudota kiviä kivitilaan.
- Älä kiilaa kiviä tiukasti vastusten väliin.
- Lado kivet väljästi, jotta ilma pääsee liikkumaan niiden välistä.
- Lado kivet siten, että niiden paino on toisten kivien, ei vastusten varassa.
- Älä tee kivistä kekoa kiukaan päälle.
- Kiukaan kivitilaan tai läheisyyteen ei saa laittaa mitään sellaisia esineitä tai laitteita, jotka muuttavat kiukaan läpi virtaavan ilman määrää tai suuntaa.

1. BRUKSANVISNING

1.1. Stapling av bastustenar

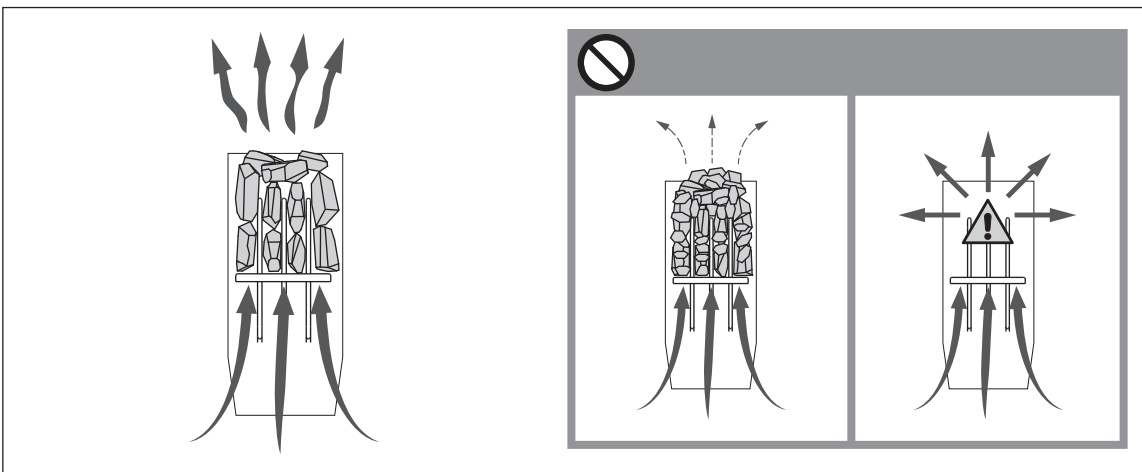
Staplingen av bastustenar har stor betydelse för bastuaggregatets funktion (bild 1).

Viktig information om bastustenar:

- Stenarna bör ha en diameter på 5–10 cm.
- Använd bara kantiga bastustenar med brutna ytor som är avsedda att användas i ett aggregat. Peridotit, olivindolerit and olivin är lämpliga stentyper.
- **Varken lätta porösa "stenar" av keramiska material eller mjuka täljstenar bör användas i aggregatet. Sådana stenar absorberar inte tillräckligt mycket värme när de värms upp. Detta kan göra att värmeelementen skadas.**
- Tvätta av damm från bastustenarna innan de staplas i aggregatet.

Observera följande när du staplar stenarna:

- Låt inte stenarna falla ner i stentrymmet.
- Kila inte in stenar mellan värmelementen.
- Stapla stenarna glest så att luft kan cirkulera mellan dem.
- Stapla bastustenarna så att de stödjer varandra och deras vikt inte upptas av värmelementen.
- Stapla inte stenarna i en hög på aggregatet.
- Det är förbjudet att i aggregatets stentrymme eller dess närhet placera föremål eller anordningar som ändrar mängden luft som passerar genom aggregatet eller ändrar luftens riktning.



Kuva 1. Kiuaskivien ladonta

Bild 1. Stapling av bastustenar

1.1.1. Ylläpito

Voimakkaan lämmönvaihtelun vuoksi kiuaskivet rapautuvat ja murenevat käytön aikana. Lado kivet uudelleen vähintään kerran vuodessa, kovassa käytössä useammin. Poista samalla kivitilaan kertynyt kivijäte ja vaihda rikkoutuneet kivet. Näin varmistat, että kiukaan löylyominaisuudet säilyvät eikä ylikuumenemisen vaaraa synny.

1.2. Saunahuoneen lämmittäminen

Kiuas ja kivet tuottavat ensimmäisellä käyttökerralla hajuja, joiden poistamiseksi on järjestettävä saunahuoneeseen hyvä tuuletus.

Jos kiuas on teholtaan sopiva saunahuoneeseen,

1.1.1. Underhåll

Till följd av de kraftiga temperaturväxlingarna vittrar bastustenarna sönder under användning. Stenarna bör staplas om på nytt minst en gång per år, vid flitigt bruk något oftare. Avlägsna samtidigt skräp och smulor i botten av aggregatet och byt ut stenar vid behov. På det här sättet säkerställer du att aggregatets badegenskaper bibehålls och att ingen risk för överhettning uppstår.

1.2. Uppvärmning av bastu

Första gången aggregatet och stenarna värms upp avger de lukter som bör avlägsnas genom god ventilation.

Om aggregatets effekt är lämplig för bastun, värms

hyvin lämpöeristetty saunahuone lämpenee käyttökuntoon noin tunnissa (▷2.3.). Kiuaskivet kuumenevat yleensä samassa ajassa kuin saunahuonekin. Sopiva lämpötila saunahuoneessa on noin 65–80 °C.



Tarkista aina ennen kiukaan päällekytkentää, ettei kiukaan päällä tai lähietäisyydellä ole mitään tavaroita. ▷ 1.8. "Varoituksia".

1.2.1. Löylynheitto

Saunan ilma kuivuu, kun saunaa lämmitetään. Tämän vuoksi on tarpeen lisätä ilmankosteutta heittämällä vettä kiukaan kiville. Jokainen ihminen kokee lämmön ja kosteuden vaikutuksen omalla tavallaan – kokeilemalla löydät itsellesi sopivan lämpötilan ja ilmankosteuden.



Käytä löylykauhaa, jonka tilavuus on korkeintaan 0,2 litraa. Jos kiukaalle heitetään tai kaadetaan kerralla liikaa vettä, sitä saattaa roiskua kiehuvan kuumana kylpijööiden päälle. Älä heitä löylyä silloin, kun joku on kiukaan läheisyydessä, koska kuuma vesihöyry voi aiheuttaa palovammoja.

Löylyvetenä tulee käyttää vettä, joka täyttää talousveden laatuvaatimukset (taulukko 1). Löylyvedessä voi käyttää ainoastaan löylyveteen tarkoitettuja hajusteita. Noudata hajusteen mukana toimitettuja ohjeita.

Veden ominaisuus Vattenegenskap	Vaikutukset Effekt	Suositus Rekommendation
Humuspitoisuus Humuskoncentration	Väri, maku, saostumat Färg, smak, utfällningar	< 12 mg/l
Rautapitoisuus Järnkoncentration	Väri, haju, maku, saostumat Färg, lukt, smak, utfällningar	< 0,2 mg/l
Kovuus: tärkeimmät aineet mangaani (Mn) ja kalkki eli kalsium (Ca) Hårdhet: de viktigaste ämnena är mangan (Mn) och kalk, dvs. kalcium (Ca)	Saostumat Utfällningar	Mn: < 0,05 mg/l Ca: < 100 mg/l
Klooripitoinen vesi Klorerat vatten	Terveysriski Hälsorisk	Käyttö kielletty Förbjudet att använda
Merivesi Havsvatten	Nopea korrosio Snabb korrosion	Käyttö kielletty Förbjudet att använda

Taulukko 1. Veden laatuvaatimukset

Tabell 1. Krav på vattenkvaliteten

1.3. Höyrystin päällä lämmittämisen yhteydessä
Combi-kiukaalla voidaan sauna lämmittää tavanomaisen kiukaan tavoin tai käyttää kiukaan höyrystinominaisuutta lämmityksen yhteydessä.

- **Täytä vesisäiliö aina ennen käyttöä!**
- Höyrystinsäiliön vesitilavuus on n. 5 litraa (D-SE: n. 2 litraa), mikä riittää noin kahdeksi tunniksi höyrystintä yhtäjaksoisesti käytettäessä. Höyrystinsäiliön täyttö on tehtävä kiukaan ollessa kylmänä.
- Parhaan kosteuden saunan saa, kun säätää saunalämpötilan matalaksi (n. 40 °C) ja kosteusarvon korkeaksi (max. 95 %) sekä antaa kiukaan ja höyrystimen lämmittää saunaa n. 1 h.

1.3.1. Vesisäiliön täyttö, kylmä höyrystin

Täytä vesisäiliö puhtaalla talousvedellä. Säiliön maksimitäyttömäärä on noin 5 litraa (D-SE: n. 2 litraa). Kuva 2.

1.3.2. Vesisäiliön täyttö, kuuma höyrystin

Vesisäiliön täyttämistä tai veden lisäystä kuumana olevaan höyrystimeen tulisi välttää, koska kuuma höyry

en välisolerad bastu upp på ca 1 timme (▷2.3.). När bastun är varm är också bastustenarna i regel så varma att man kan kasta bad. Lämplig temperatur i bastun är ca 65–80 °C.



Kontrollera alltid att inga saker finns på eller i närheten av aggregatet före aggregatet kopplas på. ▷ 1.8. "Varningar".

1.2.1. Kastning av bad

Luften i bastun blir torrare när den värms upp. För att uppnå lämplig luftfuktighet är det nödvändigt att kasta bad på de heta stenarna. Varje människa upplever värme och fuktighet på olika sätt – genom att pröva dig fram hittar du en temperatur och luftfuktighet som passar dig.



Badskopan skall rymma högst 0,2 l. Kasta eller häll inte mer än så åt gången, eftersom hett vatten då kan stänka upp på badarna. Kasta inte heller bad när någon är i närheten av aggregatet, eftersom den heta ångan kan orsaka brännskador.

Vattnet som kastas på bastustenarna skall uppfylla kvalitetskraven på bruksvatten (tabell 1). Endast doftämnen som är avsedda för bastubadvatten får användas. Följ förpackningens anvisningar.

1.3. Ånggeneratoren på under uppvärmningen

Med aggregatet Combi kan man värma upp bastun på samma sätt som med ett vanligt aggregat eller använda luftfuktaren i samband med uppvärmningen.

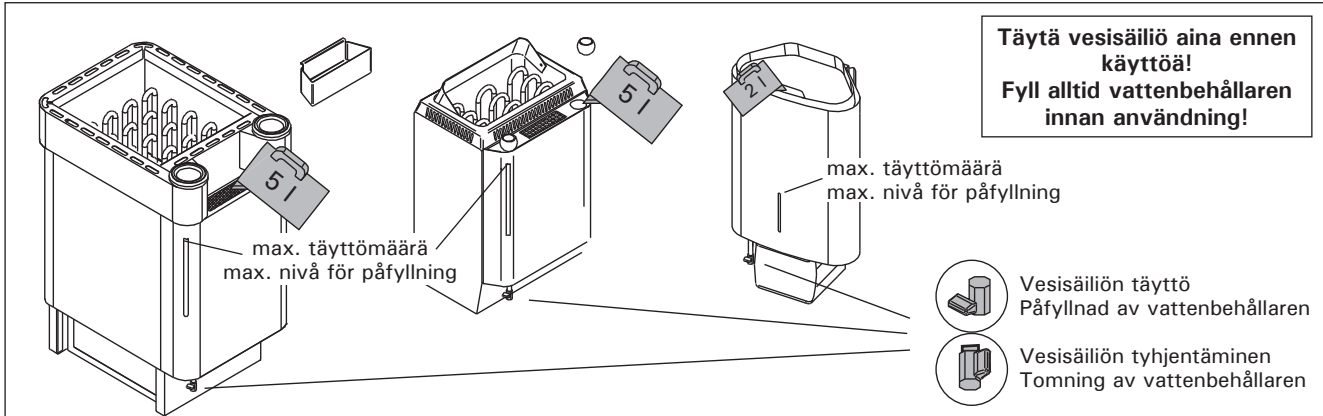
- **Fyll alltid vattenbehållaren innan användning!**
- Luftfuktarens vattenbehållare rymmer ca 5 liter (D-SE: ca 2 liter). Vattenmängden räcker till ca 2 timmars oavbruten förångning. Vattenbehållaren får endast fyllas på när aggregatet är kallt.
- Den bästa fukthalten uppnås om man ställer in bastutemperaturen på en låg nivå, ca 40 °C, fukthalten på en hög nivå max. 95 % och låter aggregatet och luftfuktaren värma upp bastun i ca 1 timme.

1.3.1. Påfyllnad av vatten i kall ånggenerator

Fyll vattenbehållaren med rent hushållsvatten. Den maximala påfyllnadsmängden är ca 5 liter (D-SE: ca 2 liter). Bild 2.

1.3.2. Påfyllnad av vatten i het ånggenerator

Undvik att fylla vattenbehållaren eller fylla på mera vatten då ånggeneratoren är het; den heta ångan och



Kuva 2. Vesisäiliön täyttö ja tyhjentäminen (D-SE, KV-SE, T-C)

Bild 2. Påfyllnad och tömning av vattenbehållaren (D-SE, KV-SE, T-C)

ja kuuma höyrystin saattavat aiheuttaa palovammoja. Jos kuitenkin joudut täyttämään vesisäiliön kuumana, toimi seuraavasti suurta varovaisuutta noudattaen:

1. Kytke höyrystin pois päältä.
2. Kaada varovasti kylmää vettä vesisäiliön ritiläosan päälle, josta vesi valuu säiliöön ja jäädyttää säiliössä olevan kuumaa vettä.
3. Valuta säiliössä oleva jäähtynyt vesi astiaan ja kaada viemäriin.
4. Täytä vesisäiliö kohdan 1.3.1. mukaisesti.

1.3.3. Vesisäiliön tyhjentäminen

Häiriöttömän toiminnan varmistamiseksi tulee vesisäiliö tyhjentää aina käytön jälkeen. Näin saadaan poistettua epäpuhtauksia, jotka rikastuvat säiliöön veden haihtumisen seurauksena.

Heti käytön jälkeen säiliössä oleva vesi on kuumaa, joten säiliö kannattaa tyhjentää vasta muutaman tunnin kuluttua höyrytimen sammumisesta. Kuva 2.

Katso myös kohdasta 1.3.2. alakohdat 1, 2 ja 3.

1.3.4. Vedentäyttöautomaatiikalla varustetut Combi-kiukaat (KV50SEA-KV90SEA, T7CA-T9CA, K10.5GS-K15GS)

Ne Combi-kiukaat, jotka on varustettu vedentäyttöautomaatiikalla, täyttävät vesisäiliön automaattisesti mikäli höyrytimen ohjauskeskuksen käyttökytkin (2) on päällä. Höyrytinsäiliön tyhjennysventtiili on suljettava ja vesisäiliön täytön sulkuventtiili on avattava. Katso kuva 2 ja 7.

Saunomisen loputtua sulje vesisäiliön täytön sulkuventtiili. Katso myös kohta 1.3.3.

1.4. Hajusteiden käyttö - ei koske Delta Combia (D-SE) ja Club Combia (K-GS)

Höyrytimessä on mahdollisuus käyttää nestemäisiä ja pussitettuja hajusteita. Nestemäiset hajusteet kaadetaan höyrytimessä oleviin kivikuppeihin. Pussitetut hajusteet asetetaan höyryritilän päälle.

Hajusteita käytettäessä on varottava höyrytimestä purkautuvaa kuumaa höyryä. Vältä veden lisäystä ja hajusteiden asettamista kuumaan höyrytimeen.

Kivikupit tulee pestä vedellä riittävän usein.

1.5. Saunahuoneen kuivattaminen

Saunahuone tulee kuivattaa huolellisesti aina höyrytimen käytön jälkeen. Kuivumisen nopeuttamiseksi voi kiuasta pitää päällä ja samalla saunan tuuletuksen mahdollisimman suurella.

Jos kiuasta käytetään kuivatukseen on myös varmistettava, että kiuas on mennyt pois päältä säädetyn ajan jälkeen.

ångsgeneratoren kan orsaka brännskador. Om du dock måste fylla på vattenbehållaren då anordningen är het, gör så här och iakta stor försiktighet:

1. Stäng av ånggeneratoren.
2. Håll försiktigt kallt vatten på vattenbehållarens gallerdel, varifrån vattnet rinner ner i behållaren och kyler ner det heta vattnet i behållaren.
3. Tappa ut det nedkylda vattnet i ett kärl och håll därefter ut vattnet i avloppet.
4. Fyll vattenbehållaren enligt punkt 1.3.1.

1.3.3. Tömningen av vattenbehållaren

För att säkerställa störningsfri drift skall vattenbehållaren alltid tömmas efter användning. På så sätt avlägsnas orenheter som anrikas i behållaren till följd av avdunstningen.

Eftersom vattnet i behållaren är hett direkt efter användning lönar det sig att tömma behållaren några timmar efter det att ånggeneratoren stängts av. Bild 2.

Se även underpunkterna 1, 2 och 3 i punkt 1.3.2.

1.3.4. Combi-bastuaggregat försedda med automatisk vattenpåfyllning (KV50SEA-KV90SEA, T7CA-T9CA, K10.5GS-K15GS)

De Combi-bastuaggregat, som är försedda med automatik för vattenpåfyllning, fyller automatiskt vattenbehållaren om ånggeneratorns strömställare (2) är påkopplad. Tömningens ventilen i bastuaggregatets vattenbehållare måste stängas och avstängningsventilen för vattenbehållarens påfyllning öppnas. Se bild 2 och 7.

Stäng avstängningsventilen för vattenbehållarens påfyllning när bastubadet är avslutat. Se även punkt 1.3.3.

1.4. Användning av dofter - gäller ej Delta Combia (D-SE) och Club Combia (K-GS)

Ånggeneratoren kan användas väldoftande vätskor eller påsar. Väldoftande vätskor hålls i stensålarna på ånggeneratoren medan väldoftande påsar läggs på ånggallret.

Vid användning av dofter skall man akta sig för den heta ångan från ånggeneratoren. Undvik att fylla på vatten och tillsätta dofter i en het ånggenerator.

Tvätta stensålarna med vatten tillräckligt ofta.

1.5. Torkning av basturummet

Basturummet skall alltid torkas omsorgsfullt efter att ånggeneratoren har använts. För att påskynda torkningen kan bastuaggregatet hållas påkopplat samtidigt som man ser till att luftväxlingen är maximal.

Om bastuaggregatet används för torkning skall man också säkerställa att aggregatet stängs av efter den utsatta tiden.

1.6. Höyrystimen puhdistus

Höyrystimen vesisäiliön seinämiin kertyy vedessä olevia epäpuhtauksia kuten kalkkia. Kalkin poistoon voi käyttää kotitalouskoneisiin esimerkiksi kahvin- ja vedenkeittimiin tarkoitettuja kalkinpoistoaineita ohjeittensa mukaan. Ulkopuolinen puhdistus tehdään kostealla liinalla. Ulkopuolista puhdistusta tehtäessä tulee höyrystimen käyttökytkimen olla OFF-tilassa.

1.7. Saunomisohejeita

- Aloita saunominen peseytymällä.
- Istu löylyssä niin kauan, kuin tuntuu mukavalta.
- Unohda kiire ja rentoudu.
- Hyviin saunatapoihin kuuluu, että huomioit muut saunajat häiritsemättä heitä äänekkäällä käytökselläsi.
- Älä aja muita lauteilta liiallisella löylynheitolla.
- Jäähdytä eli vilvoittele ihoasi. Jos olet terve, voit nauttia vilvoittelun yhteydessä uimisesta.
- Peseydy saunomisen loppuksi.
- Lepäile ja anna olosi tasaantua. Nauti neste-tasapainon palauttamiseksi raikasta juomaa.

1.8. Varoituksia

- Pitkäaikainen oleskelu kuumassa saunassa nostaa kehon lämpötilaa, mikä saattaa olla vaarallista.
- Varo kuumaa kiuasta. Kiukaan kivet ja metalliosat kuumenevat ihoa polttaviksi.
- Estä lasten pääsy kiukaan läheisyyteen.
- Älä jätä lapsia, liikuntarajoitteisia, sairaita tai heikkokuntoisia saunomaan ilman valvontaa.
- Selvitä saunomiseen liittyvät terveydelliset rajoitteet lääkärin kanssa.
- Keskustele neuvolassa pienten lasten saunottamisesta.
- Liiku saunassa varovasti, koska lauteet ja lattiat saattavat olla liukkaita.
- Älä mene kuumaan saunaan huumaavien aineiden (alkoholi, lääkkeet, huumeet ym.) vaikutuksen alaisena.
- Älä nuku lämmitetyssä saunassa.
- Meri- ja kostea ilmasto saattavat syövyttää kiukaan metallipintoja.
- Älä käytä saunaa vaatteiden tai pyykkien kuivaushuoneena palovaaran vuoksi. Sähkölaitteetkin saattavat vioittua runsaasta kosteudesta.

1.8.1. Symbolien selitykset



Lue käyttöohje.



Ei saa peittää.

1.9. Häiriötilanne

Jos höyrystin ei toimi, tarkista seuraavat asiat:

- Vesisäiliössä on riittävästi vettä (ks. kohta 1.3.)
- onko ylikuumenemissuoja lauennut (höyrystimen pohjassa on kuitauspainike)
- onko saunan kosteus liian korkea
- onko termostaatin säätö max. asennossa

Mikäli kiuas ei lämpene, tarkista seuraavat kohteet:

- virta on kytkettyä
- termostaatti on käännetty saunan lämpötilaa korkeammalle arvolle
- kiukaan sulakkeet sähkötaulussa ovat ehjät.

1.6. Rengöring av ånggeneratorn

Orenheter i vattnet, såsom kalk, samlas på väggarna i ånggeneratorns vattenbehållare. För avkalkning rekommenderas avkalkningsmedel för hushållsapparater, t.ex. kaffebryggare och vattenkokare. Följ bruksanvisningarna. Utvändigt skall anordningen rengöras med en fuktig duk. Se till att ånggeneratorns strömbrytare är i OFF-läge då du rengör utsidan.

1.7. Badanvisningar

- Börja bastubadandet med att tvätta dig.
- Sitt i bastun så länge det känns behagligt.
- Glöm all jäkt och koppla av.
- Det hör till god bastused att ta hänsyn till andra badare, t.ex. genom att undvika högljutt och störande beteende.
- Kör inte bort andra badare genom att kasta alltför mycket bad.
- Svalka dig emellanåt i duschen eller i frisk luft, eftersom huden blir uppvärmd. Om du är frisk kan du svalka kroppen genom att simma.
- Avsluta bastubadandet med att tvätta dig.
- Vila och låt kroppen återhämta sig och återfå normal temperatur. Drick något fräscht och läskande för att återställa vätskebalansen.

1.8. Varningar

- Långvarigt badande i en het bastu höjer kroppstemperaturen och kan vara farligt.
- Se upp för aggregatet när det är uppvärmt – bastustenarna och ytterhöljet kan orsaka brändskador på huden.
- Låt inte barn komma nära bastuaggregatet.
- Barn, rörelsehindrade, sjuka och personer med svag hälsa får inte lämnas ensamma i bastun.
- Eventuella begränsningar i samband med bastubad bör utredas i samråd med läkare.
- Småbarns bastubadande bör diskuteras med mödrarådgivningen.
- Rör dig mycket försiktigt i bastun, eftersom bastulave och golv kan vara hala.
- Gå inte in i en het bastu om du är påverkad av berusningsmedel (alkohol, mediciner, droger o.d.).
- Sov inte i en uppvärmd bastu.
- Havsluft och fuktig luft i allmänhet kan orsaka korrosion på aggregatets metallytor.
- Använd inte bastun som torlkam för tvätt – det medför brandfara! Elinstallationerna kan dessutom ta skada av riklig fukt.

1.8.1. Symbolernas betydelse



Läs bruksanvisningen.



Får ej täckas.

1.9. Felsökning

Om ånggeneratören inte fungerar kontrollera följande:

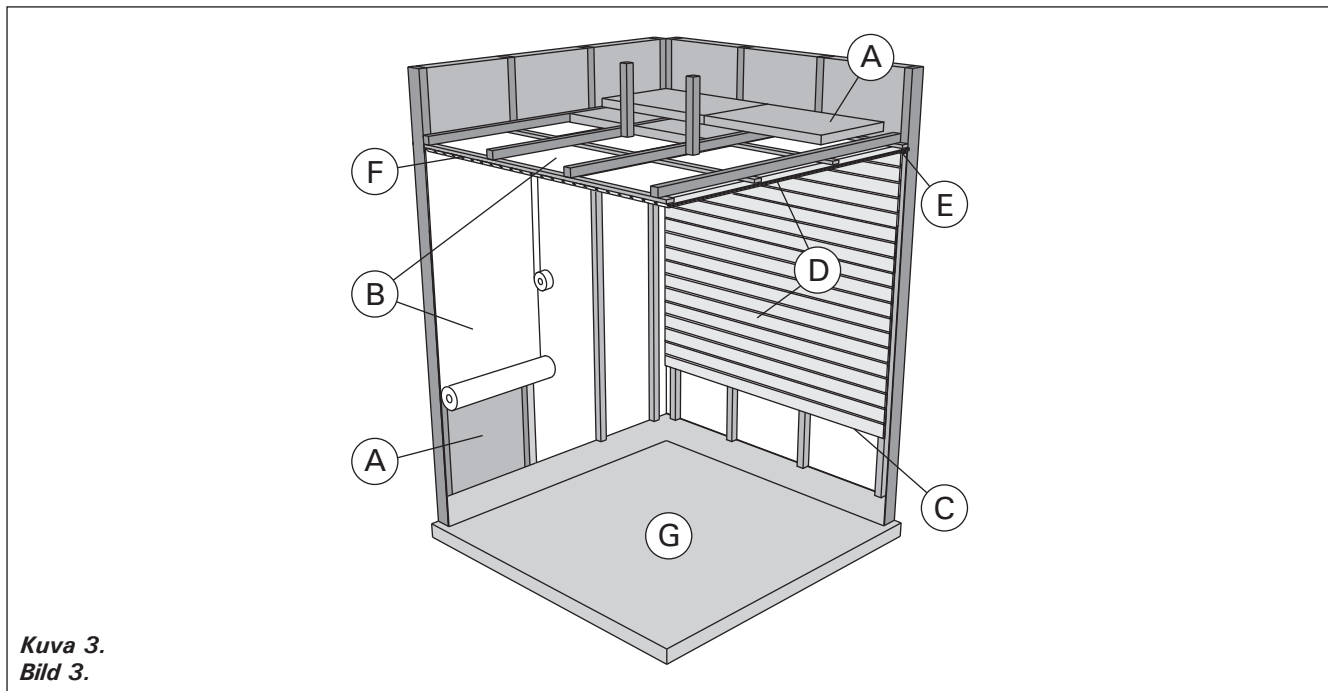
- finns det tillräckligt vatten i vattenbehållaren? (Se punkt 1.3.)
- har överhettningsskyddet utlösts (återställningsknappen finns på ånggeneratorns undersida.)
- är fukthalten för hög
- är termostaten inställd på max

Om aggregatet inte blir varmt, kontrollera att:

- strömmen är påkopplad
- termostaten har ställts in på en temperatur som överstiger rumstemperaturen
- elcentralens säkringar till aggregat är hela.

2. SAUNAHUONE

2.1. Saunahuoneen rakenne



Kuva 3.
Bild 3.

- A. Eristevilla, paksuus 50–100 mm. Saunahuone tulee eristää huolellisesti, jotta kiuasteho voidaan pitää kohtuullisen pienenä.
- B. Kosteussulku, esim. alumiinipaperi. Aseta paperin kiiltävä puoli kohti saunan sisätilaa. Teippaa saumat tiiviiksi alumiiniteipillä.
- C. Noin 10 mm tuuletusrako kosteussulun ja paneelin välissä (suositus).
- D. Pienimassainen 12–16 mm paksu paneelilauta. Selvitä ennen paneloinnin aloittamista laitteiden sähköjohdotukset sekä kiukaan ja lauteiden vaatimat vahvistukset seinissä.
- E. Noin 3 mm tuuletusrako seinä- ja kattopaneelin välissä.
- F. Saunan korkeus on tavallisesti 2100–2300 mm. Vähimmäiskorkeus riippuu kiukaasta (katso taulukko 2). Ylälauteen ja katon välin tulisi olla enintään 1200 mm.
- G. Käytä keraamisia lattiapäällysteitä ja tummia sauma-aineita. Kivistä irronnut kiviaines ja löylyveden epäpuhtaudet saattavat liata ja/tai vaurioittaa herkkiä lattiapäällysteitä.

HUOM! Selvitä paloviranomaisten kanssa mitä palomuurin osia saa eristää. Käytössä olevia hormeja ei saa eristää.

HUOM! Suoraan seinään tai katon pinnalle asennettu kevytsuojaus voi aiheuttaa palovaaran.

HUOM! Saunan lattialle tuleva vesi tulee ohjata lattiakaivoon.

2.1.1. Saunan seinien tummuminen

Saunahuoneen puupintojen tummuminen ajan mittaan on normaalia. Tummumista saattavat nopeuttaa

- auringonvalo
- kiukaan lämpö
- seinäpintoihin tarkoitettuja suoja-aineita (suoja-aineet kestävät huonosti lämpöä)
- kiukaan kivistä mureneva ja ilmapirtausien mukana nouseva hienojakoinen kiviaines.

2. BASTU

2.1. Bastuns konstruktion

- A. Isoleringsull, tjocklek 50–100 mm. Bastun bör isoleras omsorgsfullt för att kunna hålla bastuaggregatets effekt relativt låg.
- B. Fuktspärr, t.ex. folie. Placera foliens glatta yta mot bastuns inre. Tejpa fogarna tätta med aluminiumtejp.
- C. Cirka 10 mm bred ventilationsspringa mellan fuktspärr och panel (rekommendation).
- D. Lätt panel i 12–16 millimeters tjocklek. Utred anläggningarnas elanslutningar innan panelningen inleds, samt väggförstärkningar som aggregatet och lavarna kräver.
- E. Cirka 3 mm bred ventilationsspringa mellan vägg- och takpanel.
- F. Bastuns höjd är normalt 2100–2300 mm. Minimihöjden beror på aggregatet (se tabell 2). Avståndet mellan övre lave och taket är maximalt 1200 mm.
- G. Använd keramisk golvbeläggning och mörk fogmassa. Stenmaterial som lossat från stenarna och orenheter från badvattnet kan smutsa och/eller skada känsligt golv.

OBS! Konsultera brandmyndigheterna om vilka delar av brandväggen får isoleras. Rökkanalet i användning får inte isoleras.

OBS! En direkt på väggen eller i taket monterad tändskyddande beklädnad kan orsaka brandfara.

OBS! Vatten som rinner ut på golvet leds till en golvbrunn.

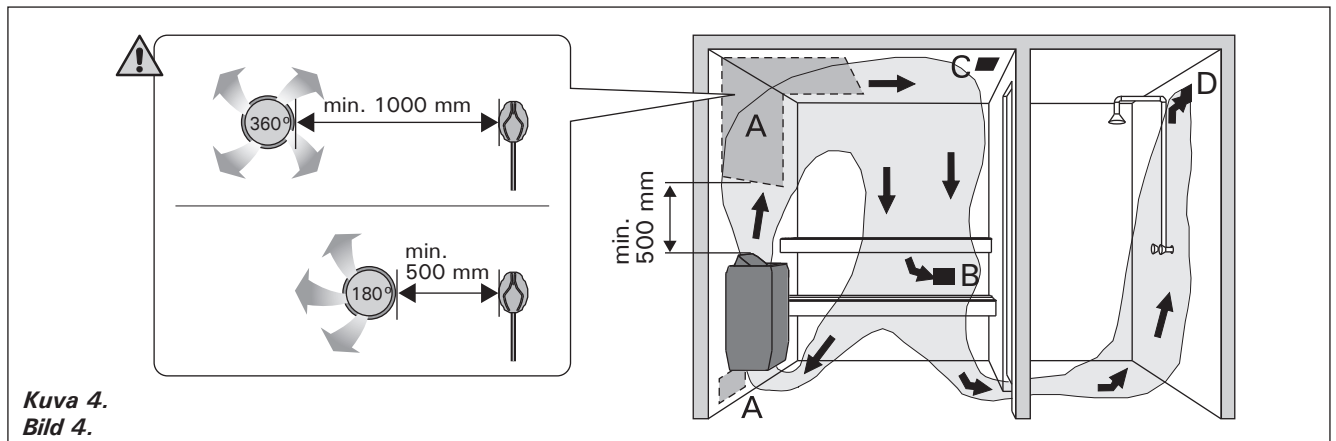
2.1.1. Mörknande av bastuns väggar

Det är normalt att träytorna inne i bastun mörknar med tiden. Mörknandet kan för snabbas av

- solljus
- värmen från aggregatet
- skyddsmedel avsedda för väggytor (skyddsmedel tål värme dåligt)
- finfördelat stenmaterial som smulats från stenarna och förts med luftströmningar.

2.2. Saunahuoneen ilmanvaihto

Saunahuoneen ilman tulisi vaihtua kuusi kertaa tunnissa. Kuvassa 4 on esimerkkejä saunahuoneen ilmanvaihtoratkaisuista.



Kuva 4.
Bild 4.

- A. Tuloilmaventtiilin sijoitusalue. Jos ilmanvaihto on koneellinen, sijoita tuloilmaventtiili kiukaan yläpuolelle. Jos ilmanvaihto on painovoimainen, sijoita tuloilmaventtiili kiukaan alapuolelle tai viereen. Tuloilmaputken halkaisijan tulee olla 50–100 mm. **Älä sijoita tuloilmaventtiiliä siten, että ilmavirta viilentää lämpöanturia (katso lämpöanturin asennusohje ohjauskeskuksen ohjeesta)!**
- B. Poistoilmaventtiili. Sijoita poistoilmaventtiili mahdollisimman kauas kiukaasta ja lähelle lattiaa. Poistoilmaputken halkaisijan tulisi olla kaksi kertaa tuloilmaputken halkaisijaa suurempi.
- C. Mahdollinen kuivatusventtiili (suljettu lämmitämisen ja saunomisen aikana). Saunan voi kuivattaa myös jättämällä oven auki saunomisen jälkeen.
- D. Jos poistoilmaventtiili on pesuhuoneen puolella, saunan oven kynnyksraon tulee olla vähintään 100 mm. Koneellinen poistoilmanvaihto pakollinen.

2.3. Kiuasteho

Kun seinät ja katto ovat paneelipintaiset ja paneelien takana on riittävä eristys, kiukaan teho määritetään saunan tilavuuden mukaan. Eristämättömät seinäpinnat (tiili, lasitiili, lasi, betoni, kaakeli yms.) lisäävät kiuastehon tarvetta. Lisää saunan tilavuuteen 1,2 m³ jokaista eristämätöntä seinäpintaneliötä kohti. Esim. 10 m³ saunahuone, jossa on lasiovi vastaa tehontarpeeltaan n. 12 m³ saunahuonetta. Jos saunahuoneessa on hirsiseinät, kerro saunan tilavuus luvulla 1,5. Valitse oikea kiuasteho taulukosta 2.

2.4. Saunahuoneen hygienia

Suosittellemme käyttämään saunoessa laudeliinoja, jotta hiki ei valuisi lauteille.

Vähintään puolen vuoden välein kannattaa saunan lauteet, seinät ja lattia pestä perusteellisesti. Käytä juuriharjaa ja saunanpesuainetta.

Pyyhi kiuas pölystä ja liasta kostealla liinalla. Poista kalkkitahrat kiukaasta 10 % sitruunahappoliuoksella ja huuhtelee.

2.2. Ventilation i bastun

Luften i bastun borde bytas sex gånger per timme. Bild 4 visar exempel på ventilation av bastun.

- A. Placering av tilluftsventil. Om ventilationen är maskinell placeras tilluftsventilen ovanför aggregatet. Vid självdragsventilation placeras tilluftsventilen under eller bredvid aggregatet. Tilluftsriöret bör ha en diameter på 50–100 mm. **Placera inte tilluftsventilen så att luftströmmen kyler ner temperaturgivaren (se monteringsanvisningen för temperaturgivare i manualen för styrenheten)!**
- B. Frånluftsventil. Placera frånluftsventilen så långt från aggregatet och så när golvet som möjligt. Frånluftsriöret bör ha en diameter som är två gånger större än tilluftsriörets.
- C. Eventuell torkventil (stängd under uppvärmning och bad). Bastun kan också torkas genom att lämna dörren öppen efter badandet.
- D. Om frånluftsventilen är i badrummet bör bastudörren ha en springa på minst 100 mm nertill. Maskinell frånluftsventilation obligatorisk.

2.3. Aggregateffekt

När väggarna och taket är panelade och det finns en tillräcklig isolering bakom panelerna fastställs effekten enligt bastuns yta. Väggtytor utan isolering (tegel, glas, betong, kakel osv.) kräver ökad aggregateffekt. Lägg till 1,2 m³ till bastuns yta för varje kvadrat väggtyta utan isolering. T.ex. en bastu med glasdörr på 10 m³ motsvarar ca 12 m³ till effektbehovet. Om bastun har stockväggar multipliceras bastuns yta med 1,5. Välj rätt aggregateffekt i tabell 2.

2.4. Bastuhygien

Vi rekommenderar att sitthanddukar används i bastun så att inte svett rinner på lavarna.

Tvätta bastuns lavar, väggar och golv omsorgsfullt med minst ett halv års mellanrum. Använd skurborste och tvättmedel för bastu.

Torka damm och smuts av aggregatet med en fuktig duk. Avlägsna kalkfläckar från aggregatet med 10 % citronsyrelösning och skölj.

3. ASENNUSOHJE

3.1. Ennen asentamista

Ennen kuin ryhdyt asentamaan kiuasta, tutustu asennusohjeeseen ja tarkista seuraavat asiat:

- kiuas on teholtaan ja tyyppiltään sopiva ko. saunahuoneeseen. **Taulukon 2 antamia saunan tilavuusarvoja ei saa ylittää eikä alittaa.**
- syöttöjännite on sopiva kiukaalle
- kiukaan asennuspaikka täyttää kuvassa 5 ja taulukossa 2 annetut suojaetäisyyksien vähimmäisarvot

Arvoja on ehdottomasti noudatettava, koska niistä poikkeaminen aiheuttaa palovaaran.

- Saunaan saa asentaa ainoastaan yhden sähkökiukaan.
- Kiuas on asennettava niin, että varoitustekstit ovat helposti luettavissa asennuksen jälkeen.
- Kiukaita ei saa asentaa seinäsyvennykseen.

3.2. Kiukaan kiinnittäminen

D29SE

Huom! Kytke liitäntäjohto kiukaaseen ennen kiukaan kiinnitystä seinätelineeseen. ▶ 3.6.

Kiukaan asennusteline on kiinnitetty kiukaaseen. Irrota asennustelineen lukitusruuvi ja irrota asennusteline kiukaasta.

1. Kiinnitä kiukaan asennusteline seinään mukana tulevilla ruuveilla noudattaen taulukossa 2 ja ku-

3. MONTERINGSANVISNINGAR

3.1. Före montering

Innan du börjar montera aggregatet bör du bekanta dig med monteringsanvisningarna och kontrollera följande saker:

- aggregatets effekt är lämplig med tanke på bastuns storlek. **De volymer som anges i tabell 2 får inte överskridas eller underskridas.**
- driftspänningen är den rätta för aggregatet
- placeringen av aggregatet uppfyller de minimi-avstånd som anges i bild 5 och tabell 2

Avstånden måste ovillkorligen följas. Om säkerhetsavståndet är alltför litet uppstår brandfara.

- Endast ett aggregat får monteras i en bastu.
- Aggregatet måste monteras så, att det är lätt att läsa varningstexter efter monteringen.
- Aggregaten får inte monteras i väggnisch.

3.2. Montering av aggregatet

D29SE

Obs! Ansluta anslutningskabeln till aggregatet innan att fästa aggregatet på väggställningen. ▶ 3.6.

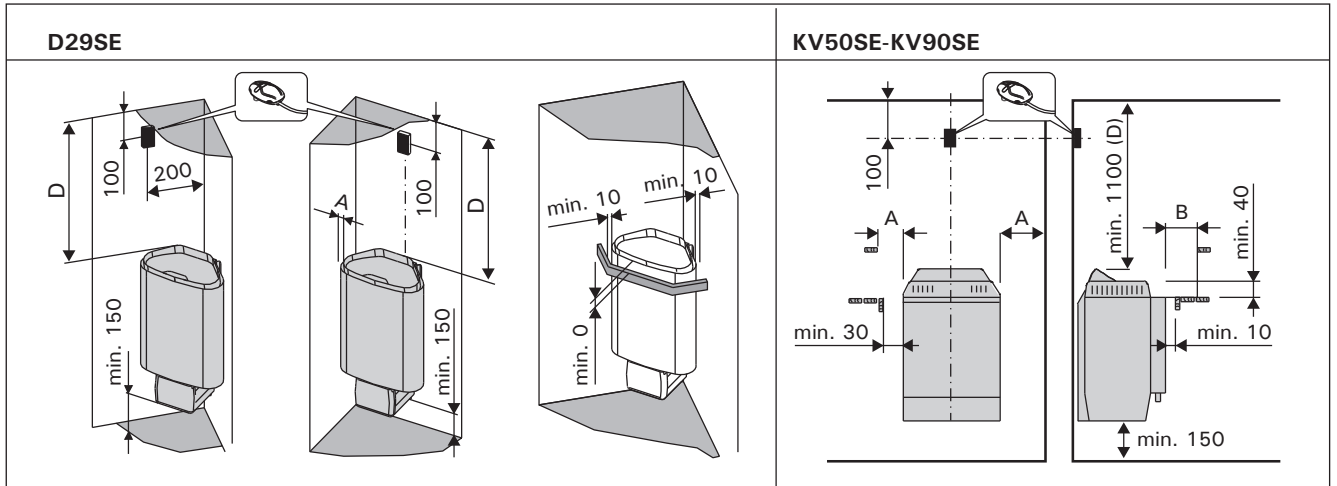
Aggregatets monteringsställning är fäst vid aggregatet. Skruva upp monteringsställningens låsskruv och lösgör ställningen från aggregatet.

1. Fäst monteringsställningen på väggen med de medföljande skruvarna. Iakta säkerhetsavstån

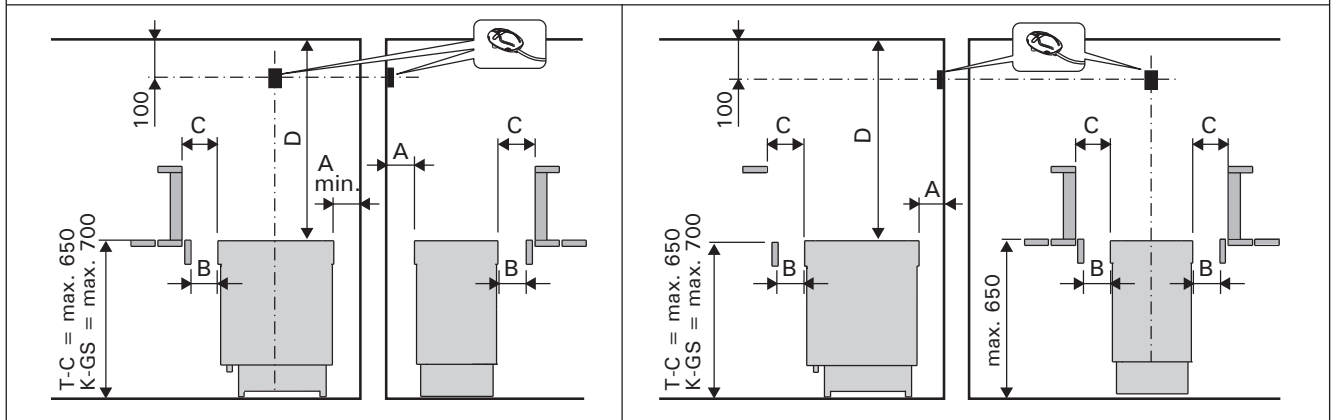
Kiuas Aggregat	Teho Effekt		Höyrystin Ånggenerator		Löylyhuone Bastu			Kiukaan min. suojaetäisyydet Min. säkerhetsavstånd för aggregat				Liitäntäjohto Anslutningskabel	Sulake Säkring
	Ryhmä Grupp I	Ryhmä Grupp II	Teho Effekt	Max. höyrystysteho Förångnings- effekt	Tilavuus Volym	Korkeus Höjd	A	B	Kattoon Till tak	Lattiaan Till golv			
Malli ja mitat Modell och mått					min m ³	max m ³	min mm	*) mm	mm	mm	mm	400 V 3N~	
leveys/breidd 505 mm syvyys/djup 490 mm korkeus/höjd 700 mm paino/tyngd 30 kg kivet/stenar max. 60 kg	K10.5GS	10,5	2,0	4,5	9	16	1900	70	50	1200	-	7 x 2,5	A
	K13.5GS	6	7,5	2,0	11	20	2100	100	50	1400	-	(5x2,5 + 7x2,5)	3 x 16
	K15GS	7,5	7,5	2,0	14	24	2100	100	50	1400	-	(5x2,5 + 7x2,5)	3 x 16
leveys/breidd 345 mm syvyys/djup 465 mm korkeus/höjd 660 mm paino/tyngd 21 kg kivet/stenar max. 35 kg	T7C T7CA	7,0	2,0	2,5	6	9	1900	80	60	1250	-	5 x 2,5 + 2 x 2,5	3 x 16
	T9C T9CA	9,0	2,0	2,5	8	14	1900	120	80	1250	-	5 x 2,5 + 2 x 2,5	3 x 16
leveys/breidd 400 mm syvyys/djup 360 mm korkeus/höjd 640 mm paino/tyngd 16 kg kivet/stenar max. 20 kg	KV50SE KV50SEA	5,0	2,0	2,5	3	6	1900	35	20	1100	150	5 x 1,5 + 2 x 1,5	3 x 10
	KV60SE KV60SEA	6,0	2,0	2,5	5	8	1900	50	60	1100	150	5 x 1,5 + 2 x 1,5	3 x 10
	KV80SE KV80SEA	8,0	2,0	2,5	7	12	1900	100	90	1100	150	5 x 2,5 + 2 x 2,5	3 x 16
	KV90SE KV90SEA	9,0	2,0	2,5	8	14	1900	120	100	1100	150	5 x 2,5 + 2 x 2,5	3 x 16
leveys/breidd 340 mm syvyys/djup 200 mm korkeus/höjd 635 mm paino/tyngd 8 kg kivet/stenar max. 11 kg	D29SE	2,9	1,0	1,0	1,5	4	1900	10	-	900	150	230 V 1N~ 3 x 2,5	1 x 16 (1 x 13)

Taulukko 2. Combi-kiukaiden asennustiedot
Tabell 2. Monteringsdata för Combi aggregat

- *) sivupinnasta seinään, yläkaiteeseen tai ylälauteeseen
- **) etupinnasta ylälauteeseen tai yläkaiteeseen
- *) från sidoyta till vägg, övre räcke eller övre lave
- **) från framyta till övre räcke eller övre lave



T7C-T9C, K10,5GS-K15GS Anturin asennus seinään/Montering av givaren på vägg

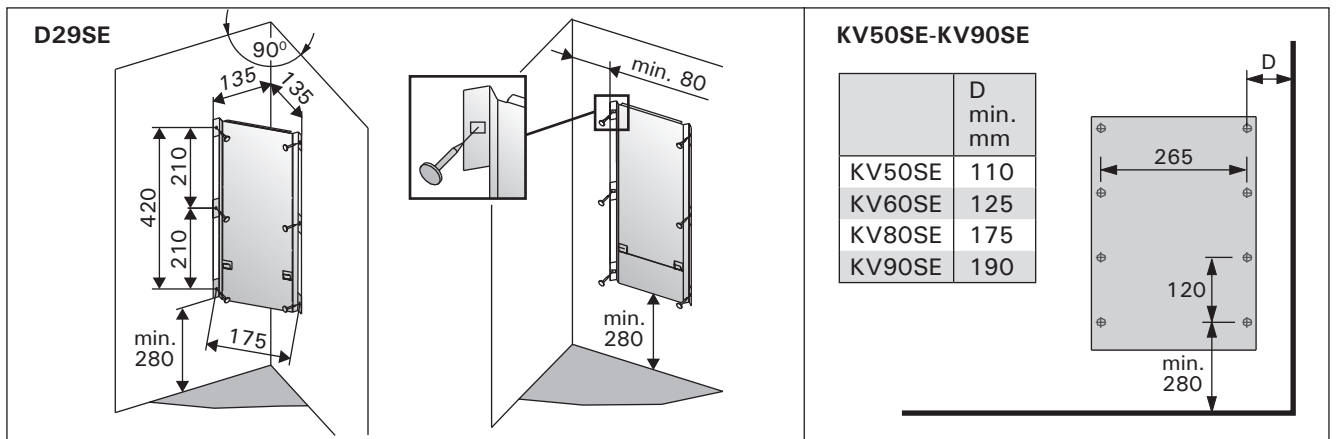


T7C-T9C, K10,5GS-K15GS Anturin asennus kattoon/Montering av givaren på tak

	A min.	A max.	B min.	C min.	D min.
K10,5GS	70	170	50	70	1200
K13,5GS	100	200	50	100	1400
K15GS	100	200	50	100	1400
T7C	80	120	35	60	1250
T9C	120	150	50	80	1250
KV50SE	35	-	20	-	1100
KV60SE	50	-	60	-	1100
KV80SE	100	-	90	-	1100
KV90SE	120	-	100	-	1100
D29SE	10	-	-	-	900

Kuva 5. Kiukaan suojaetäisyydet (mitat millimetreinä)

Bild 5. Säkerhetsavstånd (måttan i millimeter)



Kuva 6. Kiukaan asennustelineen paikka (mitat millimetreinä)

Bild 6. Placering av aggregatets monteringsställning (måttan i millimeter)

vassa 5 annettuja minimisuojaetäisyyksiä. Asennustelineen asennusmitat on esitetty kuvassa 6.

HUOM! Asennustelineen kiinnitysruuviin kohdalla, paneelin takana tulee olla tukirakenteena esim. lauta, johon ruuvit kiinnittyvät tukevasti. Jos paneelin takana ei ole lautoja, ne voidaan kiinnittää tukevasti myös paneelin päälle.

2. Nosta kiuas seinässä olevaan telineeseen siten, että telineen alaosan kiinnityskoukut menevät kiukaan rungon reunan taakse ja kiukaan yläosan ura painuu asennustelineen päälle.
3. Lukitse kiuas yläreunasta ruuvilla asennustelineeseen.

KV50SE–KV90SE

1. Kiinnitä kiukaan asennusteline seinään mukana tulevilla ruuveilla noudattaen taulukossa 2 ja kuvassa 5 annettuja minimisuojaetäisyyksiä. Asennustelineen asennusmitat on esitetty kuvassa 6.

HUOM! Asennustelineen kiinnitysruuviin kohdalla, paneelin takana tulee olla tukirakenteena esim. lauta, johon ruuvit kiinnittyvät tukevasti. Jos paneelin takana ei ole lautoja, ne voidaan kiinnittää tukevasti myös paneelin päälle.

2. Nosta kiuas seinässä olevaan telineeseen siten, että kiinnitystankojen päät menevät kiukaan pohjan rei'istä sisään.
3. Kiinnitä kiuas yläosastaan asennustelineeseen kiinnityspidikkeellä.

T7C-T9C, K10.5GS-K15GS

Kiuas kiinnitetään lattiaan kahdesta jalasta, jaloissa olevista kiinnityskohdista.

Ennen kiukaan kiinnitystä on huomioitava vähimmäisuojaetäisyydet palaviin materiaaleihin. Katso taulukko 2 sekä kuva 5.

3.3. Suojakaide

Jos kiukaan ympärille tehdään suojakaide, on noudatettava kuvassa 5 sekä taulukossa 2 annettuja suojaetäisyyksiä.

3.4. Ohjauskeskuksen ja antureiden asennus

Ohjauskeskuksen mukana on tarkemmat ohjeet keskuksen ja termostaatin antureiden asennuksesta.

3.4.1. Soveltuvat ohjauskeskukset:

- Harvia Xenio Combi CX110C
- Harvia Xafir Combi CS110C
- Harvia Xenio Combi CX110C + LTY17
- Harvia Xafir Combi CS110C + LTY17

den som anges i tabell 2 och bild 5. Ställningens installationmått beskrives i bild 6.

OBS! Fästskruvarna måste placeras så att de fäster i en hållfast stödkonstruktion bakom panelen. Om det inte finns någon reglar eller bräder bakom panelen, kan bräder också fästas utanpå panelen.

2. Lyft upp aggregatet på ställningen så att fästskruvarna på ställningens nedre del sträcker sig bakom aggregatstommens kant och spåret i aggregatets övre del passas in i mot ställningen
3. Lås fast aggregatet vid ställningen med hjälp av fästskruvarna i övre kanten.

KV50SE–KV90SE

1. Fäst monteringsställningen på väggen med de medföljande skruvarna. Iakta säkerhetsavstånden som anges i bild 5 och tabell 2. Ställningens installationmått beskrives i bild 6.

OBS! Fästskruvarna måste placeras så att de fäster i en hållfast stödkonstruktion bakom panelen. Om det inte finns någon reglar eller bräder bakom panelen, kan bräder också fästas utanpå panelen.

2. Lyft upp aggregatet på den fästskruvade ställningen på så sätt, att fästskruvarnas ändrar går in i de avsedda hålen i aggregatets botten.
3. Fäst aggregatet övre del vid ställningen med hjälp av den därför avsedda hållaren.

T7C-T9C, K10.5GS-K15GS

Aggregatets ben har två fästpunkter för fästning vid golvet.

Innan montering påbörjas bör du kontrollera minimiavstånden till brännbara material. Se tabell 2 samt bild 5.

3.3. Skyddsräcke

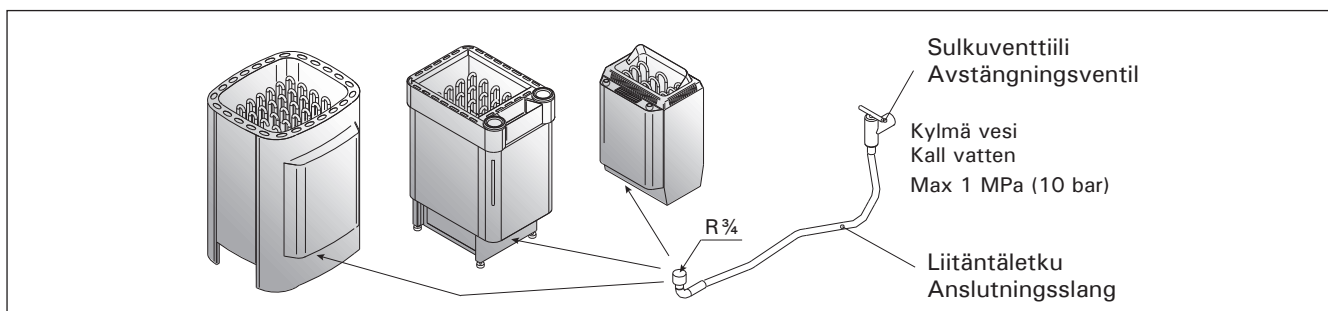
Om ett skyddsräcke monteras runt aggregatet, måste de i bild 5 och tabell 2 angivna säkerhetsavstånden iaktas.

3.4. Montering av styrcentral och sensorer

Närmare anvisningar om hur styrcentral monteras medföljer förpackningen.

3.4.1. Lämpliga styrcentral:

- Harvia Xenio Combi CX110C
- Harvia Xafir Combi CS110C
- Harvia Xenio Combi CX110C + LTY17
- Harvia Xafir Combi CS110C + LTY17



Kuva 7. Automaattinen vedentäyttö
Bild 7. Automatisk vattenpåfyllning

3.5. Automaattinen vedentäyttö (KV50SEA-KV90SEA, T7CA-T9CA, K10.5GS-K15GS)

Kiuas liitetään kylmävesiverkostoon joustavan liitäntäletkun avulla. Lisäksi vesiliittymässä tulee olla sulkuventtiili. Katso kuva 7. Saunan ja/tai pesuhuoneen lattiassa tulee olla lattiakaivo letkurikkojen tai vuotojen varalta.

3.6. Sähkökytkennät



Kiukaan saa liittää sähköverkkoon vain siihen oikeutettu ammattitaitoinen sähköasentaja voimassaolevien määräysten mukaan.

- Kiuas liitetään puolikiinteästi saunan seinällä olevaan kytkentärasiaan (kuva 8: 3). Kytkentärasian on oltava roiskevedenpitävä ja sen korkeus lattiasta saa olla korkeintaan 500 mm.
- Liitäntäkaapelina (kuva 8: 2) tulee käyttää kumi-kaapelityyppiä H07RN-F tai vastaavaa. **HUOM!** PVC-eristeisen johdon käyttö kiukaan liitäntäkaapelina on kielletty sen lämpöhaurauden takia.

3.5. Automatisk vattenpåfyllning (KV50SEA-KV90SEA, T7CA-T9CA, K10.5GS-K15GS)

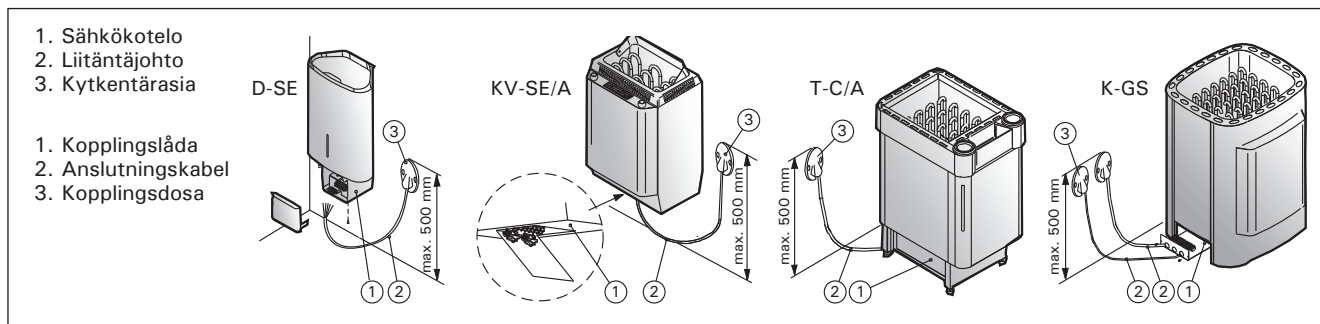
Bastuugnen ansluts till kallvattensystemet med en flexibel anslutnings slang. Det bör dessutom finnas en avstängningsventil i anslutningen. Se bild 7. Det måste finnas en golvbrunn i bastuns och/eller tvättutrymmets golv om ett eventuellt slangbrott eller läckage inträffar.

3.6. Einstallation



Endast en auktoriserad elmontör får – under iakttagande av gällande bestämmelser – ansluta aggregatet till elnätet.

- Aggregatet monteras halvfast till en kopplingsdosa på bastuns vägg (bild 8: 3). Kopplingsdosan skall vara sköljtätt och placeras högst 500 mm över golvytan.
- Anslutningskabeln (bild 8: 2) skall vara gummikabel typ H07RN-F eller motsvarande. **OBS!** Det är förbjudet att använda anslutningskabel med PVC-isolering, eftersom PVC:n är värmeskörlig.



Kuva 8. Kiukaan kytkentä

Bild 8. Anslutningen av aggregat

- Jos liitäntä- tai asennuskaapelit tulevat saunaan tai saunan seinien sisään yli 1 000 mm korkeudelle lattiasta, tulee niiden kestää kuormitettuna vähintään 170 °C lämpötila (esim. SSJ). Yli 1 000 mm korkeudelle saunan lattiasta asennettavien sähkölaitteiden tulee olla hyväksytyjä käytettäväksi 125 °C ympäristölämpötilassa (merkintä T125).

3.6.1. Sähkökiukaan eristysresistanssi

Sähköasennusten lopputarkastuksessa saattaa kiukaan eristysresistanssimittauksessa esiintyä "vuotoa", mikä johtuu siitä, että lämmitysvastuksien eristeaineeseen on päässyt imeytymään ilmassa olevaa kosteutta (varastointi/kuljetus). Kosteus saadaan poistumaan vastuksista parin lämmityskerran jälkeen.



Älä kytke sähkökiukaan tehonsyöttöä vikavirtasuojakytkimen kautta!

med PVC-isolering, eftersom PVC:n är värmeskörlig.

- Om anslutnings- eller nätkablarna placeras på mer än 1 000 mm:s höjd på eller i bastuväggarna, skall de under belastning tåla minst 170 °C (t.ex. SSJ). Elutrustning som placeras högre än 1 000 mm ovanför bastugolvet skall vara godkänd för användning i 125 °C (märkning T125).

3.6.1. Elaggregatets isoleringsresistans

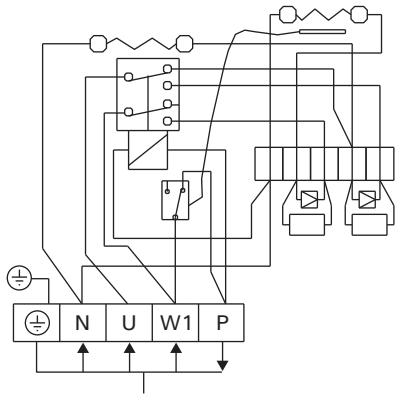
Vid slutgranskningen av elinstallationerna kan det vid mätningen av aggregatets isoleringsresistans förekomma "läckage" till följd av att fukt från luften trängt in i värmemotståndens isoleringsmaterial (lager/transport). Fukten försvinner ur motståndet efter några uppvärmningar.



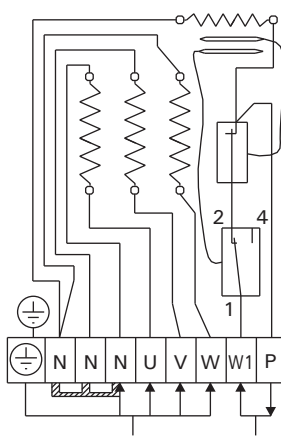
Anslut inte aggregatets strömmatning via jordfelsbrytare!

Täytä vesisäiliö aina ennen käyttöä!
Fyll alltid vattenbehållaren innan användning!

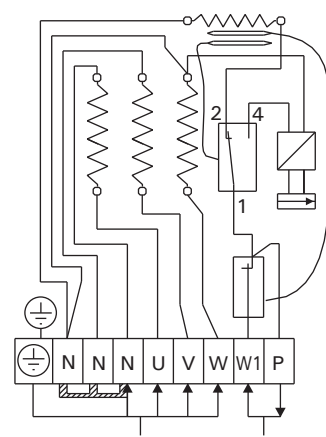
D29SE



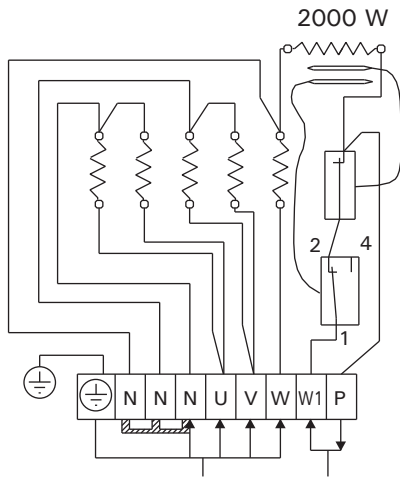
50SE-90SE



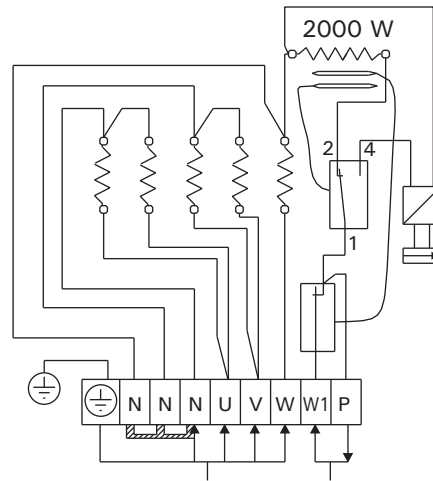
50SEA-90SEA
Automaattinen vedentäyttö
Automatisk vattenpåfyllning



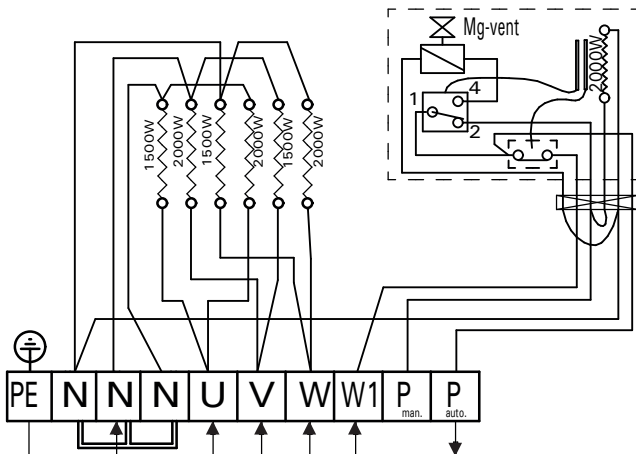
T7C-T9C



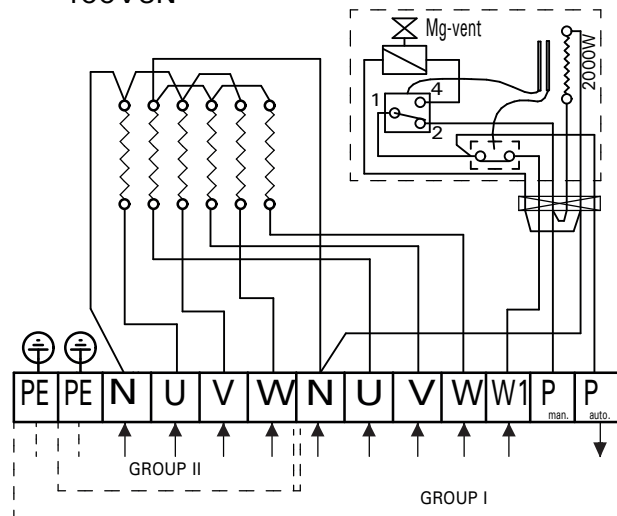
T7CA-T9CA
Automaattinen vedentäyttö
Automatisk vattenpåfyllning



K10,5GS
400V3N ~ 10.5kW

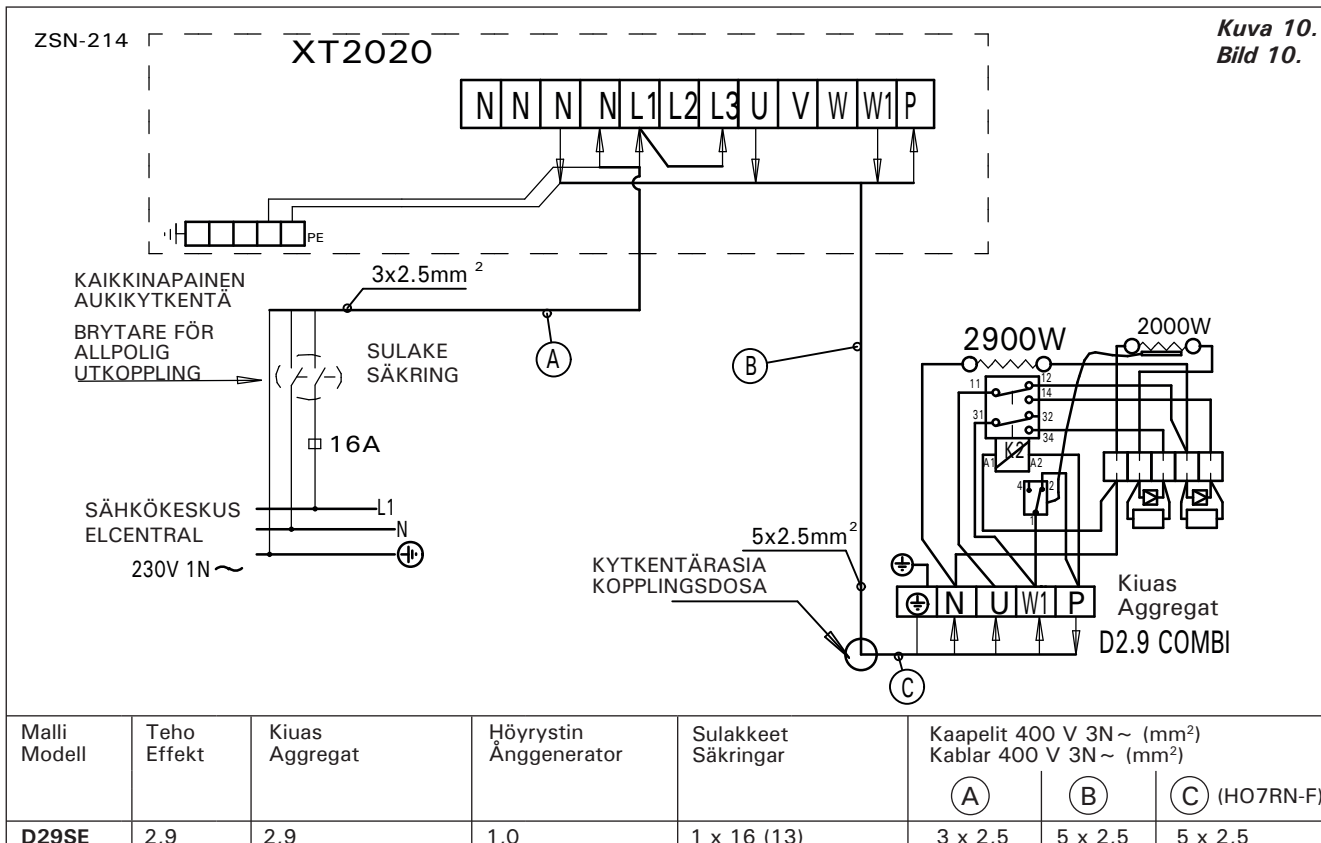


K13.5GS - K15GS
400V3N ~

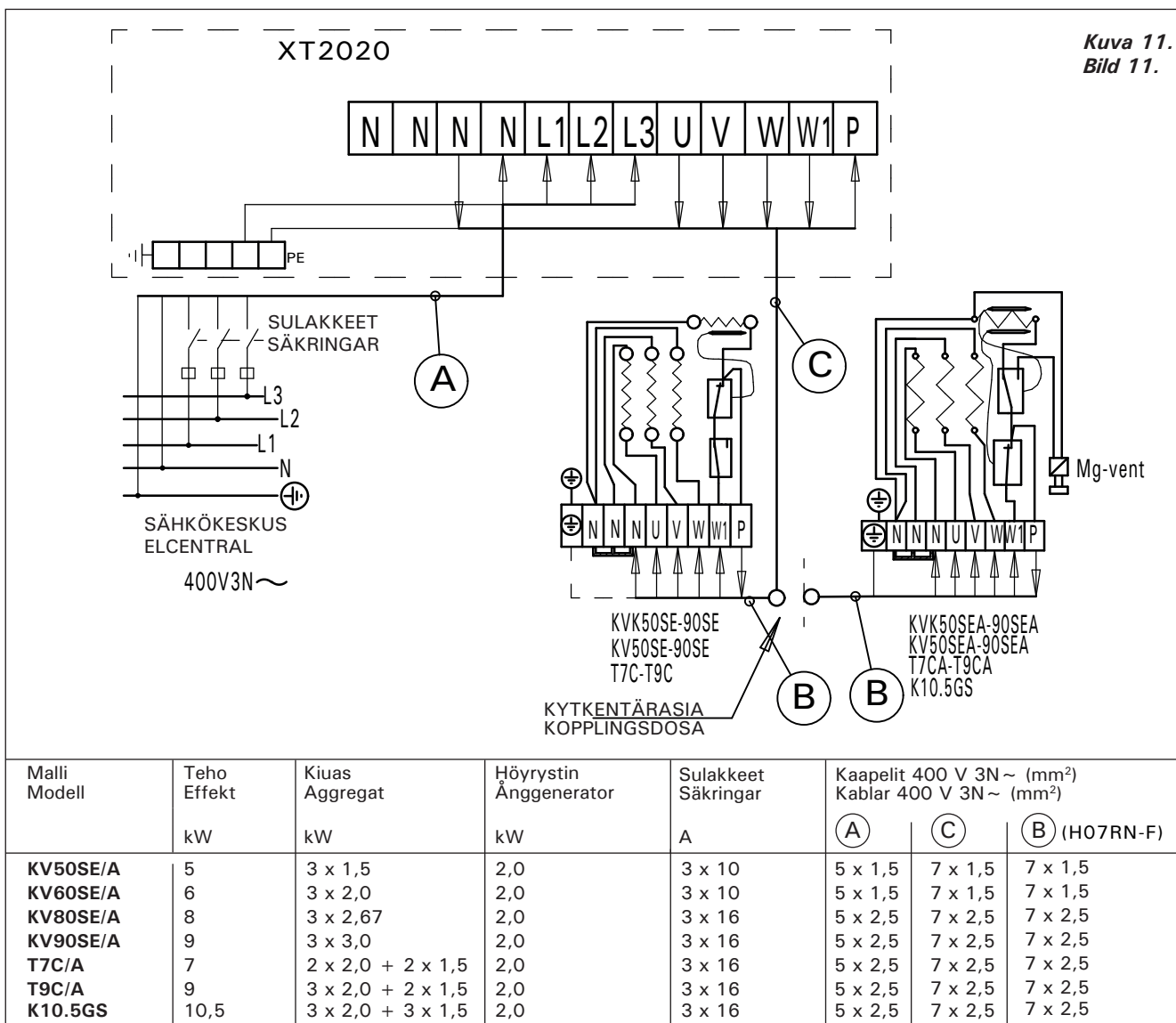


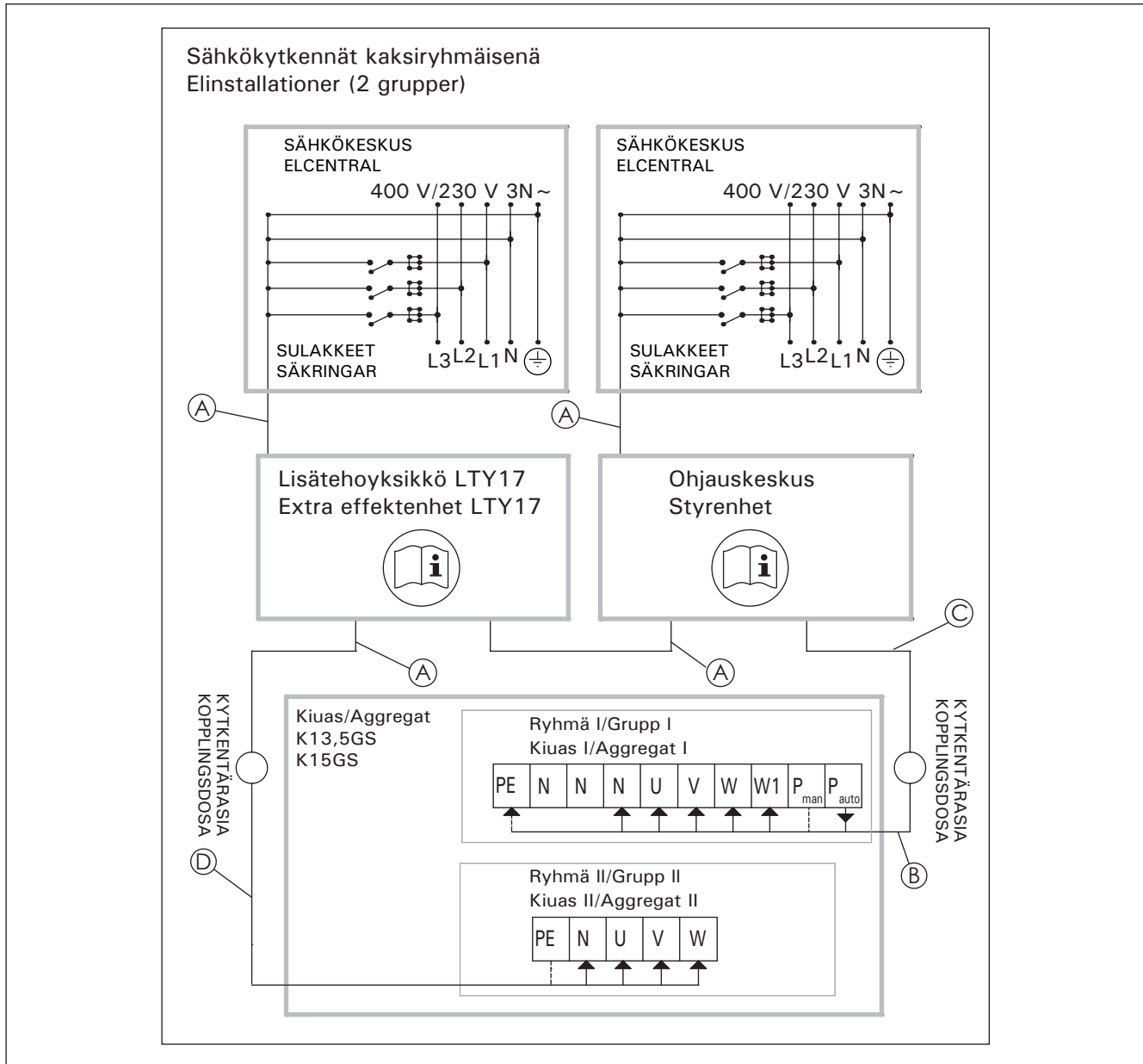
Kuva 9. Sähkökytkennät
Bild 9. Elinstallation

Kuva 10.
Bild 10.



Kuva 11.
Bild 11.





Malli Modell	Teho Effekt (kW)	Teho Effekt (kW) ryhmä I grupp I	Teho Effekt (kW) ryhmä II grupp II	Sulakkeet Säkringar ryhmä I grupp I (A)	Sulakkeet Säkringar ryhmä II grupp II (A)	A min. (mm ²)	B H07RN-F min. (mm ²)	C min. (mm ²)	D H07RN-F min. (mm ²)
K13.5GS	13,5	6,0	7,5	3 x 16	3 x 16	5 x 2,5	7 x 2,5	7 x 2,5	5 x 2,5
K15GS	15	7,5	7,5	3 x 16	3 x 16	5 x 2,5	7 x 2,5	7 x 2,5	5 x 2,5

Kuva 12. Ohjauskeskuksen ja K-GS-kiukaan sähkökytkennät
Bild 12. Einstallationer av styrenhet och K-GS-aggregat

4. VARAOSAT

4. RESERVDLAR

TYP	POWER W	A	B	C	D	E	F	G	TOTAL POWER STEAMER OFF	TOTAL POWER STEAMER ON
K10.5GS	1500	2000	1500	2000	1500	2000	2000	2000	10.5kW	10.5kW
K13.5GS	2500	2000	2500	2000	2500	2000	2000	2000	13.5kW	13kW
K15GS	2500	2500	2500	2500	2500	2500	2500	2000	15kW	14.5kW

1500W	ZSS-110	⑧
2000W	ZSS-120	⑨
2500W	ZSP-250	⑩

Suosittelemme käyttämään vain valmistajan varaosia.
Använd endast tillverkarens reservdelar.

1	Höyrystinvastus, koottu	Ånggenerators värmelement, monterad	2000 W/230 V	ZH-104	1	SSTL/EGFF 8261323
2	Vesisäiliö, koottu	Vattenbehållare, monterad		D29SE: ZSN-242 KV50SE-KV90SE: ZSVH-6 KV50SEA-KV90SEA: ZSVH-7 T7C-T9C: ZSS-405 T7CA-T9CA: ZSS-400 K10.5GS-K15GS: ZSL-795B	1	
3	Tyhjennysputki, koottu	Avtappningsslang, monterad		ZH-110	1	
4	Hana	Kron	1/4	ZH-130	1	
5	Ylikuumentensuoja	Överhettningsskydd		ZSK-764	1	
6	Termostaatti 110 °C	Termostat 110 °C		ZSN-250	1	
7	Vuolukivikuppi	Täljstenskål	T7C-T9C: Ø75/50 KV50SE-KV90SE: Ø46/36	ZSS-505 ZH-205	2 2	
8	Vaihtorele K2	Växrelä K2		ZSF-730	1	
9	MG-venttiili	MG-ventil	WI-08102/A	ZSS-610	1	

1. INSTRUCTIONS FOR USE

1.1. Piling of the Sauna Stones

The piling of the sauna stones has a great effect on the functioning of the heater (figure 1).

Important information on sauna stones:

- The stones should be 5–10 cm in diameter.
- Use solely angular split-face sauna stones that are intended for use in a heater. Peridotite, olivine-dolerite and olivine are suitable stone types.
- **Neither light, porous ceramic “stones” nor soft soapstones should be used in the heater. They do not absorb enough heat when warmed up. This can result in damage in heating elements.**
- Wash off dust from the stones before piling them into the heater.

Please note when placing the stones:

- Do not drop stones into the heater.
- Do not wedge stones between the heating elements.
- Place the stones sparsely to ensure that air can circulate between them.
- Pile the stones so that they support each other instead of lying their weight on the heating elements.
- Do not form a high pile of stones on top of the heater.
- No such objects or devices should be placed inside the heater stone space or near the heater that could change the amount or direction of the air flowing through the heater.

1. BEDIENUNGSANLEITUNG

1.1. Aufschichten der Saunaofensteine

Die Schichtung der Ofensteine hat eine große Auswirkung auf die Effizienz des Ofens (Abb. 1).

Wichtige Informationen zu Saunaofensteinen:

- Die Steine sollten einen Durchmesser von 5–10 cm haben.
- Verwenden Sie nur spitze Saunasteine mit rauher Oberfläche, die für die Verwendung in Saunaöfen vorgesehen sind. Geeignete Gesteinsarten sind Peridotit, Olivin-Dolerit und Olivin.
- **Im Saunaofen sollten weder leichte poröse „Steine“ aus Keramik noch weiche Specksteine verwendet werden. Sie absorbieren beim Erhitzen nicht genügend Wärme, was zu einer Beschädigung der Heizelemente führen kann.**
- Die Steine sollten vor dem Aufschichten von Steinstaub befreit werden.

Beachten Sie beim Platzieren der Steine Folgendes:

- Lassen Sie die Steine nicht einfach in den Ofen fallen.
- Vermeiden Sie ein Verkeilen von Steinen zwischen den Heizelementen.
- Schichten Sie die Steine in lockerer Anordnung, so dass Luft zwischen ihnen hindurchströmen kann.
- Schichten Sie die Steine so aufeinander, dass sie nicht gegen die Heizelemente drücken.
- Schichten Sie die Steine oben auf dem Ofen nicht zu einem hohen Stapel auf.
- In der Steinkammer oder in der Nähe des Saunaofens dürfen sich keine Gegenstände oder Geräte befinden, die die Menge oder die Richtung des durch den Saunaofen führenden Luftstroms ändern.

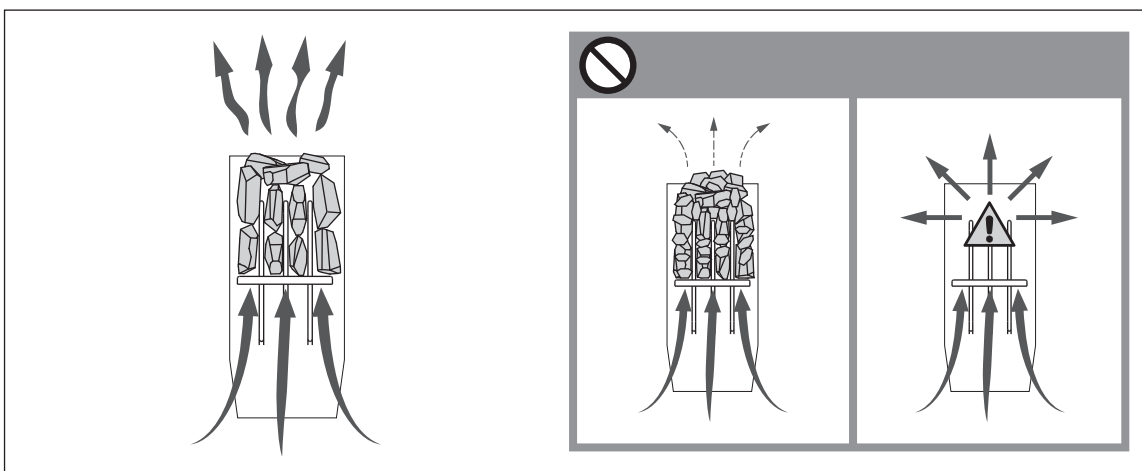


Figure 1. Piling of the sauna stones
Abbildung 1. Aufschichtung der Saunaofensteine

1.1.1. Maintenance

Due to large variation in temperature, the sauna stones disintegrate in use. Rearrange the stones at least once a year or even more often if the sauna is in frequent use. At the same time, remove any pieces of stones from the bottom of the heater and replace any disintegrated stones with new ones. By doing this, the heating capability of the heater stays optimal and the risk of overheating is avoided.


1.1.1. Wartung

Aufgrund der großen Wärmeänderungen werden die Saunasteine spröde und brüchig. Die Steine sollten mindestens einmal jährlich neu aufgeschichtet werden, bei regelmäßigem Gebrauch öfter. Bei dieser Gelegenheit entfernen Sie bitte auch Staub und Gesteinssplitter aus dem unteren Teil des Saunaofens und ersetzen beschädigte Steine. Hierdurch bleibt die Heizleistung des Ofens optimal, und das Risiko der Überhitzung wird vermieden.

1.2. Heating of the Sauna


When operating the heater for the first time, both the heater and the stones emit smell. To remove the smell, the sauna room needs to be efficiently ventilated.

If the heater output is suitable for the sauna room, it will take about an hour for a properly insulated sauna to reach the required bathing temperature (▷ 2.3.). The sauna stones normally reach the bathing temperature at the same time as the sauna room. A suitable temperature for the sauna room is about 65–80 °C.

 **Before switching the heater on always check that there isn't anything on top of the heater or inside the given safety distance. ▷ 1.8.**

1.2.1. Throwing Water on Heated Stones

The air in the sauna room becomes dry when warmed up. Therefore, it is necessary to throw water on the heated stones to reach a suitable level of humidity in the sauna. The effect of heat and steam on people varies – by experimenting, you can find the levels of temperature and humidity that suit you best.


 **The maximum volume of the ladle is 0.2 litres. If an excessive amount of water is poured on the stones, only part of it will evaporate and the rest may splash as boiling hot water on the bathers. Never throw water on the stones when there are people near the heater, because hot steam may burn their skin.**

The water to be thrown on the heated stones should meet the requirements of clean household water (table 1). Only special aromas designed for sauna water may be used. Follow the instructions given on the package.

1.2. Erhitzen der Saunakabine


Beim ersten Erwärmen sondern sich von Saunaofen und Steinen Gerüche ab. Um diese zu beseitigen, muss die Saunakabine gründlich gelüftet werden.

Bei einer für die Saunakabine angemessenen Ofenleistung ist eine isolierte Sauna innerhalb von einer Stunde auf die erforderliche Saunatemperatur aufgeheizt (▷ 2.3.). Die Saunaofensteine erwärmen sich gewöhnlicherweise in derselben Zeit auf Aufgusstemperatur wie die Saunakabine. Die passende Temperatur in der Saunakabine beträgt etwa 65 bis 80 °C.

 **Bitte überprüfen Sie, bevor Sie den Ofen anschalten, dass keine Gegenstände auf dem Ofen oder in der unmittelbarer Nähe des Ofens liegen. ▷ 1.8.**

1.2.1. Aufguss

Die Saunaluft trocknet bei Erwärmung aus, daher sollte zur Erlangung einer angenehmen Luftfeuchtigkeit auf die heißen Steine des Saunaofens Wasser gegossen werden. Die Auswirkungen von Hitze und Dampf sind von Mensch zu Mensch unterschiedlich – durch Ausprobieren finden Sie die Temperatur- und Luftfeuchtigkeitswerte, die für Sie am besten geeignet sind.

 **Die Kapazität der Saunakelle sollte höchstens 0,2 l betragen. Auf die Steine sollten keine größeren Wassermengen auf einmal gegossen werden, da beim Verdampfen sonst kochend heißes Wasser auf die Badenden spritzen könnte. Achten Sie auch darauf, daß Sie kein Wasser auf die Steine gießen, wenn sich jemand in deren Nähe befindet. Der heiße Dampf könnte Brandwunden verursachen.**

Als Aufgusswasser sollte nur Wasser verwendet werden, das die Qualitätsvorschriften für Haushaltswasser erfüllt (Tabelle 1). Im Aufgusswasser dürfen nur für diesen Zweck ausgewiesene Duftstoffe verwendet werden. Befolgen Sie die Anweisungen auf der Packung.

Water property Wassereigenschaft	Effect Wirkung	Recommendation Empfehlung
Humus concentration Humusgehalt	Colour, taste, precipitates Farbe, Geschmack, Ablagerungen	< 12 mg/l
Iron concentration Eisengehalt	Colour, odour, taste, precipitates Farbe, Geruch, Geschmack, Ablagerungen	< 0,2 mg/l
Hardness: most important substances are manganese (Mn) and lime, i.e. calcium (Ca) Wasserhärte: Die wichtigsten Stoffe sind Mangan (Mn) und Kalk, d.h. Kalzium (Ca)	Precipitates Ablagerungen	Mn: < 0,05 mg/l Ca: < 100 mg/l
Chlorinated water Gechlorntes Wasser	Health risk Gesundheitsschädlich	Forbidden to use Darf nicht verwendet werden
Seawater Salzwasser	Rapid corrosion Rasche Korrosion	Forbidden to use Darf nicht verwendet werden

Table 1. Water quality requirements
Table 1. Anforderungen an die Wasserqualität

1.3. Heating of the Sauna Using the Steamer

With the Combi heater, the sauna can be heated either in the usual way or by using its evaporator.

- **Always fill the water reservoir before use!**
- The evaporator has a 5 l water tank (D-SE: 2 l) so it can be on continuously for approximately 2 hours. The tank should be filled when the heater is cold.
- To ensure ideal humidity, the sauna temperature should be quite low, preferably

1.3. Erhitzen der Saunakabine, Verdampfer beim Erhitzen eingeschaltet

Mit dem Combi-Saunaofen kann die Sauna wie mit einem gewöhnlichen Saunaofen erhitzt werden, oder man kann beim Erhitzen die Verdampferfunktion des Saunaofens einschalten.

- **Füllen Sie vor dem Gebrauch stets den Wassertank auf!**
- Das Wasservolumen des Verdampferbehälters von ca. 5 l (D-SE: 2 l) reicht für einen

about 40 °C, and the evaporator should be left on for approximately 1 hour to heat the sauna.

1.3.1. Filling the Water Reservoir, Cold Steamer

Fill the reservoir with clean household water. The maximum capacity of the reservoir is approximately 5 litres (D-SE: approx. 2 litres). Figure 2.

1.3.2. Filling the Water Reservoir, Hot Steamer

When the steamer is hot, filling or adding water should be avoided, because the hot steam and hot steamer may cause burns. If, however, you have to fill the water tank while it is hot, proceed as follows, exercising extreme caution:

1. Switch the steamer off.
2. Pour cold water carefully onto the grille of the water reservoir. The water runs into the reservoir cooling down the hot water inside.
3. Drain off the cool water from the reservoir into a can or bucket and pour it down the drain.
4. Fill the water reservoir as instructed in section 1.3.1.

1.3.3. Draining the Water Reservoir

In order to ensure faultless operation of the steamer, the water reservoir must always be emptied after use. This procedure removes impurities condensed in the reservoir as result of evaporation.

Because the water in the reservoir is very hot immediately after use, it should be drained only after the water has cooled for a few hours after switching the steamer off. Figure 2.

Please also see subsections 1–3 of section 1.3.2.

kontinuierlichen Betrieb von ca. 2 h. Das Nachfüllen des Verdampferbehälters muß erfolgen, wenn der Saunaofen kalt ist.

- Den besten Feuchtigkeitsgrad in der Sauna erhält man, wenn man die Saunatemperatur niedrig auf ca. 40 °C einstellt und die Sauna mit dem Verdampfer ca. 1 h lang erhitzt.

1.3.1. Füllen des Tanks bei kaltem Verdampfer

Füllen Sie den Tank mit klarem Leitungswasser. Die maximale Füllmenge beträgt ca. 5 l (D-SE: ca. 2 l). Abb. 2.

1.3.2. Füllen des Tanks bei heißem Verdampfer

Solange der Verdampfer erhitzt ist, sollte das Füllen oder Auffüllen des Tanks vermieden werden, da sowohl das heiße Gerät selbst als auch der entstehende Dampf Brandwunden verursachen können. Falls Sie dennoch Wasser in den heißen Tank füllen müssen, gehen Sie bitte äußerst vorsichtig und unter Beachtung der nachfolgenden Anweisungen vor:

1. Schalten Sie den Verdampfer aus.
2. Gießen Sie vorsichtig kaltes Wasser auf das Gitter, von wo aus es in den Wassertank rinnt und das darin befindliche heiße Wasser ab kühlt.
3. Fangen Sie das aus dem Tank ab laufende, abgekühlte Wasser in einem Behälterauf und gießen Sie es in den Abfluß.
4. Füllen Sie den Tank gemäß 1.3.1.

1.3.3. Leeren des Wassertanks

Um die störungsfreie Funktion zu gewährleisten, muß der Wassertank nach jeder Benutzung geleert werden. Dadurch werden Verunreinigungen entfernt, die sich als Folge der Wasserverdampfung im Tank ablagern.

Da das Gerät unmittelbar nach dem Gebrauch heiß ist, empfiehlt es sich, nach dem Ausschalten mit der Leerung des Tanks einige Stunden zu warten. Abb. 2.

Siehe hierzu auch Abschnitt 1.3.2. Punkte 1–3.

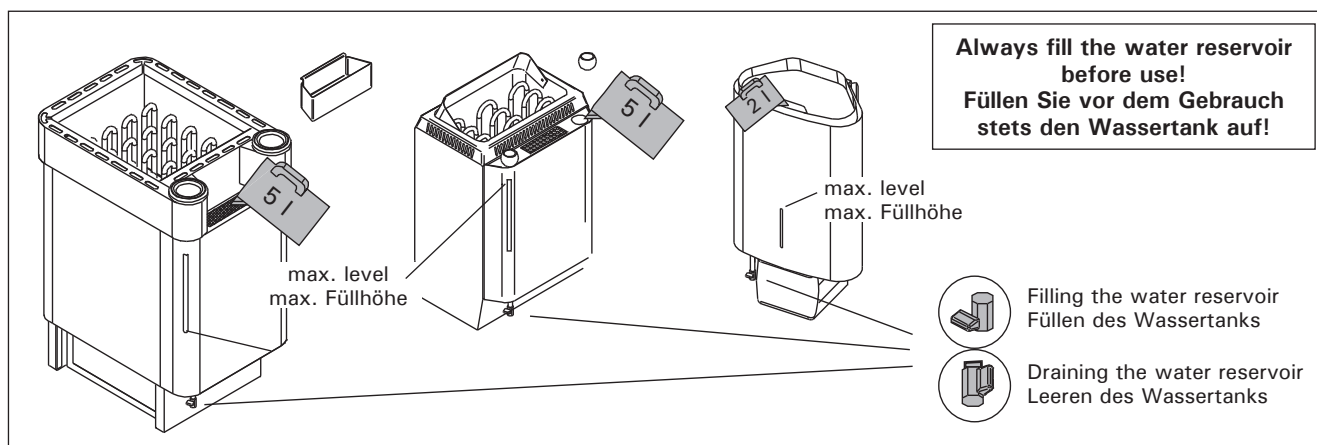


Figure 2. Filling and draining the water reservoir (D-SE, KV-SE, T-C)
Abbildung 2. Füllen und Leeren des Wassertanks (D-SE, KV-SE, T-C)

1.3.4. Combi Heaters with an Automatic Water Filling System (KV50SEA–KV90SEA, T7CA–T9CA, K10.5GS-K15GS)

Combi heaters that have an automatic water filling system fill the tank automatically if the evaporator switch (2) is in the ON-position. Close the tank drainage valve and open the filling shut-off valve of the tank. See pictures 2 and 7.

Close the shut-off valve once you have ended bathing. See also 1.3.3.

1.4. The Use of Fragrances - does not apply Delta Combi (D-SE) and Club Combi (K-GS)

Liquid fragrances and fragrance bags can be used in the steamer. Liquid fragrances are poured into the stone cups in the steamer. Fragrance bags are placed on top of the steam grating.

When using fragrances, mind the hot steam evaporating from the steamer as it may burn. Avoid adding of water and placing of fragrances to a hot steamer.

The stone cups must be washed with running water as often as necessary.

1.5. Drying the Sauna Room

The sauna room must always be allowed to dry thoroughly after the steamer has been used. In order to speed up the drying process, the heater can be left on with the sauna ventilation also on to the maximum.

If the heater is used to help dry out the sauna room, remember to switch it off after the given period of time.

1.6. Cleaning the Steamer

Impurities from water, e.g. lime, will accumulate on the walls of the steamer's water reservoir. For decalcification we recommend decalcifying agents intended for household appliances, e.g. coffeemakers and water kettles. These agents are to be used as instructed by the manufacturer. The outside of the steamer can be cleaned with the damp cloth. When cleaning the outside, ensure that the steamer's operating switch is OFF.

1.7. Instructions for Bathing

- Begin by washing yourself.
- Stay in the sauna for as long as you feel comfortable.
- Forget all your troubles and relax.
- According to established sauna conventions, you must not disturb other bathers by speaking in a loud voice.
- Do not force other bathers from the sauna by throwing excessive amounts of water on the stones.
- Cool your skin down as necessary. If you are in good health, you can have a swim if a swimming place or pool is available.
- Wash yourself after bathing.
- Rest for a while and let your pulse go back to normal. Have a drink of fresh water or a soft drink to bring your fluid balance back to normal.

1.3.4. Combi-Saunaöfen mit Wasserbefüllautomatik (KV50SEA–KV90SEA, T7CA–T9CA, K10.5GS-K15GS)

Diejenigen Combi-Saunaöfen, die mit Wasserbefüllautomatik ausgestattet sind, füllen den Wasserbehälter automatisch, wenn der Betriebsschalter (2) des Verdampfers eingeschaltet ist. Das Entleerungsventil des Wasserbehälters am Saunaofen muss geschlossen und das Absperrventil für die Befüllung des Wasserbehälters geöffnet werden. Siehe Abb. 2 und 7.

Nach dem Saunabad schließen Sie das Absperrventil für die Befüllung des Wasserbehälters. Siehe auch Abschnitt 1.3.3.

1.4. Verwendung von Duftmischungen - gilt nicht für Delta Combi (D-SE) und nicht für Club Combi (K-GS)

In dem Verdampfer können Duftmischungen in flüssiger oder in trockener Form verwendet werden. Flüssige Aufgußduftessenzen werden in die Specksteinbecher des Verdampfers gegeben, Trockenmischungen (Potpourris) auf dem Dampfgitter verteilt.

Bei der Verwendung von Duftmischungen ist Vorsicht vor den aufsteigenden heißen Dämpfen geboten. Bei heißem Verdampfer sollte das Einfüllen von Wasser und von Duftmischungen vermieden werden.

Die Specksteinbecher bitte regelmäßig unter fließendem Wasser reinigen.

1.5. Trocknen der Saunakabine

Die Saunakabine sollte nach jeder Benutzung gründlich trocknen können. Um den Trocknungsprozess zu beschleunigen, können Sie den Saunaofen bei gleichzeitig auf maximaler Leistung laufender Entlüftung eingeschaltet lassen.

Falls Sie nach dieser Methode verfahren, achten Sie bitte unbedingt darauf, daß der Saunaofen sich nach der eingestellten Zeit von selbst abschaltet.

1.6. Reinigung des Verdampfers

Im Wassertank des Verdampfers lagern sich Verunreinigungen ab, die sich beim Verdampfen aus dem Wasser lösen, z.B. Kalk. Zur Entfernung von Kalkablagerungen verwenden Sie ein handelsübliches Entkalkungsmittel für Kaffeemaschinen etc. (bitte Gebrauchsanweisungen befolgen!). Reinigen Sie die Außenflächen des Geräts mit einem feuchten Tuch. Die äußere Reinigung bitte nur bei ausgeschaltetem Gerät durchführen.

1.7. Anleitungen zum Saunen

- Waschen Sie sich vor dem Saunen.
- Bleiben Sie in der Sauna, solange Sie es als angenehm empfinden.
- Vergessen Sie jeglichen Stress, und entspannen Sie sich.
- Zu guten Saunamanieren gehört, daß Sie Rücksicht auf die anderen Badenden nehmen, indem Sie diese nicht mit unnötig lärmigem Benehmen stören.
- Verjagen Sie die anderen auch nicht mit zu vielen Aufgüssen.
- Lassen Sie Ihre erhitzte Haut zwischendurch abkühlen. Falls Sie gesund sind, und die Möglichkeit dazu besteht, gehen Sie auch schwimmen.
- Waschen Sie sich nach dem Saunen.
- Ruhen Sie sich aus, bis Sie sich ausgeglichen fühlen. Trinken Sie klares Wasser oder einen Softdrink, um Ihren Flüssigkeitshaushalt zu stabilisieren.

1.8. Warnings

- Staying in the hot sauna for long periods of time makes the body temperature rise, which may be dangerous.
- Keep away from the heater when it is hot. The stones and outer surface of the heater may burn your skin.
- Keep children away from the heater.
- Do not let young, handicapped or ill people bathe in the sauna on their own.
- Consult your doctor about any health-related limitations to bathing.
- Consult your child welfare clinic about taking little babies to the sauna.
- Be very careful when moving in the sauna, as the platform and floors may be slippery.
- Never go to a hot sauna if you have taken alcohol, strong medicines or narcotics.
- Never sleep in a hot sauna.
- Sea air and a humid climate may corrode the metal surfaces of the heater.
- Do not hang clothes to dry in the sauna, as this may cause a risk of fire. Excessive moisture content may also cause damage to the electrical equipment.

1.8.1. Symbols descriptions



Read operators manual.



Do not cover.

1.9. Troubleshooting

If the steamer does not work, check the following:

- is the water level in the reservoir sufficient? (see section 1.3.)
- has the overheat protector engaged? (reset button on bottom of steamer)
- is the humidity in the sauna too high?
- is the steamer thermostat set at maximum?

If the heater does not heat, check the following:

- the electricity has been switched on
- the thermostat shows a higher figure than the temperature of the sauna.
- the fuses to the heater are in good condition.

1.8. Warnungen

- Ein langer Aufenthalt in einer heißen Sauna führt zum Ansteigen der Körpertemperatur, was gefährlich sein kann.
- Achtung vor dem heißen Saunaofen. Die Steine sowie das Gehäuse werden sehr heiß und können die Haut verbrennen.
- Halten Sie Kinder vom Ofen fern.
- Kinder, Gehbehinderte, Kranke und Schwache dürfen in der Sauna nicht alleingelassen werden.
- Gesundheitliche Einschränkungen bezogen auf das Saunen müssen mit dem Arzt besprochen werden.
- Über das Saunen von Kleinkindern sollten Sie sich in der Mütterberatungsstelle beraten lassen.
- Gehen Sie nicht in die Sauna, wenn Sie unter dem Einfluß von Narkotika (Alkohol, Medikamenten, Drogen usw.) stehen.
- Schlafen Sie nie in einer erhitzten Sauna.
- Meer- und feuchtes Klima können die Metalloberflächen des Saunaofens rosten lassen.
- Benutzen Sie die Sauna wegen der Brandgefahr nicht zum Kleider- oder Wäschtrocknen, außerdem können die Elektrogeräte durch die hohe Feuchtigkeit beschädigt werden.

1.8.1. Symbol Beschreibung



Benutzerhandbuch lesen.



Nicht bedecken.

1.9. Störungen

Falls der Verdampfer nicht ordnungsgemäß funktioniert, überprüfen Sie bitte die folgenden Punkte:

- Befindet sich genügend Wasser im Tank? (s. Abschnitt 1.3.)
- Wurde der Überhitzungsschutz ausgelöst? (Drücken Sie in diesem Fall den Bestätigungsschalter auf der Unterseite des Geräts)
- ist die Saunafeuchtigkeit zu hoch?
- Befindet sich der Thermostatregler in der Maximalposition?

Falls sich der Saunaofen nicht erwärmt, überprüfen Sie folgende Punkte:

- Strom ist eingeschaltet.
- Das Thermostat ist auf eine höhere als in der Sauna herrschende Temperatur eingestellt.
- Die Sicherungen des Saunaofens sind heil.

2. SAUNA ROOM

2.1. Sauna Room Structure

- A. Insulation wool, thickness 50–100 mm. The sauna room must be insulated carefully so that the heater output can be kept moderately low.
- B. Moisture protection, e.g. aluminium paper. Place the glossy side of the paper towards the sauna. Tape the seams with aluminium tape.
- C. Vent gap of about 10 mm between the moisture protection and panel (recommendation).
- D. Low mass 12–16 mm thick panel board. Before starting the panelling, check the electric wiring and the reinforcements in the walls required by the heater and benches.
- E. Vent gap of about 3 mm between the wall and ceiling panel.
- F. The height of the sauna is usually 2100–2300 mm. The minimum height depends on the heater (see table 2). The space between the upper bench and ceiling should not exceed 1200 mm.
- G. Use floor coverings made of ceramic materials and dark joint grouts. Particles disintegrating from the sauna stones and impurities in the sauna water may stain and/or damage sensitive floor coverings.

NOTE! Check from the fire authorities which parts of the firewall can be insulated. Flues which are in use must not be insulated.

NOTE! Light protective covers which are installed directly to the wall or ceiling may be a fire risk.

NOTE! Make sure that the water dripping onto the sauna floor enters the floor drain.

2.1.1. Blackening of the Sauna Walls

It is perfectly normal for the wooden surfaces of the sauna room to blacken in time. The blackening may be accelerated by

- sunlight
- heat from the heater
- protective agents on the walls (protective agents have a poor heat resistance level)
- fine particles disintegrating from the sauna stones which rise with the air flow.

2. SAUNAKABINE

2.1. Struktur der Saunakabine

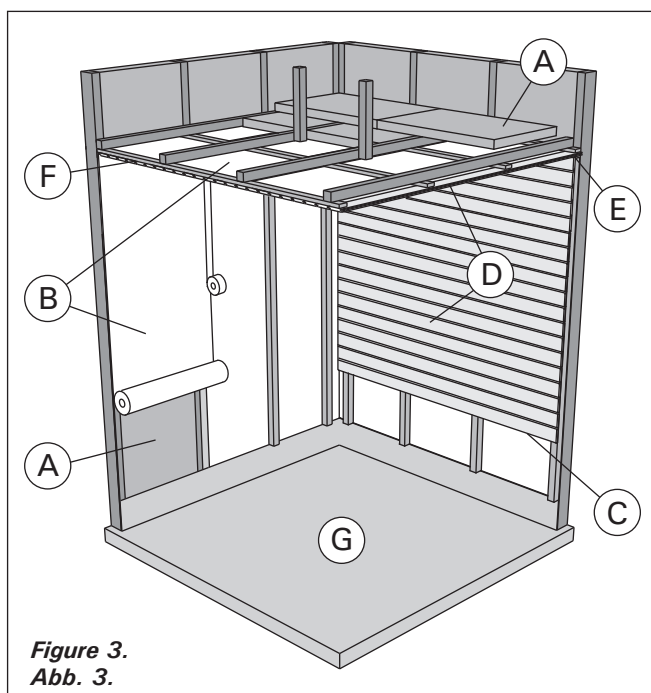


Figure 3.
Abb. 3.

- A. Isolierwolle, Stärke 50–100 mm. Die Saunakabine muss sorgfältig isoliert werden, damit der Ofen nicht zu viel Leistung erbringen muss.
- B. Feuchtigkeitsschutz, z.B. Aluminiumpapier. Die glänzende Seite des Papiers muss zur Sauna zeigen. Nähte mit Aluminiumband abdichten.
- C. Etwa 10 mm Luft zwischen Feuchtigkeitsschutz und Täfelung (Empfehlung).
- D. Leichtes, 12–16 mm starkes Täfelbrett. Vor Beginn der Täfelung elektrische Verkabelung und für Ofen und Bänke benötigte Verstärkungen in den

Wänden überprüfen.

- E. Etwa 3 mm Luft zwischen Wand und Deckentäfelung.
- F. Die Höhe der Sauna ist normalerweise 2100–2300 mm. Die Mindesthöhe hängt vom Ofen ab (siehe Tabelle 2). Der Abstand zwischen oberer Bank und Decke sollte höchstens 1200 mm betragen.
- G. Bodenabdeckungen aus Keramik und dunkle Zementschlämme verwenden. Aus den Saunasteinen entweichende Partikel und Verunreinigungen im Wasser können sensible Böden verfärben oder beschädigen.

ACHTUNG! Fragen Sie die Behörden, welcher Teil der feuerfesten Wand isoliert werden kann. Rauchfänge, die benutzt werden, dürfen nicht isoliert werden.

ACHTUNG! Leichte, direkt an Wand oder Decke angebrachte Schutzabdeckungen sind ein Brandrisiko.

ACHTUNG! Auf den Boden der Sauna fließendes Wasser muss in den Abfluss geleitet werden.

2.1.1. Schwärzung der Saunawände

Es ist ganz normal, wenn sich die Holzoberflächen einer Sauna mit der Zeit verfärben. Die Schwärzung wird beschleunigt durch

- Sonnenlicht
- Hitze des Ofens
- Täfelungsschutz an den Wänden (mit geringem Hitzewiderstand)
- Feinpartikel, die aus den zerfallenden Saunasteinen in die Luft entweichen.

2.2. Sauna Room Ventilation

The air in the sauna room should change six times per hour. Figure 4 illustrates different sauna room ventilation options.

2.2. Belüftung der Saunakabine

Die Saunaluft sollte sechsmal pro Stunde ausgetauscht werden. Abb. 4 zeigt verschiedene Optionen der Saunabelüftung.

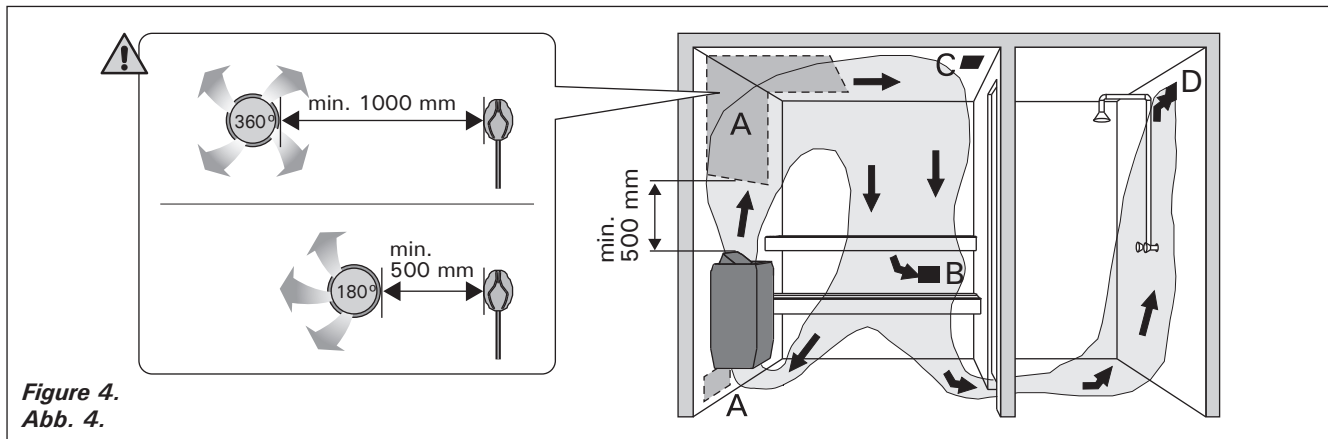


Figure 4.
Abb. 4.

- A. Supply air vent location. If mechanical exhaust ventilation is used, place the supply air vent above the heater. If gravity exhaust ventilation is used, place the supply air vent below or next to the heater. The diameter of the supply air pipe must be 50–100 mm. **Do not place the supply air vent so that the air flow cools the temperature sensor (see the temperature sensor installation instructions in the control unit installation instructions)!**
- B. Exhaust air vent. Place the exhaust air vent near the floor, as far away from the heater as possible. The diameter of the exhaust air pipe should be twice the diameter of the supply air pipe.
- C. Optional vent for drying (closed during heating and bathing). The sauna can also be dried by leaving the door open after bathing.
- D. If the exhaust air vent is in the washroom, the gap underneath the sauna door must be at least 100 mm. Mechanical exhaust ventilation is mandatory.

2.3. Heater Output

When the walls and ceiling are covered with panels and insulation behind the panels is adequate, the heater output is defined according to the volume of the sauna. Non-insulated walls (brick, glass block, glass, concrete, tile, etc.) increase the need for heater output. Add 1,2 m³ to the volume of the sauna for each non-insulated wall square meter. For example, a 10 m³ sauna room with a glass door equals the output requirement of about a 12 m³ sauna room. If the sauna room has log walls, multiply the sauna's volume by 1,5. Choose the correct heater output from Table 2.

2.4. Sauna Room Hygiene

Bench towels should be used during bathing to prevent sweat from getting onto the benches.

The benches, walls and floor of the sauna should be washed thoroughly at least every six months. Use a scrubbing brush and sauna detergent.

Wipe dust and dirt from the heater with a damp cloth. Remove lime stains from the heater using a 10% citric acid solution and rinse.

- A. Luftzufuhr. Bei mechanischer Entlüftung Luftzufuhr über dem Ofen anbringen. Bei Schwerkraftentlüftung Luftzufuhr unter oder neben dem Ofen anbringen. Der Durchmesser des Luftzufuhrrohres muss 50–100 mm betragen. **Luftzufuhr nicht so anbringen, dass sie den Temperaturfühler abkühlt (zur Anbringung des Temperaturfühlers siehe Installationsanweisungen des Steuergeräts)!**
- B. Entlüftung. Entlüftung in Bodennähe anbringen, so weit weg vom Ofen wie möglich. Der Durchmesser des Entlüftungsrohres sollte doppelt so groß sein wie bei der Luftzufuhr.
- C. Optionale Lüftung zum Trocknen (während Heizung und Bad geschlossen). Die Sauna kann auch durch die offene Tür getrocknet werden.
- D. Wenn die Entlüftung im Waschraum liegt, muss die Lücke unter der Saunatur mindestens 100 mm betragen. Mechanische Entlüftung ist Pflicht.

2.3. Leistungsabgabe des Ofens

Wenn Wand und Decke vertäfelt und ausreichend isoliert sind, richtet sich die Leistungsabgabe des Ofens nach dem Volumen der Sauna. Nicht isolierte Wände (Stein, Glasbausteine, Glas, Beton, Kacheln) erhöhen die benötigte Ofenleistung. Jeder Quadratmeter nicht isolierter Wand entspricht 1,2 m³ mehr Saunavolumen. Eine 10 m³ große Saunakabine mit Glastür z.B. entspricht in der Leistungsabgabe einer 12 m³ großen Sauna. Bei Balkenwänden Saunavolumen mit 1,5 multiplizieren. Korrekte Leistungsabgabe des Ofens aus Tabelle 2 wählen.

2.4. Hygiene der Saunakabine

Liegetücher benutzen, um die Bänke vor Schweiß zu schützen.

Bänke, Wände und Boden der Sauna mindestens alle sechs Monate waschen. Bürste und Saunareinigungsmittel verwenden.

Staub und Schmutz vom Ofen mit feuchtem Tuch abwischen. Kalkablagerungen am Ofen mit 10 % Zitronensäure entfernen und spülen.

3. INSTRUCTIONS FOR INSTALLATION

3.1. Before Installation

Before installing the heater, study the instructions for installation. Check the following points:

- Is the output and type of the heater suitable for the sauna room? **The cubic volumes given in table 2 should be followed.**
- Is the supply voltage suitable for the heater?
- The location of the heater fulfils the minimum requirements concerning safety distances given in fig. 5 and table 2.

It is absolutely necessary to ensure that the installation is carried out according to these values. Neglecting them can cause a risk of fire.

- **Only one electrical heater may be installed in the sauna room.**
- **The heater should be installed so that the warning texts can also be read without difficulty after the installation.**
- **The heaters must not be mounted in a recess.**

3. MONTAGEANLEITUNG

3.1. Vor der Montage

Lesen Sie die Montageanleitung, bevor Sie den Saunaofen installieren. Überprüfen Sie die folgenden Punkte:

- Ist der zu montierende Saunaofen in Leistung und Typ passend für die Saunakabine? **Die Rauminhaltswerte in Tabelle 2 dürfen weder über noch unterschritten werden.**
- Ist die Netzspannung für den Saunaofen geeignet?
- Der Montageort des Ofens erfüllt die in Abb. 5 und Tabelle 2 angegebenen Sicherheitsmindestabstände.

Diese Abstände müssen unbedingt eingehalten werden, da ein Abweichen Brandgefahr verursacht.

- **In einer Sauna darf nur ein Saunaofen installiert werden.**
- **Der Saunaofen muß so installiert werden, daß die Warnanweisungen nach der Montage leicht lesbar sind.**
- **Die Saunaöfen dürfen nicht in Wandnischen montiert werden**

Heater Ofen	Output Leistung		Vaporizer Verdampfer		Sauna room Saunakabine		Minimum distances Min. Abstand des Ofen				Connecting cable Anschlußkabel	Fuse Sicherung		
	Group Gruppe I	Group Gruppe II	Output Leistung	Max. vaporisation efficiency Verdampfungs- leistung	Cubic vol Rauminhalt	Height Höhe	A	B	To ceiling Zur Decke	To floor Zum Boden				
Width/Breite 505 mm Depth/Tiefe 490 mm Height/Höhe 700 mm Weight/Gewicht 30 kg	kW		kW	kg/h	min m ³	max m ³	min mm	*) mm	mm	mm	mm	mm ²	A	
Stoneamount/ Steinkammer max. 60 kg	10,5		2,0	4,5	>2.3.!		See fig. 5. Siehe Abbildung 5.				See fig. 8. Siehe Abb. 8.			
	K10.5GS	6	7,5	2,0	4,5	9	16	1900	70	50	1200	-	7 x 2.5	3 x 16
	K13,5GS	7,5	7,5	2,0	4,5	11	20	2100	100	50	1400	-	(5x2.5 + 7x2.5)	3 x 16
	K15GS			2,0	4,5	14	24	2100	100	50	1400	-	(5x2.5 + 7x2.5)	3 x 16
Width/Breite 345 mm Depth/Tiefe 465 mm Height/Höhe 660 mm Weight/Gewicht 21 kg										**)				
Stoneamount/ Steinkammer max. 35 kg	T7C T7CA	7,0		2,0	2,5	6	9	1900	80	60	1250	-	5 x 2,5 + 2 x 2,5	3 x 16
	T9C T9CA	9,0		2,0	2,5	8	14	1900	120	80	1250	-	5 x 2,5 + 2 x 2,5	3 x 16
Width/Breite 400 mm Depth/Tiefe 360 mm Height/Höhe 640 mm Weight/Gewicht 16 kg	KV50SE KV50SEA	5,0		2,0	2,5	3	6	1900	35	20	1100	150	5 x 1,5 + 2 x 1,5	3 x 10
Stoneamount/ Steinkammer max. 20 kg	KV60SE KV60SEA	6,0		2,0	2,5	5	8	1900	50	60	1100	150	5 x 1,5 + 2 x 1,5	3 x 10
	KV80SE KV80SEA	8,0		2,0	2,5	7	12	1900	100	90	1100	150	5 x 2,5 + 2 x 2,5	3 x 16
	KV90SE KV90SEA	9,0		2,0	2,5	8	14	1900	120	100	1100	150	5 x 2,5 + 2 x 2,5	3 x 16
Width/Breite 340 mm Depth/Tiefe 200 mm Height/Höhe 635 mm Weight/Gewicht 8 kg														
Stoneamount/ Steinkammer max. 11 kg	D29SE	2,9		1,0	1,0	1,5	4	1900	10	-	900	150	230 V 1N~ 3 x 2,5	1 x 16 (1 x 13)

Table 2. Installation details of a Combi heater

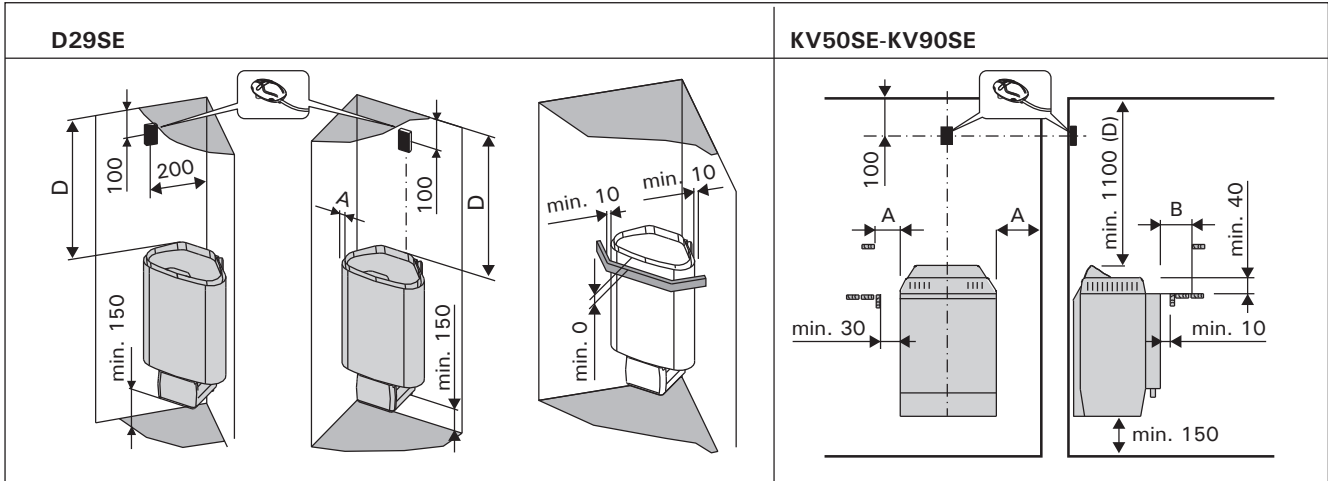
Tabelle 2. Montageinformationen zum Combi Saunaofen

*) from side to wall or upper platform

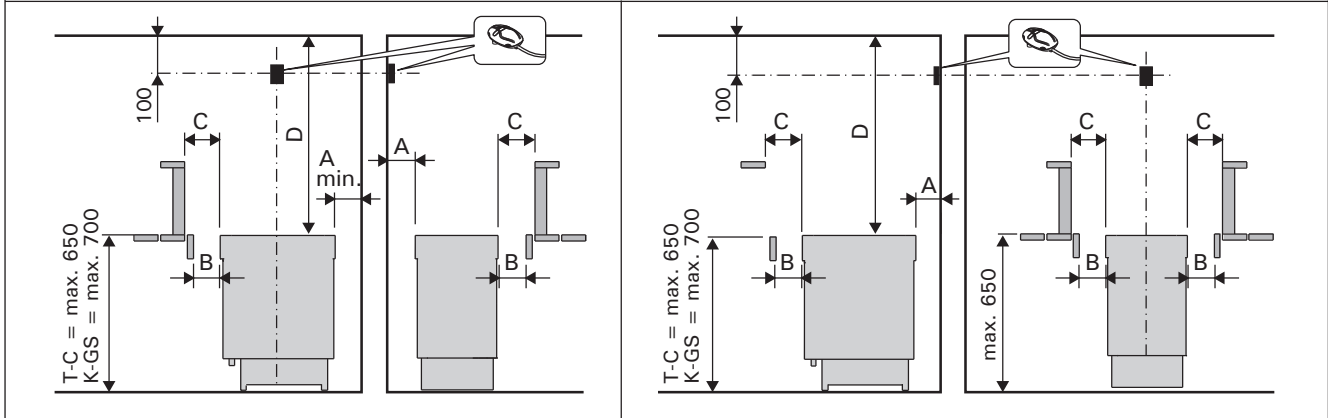
***) from front surface to upper platform or rail

*) von der Seitenfläche zur Wand oder zur oberen Bank

**) von der Vorderfläche zur oberen Bank oder zum oberen Geländer



T7C-T9C, K10,5GS-K15GS Mounting the sensor on the wall/Montage des Fühlers an der Wand



T7C-T9C, K10,5GS-K15GS Mounting the sensor on the ceiling/Montage des Fühlers an der Decke

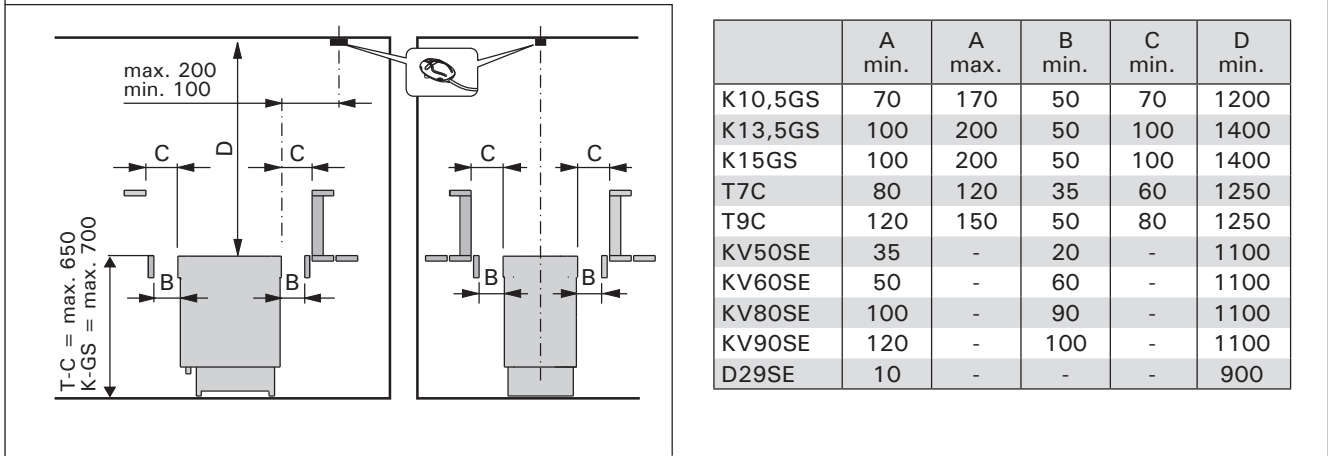


Figure 5. Safety distances (all dimensions in millimeters)
Abbildung 5. Sicherheitsmindestabstände (alle Abmessungen in Millimetern)

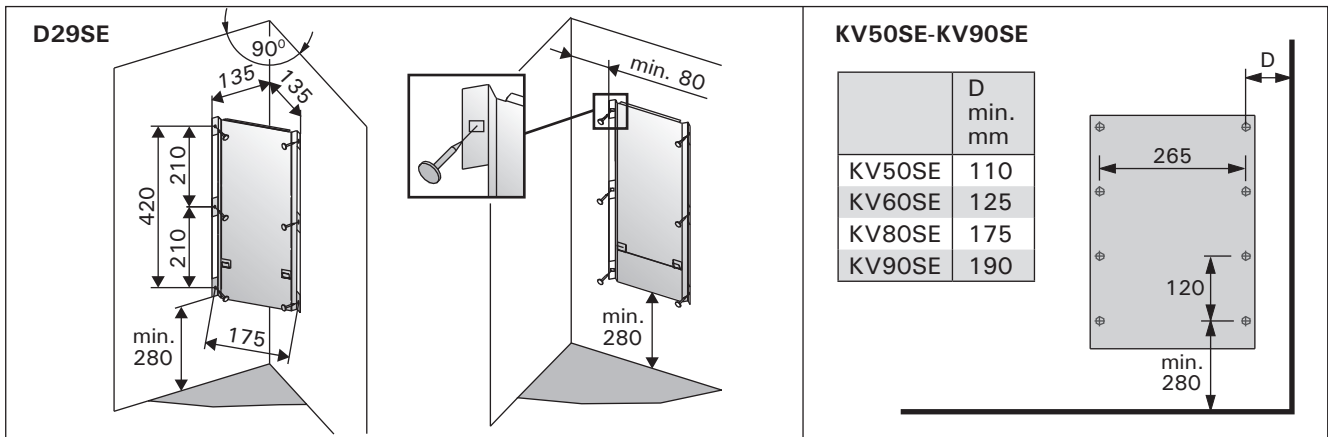


Figure 6. Location of the mounting rack of the heater (all dimensions in millimeters)
Abbildung 6. Platz des Montagegestells des Saunaofens (alle Abmessungen in Millimetern)

3.2. Fastening the Heater D29SE

Note! Connect the connecting cable to the heater before fastening the heater to its wall rack. ▷3.6.

The installation rack is fastened to the heater. Remove the locking screw and detach the rack from the heater.

1. Fasten the installation rack to the wall using the screws which come with the rack. Observe the minimum safety distances specified in figure 5.

The installation dimensions of the rack are shown in fig. 6.

NOTE! There must be a support, e.g. a board, behind the panel, so that the fastening screws can be screwed into a thicker wooden material than the panel. If there are no boards behind the panel, the boards can also be fastened on the panel.

2. Lift the heater onto the rack installed on the wall so that the fastening hooks at the bottom of the rack go behind the edge of the heater body and the groove at the top of the heater is pressed on top of the rack.
3. Lock the heater to the rack using a screw at the top edge.

KV50SE-KV90SE

1. Fasten the wall-mounting rack on the wall by using the screws which come with the rack. Observe the minimum safety distances given in table 2 and fig. 5. The fastening of the mounting rack is shown in fig. 6.

NOTE! There must be a support, e.g. a board, behind the panel, so that the fastening screws can be screwed into a thicker wooden material than the panel. If there are no boards behind the panel, the boards can also be fastened on the panel.

2. Lift the heater onto the rack on the wall so that the ends of the fastening bars go into the holes in the bottom of the heater.
3. Fasten the upper part of the heater to the wall-mounting rack by using the fastening clamp.

T7C-T9C, K10.5GS-K15GS

The heater is fixed to the floor at its two legs, at the legs' fixing points.

Before fixing the heater, the minimum safety distances to combustible materials must be taken into consideration. See Table 2 and Figure 5.

3.3. Safety Railing

If a safety railing is built around the heater, the minimum distances given in fig. 5 and table 2 must be observed.

3.4. Installation of the control unit and sensors

The control unit includes detailed instructions for mounting the unit on the wall.

3.4.1. Suitable control units:

- Harvia Xenio Combi CX110C
- Harvia Xafir Combi CS110C
- Harvia Xenio Combi CX110C + LTY17
- Harvia Xafir Combi CS110C + LTY17

3.2. Befestigung des Saunaofens D29SE

Achtung! Schließen Sie das Anschlusskabel am Saunaofen an, bevor Sie den Saunaofen am Wandgestell montieren. ▷3.6.

Das Montagegestell des Saunaofens ist am Saunaofen befestigt. Lösen Sie die Verriegelungsschraube des Montagegestells und nehmen Sie das Montagegestell vom Saunaofen ab.

1. Befestigen Sie das Montagegestell des Saunaofens mit den dazu gelieferten Schrauben an der Wand unter Beachtung der in Abb. 5 angegebenen Mindestsicherheitsabstände. Die Einbaumaße des Montagegestells sind in Abbildung 6 dargestellt.

ACHTUNG! An den Stellen, an denen die Befestigungsschrauben angebracht werden, muss sich hinter den Paneelen als Stütze z.B. ein Brett befinden, in dem die Schrauben fest sitzen. Falls sich hinter den Paneelen keine Bretter befinden, können diese auch vor den Paneelen angebracht werden.

2. Heben Sie den Saunaofen so auf das an der Wand montierte Gestell, dass sich die Befestigungshaken am unteren Ende des Gestells hinter dem Rand des Saunaofenkörpers verhaken und sich die Nut am oberen Ende des Saunaofens auf das Montagegestell drückt.
3. Befestigen Sie den Saunaofen am oberen Rand mit Schrauben am Montagegestell.

KV50SE-KV90SE

1. Befestigen Sie das Montagegestell mit den dazu gelieferten Schrauben an der Wand und beachten Sie die in Abb. 5 und in Tabelle 2 angeführten Sicherheitsmindestabstände. Die Anbringung des Montagegestells ist in Abb. 6 dargestellt.

ACHTUNG! An den Stellen, an denen die Befestigungsschrauben angebracht werden, muss sich hinter den Paneelen als Stütze z.B. ein Brett befinden, in dem die Schrauben fest sitzen. Falls sich hinter den Paneelen keine Bretter befinden, können diese auch vor den Paneelen angebracht werden.

2. Heben Sie den Saunaofen auf das an der Wand befestigte Gestell so, daß die Enden der Befestigungsstangen in die Öffnungen am Boden des Ofens fahren.
3. Befestigen Sie den oberen Teil des Saunaofens mit Spannhaltern am Gestell.

T7C-T9C, K10.5GS-K15GS

Der Saunaofen wird mit zwei Füßen am Boden montiert, an den Befestigungsstellen der Füße.

Vor der Montage des Saunaofens müssen die Mindestsicherheitsabstände zu brennbaren Materialien beachtet werden. Siehe Tabelle 2 sowie Abb. 5.

3.3. Schutzgeländer

Falls um den Saunaofen ein Schutzgeländer gebaut wird, muß dies unter Berücksichtigung der in Abb. 5 und in Tabelle 2 angegebenen Mindestsicherheitsabstände geschehen.

3.4. Anschluß des Steuergerätes und der Fühler

In Verbindung mit dem Steuergerät werden genauere Anweisungen zu dessen montieren an der Wand gegeben.

3.4.1. Geeignete Schutzgeländer:

- Harvia Xenio Combi CX110C
- Harvia Xafir Combi CS110C
- Harvia Xenio Combi CX110C + LTY17
- Harvia Xafir Combi CS110C + LTY17

3.5. Automatic filling (KV50SEA-KV90SEA, T7CA-T9CA, K10.5GS-K15GS)

Connect the heater to cold water mains using a flexible hose. Make sure that the connection has a shut-off valve. See picture 7. **The sauna and/or washing facilities should have a floor drain in case of hose damage or leaks.**

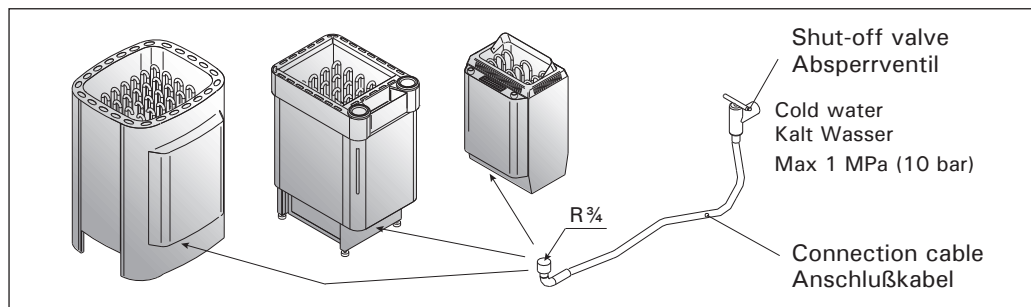


Figure 7. Automatic filling
Abbildung 7. Automatische Wasserbefüllung

3.6. Electrical Connections

! The heater may only be connected to the electrical network in accordance with the current regulations by an authorised, professional electrician.

- The heater is semi-stationarily connected to the junction box (figure 8: 1) on the sauna wall. The junction box must be splash-proof, and its maximum height from the floor must not exceed 500 mm.
- The connecting cable (figure 8: 2) must be of rubber cable type H07RN-F or its equivalent. **NOTE! Due to thermal embrittlement, the use of PVC-insulated wire as the connecting cable of the heater is forbidden.**
- If the connecting and installation cables are higher than 1000 mm from the floor in the sauna or inside the sauna room walls, they must be able to endure a minimum temperature of 170 °C when loaded (for example, SSJ). Electrical equipment installed higher than 1000 mm from the sauna floor must be approved for use in a temperature of 125 °C (marking T125).

3.6.1. Electric Heater Insulation Resistance

When performing the final inspection of the electrical installations, a "leakage" may be detected when measuring the heater's insulation resistance. The reason for this is that the insulating material of the heating elements has absorbed moisture from the air (storage, transport). After operating the heater for a few times, the moisture will be removed from the heating elements.

! Do not connect the power feed for the heater through the RCD (residual current device)!

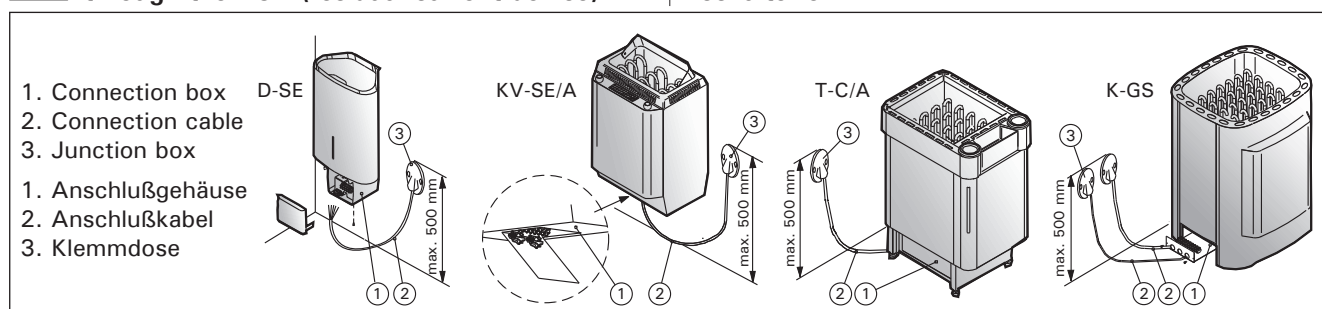


Figure 8. Connections of the heater
Abbildung 8. Anschluß des Saunaofens

3.5. Automatische Wasserbefüllung (KV50SEA-KV90SEA, T7CA-T9CA, K10.5GS-K15GS)

Der Saunaofen wird mit einem elastischen Verbindungsschlauch an das Kaltwassersystem angeschlossen. Der Wasseranschluss muss außerdem mit einem Absperrventil versehen sein. Siehe Abb. 7. **Am Boden der Sauna und/oder des Waschraums**

muss sich ein Abfluss befinden, falls der Schlauch beschädigt wird oder undicht ist.

3.6. Elektroanschlüsse

! Der Anschluss des Saunaofens an das Stromnetz darf nur von einem zugelassenen Elektromonteur unter Beachtung der gültigen Vorschriften ausgeführt werden.

- Der Saunaofen wird halbfest an die Klemmdose (Abb. 8: 1) an der Saunawand befestigt. Die Klemmdose muß spritzwasserfest sein und darf höchstens 500 mm über dem Fußboden angebracht werden.
- Als Anschlusskabel (Abb. 8: 2) wird ein Gummikabel vom Typ H07RN-F oder ein entsprechendes Kabel verwendet. **ACHTUNG! PVC-isolierte Kabel dürfen wegen ihrer schlechten Hitzebeständigkeit nicht als Anschlusskabel des Saunaofens verwendet werden.**
- Falls der Anschluss oder die Montagekabel höher als in 1000 mm Höhe über dem Boden in die Sauna oder die Saunawände münden, müssen sie belastet mindestens eine Temperatur von 170 °C aushalten (z.B. SSJ). Elektrogeräte, die höher als 1000 mm vom Saunaboden angebracht werden, müssen für den Gebrauch bei 125 °C Umgebungstemperatur zugelassen sein (Vermerk T125).

3.6.1. Isolationswiderstand des Elektrosaunaofens

Bei der Endkontrolle der Elektroinstallationen kann bei der Messung des Isolationswiderstandes ein "Leck" auftreten, was darauf zurückzuführen ist, dass Luftfeuchtigkeit in das Isolationsmaterial der Heizwiderstände eingetreten ist (bei Lagerung und Transport). Die Feuchtigkeit entweicht aus den Widerständen nach zwei Erwärmungen.

! Schalten Sie den Netzstrom des Elektrosaunaofens nicht über den Fehlerstromschutzschalter ein!

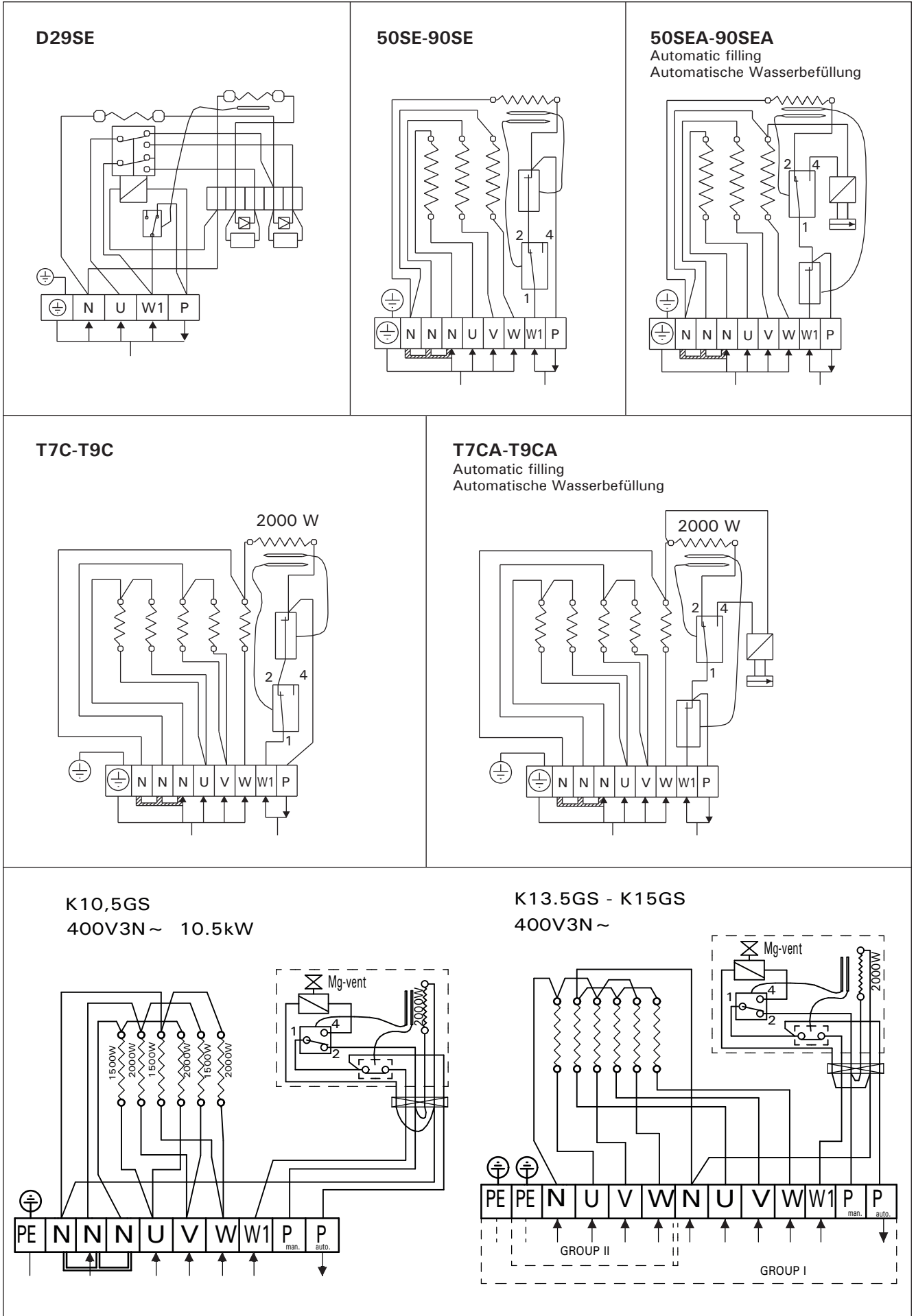


Figure 9. Electrical connections
Abbildung 9. Elektroanschlüsse

Figure 10.
Abbildung 10.

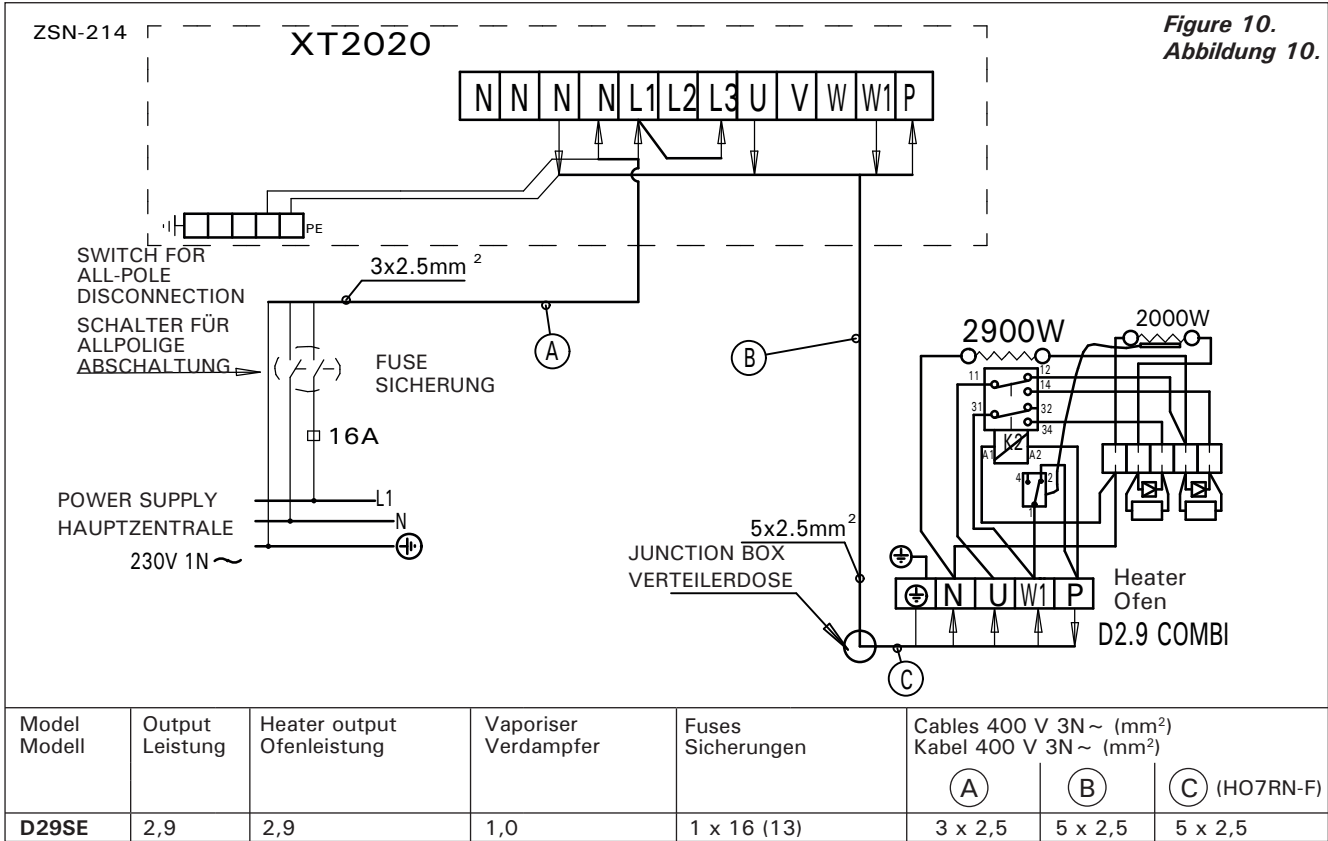
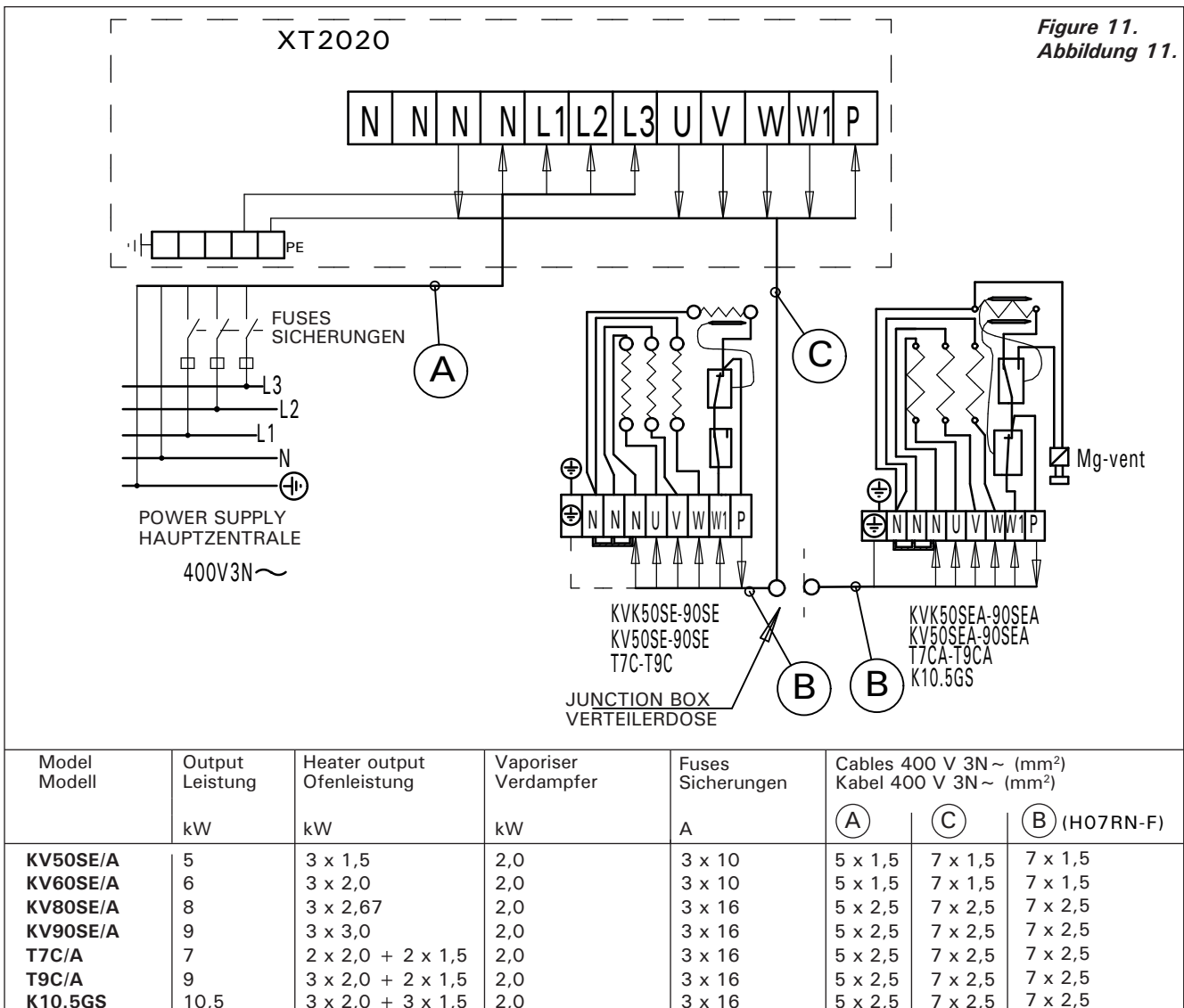
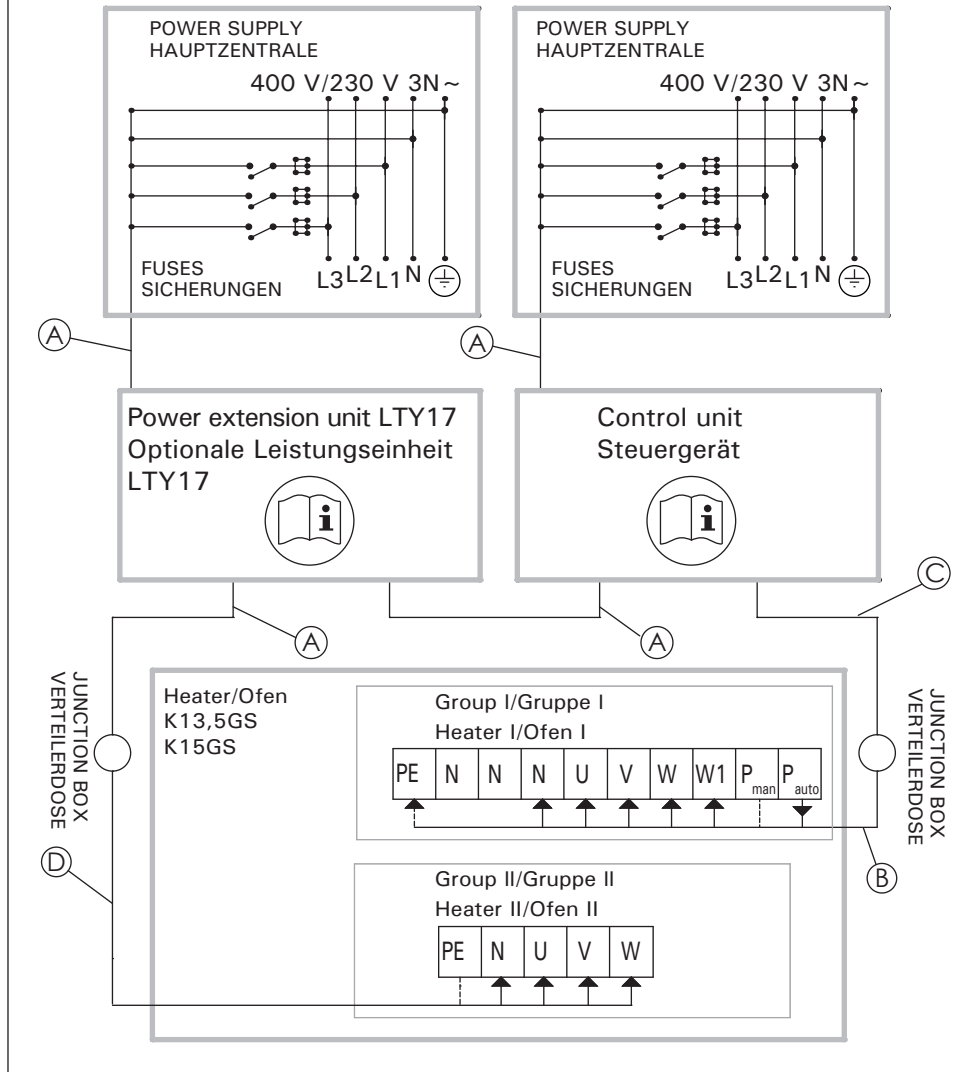


Figure 11.
Abbildung 11.



Electrical connections in two groups
 Elektroanschlüsse in zwei Gruppen



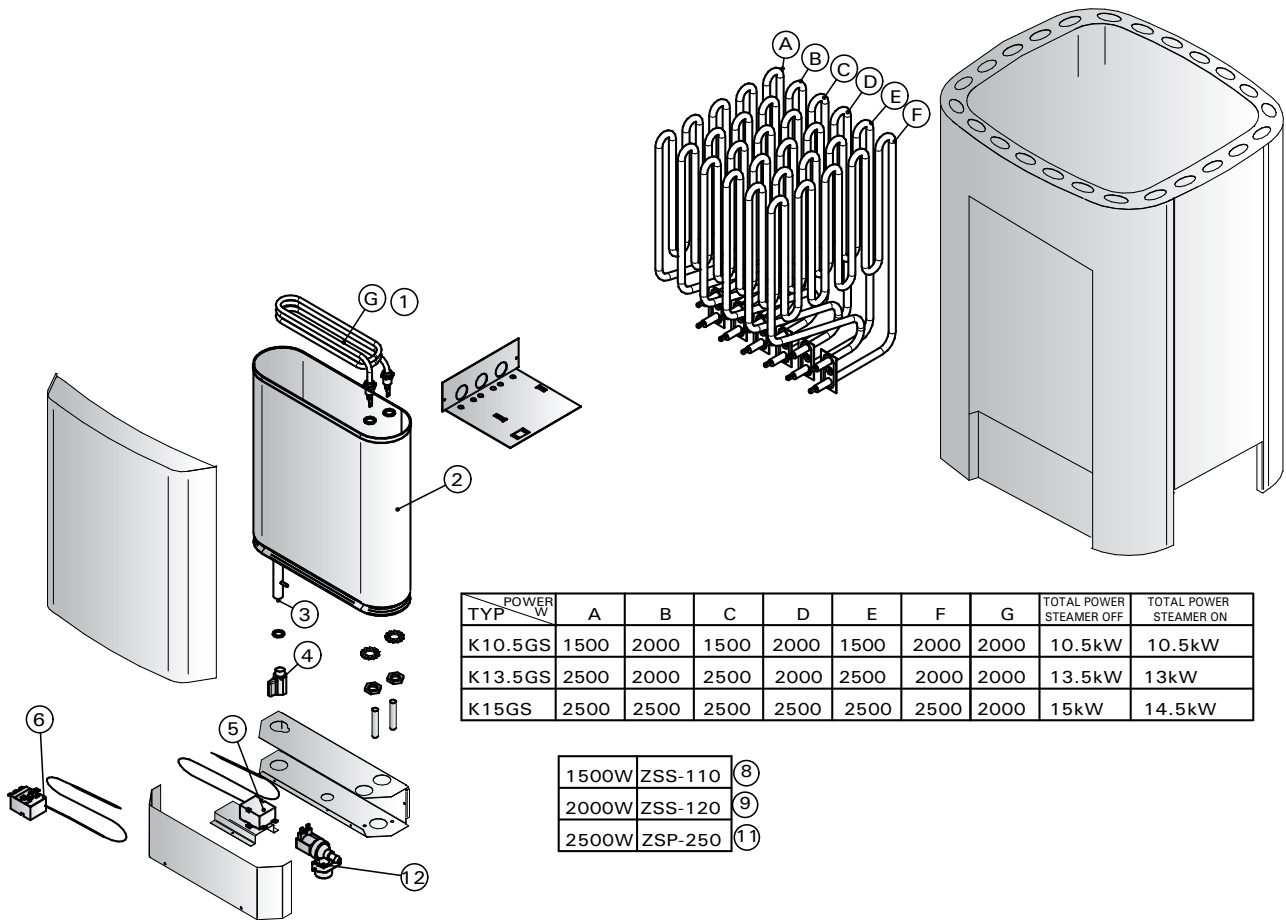
Model Modell	Output Leistung (kW)	Output Leistung (kW) group I Gruppe I	Output Leistung (kW) group II Gruppe II	Fuses Sicherungen group I Gruppe I (A)	Fuses Sicherungen group II Gruppe II (A)	A min. (mm ²)	B H07RN-F min. (mm ²)	C min. (mm ²)	D H07RN-F min. (mm ²)
K13.5GS	13,5	6,0	7,5	3 x 16	3 x 16	5 x 2,5	7 x 2,5	7 x 2,5	5 x 2,5
K15GS	15	7,5	7,5	3 x 16	3 x 16	5 x 2,5	7 x 2,5	7 x 2,5	5 x 2,5

Figure 12. Electrical connection of K-GS-heater and control unit
 Abbildung 12. Elektroanschlüsse (K-GS-ofen + Steuergerät)

Always fill the water reservoir before use!
Füllen Sie vor dem Gebrauch stets den Wassertank auf!

4. SPARE PARTS

4. ERSATZTEILE



We recommend to use only the manufacturer's spare parts.
Es dürfen ausschließlich die Ersatzteile des Herstellers verwendet werden.

1	Evaporator heating element, assembled	Heizelement des Verdampfers, montiert	2000 W/230 V	ZH-104	1
2	Water reservoir, assembled	Wassertank, montiert		D29SE: ZSN-242 KV50SE-KV90SE: ZSVH-6 KV50SEA-KV90SEA: ZSVH-7 T7C-T9C: ZSS-405 T7CA-T9CA: ZSS-400 K10.5GS-K15GS: ZSL-795B	1
3	Drain pipe, assembled	Entleerungsrohr, montiert		ZH-110	1
4	Tap	Hahn	1/4	ZH-130	1
5	Overheating protector	Überhitzungsschutz		ZSK-764	1
6	Thermostat 110 °C	Thermostat 110 °C		ZSN-250	1
7	Soapstone cup	Specksteinbecher	ø75/50 T7C-T9C ø46/36 KV50SE-KV90SE	ZSS-505 ZH-205	2 2
8	Relay K2	Relais K2		ZSF-730	1
9	MG valve	Magnetventil	WI-08102/A	ZSS-610	1

1. ИНСТРУКЦИС ПО ЭКСПЛУАТАЦИИ

1.1. Укладка камней

Правильная укладка камней имеет большое значение для эффективной работы каменки (рис. 1).

Важная информация о камнях для сауны:

- Диаметр камней не должен превышать 5–10 см.
- Разрешается использовать только угловатые колотые камни, специально предназначенные для использования в каменке. Подходящими горными породами являются перидотит, оливин-долерит и оливин.
- **Запрещается использовать в каменке легкие, пористые керамические «камни», а также мягкий горшечный камень. Эти материалы не поглощают достаточное количество теплоты при нагревании. Их использование может привести к повреждению нагревательных элементов.**
- Перед укладкой в каменку необходимо очистить камни от пыли.

Обратите внимание при укладке камней:

- Не бросайте камни в печь.
- Запрещается вклинивать камни между нагревательными элементами.
- Разместите камни свободно для обеспечения циркуляции между ними воздуха.
- Камни должны опираться друг на друга, а не на нагревательные элементы.
- Камни не должны образовывать над нагревательными элементами высокую грудку.
- В пространстве для камней и вблизи каменки не должны размещаться предметы, затрудняющие циркуляцию воздуха через каменку.

1.1.1. Замена камней

Из-за больших температурных колебаний при эксплуатации камни разрушаются. Перекладывайте камни не реже одного раза в год, а при интенсивном использовании сауны – еще чаще. При этом удаляйте осколки камней со дна каменки и заменяйте новыми все разрушенные камни. При этом нагревательная способность каменки остается оптимальной, а опасность перегрева пропадает.

1.2. Нагрев парильни

При первом нагреве сауны каменка и камни могут распространять запах. Для удаления запаха сауна должна хорошо вентилироваться.

Если мощность каменки соответствует размерам сауны, для полноценного нагрева помещения с хорошей теплоизоляцией до необходимой температуры потребуются около часа (>2.3.). Камни нагреваются до температуры парения, как правило, одновременно с парильней. Подходящая для парения температура 65–80 °С.

⚠️ Перед включением каменки следует всегда проверять, что над каменкой или рядом с ней нет никаких предметов. > 1.9.

1.2.1. Пар в сауне

При нагреве воздух сауны высыхает, поэтому для получения подходящей влажности необходимо облить горячие камни водой. Люди по-разному переносят воздействие тепла и пара – опытным путем можно подобрать оптимальную температуру и влажность.

1. KASUTUSJUHISED

1.1. Kerisekivide ladumine

Saunakivide ladumisel on suur mõju kerise tööle (joonis 1).

Tähtis teave saunakivide kohta:

- Kivide läbimõõt peab olema 5–10 cm.
- Kasutage ainult nurgelisi lõhestatud saunakive, mis on ette nähtud kasutamiseks kerises. Peridotiit, oliviin-doleriit ja oliviin on sobivad kivitüübid.
- **Kergeid, poorseid keraamilisi „kive“ ega pehmeid potikive kerises kasutada ei tohi. Nad ei salvesta kuumutamisel küllaldaselt soojust. Selle tagajärjeks võib olla kütteelementide kahjustumine.**
- Peske kividelt tolm maha enne nende ladumist kerisele.

Palun pange saunakive asetades tähele:

- Ärge laske kivil kerisesse kukkuda.
- Ärge kiiluge kive kütteelementide vahele.
- Asetage kivid hõredalt, et nende vahel oleks võimalik õhuringlus.
- Laduge kivid nõnda, et nad toetaks üksteist selle asemel et toetuda oma raskusega kütteelementidele.
- Ärge laduge kõrget kivikuhja kerise peale.
- Kerise kiviruumi ega kerise lähedusse ei tohi paigaldada esemeid, mis võivad muuta kerisest läbi voolava õhu kogust või suunda.

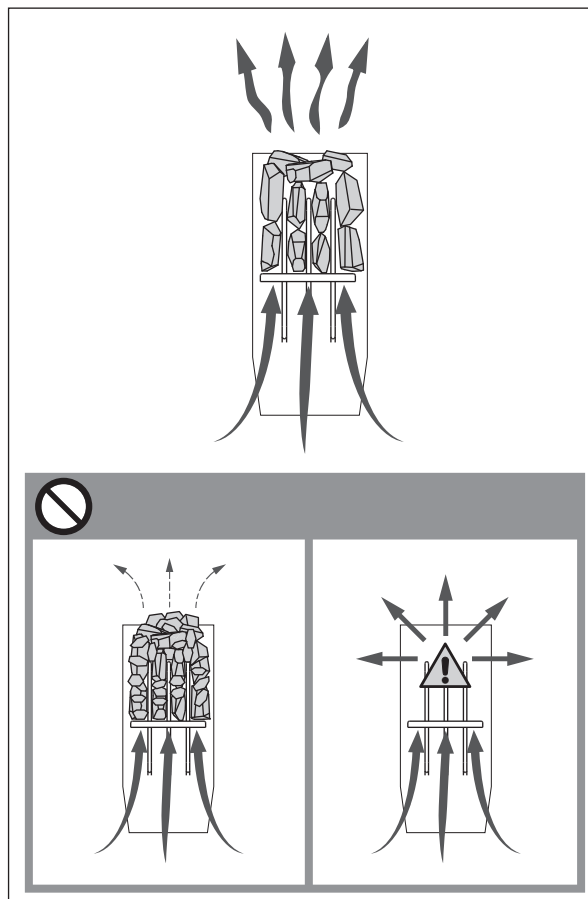



Рисунок 1.
Joonis 1.

Укладка камней
Kerisekivide ladumine

Свойство воды Vee omadus	Воздействие Mõju	Рекомендация Soovitus
Концентрация гумуса Orgaanilise aine sisaldus	Влияет на цвет, вкус, выпадает в осадок Värvus, maitse, sadestub	<12 мг/л < 12 mg/l
Концентрация железа Rauasisaldus	Влияет на цвет, запах, вкус, выпадает в осадок Värvus, lõhn, sadestub	<0,2 мг/л < 0,2 mg/l
Жесткость: важнейшими элементами являются марганец (Mn) и известь, т.е. кальций (Ca) Karedus: kõige olulisemad ained on mangaan (Mn) ja lubi, st kaltsium (Ca)	Выпадает в осадок Sadestub	Mn: <0,05 мг/л Ca: <100 мг/л Mn: < 0,05 mg/l Ca: < 100 mg/l
Хлорированная вода Kloorivesi	Вред для здоровья Oht tervisele	Использование запрещено Kasutamine keelatud
Морская вода Merevesi	Ускоренная коррозия Kiire korrodeerumine	Использование запрещено Kasutamine keelatud

Таблица 1. Требования к качеству воды
Tabel 1. Nõuded vee kvaliteedile

 Объем ковша для сауны не должен превышать 2 дл. Излишнее количество горячей воды может вызвать ожоги горячими струями пара. Избегайте поддачи пара, если кто-то находится вблизи каменки, так как горячий пар может вызвать ожоги.

В качестве воды для сауны следует использовать воду, отвечающую требованиям хозяйственной (таблица 1). В воде для сауны можно использовать только предназначенные для этого ароматизаторы. Соблюдайте указания на упаковке.

1.3. Нагрев парильни, режим пользования испарителем

С помощью каменки Combi можно нагревать сауну подобно обычной каменке или использовать при нагреве свойства испарителя.

- **Обязательно заполняйте водяной резервуар после использования!**
- Объем емкости испарителя составляет ок. 5 л (D-SE: ок. 2 л), что достаточно для постоянной работы в течение двух часов. Емкость испарителя необходимо заполнять при остывшей каменке.
- Наилучшей влажности можно достичь, выставив температуру в низкий уровень ок. 40 °C и величину влажности в высокий уровень макс. 95 % и нагревая с помощью испарителя и каменки в течение одного часа.

1.3.1. Наполнение резервуара водой, холодный испаритель

Заполните резервуар чистой бытовой водой. Максимальный объем воды, который можно заливать в резервуар, составляет около 5 литров (D-SE: ок. 2 л). Рисунок 2.

1.3.2. Наполнение резервуара водой, горячий испаритель

Следует избегать наполнения водой или добавления воды в горячий испаритель, поскольку горячий пар и горячий испаритель могут причинить ожоги. Если все-таки возникает необходимость наполнения водой горячего резервуара, следует, соблюдая максимальную осторожность, действовать следующим образом:

1. Выключить испаритель
2. Осторожно налить холодную воду в резервуар через решетчатый элемент, из которого вода протекает в резервуар и охлаждает находящуюся в нем горячую воду.
3. Слить находящуюся в резервуаре охлажденную воду в сосуд, после чего вылить ее в канализацию.


1.1.1. Hooldamine

Tänu suurtele temperatuurikõikumistele lagunevad kerisekivid kasutamisel. Kivid tuleb vähemalt kord aastas ümber laduda, või isegi tihemini, kui saun on aktiivses kasutuses. Samal ajal tuleb kerise põhjalt eemaldada kivikillud ning vahetada purunenud kivid uute vastu. Seda jälgides jääb kerise soojendusvõime optimaalseks ja välditakse ülekuumenemise ohtu.

1.2. Leiliruumi soojendamine


Kui keris esmakordselt sisse lülitatakse, eraldub nii küttekehast kui kividest lõhna. Lõhna eemaldamiseks tuleb leiliruumi tugevasti ventileerida.

Kui kerise võimsus on saunaruumi jaoks sobiv, võtab õigesti isoleeritud saunaruumil nõutava le pesemiseks sobivale temperatuurile jõudmine aega umbes ühe tunni (>2.3.). Kivid kuumenevad leilitemperatuurini reeglina samaaegselt leiliruumiga. Leiliruumi sobiv temperatuur on 65 kuni 80 °C.

 **Tähelepanu! Enne, kui Te lülitate kerise sisse, kontrollige alati, et midagi ei oleks selle kohal või läheduses. > 1.8.**

1.2.1. Leiliviskamine

Õhk saunas muutub kuumenedes kuivaks. Seetõttu on vaja sobiva õhuniiskuse taseme saavutamiseks vaja leili visata. Kuumuse ja auru mõju inimestele on erinev – eksperimenteerides leiata endale kõige paremini sobivad temperatuuri ja niiskuse tasemed.

 **Leilikulbi maksimaalne maht olgu 0,2 liitrit. Korruga kerisele heidetav vee kogus ei tohi ületada 0,2 liitrit, sest kui kividele valada liiga palju vett korruga, aurustub ainult osa sellest, kuna ülejäänud paiskub keeva vee pritsmetena saunaliste peale. Ärge kunagi visake leili, kui keegi viibib kerise vahetus läheduses, sest kuum aur võib nende naha ära põletada.**

Kerisele visatav vesi peab vastama puhta majapidamisvee nõuetele (tabel 1). Vees võib kasutada vaid spetsiaalselt sauna jaoks mõeldud lõhnaaineid. Järgige juhiseid pakendil.

1.3. Saunaruumi kütmine, aurusti kasutamine kütmisel

Combi kerisega on võimalik kütta saunaruumi traditsioonilisel viisil või kasutada kütmisel kerise aurustit.

- **Täitke alati enne kasutamist veemahuti!**
- Aurusti paak mahutab umbes 5 liitrit vett (D-

4. Наполнить резервуар водой, в соответствии с пунктом 1.3.1.

1.3.3. Опорожнение резервуара для воды

Для обеспечения безупречной работы, резервуар для воды следует опорожнять после каждого использования. При этом удаляются загрязнения, которые повреждают резервуар вследствие испарения воды.

Поскольку сразу после использования испарителя в резервуаре находится горячая вода, следует опорожнять резервуар после остывания воды, по прошествии нескольких часов после выключения испарителя. (Рисунок 2). См. также подпункты 1, 2 и 3 пункта 1.3.2.

1.3.4. Каменки Combi, оборудованные автоматикой заполнения воды (KV50SEA-KV90SEA, T7CA-T9CA, K10.5GS-K15GS)

Те каменки Combi, которые оборудованы автоматикой заполнения воды, имеют автоматическое заполнение водной емкости. Вентиль опорожнения водной емкости следует закрыть и открыть запорный вентиль заполнения водной емкости. См. рисунок 2 и 7.

После принятия сауны необходимо перекрыть запорный вентиль заполнения водной емкости. См. также поз. 1.3.3.

1.4. Температура парильни Безопасность прежде всего

Производство электрокаменок находится под контролем государственных служб, которые на основе измерений утверждают каждый тип каменки в качестве прибора, безопасного в использовании при предназначенных для него условиях. По конструкции, электрической схеме и нагреву каменки изготавливаются в соответствии с нормами безопасности с учетом условий сауны. Нормы безопасности предусматривают, что температура стальных и потолочных поверхностей вблизи каменки не должна подниматься выше 140 °C.

Хотя температура на термометре, по мнению парящегося, и может казаться низкой, у границы потолка она может, несмотря на это, быть максимальной, т.е. 140 °C.

Нагрев сауны

Нормы безопасности ограничивают количество тепла, производимое каменкой в сауне, но если определение мощности каменки сделано правильно с точки зрения парильни, тепла образуется достаточно и безопасным методом. Правильная циркуляция воздуха в сауне гарантирует равномерное распределение тепла в вертикальном направлении (воздух циркулирует), и, таким образом, тепло не пропадает и воздух приятен для дыхания.

SE: u. 2 liitrit), millest piisab sisselülitatud aurusti korral umbes 2 tunniks. Aurusti paak tuleb täita, kui keris on külm.

- Kõige optimaalsema saunaruumi niiskuse saavutamiseks tuleb saunatemperatuur reguleerida madalaks (40 °C), ning niiskus kõrgeks (max. 95 %) ja lasta kerisel koos aurustiga kütta sauna umbes 1 tund.

1.3.1. Veepaagi täitmine, külm aurusti

Täitke veepaak puhta majapidamisveega. Paagi maksimaalne mahutavus on u. 5 liitrit (D-SE: u. 2 liitrit). Joonis 2.

1.3.2. Veepaagi täitmine, kuum aurusti

Veepaagi täitmist või vee lisamist kuuma aurusti korral tuleks vältida, kuna seejuures tekkiv kuum aur võib põhjustada põletushaavu. Kui siiski osutub vajalikuks kuuma aurusti veepaagi täitmine, olge äärmiselt ettevaatlik ning toimige järgnevalt:

1. Lülitage aurusti välja.
2. Kallake ettevaatlikult külma vett veepaagi restiosale, kust vesi valgub paaki ning jahutab paagis oleva kuuma vee.
3. Nõrutage jahtunud vesi paagist vastavasse nõusse ja valage kanalisatsiooni.
4. Täitke veepaak vastavalt ptk. 1.3.1. juhistele.

1.3.3. Veepaagi tühjendamine

Kerise häireteta töö tagamiseks tuleb aurusti veepaak tühjendada alati pärast kasutamist. Nii eemaldate veepaagi põhjast sinna vee aurustumise tagajärjel kogunenud võimaliku sette, prügi vms.

Kuna kohe pärast kasutamist on vesi paagis kuum, on mõttekas tühjendada paak mõni tund pärast aurusti väljalülitamist, siis, kui vesi on jahtunud. Joonis 2.

Vt. ka ptk. 1.3.2. punktid 1–3.

1.3.4. Veetäitmisautomaatikaga varustatud Combi kerised (KV50SEA-KV90SEA, T7CA-T9CA, K10.5GS-K15GS)

Veetäitmisautomaatikaga varustatud Combi kerised täidavad veepaagi automaatselt, kui aurusti juhtimislüliti (2) on sisse lülitatud. Aurustipaagi tühjendusventiil peab olema suletud ja veepaagi täitmisventiil avatud. Vt. joonised 2 ja 7.

Pärast saunaskäimist tuleb veepaagi täiteventiil sulgeda. Vt. ka ptk. 1.3.3.

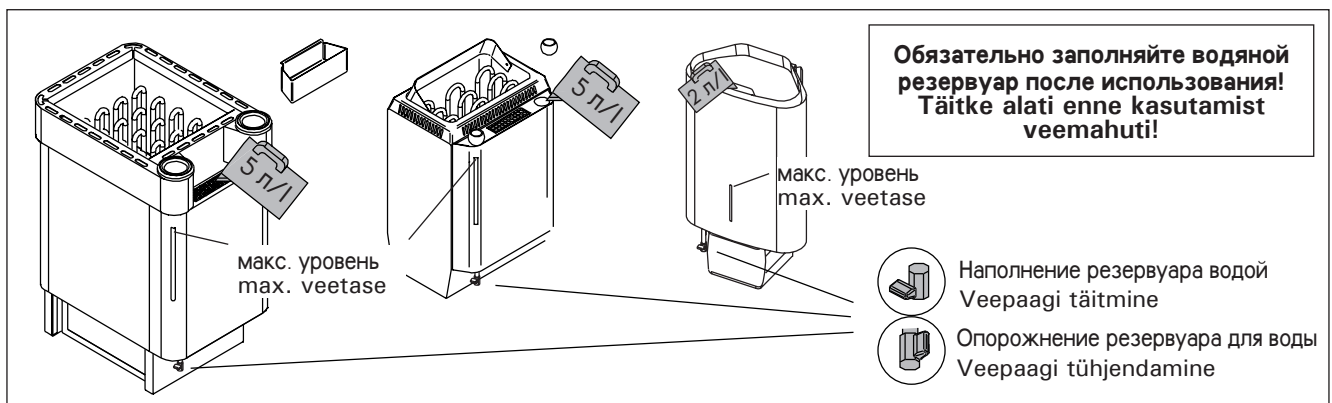


Рисунок 2. Наполнение резервуара водой и опорожнение резервуара для воды (D-SE, KV-SE, T-C)

Joonis 2. Veepaagi täitmine ja tühjendamine (D-SE, KV-SE, T-C)

Правильная температура парильни

Определенную температуру для парильни нельзя назвать точно, так как влажность также оказывает влияние на качество пара. То чувство, которое парящийся получает во время парения, является лучшим знаком правильно выбранной температуры. С точки зрения удовольствия при парении, не стоит стремиться к высокой температуре. При нагреве традиционной открытой каменки температура в парильне поднимается слишком высоко, что препятствует потению и нормальному дыханию, а также ограничивает подкидывание пара из-за обжигающей жары.

Нормальные условия парения достигаются путем поддержания такой температуры, при которой можно подкидывать пар для получения приятной влажности.

1.5. Применение ароматизаторов - не касается каменок Delta Combi (D-SE) и Club Combi (K-GS)

В испарителе имеется возможность применять жидкие и расфасованные в пакеты ароматизаторы. Жидкие ароматизаторы наливают в имеющиеся в испарителе каменные чашки. Ароматизаторы в пакетах размещают на паровую решетку.

При применении ароматизаторов следует остерегаться выплесков горячего пара из испарителя. Избегайте добавления воды и установки ароматизаторов в горячий испаритель.

Каменные чашки следует достаточно часто мыть в проточной воде.

1.6. Просушивание помещения сауны

Помещение сауны всегда следует тщательно просушивать после каждого использования. Для ускорения просушивания можно держать включенной каменку и максимально вентилировать сауну.

Если каменка используется для просушивания, необходимо убедиться в том, что она выключилась по истечении установленного времени.

1.7. Очистка испарителя

На стенках резервуара для воды осаждаются находящиеся в воде примеси, такие, как известь. Для удаления известкового налета можно применять средства для удаления известкового налета со стенок бытовых приборов, например, кофеварок и электрических чайников, соблюдая инструкции по применению этих средств. Снаружи корпус печи очищают влажной салфеткой. При очистке испарителя и корпуса печи печь должна быть выключена.

1.8. Руководства к парению

- Начинайте парение с мытья.
- Продолжительность нахождения в парильне по самочувствию – сколько покажется приятным.
- Забудьте все ваши проблемы и расслабьтесь!
- К хорошим манерам парения относится внимание к другим парящимся: не мешайте другим слишком громкоголосым поведением.
- Не сгоняйте других с полков слишком горячим паром.
- При слишком сильном нагревании кожи передохните в предбаннике. Если вы хорошо себя чувствуете, то можете при возможности насладиться плаванием.
- В завершение вымойтесь.
- Отдохните, расслабьтесь и оденьтесь. Для выравнивания баланса жидкости выпейте освежающий напиток.

1.4. Lõhnaainete kasutamine - ei kehti Delta Combi (D-SE) ja Club Combi (K-GS)

Aurustis on võimalik kasutada vedelaid ja kotikestes- se pakitud lõhnaaineid. Vedelad lõhnaained valatakse aurustis olevatesse kivianumatesse, kotikestega lõhnaained pannakse aurustivõre peale.

Lõhnaainete kasutamisel tuleb ettevaatlik olla aurustist väljapaiskuva kuuma auru suhtes. Vältige vee ja lõhnaainete lisamist kuuma aurustisse.

Kivianumaid tuleb pesta voolava vee all piisavalt sageli.

1.5. Saunaruumi kuivatamine

Alati pärast aurusti kasutamist tuleb saunaruum korralikult kuivatada. Kiiremaks kuivamiseks võib hoida kerise sisselülitatuna ja ventilatsiooni võimalikult tugeva.

Kui kerist kasutatakse saunaruumi kuivatamiseks, tuleb veenduda, et see on ettenähtud aja möödudes välja lülitunud.

1.6. Aurusti puhastamine

Aurusti veepaagi seintele koguneb aja jooksul vee- lisandeid, näiteks lupja, mille eemaldamiseks võib kasutada kodumasinat, nt. kohvi- ja veekeetjate tarbeks mõeldud katlakivieemaldajaid, vastavalt toote pakendil antud juhistele. Väljastpoolt puhastatakse aurustit niiske lapiga, lüliti peab seejuures olema OFF-asendis.

1.7. Soovitusi saunaskäimiseks

- Alustage enda pesemisest.
- Jääge sauna niikauaks, kui tunnete end mugavalt.
- Unustage kõik oma mured ning lõdvestuge.
- Vastavalt väljakujunenud saunareeglitele ei tohi häirida teisi valjuhäälselt jutuga.
- Ärge tõrjuge teisi saunast välja ülemäärase leiliviskamisega.
- Jahutage oma ihu vajadust mööda.
- Kui olete hea tervise juures, võite minna saunast väljudes ujuma, kui läheduses on veekogu või basseini.
- Peske end peale saunaskäimist põhjalikult.
- Puhake enne riietumist ning laske pulsil normaliseeruda. Jooge vett või karastusjooke oma vedelikutasakaalu taastamiseks.

1.9. Меры предосторожности

- Слишком долгое пребывание в горячей сауне вызывает повышение температуры тела, что может оказаться опасным.
- Будьте осторожны с горячими камнями и металлическими частями каменки. Они могут вызвать ожоги кожи.
- Не подпускайте детей к каменке.
- В сауне нельзя оставлять без присмотра детей, инвалидов и слабых здоровьем.
- Связанные со здоровьем ограничения необходимо выяснить с врачом.
- О парении маленьких детей необходимо проконсультироваться у педиатра.
- Передвигайтесь в сауне с осторожностью, так как пол и полки могут быть скользкими.
- Не парьтесь под влиянием алкоголя, лекарств, наркотиков и т. п.
- Не спите в нагретой сауне.
- Морской и влажный климат может вызвать коррозию металлических поверхностей каменки.
- Не используйте парильню в качестве сушилки для одежды во избежание возникновения пожара. Электроприборы могут сломаться вследствие излишней влажности.

1.9.1. Условные обозначения.



Читайте инструкцию по эксплуатации.



Не накрывать.

1.10. Возможные неисправности

В случае неисправности

Если испаритель не работает, следует проверить следующее:

- достаточно ли воды в резервуаре (см. раздел 1.3.)
- не сработала ли защита от перегрева (на дне испарителя имеется аннулирующая кнопка)
- не является ли влажность в сауне слишком высокой

Если каменка не нагревается, проверьте следующее:

- энергия поступает
- термостат настроен на более высокую температуру чем температура в сауне
- пробки целые

1.11. Гарантия, срок службы

1.11.1. Гарантия

Гарантийный срок для каменок и управляющего оборудования при использовании в семейных саунах составляет 1 (один) год. Гарантийный срок для каменок и управляющего оборудования при использовании в общественных саунах составляет 3 (три) месяца.

В течении срока гарантии производитель обязуется исправлять неисправности, связанные с дефектом производства продукции или используемых компонентов и материалов, при условии, что продукт использовался по назначению в соответствии с данной инструкцией. Гарантийное обслуживание осуществляется через Вашего дилера каменок Харвиа.

1.8. Hoiatused

- Pikka aega leiliruumis viibimine tõstab keha temperatuuri, mis võib olla ohtlik.
- Hoidke eemale kuumast kerisest. Kivid ja kerise välispind võivad teid põletada.
- Hoidke lapsed kerisest eemal.
- Ärge lubage lastel, vaeguritel või haigetel oma-päi saunas käia.
- Konsulteerige arstiga meditsiiniliste vastunäidustuste osas saunaskäimisele.
- Konsulteerige oma kohaliku lastearstiga laste saunaviimise osas.
- Olge leiliruumis liikudes ettevaatlik, sest lava ja põrand võivad olla libedad.
- Ärge kunagi minge sauna alkoholi, kangete ravimite või narkootikumid mõju all.
- Ärge magage kunagi kuumas saunas.
- Mereõhk ja niiske kliima võib kerise metallpinna rooste ajada.
- Ärge riputage riideid leiliruumi kuivama, see võib põhjustada tuleohtu. Ülemäärane niiskus võib samuti kahjustada elektriseadmeid.

1.8.1. Sümbolite tähendused.



Loe paigaldusjuhendist.



Ära kata

1.9. Probleemolukorrad

Kui aurusti ei tööta, kontrollige, kas:

- veepaagis on piisavalt vett (vt. ptk. 1.3.);
- kas ülekuumenemiskaitse on vabanenud (aurusti põhjas on lähtestusnupp);
- sauna niiskusaste pole liialt kõrge;
- termostaadi regulaator on max. asendis.

Kui aurusti ei soojene, kontrollige, kas:

- seade on ühendatud vooluvõrku
- termostaat on keeratud sauna temperatuurist kõrgemale näitajale
- kerise elektrikaitsmed on terved.

1.11.2. Срок службы

Срок службы каменок типа Combi – 10 лет. Изготовитель обязуется производить запасные части к каменке в течении срока службы. Запасные части вы можете приобрести через Вашего дилера каменок Харвиа. При интенсивном использовании каменки некоторые компоненты (напр. нагревательные элементы) могут выйти из строя раньше, чем другие компоненты каменки. Если эти компоненты вышли из строя в течении гарантийного срока, см. “Гарантия”.

2. ПАРИЛЬНСС

2.1. Устройство помещения сауны

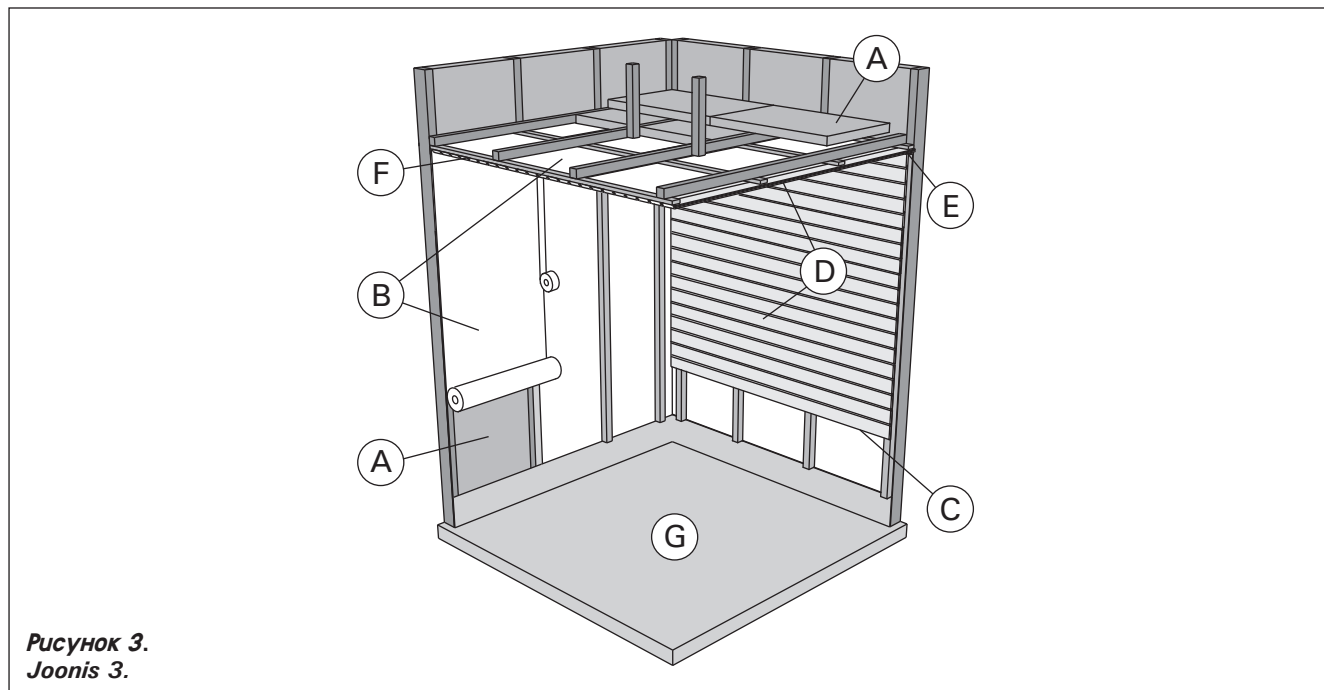


Рисунок 3.
Joonis 3.

- A. Изоляция из минеральной ваты, толщина 50–100 мм. Помещение сауны следует тщательно теплоизолировать, чтобы не перегружать каменку.
- B. Пароизоляция, например, алюминиевая фольга. Устанавливайте глянцевой стороной внутрь сауны. Заклейте швы алюминиевой лентой.
- C. Вентиляционный зазор 10 мм между пароизоляцией и обшивкой (рекомендуется).
- D. Вагонка толщиной 12–16 мм. Перед обшивкой проверьте электропроводку и наличие в стенах креплений для каменки и полков.
- E. Вентиляционный зазор 3 мм между стеной и обшивкой потолка.
- F. Высота сауны обычно 2100–2300 мм. Минимальная высота зависит от каменки (см. табл. 2). Расстояние между верхним полком и потолком не должно превышать 1200 мм.
- G. Используйте керамическую плитку и темный цемент для швов. Частицы камней, попавшие в воду, могут испачкать и/или повредить недостаточно стойкое покрытие пола.

Внимание! Проконсультируйтесь с пожарной службой по поводу изоляции противопожарных стен. Не изолируйте используемые дымоходы.

Внимание! Легкие защитные экраны, монтируемые непосредственно на стены или потолок, могут быть источником пожара.

Внимание! Попадающую на пол сауны воду следует направить в напольный колодец.

2.1.1. Потемнение стен сауны

Потемнение деревянных поверхностей сауны со временем – нормальное явление. Потемнение может быть ускорено

- солнечным светом
- теплом каменки
- защитными средствами для дерева (имеют низкую

2. SAUNARUUM

2.1. Saunaruumi konstruktsioon

- A. Isolatsioonivill, paksus 50–100 mm. Saunaruumi tuleb hoolikalt isoleerida, et kerise võimsust saaks huida madalamal tasemel.
- B. Niiskuskaitse, nt alumiiniumpaber. Paberi läikiv külg peab jääma sauna poole. Katke vahed alumiiniumteibiga.
- C. Niiskustõkke ja paneeli vahele peab jääma umbes 10 mm ventilatsioonivahe (soovitav).
- D. Kerge 12–16 mm paksune puitpaneel. Kontrollige enne panelide paigaldamist elektrikaableid ja seinade tugevdusi, mida on vaja kerise ja saunalava jaoks.
- E. Sein ja laepaneeli vahele peab jääma umbes 3 mm ventilatsioonivahe.
- F. Sauna kõrgus on tavaliselt 2100–2300 mm. Miinimumkõrgus sõltub kerisest (vt tabel 2). Vahe saunalava ülemise astme ja lae vahel ei tohiks ületada 1200 mm.
- G. Kasutage keraamilisest materjalist valmistatud põrandakateteid ja tumedat vuugisegu. Kerisekividest pärit peened osakesed ja mustus saunavees võivad tekitada plekke ja/või kahjustusi õrnamatele põrandakatetele.

Tähelepanu! Uurige tuleohutuse eest vastutavatelt ametivõimudelt, milliseid kaitseplaadi osasid saab isoleerida. Kasutusel olevaid korstnaid ei tohi isoleerida.

Tähelepanu! Kergemad kaitsekatted, mis on paigaldatud otse seinale või lakke, võivad olla süttimisohtlikud.

Tähelepanu! Sauna põrandale valguv vesi tuleb juhtida läbi vastava ava kanalisatsiooni.

2.1.1. Saunaruumi seinte mustenemine

See on täiesti normaalne, et saunaruumi puitpinnad muutuvad ajajooksul mustemaks. Mustenemist võivad kiirendada

- päikesevalgus
- kuumus kerisest

- тепловую устойчивость)
- мелкими частицами от камней сауны, поднимаемыми воздушным потоком.

2.2. Вентиляция помещения сауны

Воздух в сауне должна заменяться шесть раз в час. На рис. 4 показаны варианты вентиляции сауны.

- Размещение приточного вентиляционного отверстия. Если используется механическая вентиляция, поместите вентиляционное отверстие над каменкой. Если вентиляция естественная, поместите вентиляционное отверстие под или рядом с каменкой. Диаметр трубы для притока воздуха должен быть 50–100 мм. **Вентиляционное окно не должно охлаждать температурный датчик (см. инструкции по установке температурного датчика в руководстве по установке пульта управления)!**
- Вытяжное вентиляционное отверстие. Помещайте вытяжное отверстие рядом с полом как можно дальше от каменки. Диаметр вытяжной трубы должен быть в два раза больше диаметра приточной трубы.
- Дополнительная осушающая вентиляция (не работает при нагреве и работе сауны). Сауну также можно просушивать, оставляя после использования дверь открытой.
- Если вытяжное вентиляционное отверстие находится в душевой, зазор под дверью сауны должен быть не менее 100 мм. Обязательно используйте механическую вентиляцию.

2.3. Мощность каменки

Если стены и потолок обшиты вагонкой и теплоизоляция за обшивкой соответствующая, то мощность каменки рассчитывается в соответствии с объемом сауны. Неизолированные стены (кирпич, стеклянные блоки, стекло, бетон, керамическая плитка и т.д.) повышают требуемую мощность каменки. Добавляйте 1,2 куб.м к объему сауны на каждый неизолированный кв. м стены. Например, сауна объемом 10 куб.м со стеклянной дверью по мощности каменки эквивалентна сауне объемом 12 куб.м. Если в сауне бревенчатые стены, умножьте ее объем на 1,5. Выберите мощность каменки по таблице 2.

2.4. Гигиена сауны

Во избежание попадания пота на полки используйте специальные полотенца.

Полки, стены и пол сауны следует хотя бы раз в полгода тщательно мыть. Используйте жесткую щетку и чистящее средство для саун.

Влажной тряпкой удалите грязь и пыль с корпуса каменки. Обработайте его 10 %-ным раствором лимонной кислоты и ополосните для удаления известковых пятен.

- seinä kaitsevahendid (kaitsevahenditel on kehv kuumusetaluvus)
- kerisekividest pärit peened osakesed, mis suurendavad õhuvoolu.

2.2. Saunaruumi ventilatsioon

Saunaruumi õhk peab vahetuma kuus korda tunni jooksul. Joonis 5 näitab erinevaid saunaruumi ventilatsiooni võimalusi.

- Õhu juurdevoolu ava. Mehaanilise õhu väljatõmbe kasutamisel paigutage õhu juurdevool kerise kohale. Gravitatsioon-õhuväljatõmbe kasutamisel paigutage õhu juurdevool kerise alla või kõrvale. Õhu juurdevoolutoru läbimõõt peab olema 50–100 mm. **Ärge paigaldage õhu juurdevoolu nii, et õhuvool jahutaks temperatuuriandurit (vt temperatuurianduri paigaldusjuhiseid juhtimiskeskuse paigaldusjuhistest)!**
- Õhu väljatõmbeava. Paigaldage õhu väljatõmbeava põranda lähedale, kerisest võimalikult kaugele. Õhu väljatõmbetoru läbimõõt peaks olema õhu juurdevoolutorust kaks korda suurem.
- Valikuline kuivatamise ventilatsiooniava (suletud kütmise ja saunaskäigu ajal). Sauna saab kuivatada ka saunaskäigu järel ust lahti jättes.
- Kui õhu väljatõmbeava on pesuruumis, peab saunaruumi ukse all olema vähemalt 100 mm vahe. Mehaaniline väljatõmbeventilatsioon on kohustuslik.

2.3. Kerise võimsus

Kui seinad ja lagi on kaetud paneelidega ja paneelide taga on piisav isolatsioon, määrab kerise võimsuse sauna ruumala. Isoleerimata seinad (telliskivi, klaasplokk, klaas, betoon, põrandaplaadid, jne.) suurendavad kerise võimsuse vajadust. Lisage 1,2 m³ sauna ruumalale iga isoleerimata seinaruutu kohta. Näiteks 10 m³ saunaruum, millel on klaasuks, vastab 12 m³ saunaruumi võimsuse vajadusele. Kui saunaruumil on palkseinad, korrutage sauna ruumala 1,5-ga. Valige õige kerise võimsus tabelist 2.

2.4. Saunaruumi hügieen

Saunaskäimisel tuleb kasutada saunalinasid, et takistada higi sattumist saunalava istmetele.

Sauna istmeid, seinu ja põrandat tuleb korralikult pesta vähemalt üks kord kuue kuu jooksul. Kasutage küürimisharja ja saunapuhastusvahendit.

Pühkige tolm ja mustus keriselt niiske lapiga. Eemaldage keriselt katlakivi plekid 10 % sidrunhappe lahusega ning loputage.

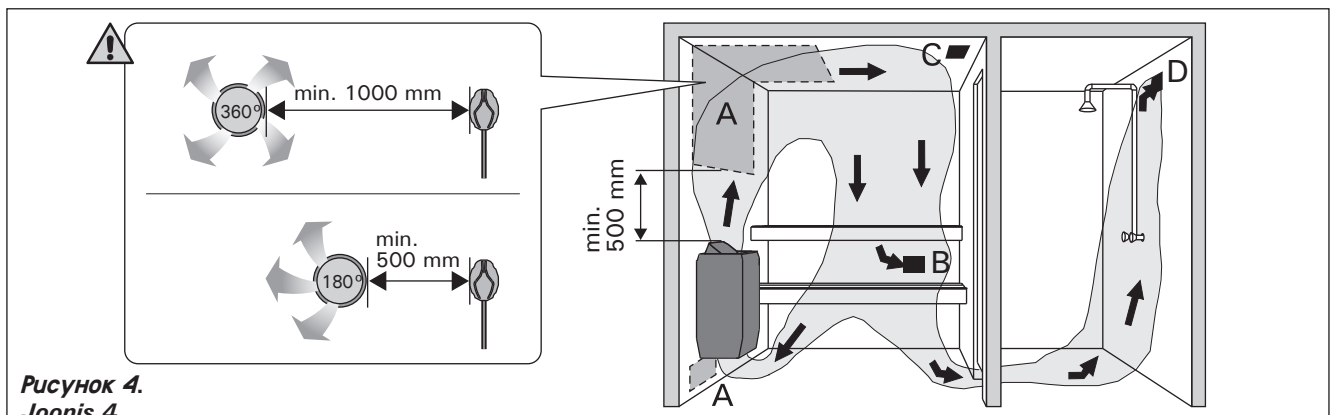


Рисунок 4.
Joonis 4.

3. РУКОВОДСТВА ПО МОНТАЖУ

3. PAIGALDUSJUHIS

3.1. Перед установкой

Перед началом работ ознакомьтесь с руководствами и проверьте следующее:

- Подходит ли устанавливаемая каменка к данной парильне с точки зрения мощности и типа?
Значения объема, данные в таблице 2 нельзя превышать или занижать.

3.1. Enne paigaldamist

Enne kerise paigaldamist tutvuge paigaldusjuhisega ja pöörake tähelepanu alljärgnevale:

- Kerise võimsus ja tüüp sobivad antud sauna.
Sauna maht peab vastama tabelis 2 antud suurustele.

Модель и размеры	Мощность макс.		Парильня		Мин. расстояния от каменки					Электрическое соединение 400 V 3N~						
	группа I	группа II	Объем	Высота	A	B	До потолка	До пола	Электрощит-пульт C105S	пульт C105S-печь	Электрощит - печь			Предохранители		
Шир. 505 мм глуб. 490 мм выс. 700 мм вес 30 кг камни макс. 60 кг	кВт		См. пункт 2.3.		*) См. рис. 5					провод	предохранители	провод	провод до соединительной коробки	провод от соединительной коробки		
	МИН М ³	МАКС. М ³	мм	мм	мм	мм	мм	мм	мм ²	А	мм ²	мм ²	мм ²	мм ²	А	
	K10.5GS	10,5,0	9	16	1900	70	50	1200	-	3x1,5	10	6 x 1,5	5 x 2,5	7 x 2,5	3 x 16	
	K13,5GS	6, 7,5	11	20	2100	100	50	1400	-	3x1,5	10	6 x 1,5	5 x 4,0	(5x2,5+7x2,5)	3 x 16	
K15GS	7,5, 7,5	14	24	2100	100	50	1400	-	3x1,5	10	6 x 1,5	5 x 6,0	(5x2,5+7x2,5)	3 x 16		
Шир. 345 мм глуб. 465 мм выс. 660 мм вес 21 кг камни макс. 35 кг						**)										
	T7C T7CA	7,0	6	9	1900	80	60	1250	-	5x2,5	3x16	5x2,5+2x2,5	-	-	-	
	T9C T9CA	9,0	8	14	1900	120	80	1250	-	5x2,5	3x16	5x2,5+2x2,5	-	-	-	
Шир. 400 мм глуб. 360 мм выс. 640 мм вес 16 кг камни макс. 20 кг	KV50SE KV50SEA		5,0	3	6	1900	35	20	1100	150	5x1,5	3x10	5x1,5+2x1,5	-	-	-
	KV60SE KV60SEA		6,0	5	8	1900	50	60	1100	150	5x1,5	3x10	5x1,5+2x1,5	-	-	-
	KV80SE KV80SEA		8,0	7	12	1900	100	90	1100	150	5x2,5	3x16	5x2,5+2x2,5	-	-	-
	KV90SE KV90SEA		9,0	8	14	1900	120	100	1100	150	5x2,5	3x16	5x2,5+2x2,5	-	-	-
Шир. 340 мм глуб. 200 мм выс. 635 мм вес 8 кг камни макс. 11 кг	Электрическое соединение 230 V 1N~															
	D29SE	2,9	1,5	4	1900	10	-	900	150	3x2,5	1x16 (1x13)	5 x 2,5	-	3 x 2,5	1 x 16 (1 x 13)	

Таблица 2. Данные каменки типа Combi

*) В сторону к стене или к верхнему полку.

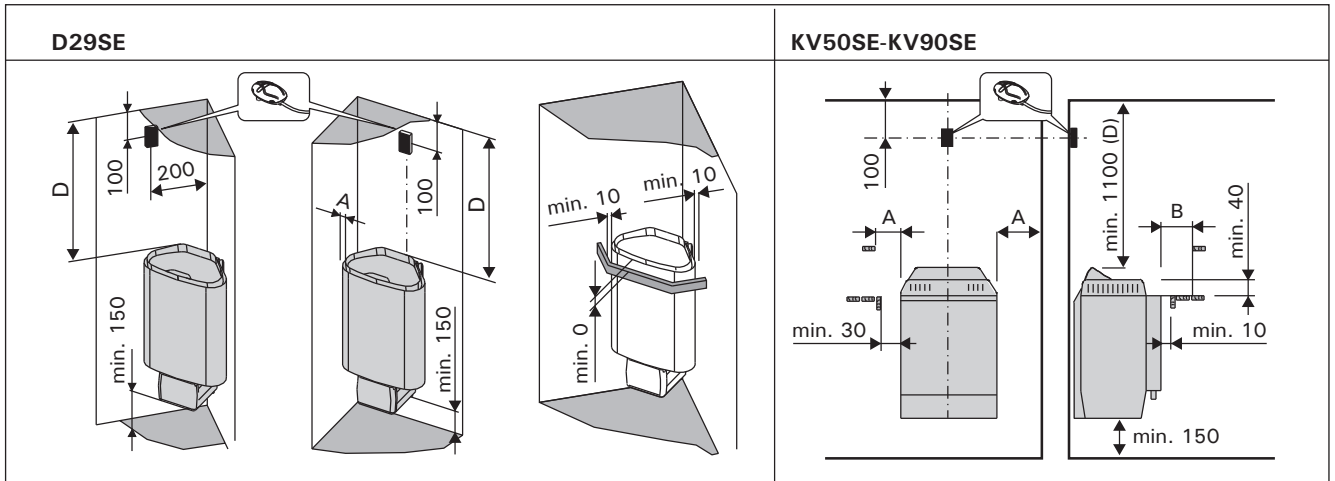
**) Вперёд к верхнему полку или к верхнему ограждению.

Keris	Võimsus		Aurusti		Leiliruum			Minimaalsed kaugused				Ühenduskaabel	Kaitse	
	rühm I	rühm II	Võimsus	Max. aurustusvõime	Maht	Kõrgus	A	B	Laeni	Põrandani	400 V 3N~			
Mudel ja mõõtmed					min m ³	max m ³	min m ³	*) mm	mm	mm	mm	mm ²	A	
laius 505 mm sügavus 490 mm kõrgus 700 mm kaal 30 kg kivid max. 60 kg	kW		kW	kg/h	Vt. pt. 2.3.			Vt. joonis 5.				Vt. joonis 8.		
	K10.5GS	10,5	2,0	4,5	9	16	1900	70	50	1200	-	7 x 2,5	3 x 16	
	K13,5GS	6, 7,5	2,0	4,5	11	20	2100	100	50	1400	-	(5x2,5+7x2,5)	3 x 16	
	K15GS	7,5, 7,5	2,0	4,5	14	24	2100	100	50	1400	-	(5x2,5+7x2,5)	3 x 16	
laius 345 mm sügavus 465 mm kõrgus 660 mm kaal 21 kg kivid max. 35 kg								**)						
	T7C T7CA	7,0	2,0	2,5	6	9	1900	80	60	1250	-	5x2,5+2x2,5	3 x 16	
	T9C T9CA	9,0	2,0	2,5	8	14	1900	120	80	1250	-	5x2,5+2x2,5	3 x 16	
laius 400 mm sügavus 360 mm kõrgus 640 mm kaal 16 kg kivid max. 20 kg	KV50SE KV50SEA		5,0	2,0	2,5	3	6	1900	35	20	1100	150	5x1,5+2x1,5	3 x 10
	KV60SE KV60SEA		6,0	2,0	2,5	5	8	1900	50	60	1100	150	5x1,5+2x1,5	3 x 10
	KV80SE KV80SEA		8,0	2,0	2,5	7	12	1900	100	90	1100	150	5x2,5+2x2,5	3 x 16
	KV90SE KV90SEA		9,0	2,0	2,5	8	14	1900	120	100	1100	150	5x2,5+2x2,5	3 x 16
laius 340 mm sügavus 200 mm kõrgus 635 mm kaal 8 kg kivid max. 11 kg	230 V 1N~													
	D29SE	2,9	1,0	1,0	1,5	4	1900	10	-	900	150	3 x 2,5	1 x 16 (1 x 13)	

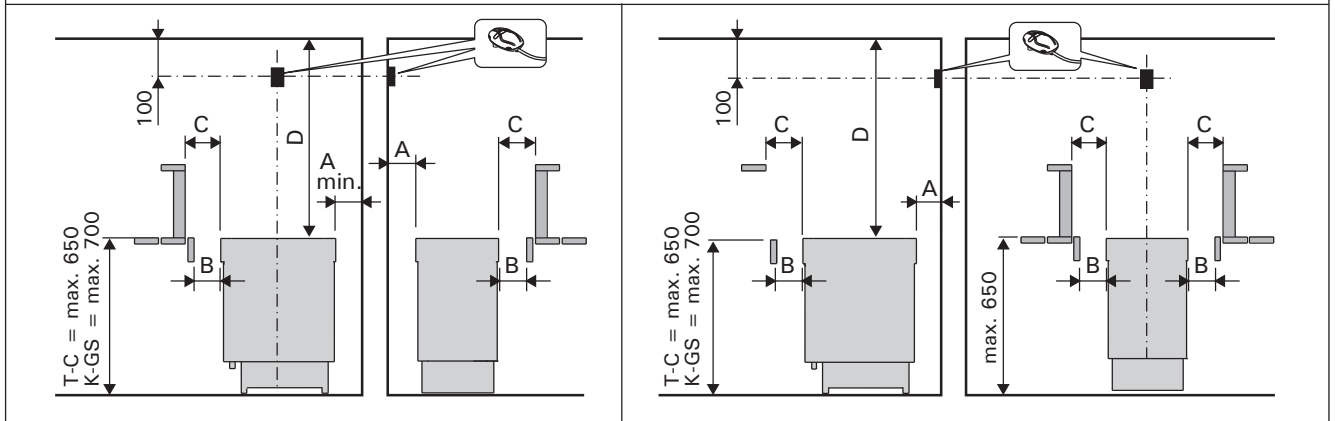
Таблица 2. Paigalduse üksikasjad

*) külgpinnast seina, ülemise barjääri või lavani

**) esipinnast ülemise lava või barjääriini



T7C-T9C, K10,5GS-K15GS Установка датчика пульта управления на стену / Juhtimiskeskuse anduri paigaldamine seinale



T7C-T9C, K10,5GS-K15GS Установка датчика пульта управления на потолок / Juhtimiskeskuse anduri paigaldamine lakke

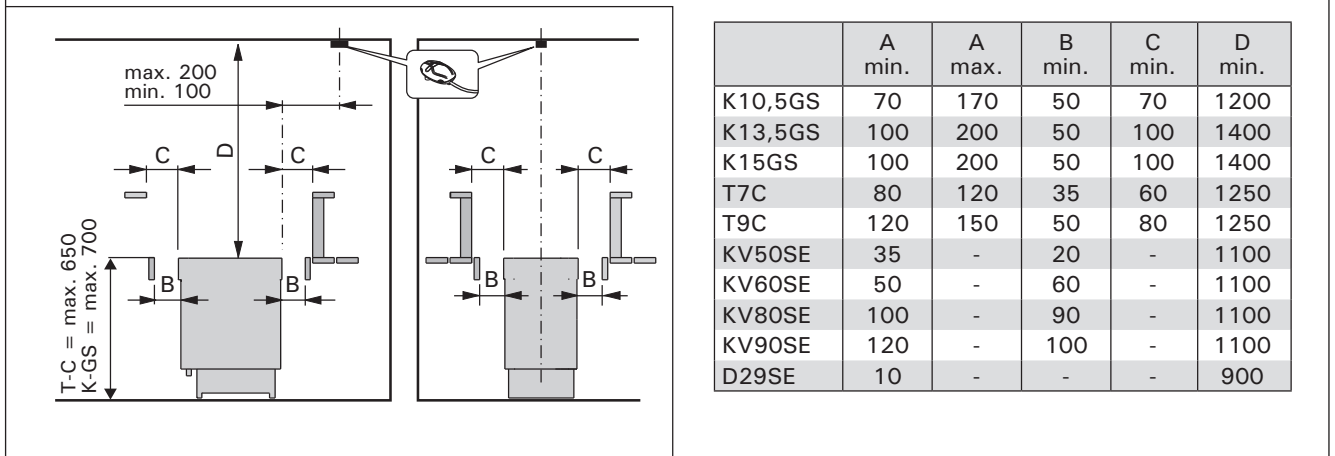


Рисунок 5. Расстояния безопасности (все размеры приведены в миллиметрах)
Joonis 5. Kerise ohutuskaugused (kõik mõõtmed millimeetrites)

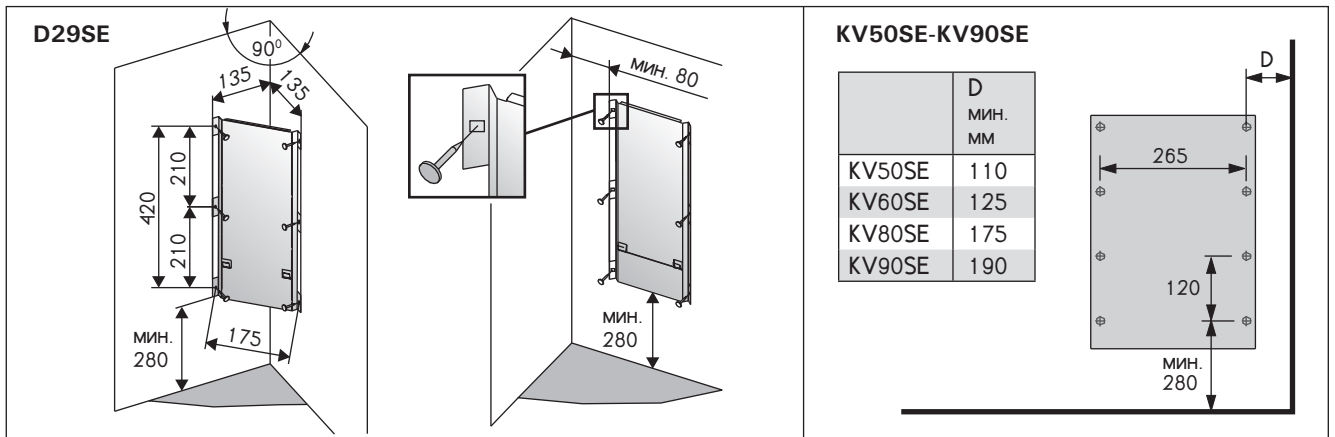


Рисунок 6. Установка крепёжной рамы (все размеры приведены в миллиметрах)
Joonis 6. Kerise paigaldusraami koht (kõik mõõtmed millimeetrites)

- Питающее напряжение достаточно для каменки?
- При расположении каменки выполняются условия минимальных расстояний, изображенных на рис. 5 и указанных в таблице 2.

Значения необходимо соблюдать, так как пренебрежение ними может привести к возникновению пожара.

- В сауне может быть установлена только одна каменка.
- Каменка устанавливается так, чтобы текст легко читался после установки.
- Каменки нельзя устанавливать в нише.

3.2. Крепление каменки

D29SE

Внимание! Подключите соединительный кабель к каменке перед закреплением каменки к стеновому кронштейну. ▸ 3.6.

Установочный кронштейн прикреплен к каменке. Открутите фиксирующий винт и отсоедините кронштейн от каменки.

1. Прикрепите установочный кронштейн к стене винтами, входящими в комплект поставки кронштейна. Соблюдайте безопасные минимальные расстояния, указанные на рисунке 5. Установочные размеры кронштейна показаны на рис. 6.

ВНИМАНИЕ! В месте крепления шурупов за панелью должна располагаться, например, доска, к которой рама прочно крепится. Если за панелью нет доски, то доску можно прочно крепить поверх панели.

2. Поднимите каменку на кронштейн, прикрепленный к стене, чтобы крепежные крючки в нижней части кронштейна зашли за край корпуса каменки, а паз в верхней части каменки упирался в верхнюю часть кронштейна.

3. Заблокируйте каменку в кронштейне с помощью винта с верхнего края.

KV50SE-KV90SE

1. С помощью прилагаемых шурупов прикрепите к стене монтажную раму, соблюдая минимальные расстояния, указанные в таблице 2 и на рис. 5. Установка рамы изображена на рис. 6.

ВНИМАНИЕ! В месте крепления шурупов за панелью должна располагаться, например, доска, к которой рама прочно крепится. Если за панелью нет доски, то доску можно прочно крепить поверх панели.

2. Укрепите каменку на раме так, чтобы крепежные штыри рамы вошли в отверстия и вышли от отверстия в дне каменки.

3. Прикрепите верхнюю часть каменки к раме.

T7C-T9C, K10.5GS-K15GS

Каменка крепится к полу за две ножки, т.е. за две точки в ножках.

Перед установкой необходимо принять во внимание минимальные расстояния до легковозгораемых материалов. См. табл. 2 и рис. 5.

3.3. Защитное ограждение

При установке защитного ограждения вокруг каменки следует соблюдать расстояния, указанные на рис. 5 и таблице 2.

- Toitepinge on kerisele sobiv.
- Kerise paigalduskohal on tagatud joonisel 5 ning tabelis 2 toodud ohutuskauge mini-maalsuurused.

Nimetatud näitajaid tuleb mööndusteta järgida, kuna nende eiramine muudab saunaruumi tuleohtlikuks. Veel tuleb teada, et:

- Saunaruumi tohib paigaldada ainult ühe elektri-kerise.
- Keris peab olema paigaldatud nii, et hoiatus-tekstid oleksid pärast paigaldamist hõlpsasti loetavad.
- Keriseid ei tohi paigaldada seinasüvenditesse.

3.2. Kerise kinnitamine

D29SE

NB! Ühendage kerise ühenduskaabel enne kerise seinalekinnitamist. ▸ 3.6.

Kerise seinale kinnitamise raam on kerise küljes. Keerake raami lukustuskrugi lahti ning eraldage paigaldustugi kerisest.

1. Kinnitage seinalekinnitamise raam seinale kaasasolevate kruvidega. Järgige minimaalseid ohutuskauge joonisel 5. Paigaldusraami kinnitamist on näidatud joonisel 6.

NB! Paigaldusraami kinnituskruvide kohal, voodrilaua taga, peab kindlasti olema paksem laud või pruss, millesse kruvid tugevasti kinnituksid. Kui paneeli taga pole laudu, võib need tugevasti kinnitada ka paneeli peale.

2. Tõstke keris seinale olevale raamile nii, et kinnituskonsud raami allosas haakuks kerise korpusesse, ning suruge kerise ülaosa vastu raami.

3. Lukustage kerise serv krugi abil raamile.

KV50SE-KV90SE

1. Kinnitage kerise paigaldusraam komplekti kuuluvate kruvidega seinale, järgides tabelis 2 ja joonisel 5 toodud minimaalseid ohutuid kaugusi. Paigaldusraami kinnitamine on näidatud joonisel 6.

NB! Paigaldusraami kinnituskruvide kohal, voodrilaua taga, peab kindlasti olema paksem laud või pruss, millesse kruvid tugevasti kinnituksid. Kui paneeli taga pole laudu, võib need tugevasti kinnitada ka paneeli peale.

2. Tõstke keris seinale kinnitatud raamile nii, et kinnitusvarbade otsad läheksid kerise põhjas olevatesse avadesse.

3. Kinnitage keris vastava klambriga ülaltpoolt raami külge.

T7C-T9C, K10.5GS-K15GS

Keris kinnitatakse põrandasse kahest kohast, kerise jalgade küljes olevatest kinnituskohtadest.

Enne kinnitamist tuleb jälgida minimaalseid ohutuid kaugusi tuleohtlikest materjalidest. Vt. tabel 2 ja joonis 5.

3.3. Kaitsebarjäär

Kui kerise ümber paigaldatakse kaitsebarjäär, tuleb järgida joonisel 5 ja tabelis 2 toodud ohutuid kaugusi.

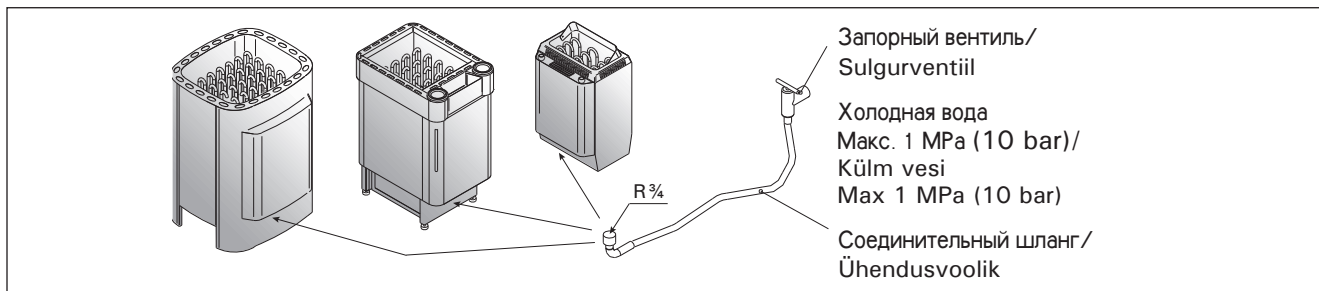


Рисунок 7. Автоматическое заполнение воды
Joonis 7. Automaatne veega täitmine

3.4. Установка пульты управления и датчиков

К пульту приложены более детальные инструкции по его установке.

3.4.1. Подходящие центры управления:

- Harvia Xenio Combi CX110C
- Harvia Xafir Combi CS110C
- Harvia Xenio Combi CX110C + LTY17
- Harvia Xafir Combi CS110C + LTY17

3.5. Автоматическое заполнение воды (KV50SEA-KV90SEA, T7CA-T9CA, K10.5GS-K15GS)

Каменку подсоединяют к водопроводной сети с холодной водой с помощью гибкого соединительного шланга. Кроме того, в линии подсоединения к воде должен быть запорный вентиль. См. рис. 7. Пол сауны или умывального помещения должен быть оборудован напольным колодцем на случай повреждения шлангов или их течи.

3.6. Электромонтаж

⚠ Подключение каменки к электросети может произвести только квалифицированный электромонтажник, имеющий право на данный род работ, в соответствии с действующими правилами.

- Каменка гибким проводом подсоединяется к соединительной коробке (рис. 8: 3) на стене сауны. Соединительная коробка должна быть брызгозащищенной и находиться на расстоянии не выше 500 мм от пола.
- В качестве кабеля (рис. 8: 2) следует использовать резиновый кабель типа H07RN-F или подобный. **ВНИМАНИЕ! Использование кабеля с ПВХ-изоляцией запрещено вследствие его разрушения под воздействием тепла.**
- Если соединительный или монтажный кабель подходят к сауне, или сквозь стены сауны, на высоте более 500 мм, они должны выдерживать при полной нагрузке температуру 170 °C. Приборы, устанавливаемые на высоте более 500 мм от

3.4. Juhtimispuldi ja andurite paigaldamine

Juhtimispuldiga on kaasas täpsemad juhised puldi ning termostaadi andurite paigaldamiseks.

3.4.1. Sobivad juhtimiskeskused:

- Harvia Xenio Combi CX110C
- Harvia Xafir Combi CS110C
- Harvia Xenio Combi CX110C + LTY17
- Harvia Xafir Combi CS110C + LTY17

3.5. Automaatne veega täitmine (KV50SEA-KV90SEA, T7CA-T9CA, K10.5GS-K15GS)

Keris ühendatakse painduva vooliku abil külma-veevõrku. Veeühenduskohal peab olema sulgurventiil. Vt. joonis 7. Sauna ja/või pesuruumi põrandast peab olema äravool kanalatsioon: see hoiab ära uputusel voolikudefektide ja lekete korral.

3.3. Elektriühendused

⚠ Kerise võib vooluvõrku ühendada vaid professionaalne elektrik, järgides kehtivaid eeskirju.

- Keris ühendatakse poolstatsioonarselt ühenduskarpi (joonis 8: 3) leiliruumi seinal. Ühenduskarp peab olema pritsmekindel, ning selle maksimaalne kõrgus põrandast ei tohi olla suurem kui 500 mm.
- Ühenduskaabel (joonis 8: 2) peab olema kummiisolatsiooniga H07RN-F tüüpi kaabel või samaväärne. **Tähelepanu! Termilise rabenemise tõttu on kerise ühenduskaablina keelatud kasutada PVC-isolatsiooniga kaablit.**
- Kui ühendus- ja paigalduskaablid on kõrgemal kui 1 000 mm leiliruumi põrandast või leiliruumi seinte sees, peavad nad koormuse all taluma vähemalt 170 °C (näiteks SSJ). Põrandast kõrgemale kui 1 000 mm paigaldatud elektri-seadmestik peab olema lubatud kasutamiseks temperatuuril 125 °C (markeering T125).

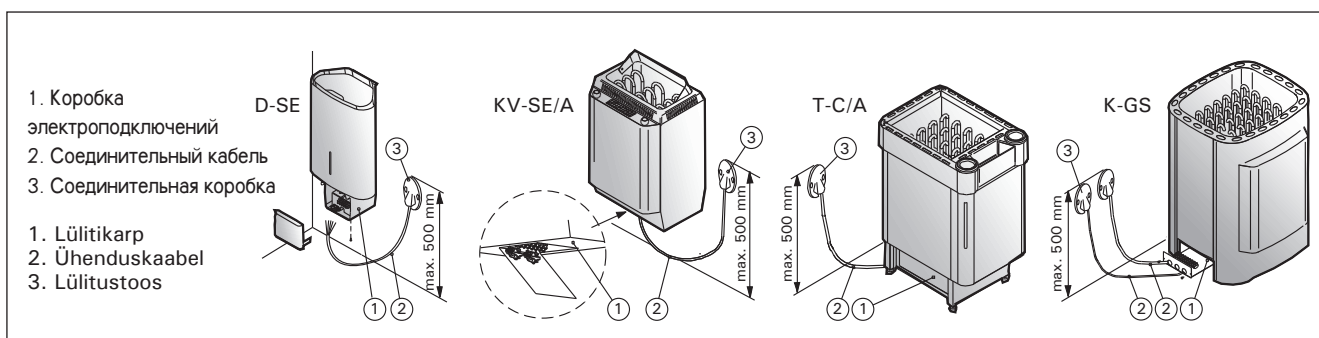


Рисунок 8. Установка каменки
Joonis 8. Kerise ühendamine elektrivõrku

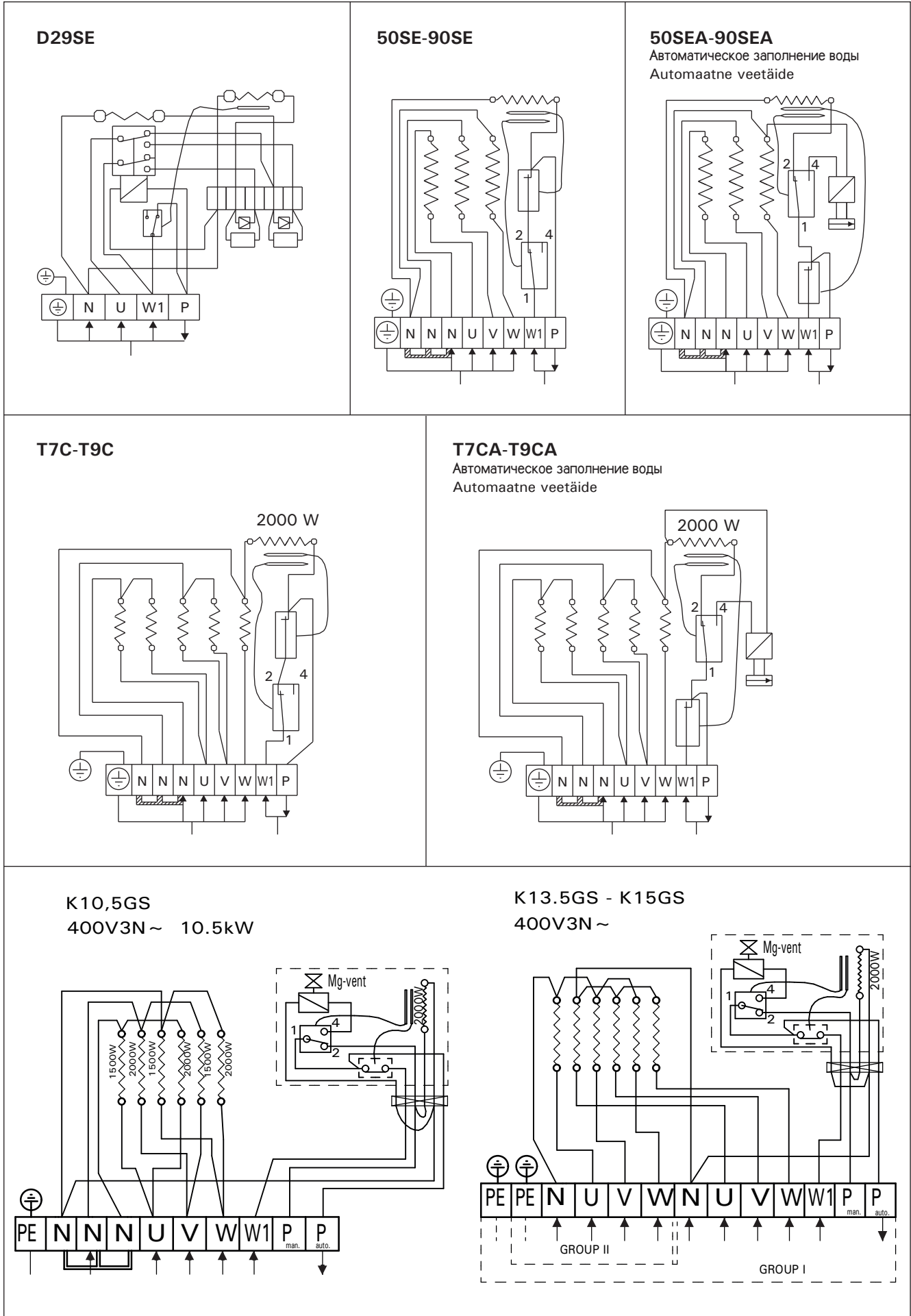
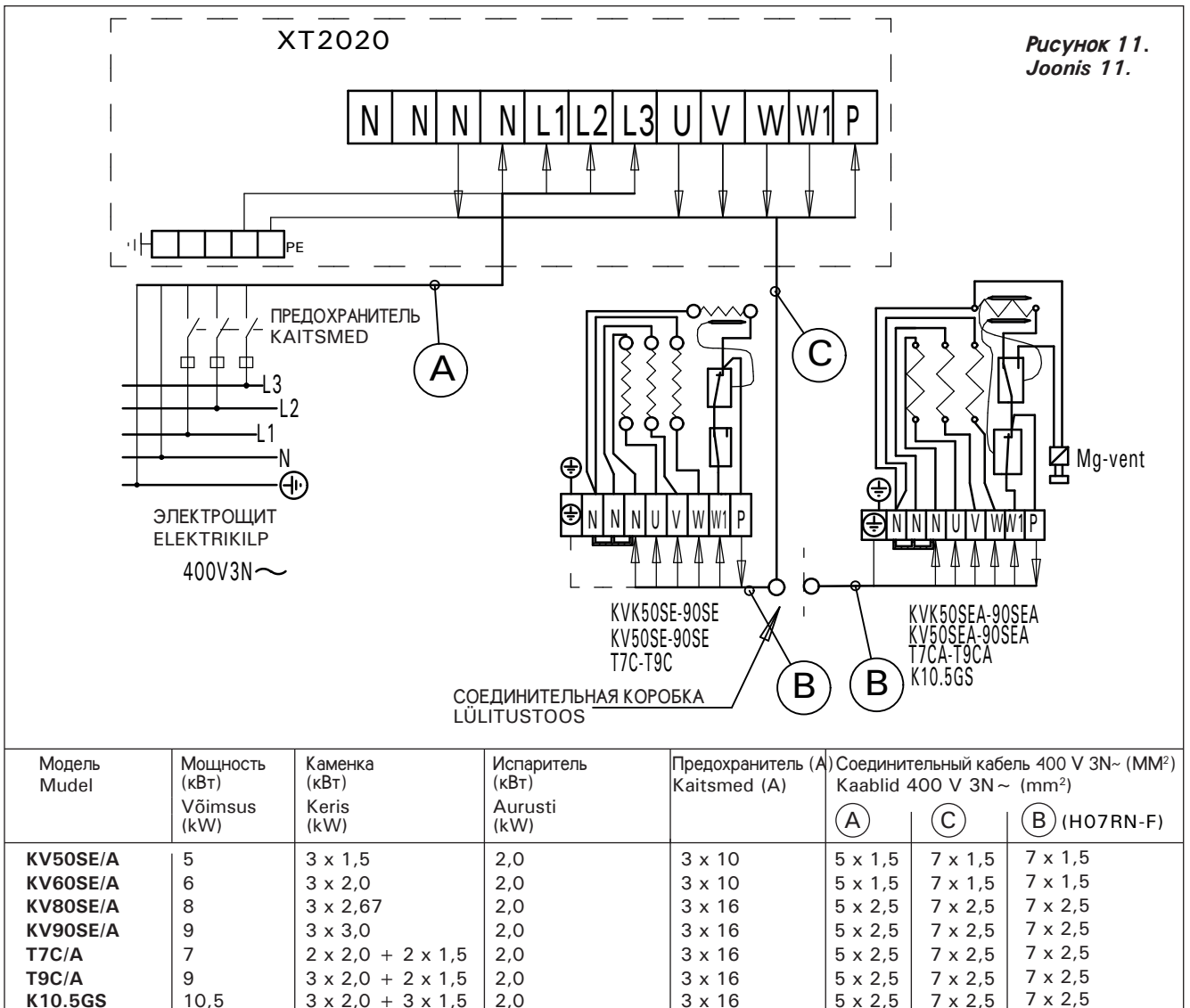
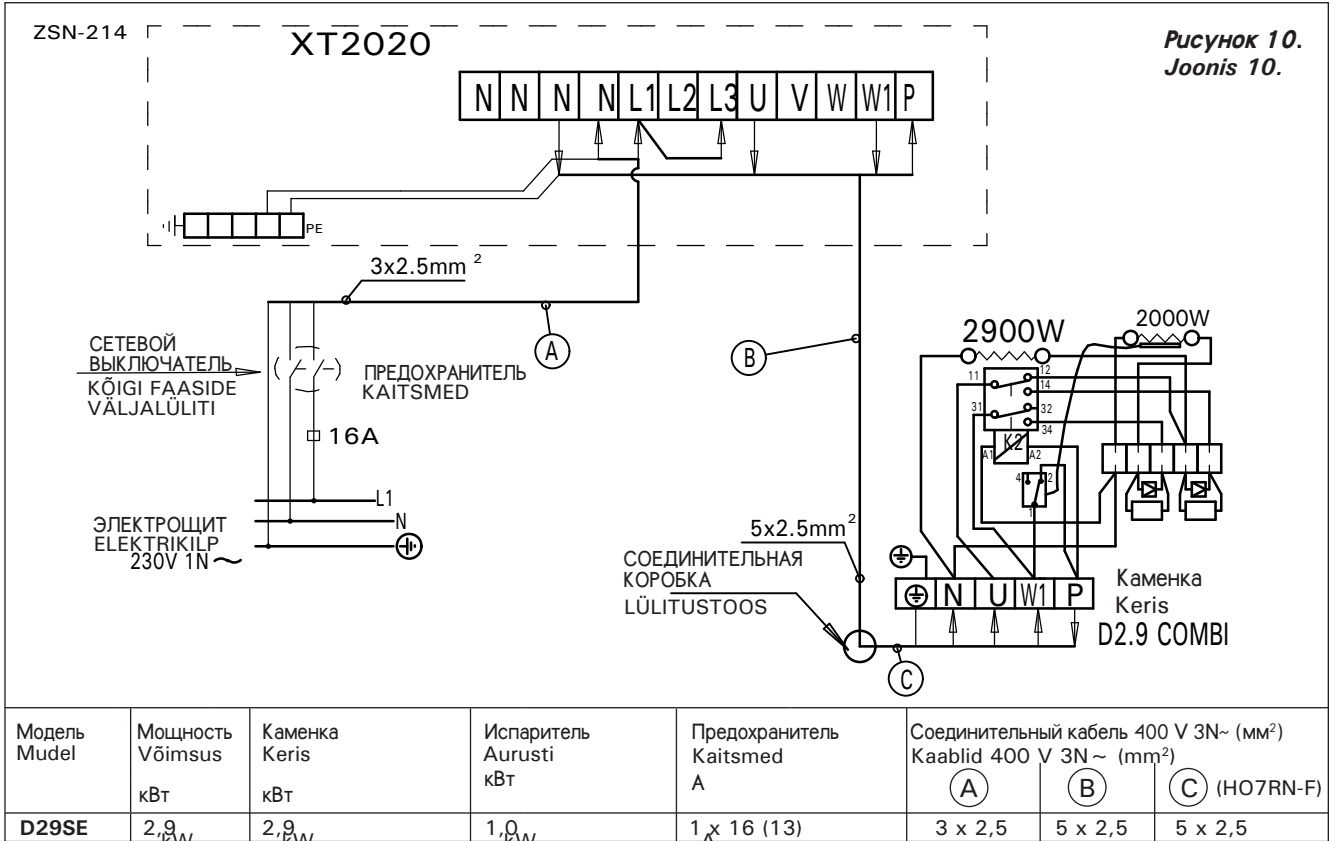
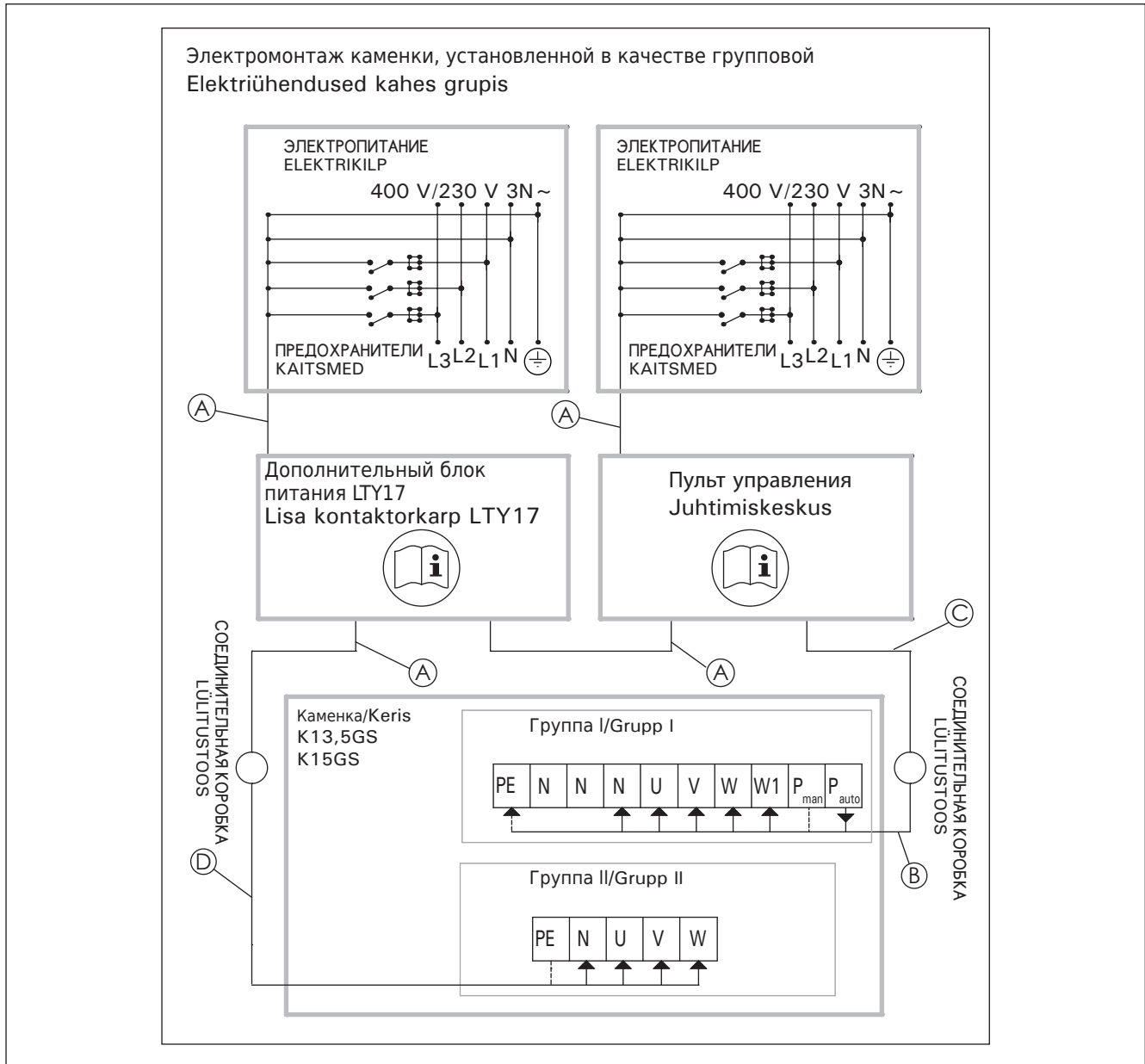


Рисунок 9. Электромонтаж
 Joonis 9. Elektrihendused





Модель Mudel	Мощность Võimsus (kW/кВт)	Мощность Võimsus (kW/кВт) группа I grupp I	Мощность Võimsus (kW/кВт) группа II grupp II	Предохранители Kaitsmed группа I grupp I (A)	Предохранители Kaitsmed группа II grupp II (A)	A	B	C	D
K13.5GS	13,5	6,0	7,5	3 x 16	3 x 16	мин. мм ² / min mm ²	H07RN-F мин. мм ² / min mm ²	мин. мм ² / min mm ²	H07RN-F мин. мм ² / min mm ²
K15GS	15	7,5	7,5	3 x 16	3 x 16	5 x 2,5	7 x 2,5	7 x 2,5	5 x 2,5

Рисунок 12. Электромонтаж (K-GS-Каменка + Пульт управления)
Joonis 12. Elektriühendused (K-GS-keris + juhtimiskeskus)

уровня пола сауны, должны быть пригодными для использования при температуре 125 °C (маркировка T125).

3.6.1. Сопротивление изоляции электрокаменки

При проводимом во время заключительной проверки электромонтажа каменки измерения сопротивления изоляции может быть выявлена «утечка», что происходит благодаря впитыванию атмосферной влаги в изоляционный материал нагревательных элементов (транспортировка, складирование). Влажность испарится в среднем после двух нагреваний каменки.

⚠ Не подключайте подачу питания электрокаменки через устройства защитного отключения.

3.6.1. Elektriikerise isolatsioonitakistus

Elektriinstallatsioonitööde lõppinspekteerimisel võib kerise isolatsioonitakistuse mõõtmisel täheldada "leket", mis tuleneb sellest, et kütteelementide isolatsioonimaterjali on imendunud mingil määral niiskust (ladustamise, transpordiga seoses). Niiskus kaob reeglina pärast paari kütteskorda.



Ära lülita kerist vooluvõrku läbi lekkevoolulüliti.

ВНИМАНИЕ! При 1-фазном подключении подачу энергии на пульт управления следует оснастить многополюсным сетевым выключателем. См. рис. 12.

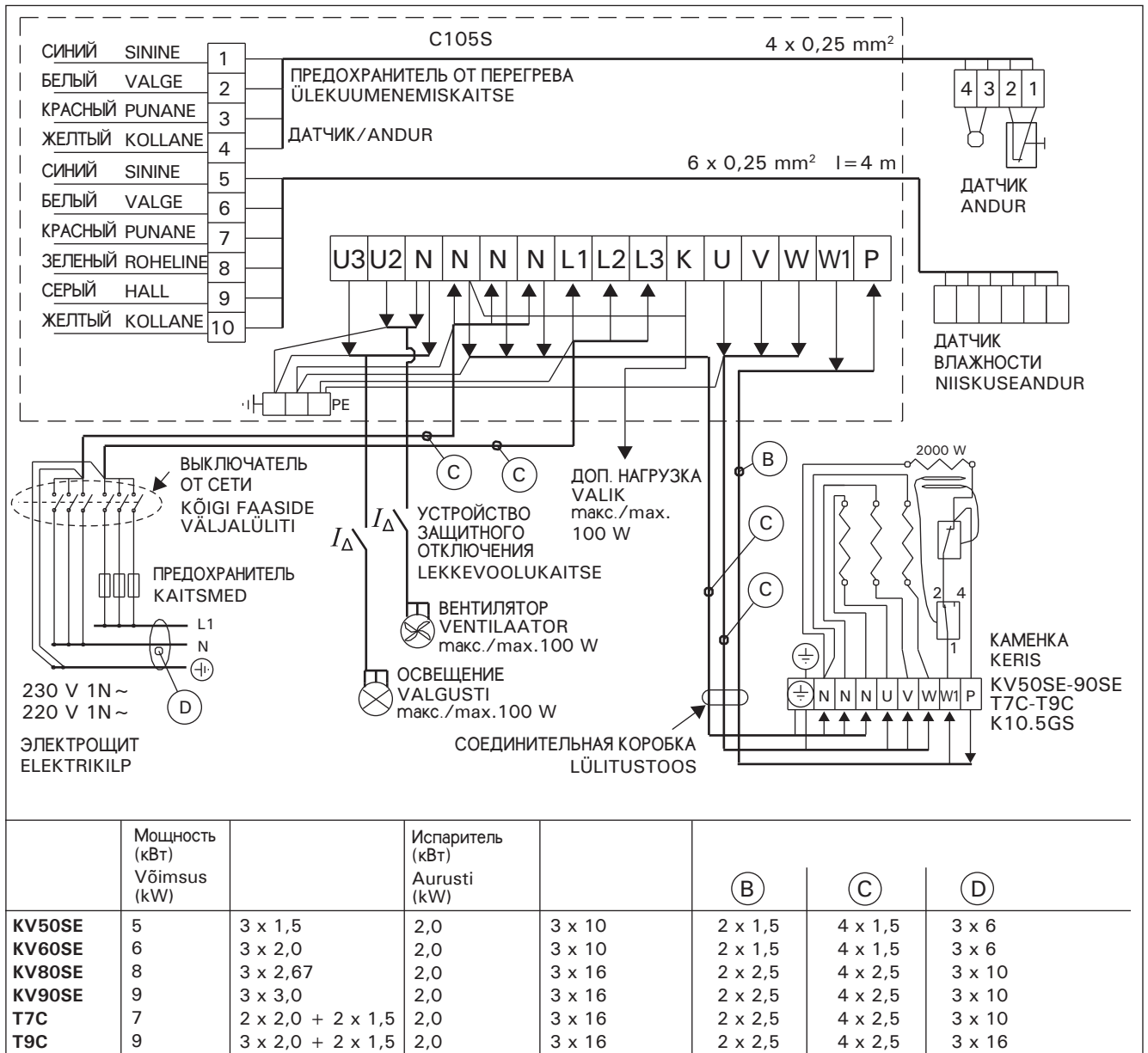
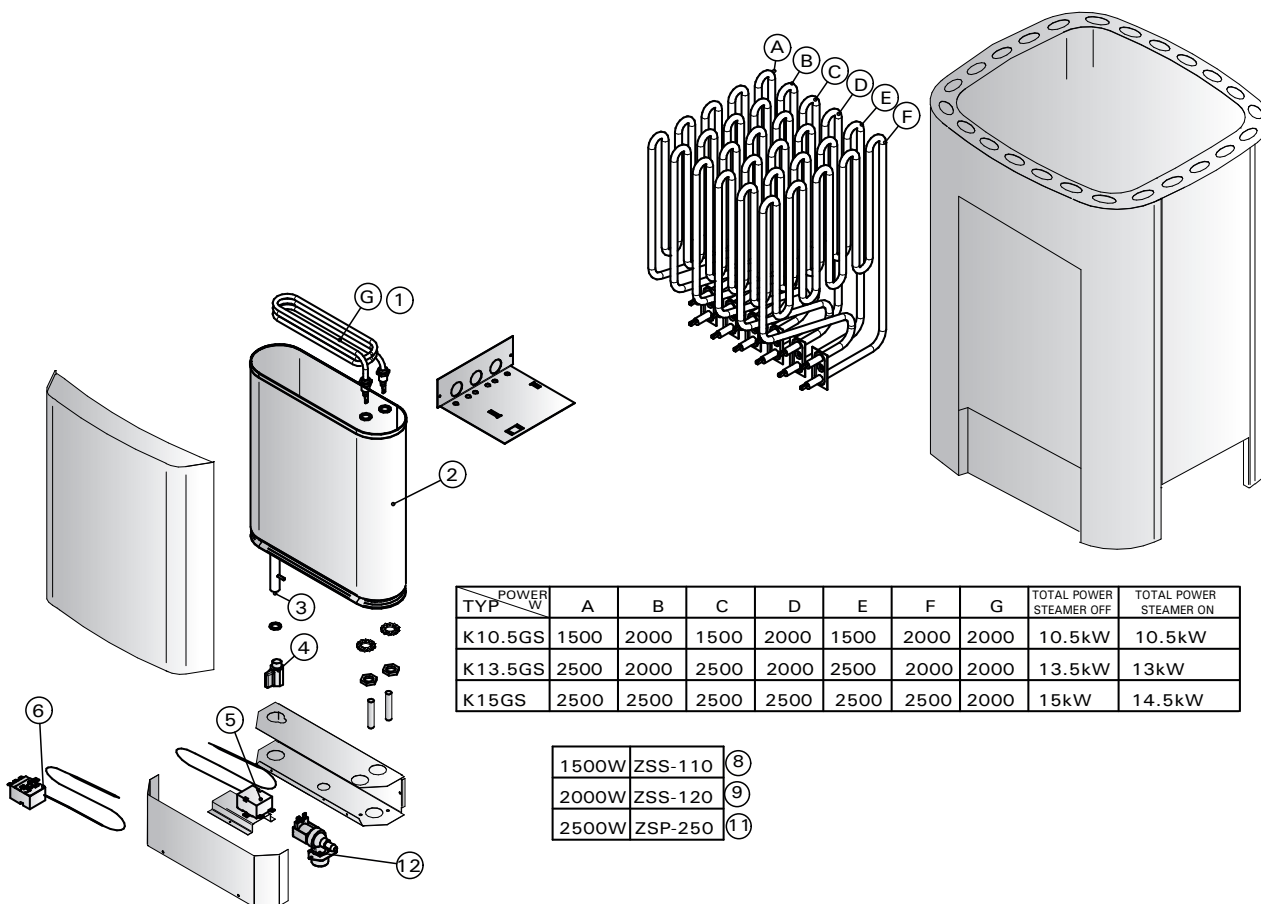


Рисунок 13. 1-Фазная сеть

Обязательно заполняйте водяной резервуар после использования!
Täitke alati enne kasutamist veemahuti!

4. ЗАПАСНЫЕ ЧАСТИ

4. TAGAVARAOSAD



Мы рекомендуем использовать только оригинальные запасные части.
Soovitame kasutada vaid valmistajatehase originaal varuosasid.

1	ТЭН испарителя, в сборе	Auruti kütteelement, monteeritud	2000 W/230 V	ZH-104	1
2	Резервуар для воды	Veepak, monteeritud		D29SE: ZSN-242 KV50SE-KV90SE: ZSVH-6 KV50SEA-KV90SEA: ZSVH-7 T7C-T9C: ZSS-405 T7CA-T9CA: ZSS-400 K10.5GS-K15GS: ZSL-795B	1
3	Труба слива, в сборе	Äravoolutoru, monteeritud		ZH-110	1
4	Кран 1/4	Kraan	1/4	ZH-130	1
5	Защита от перегрева	Ülekuumenemiskaitse		ZSK-764	1
6	Термостат 112 °C	Termostaat 112 °C		ZSN-250	1
7	Каменная чашка из горшечного камня	Kivianum	ø75/50 T7C-T9C ø46/36KV50SE-KV90SE	ZSS-505 ZH-205	2 2
8	Реле K2	Relee K2		ZSF-730	1
9	Электромагнитный вентиль	MG ventiil	WI-08102/A	ZSS-610	1

1. MODE D'UTILISATION

1.1. Mise en place des pierres du poêle

L'empilement des pierres du poêle a un impact important sur le fonctionnement du poêle (figure 1).

Informations importantes concernant les pierres du poêle :

- Le diamètre des pierres doit se situer entre 5 et 10 cm.
- Utiliser uniquement des pierres angulaires fendues prévues pour être utilisées dans un poêle. La péridotite, l'olivine et la dolérite olivine sont des pierres adaptées.
- **Ne jamais utiliser de « pierres » légères en céramique poreuse ou en stéatite molle dans le poêle. Elles n'absorbent pas suffisamment la chaleur et peuvent endommager les résistances.**
- Dépoussiérer les pierres avant de les empiler dans le poêle.

Lors de la mise en place des pierres :

- Ne pas faire tomber de pierres dans le poêle.
- Ne pas coincer de pierres entre les résistances.
- Les pierres ne doivent pas être entassées de façon trop serrée, afin de ne pas empêcher la circulation d'air à travers le poêle.
- Empiler les pierres de manière à ce qu'elles se soutiennent entre-elles plutôt que de reposer sur les résistances.
- Ne pas former de haute pile de pierres sur le poêle.
- Aucun objet susceptible de modifier la quantité ou la direction du flux d'air qui traverse le poêle ne doit être placé à l'intérieur du compartiment à pierres du poêle ni à proximité de ce dernier.

1. INSTRUCTIES VOOR GEBRUIK

1.1. Saunastenen opstapelen

De opeenstapeling van de saunastenen is van grote invloed op de werking van de oven (figuur 1).

Belangrijke informatie over saunastenen

- De stenen moeten een doorsnee hebben van 5 tot 10 cm.
- Gebruik alleen niet-afgeronde gespleten saunastenen die bedoeld zijn voor gebruik in een oven. Peridotiet, olivijn-doleriet en olivijn zijn geschikte steentypes.
- **Lichte, poreus-keramische "stenen" en zachte spekstenen mogen niet gebruikt worden in de oven. Deze absorberen onvoldoende hitte bij het opwarmen. Dat kan tot schade leiden in de verwarmingselementen.**
- Was het stof van de stenen af voordat u deze in de oven stapelt.

Let op het volgende als u de stenen gaat plaatsen:

- Laat de stenen niet in de oven vallen.
- Klem geen stenen tussen de verwarmingselementen.
- Plaats de stenen losjes op elkaar zodat er lucht tussendoor kan stromen.
- Stapel de stenen zodanig op elkaar dat ze eerder elkaar ondersteunen dan dat hun gewicht op de verwarmingselementen rust.
- Maak geen hoge stapel stenen bovenop de oven.
- In de ruimte van de oven voor de stenen of vlak bij de oven mogen geen objecten of apparaten worden geplaatst die de sterkte of de richting van de luchtstroming door de oven kunnen beïnvloeden.

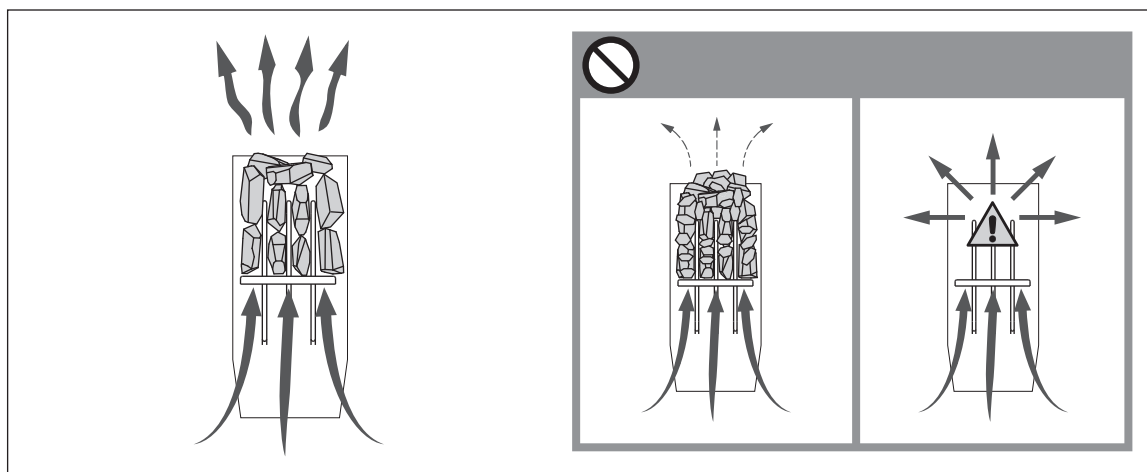


Figure 1. Mise en place des pierres du poêle
Figuur 1. De saunastenen stapelen

1.1.1. Maintenance

Étant données les variations importantes de température, les pierres du poêle se désintègrent au fur et à mesure de leur utilisation. Remettre les pierres en place au moins une fois par an, voire plus si le sauna est utilisé fréquemment. Dans le même temps, retirer tous les morceaux de pierre de la partie inférieure du poêle et remplacer toutes les pierres désintégrées par des neuves. Ainsi, la capacité de chauffage du poêle reste optimale et le risque de surchauffe est évité.

1.1.1. Onderhoud

Door de grote temperatuurschommelingen kunnen saunastenen tijdens het gebruik stuk gaan. Stapel de stenen minstens één keer per jaar opnieuw op of vaker bij frequent gebruik van de sauna. Verwijder dan ook stukjes steen op de bodem van de oven en vervang kapotte stenen door nieuwe. Zo zorgt u dat de verwarmingscapaciteit van de oven optimaal blijft en dat het risico op oververhitting wordt vermeden.

1.2. Chauffage du sauna


Pour éliminer les odeurs dégagées par le poêle et les pierres lors de la première utilisation, veiller à assurer une bonne ventilation du sauna.

Si la puissance du poêle est adaptée à la cabine de sauna, un sauna correctement isolé atteint la température adéquate en une heure environ (▷ 2.3.). Les pierres du poêle chauffent généralement à bonne température en même temps que le sauna. La température appropriée pour les séances de sauna se situe entre 65 et 80 °C.

 **Avant la mise en marche du poêle, vérifier qu'aucun objet n'est posé dessus ou à proximité.** ▷ 1.8.

1.2.1. Projection de l'eau de vapeur sur les pierres

L'air du sauna devient sec en chauffant. Pour obtenir une humidité convenable, il faut projeter de l'eau sur les pierres brûlantes du poêle. La chaleur et la vapeur produisent un effet différent d'une personne à l'autre – en procédant à des essais, on peut trouver le niveau de température et d'humidité qui convient le mieux.


 **REMARQUE : La contenance de la louche utilisée ne doit pas excéder 2 dl. Ne pas projeter ou verser une quantité d'eau plus importante en une seule fois. En effet, lors de l'évaporation, l'excédent d'eau bouillante pourrait éclabousser les personnes présentes dans le sauna. Veiller aussi à ne pas projeter d'eau sur les pierres lorsque quelqu'un se trouve à proximité du poêle, la vapeur bouillante risquant de causer des brûlures.**

REMARQUE : N'utiliser que de l'eau remplissant les exigences de qualité de l'eau domestique (tableau 1). Pour aromatiser l'eau de vapeur, n'utiliser que des essences prévues à cet effet. Suivre les consignes figurant sur l'emballage.

1.2. Verwarming van de sauna


Wanneer de saunaoven voor de eerste keer in wordt geschakeld, geven zowel de saunaoven als de stenen een geur af. Om deze geur te verdrijven moet de saunarimte goed worden geventileerd.

Als het vermogen van de saunaoven geschikt is voor de saunarimte, dan duurt het bij een goed geïsoleerde sauna ongeveer een uur tot deze temperatuur is bereikt (▷ 2.3.). De saunastenen bereiken de vereiste badtemperatuur doorgaans binnen dezelfde tijd als de saunarimte. Een geschikte temperatuur voor de saunarimte is circa 65–80 °C.

 **Voordat u de saunaoven inschakelt, moet u zich er altijd van vergewissen dat er zich geen voorwerpen op of in de onmiddellijke nabijheid van de saunaoven bevinden.** ▷ 1.8.

1.2.1. Water op de verwarmde stenen gooien

De lucht in de saunarimte wordt droog als ze wordt opgewarmd. Daarom is het nodig, water op de verwarmde stenen te gooien om een geschikte vochtigheidsgraad in de sauna te krijgen. De invloed van hitte en stoom op mensen loopt uiteen – door te experimenteren kunt u nagaan welke temperatuur- en vochtigheidsniveaus u het beste bevallen.

 **N.B.! De maximale inhoud van de lepel is 2 deciliters. De hoeveelheid water die per keer op de stenen wordt gegooid, mag niet meer zijn dan 2 dl; als er een bovenmatige hoeveelheid water op de stenen wordt gegooid, zal slechts een deel daarvan verdampen terwijl de rest als kokend heet water op de saunagangees terecht kan komen. Gooi nooit water op de stenen wanneer er zich personen vlakbij de saunaoven bevinden, aangezien heet water brandwonden kan veroorzaken.**

N.B.! Het water dat op de hete stenen wordt gegooid, moet voldoen aan de normen voor schoon huishoudwater (table 1). Er mogen alleen geurstoffen worden gebruikt die voor saunawater zijn samengesteld. Volg de aanwijzingen op de verpakking.

Propriétés de l'eau Watereigenschap	Effets Invloed	Recommandations Aanbeveling
Concentration d'humus Concentratie teelaarde	Couleur, goût, précipite Kleur, smaak, neerslag	< 12 mg/l
Concentration en fer Concentratie ijzer	Couleur, odeur, goût, précipite Kleur, reuk, smaak, neerslag	< 0,2 mg/l
Dureté : Les substances les plus importantes sont le manganèse (Mn) et la chaux, c'est-à-dire du calcium (Ca). Hardheid: belangrijkste stoffen zijn mangaan (Mn) en kalk, d.w.z. calcium (Ca).	Précipite Neerslag	Mn: < 0,05 mg/l Ca: < 100 mg/l
Eau chlorée Chloorhoudend water	Risques sanitaires Gezondheidsrisico	Usage interdit Gebruik verboden
Eau de mer Zeewater	Corrosion rapide Snelle corrosievorming	Usage interdit Gebruik verboden

Tableau 1. Exigences en matière de qualité de l'eau

Tabel 1. Vereisten voor waterkwaliteit

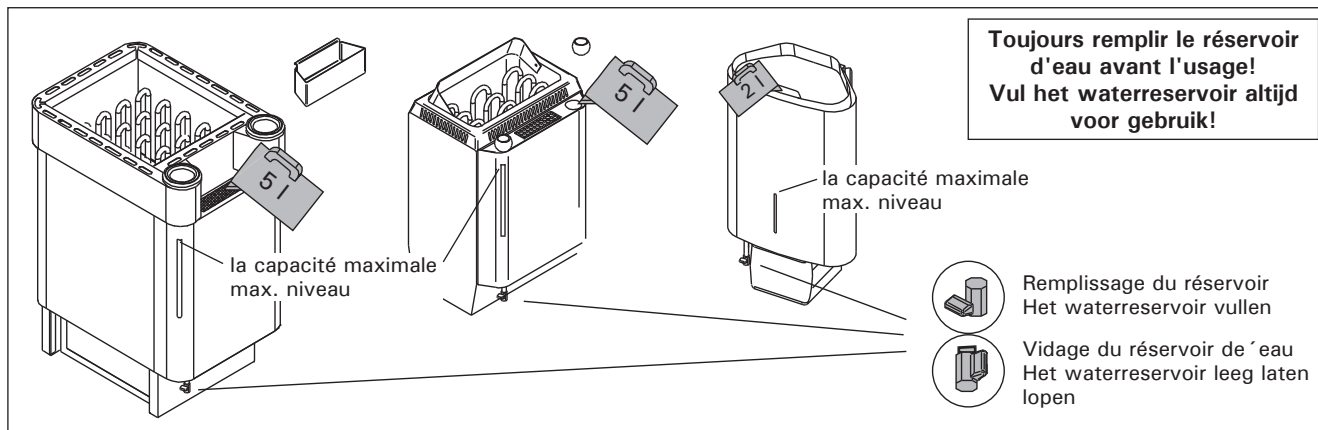


Figure 2. Remplissage et vidage du réservoir d'eau (D-SE, KV-SE, T-C)
 Figuur 2. Het waterreservoir vullen en leeg laten lopen (D-SE, KV-SE, T-C)

1.3. Chauffage du sauna, avec vaporisateur

Avec le poêle Combi on peut chauffer le sauna comme avec un poêle classique ou compléter cette action par le dispositif de vaporisation du poêle.

- **Toujours remplir le réservoir d'eau avant l'usage!**
- La capacité d'eau du dispositif vaporisateur est d'environ 5 l (D-SE: 2 l), ce qui suffit pour 2 heures de fonctionnement continu du vaporisateur. Le réservoir du vaporisateur ne doit être rempli que lorsque le poêle est froid.
- Pour obtenir l'hygrométrie idéale au sauna, ajuster la température du sauna à un degré relativement bas, à 40 °C, et l'humidité à un niveau élevé soit à 95 % au maximum, et laisser le poêle et le vaporisateur chauffer le sauna pendant 1 heure environ.

1.3.1. Remplissage du réservoir d'eau, vaporisateur froid

Remplir le réservoir avec de l'eau domestique pure. La capacité maximale du réservoir est d'environ 5 litres (D-SE: environ 2 litres). Figure 2.

1.3.2. Remplissage du réservoir, vaporisateur chaud

Il est conseillé d'éviter de remplir ou de compléter le réservoir d'eau pendant que le vaporisateur est chaud, car la vapeur chaude et le vaporisateur chaud peuvent engendrer de graves brûlures. S'il s'avère cependant indispensable de remplir le réservoir pendant qu'il est chaud, procéder comme suit en respectant une prudence particulière:

1. Débrancher le vaporisateur
2. Verser doucement de l'eau froide sur la grille du réservoir d'eau, l'eau coule dans le réservoir et refroidit l'eau chaude contenue dans le réservoir.
3. Vidanger l'eau refroidie du réservoir dans un récipient et verser dans les égouts.
4. Remplir le réservoir comme indiqué au paragraphe 1.3.1.

1.3.3. Vidage du réservoir d'eau

Afin d'assurer un fonctionnement sans problème, il faut vider le réservoir après chaque utilisation. Cette mesure permet d'éliminer les impuretés qui se forment dans le réservoir par la suite de l'évaporation de l'eau.

Etant donné qu'immédiatement après l'utilisation l'eau du réservoir est chaude, il convient de le vider

1.3. De sauna verwarmen met behulp van de dampoven

Met de Combi saunaoven kan de sauna ofwel op de gewoonlijke manier, of met behulp van zijn verdampers worden verwarmd.

- **Vul het waterreservoir altijd voor gebruik!**
- De verdampers heeft een watertank van 5 l (D-SE: 2 l.), zodat hij onafgebroken gedurende circa 2 uur kan werken. De tank moet worden gevuld terwijl het water koud is.
- Om de ideale vochtigheidsgraad te garanderen, moet de saunatemperatuur tamelijk laag worden gehouden, liefst rond de 40 °C, en de verdampers moet ongeveer 1 uur aan worden gelaten om de sauna op te warmen.

1.3.1. Het waterreservoir vullen, koude dampoven

Vul het reservoir met schoon huishoudwater. De maximale capaciteit van het reservoir is ongeveer 5 liter (D-SE: ongeveer 2 liter). Figuur 2.

1.3.2. Het waterreservoir vullen, hete dampoven

Als de dampoven heet is, moet het (bij)vullen met water zoveel mogelijk worden vermeden, aangezien de hete stoom en de hete dampoven brandwonden kunnen veroorzaken. Als u echter de watertank moet vullen terwijl het heet is, moet extra voorzichtig te werk gaan:

1. Schakel de dampoven uit.
2. Giet voorzichtig koud water op het rooster van het waterreservoir. Het water loopt in het reservoir, waardoor het hete water binnenin afkoelt.
3. Laat het koude water uit het reservoir in een blik of emmer lopen en schud het in een afvoer.
4. Vul het waterreservoir zoals beschreven in paragraaf 1.3.1.

1.3.3. Het waterreservoir leeg laten lopen

Om de onberispelijke werking van de dampoven te garanderen, moet het waterreservoir na gebruik altijd worden leeggemaakt. Bij deze procedure worden onzuiverheden die als gevolg van de verdamping in het reservoir zijn neergeslagen, verwijderd.

Aangezien het water in het reservoir onmiddellijk na het gebruik zeer heet is, mag het pas worden

quelques heures après avoir éteint le vaporisateur, lorsque l'eau a refroidi. Figure 2.

Voir aussi le paragraphe 1.3.2. et les points 1, 2 et 3.

1.3.4. Poêles Combi équipés d'un système automatique de remplissage d'eau (KV50SEA-KV90SEA, T7CA-T9CA, K10.5GS-K15GS)

Le réservoir d'eau des poêles Combi, qui sont équipés d'un système automatique de remplissage d'eau, se remplit automatiquement dès que le commutateur (2) du générateur de vapeur est en position marche. Le robinet de vidange du réservoir d'eau du poêle doit être fermé et le robinet d'arrêt de l'alimentation en eau du réservoir doit être ouvert. Voir les figures 2 et 7.

Lorsque la séance du sauna est finie, fermer le robinet d'arrêt de l'alimentation en eau du réservoir. Voir aussi le point 1.3.3.

1.4. Emploi de parfums - ne s'applique pas au Delta Combi (D-SE) et au Club Combi (K-GS)

Il est possible de parfumer l'eau du vaporisateur à l'aide d'essences liquides ou en sachets. Les essences liquides sont versées dans les bols en pierre du vaporisateur. Placer les essences en sachets sur la grille à vapeur.

Lors de l'utilisation d'essences, faire attention à la vapeur chaude sortant du vaporisateur. Éviter de rajouter de l'eau et des essences dans un vaporisateur chaud.

Laver les bols en pierre à l'eau courante relativement fréquemment.

1.5. Séchage du sauna

Après l'utilisation du vaporisateur, il faut toujours soigneusement sécher la pièce du sauna. Afin d'accélérer le séchage, on peut laisser le poêle branché et régler la ventilation du sauna au maximum.

Si le poêle est utilisé pour le séchage, s'assurer qu'il s'éteint effectivement après le délai préétabli.

1.6. Nettoyage du vaporisateur

Les impuretés comme le calcaire contenu dans l'eau s'accumulent sur les parois du poêle. Pour enlever le calcaire, utiliser un produit détartrant domestique pour cafetières et se conformer aux instructions d'utilisation du produit. Pour le nettoyage des parois extérieurs, se servir d'un chiffon humide. Lors du nettoyage extérieur, l'interrupteur du vaporisateur doit impérativement être en position OFF (éteint).

1.7. Conseils pour la séance de sauna

- Commencer la séance de sauna en se lavant.
- S'asseoir dans le sauna et profiter de la vapeur aussi longtemps que cela reste agréable.
- Oublier le stress et se détendre !
- Le code des bonnes manières dans un sauna préconise de ne pas déranger les autres par un comportement bruyant.
- Ne pas faire fuir les autres occupants en projetant une quantité excessive d'eau de vapeur.
- Se rafraîchir la peau afin de la refroidir. Les personnes en bonne santé peuvent profiter d'une baignade rafraîchissante si cela est possible.
- Après la séance de sauna, se laver.

verwijderd nadat het enkele uren is afgekoeld sinds de dampoven uit werd geschakeld. Figuur 2.

Lees ook de punten 1, 2 en 3 van paragraaf 1.3.2.

1.3.4. Combi saunaovens met een automatisch watervulstelsysteem (KV50SEA-KV90SEA, T7CA-T9CA, K10.5GS-K15GS)

Combi saunaovens die beschikken over een automatisch watervulstelsysteem, vullen de tank automatisch als de verdamperschakelaar (2) in de ON-stand staat. Sluit de afvoerklep van de tank en open de vulklep van de tank. Zie afbeeldingen 2 en 7.

Sluit de afsluitklep als u de sauna niet langer wilt gebruiken. Zie ook 1.3.3.

1.4. Het gebruik van geurstoffen - Niet van toepassing bij model Delta Combi (D-SE) en Club Combi (K-GS)

Vloeibare geurstoffen en geurstoffen in zakjes kunnen in de dampoven worden gebruikt. Vloeibare geurstoffen worden in de stenen houders in de dampoven geschud. Geurzakjes worden op het stoomrooster geplaatst.

Als u geurstoffen gebruikt, houd dan rekening met de hete stoom die uit de dampoven komt; deze kan brandwonden veroorzaken. Voeg geen water toe en plaats geen geurverspreiders op een hete dampoven.

De stenen houders moeten naar behoefte onder stromend water worden afgespoeld.

1.5. De saunaruumte drogen

Men moet de saunaruumte altijd goed laten drogen direct nadat de dampoven is gebruikt. Om het droogproces te versnellen, kan men de saunaoven ingeschakeld laten terwijl de ventilatie op de maximum stand wordt gezet.

Als de saunaoven wordt gebruikt om het drogen van de saunaruumte te bespoedigen, moet u eraan denken, de oven na een zekere tijd alsnog uit te zetten.

1.6. De dampoven reinigen

Onzuiverheden uit het water, zoals kalk, verzamelen zich op de wanden van het waterreservoir van de dampoven. Ter ontkalking raden wij ontkalkers aan zoals die ook in huishoudelijke apparaten, zoals koffiezetapparaten en waterkokers, worden gebruikt. Deze middelen moeten volgens de aanwijzingen van de fabrikant worden gebruikt. De buitenkant van de dampoven kan worden schoongemaakt met een vochtige doek. Zorg er bij het schoonmaken van de buitenzijde voor dat de bedieningsschakelaar van de dampoven UIT is geschakeld.

1.7. Instructies voor het baden

- Begin met een wasbeurt, bijvoorbeeld door te douchen.
- Blijf in de sauna zolang als u plezierig vindt.
- Het is een ongeschreven saunaregel om andere gebruikers niet te storen door hard te praten.
- Verjaag andere gebruikers niet uit de sauna door grote hoeveelheden water op de stenen te gooien.
- Vergeet al uw zorgen en ontspant u zich.
- Koel uw huid naar behoefte af.
- Als u in goede gezondheid verkeert, kunt u gaan zwemmen als er een zwembad aanwezig is.

- Se reposer, puis se rhabiller. Boire un verre d'eau fraîche ou une boisson gazeuse pour rétablir son équilibre hydrique.

1.8. Avertissements

- Des séances prolongées dans un sauna chaud provoquent une élévation de la température du corps qui peut s'avérer dangereuse.
- Se tenir éloigné des pierres et les parties métalliques du poêle. Elles risquent de provoquer des brûlures.
- Tenir les enfants éloignés du poêle.
- Les enfants, les handicapés et les personnes affaiblies ou en mauvaise santé doivent être accompagnés lors des séances de sauna.
- Il est conseillé de consulter un médecin au cas où les séances de sauna seraient contre-indiquées.
- Discuter avec un pédiatre de la participation éventuelle d'enfants en bas âge aux séances de sauna (âge, température du sauna, durée des séances ?)
- Toujours se déplacer avec la plus grande prudence, les bancs et le sol pouvant être glissants.
- Ne pas prendre un sauna sous l'effet de produits narcotiques (alcool, médicaments, drogues etc.).
- Ne jamais dormir dans un sauna chaud.
- L'air marin et humide est susceptible d'avoir une action corrosive sur les surfaces métalliques.
- Ne pas utiliser le sauna pour y faire sécher du linge sous peine de provoquer un incendie ou d'endommager les pièces électriques en raison de l'humidité excessive.

1.8.1. Description des symboles



Manuel utilisateurs.



Ne pas couvrir.

1.9. En cas de panne

Si le vaporisateur ne fonctionne pas, vérifiez les points suivants:

- le réservoir d'eau est suffisamment rempli (voir le paragraphe 1.3.)
- la sécurité-surchauffe ne s'est pas déclenchée (le bouton de réinitialisation est au fond du vaporisateur)
- l'humidité excessive du sauna
- le thermostat est réglé sur la valeur maximale de température

Si le poêle ne chauffe pas, vérifiez les points suivants :

- le courant est branché
- le thermostat est tourné sur une valeur supérieure à la température du sauna
- les fusibles du poêle sur le tableau électrique sont intacts

- Was uzelf goed na het gebruik van de sauna. Drink water of frisdrank om uw vloeistofpeil weer in balans te brengen.
- Rust een tijdje uit en wacht tot uw hartslag op het normale peil is gezakt voordat u zich aankleedt.

1.8. Waarschuwingen

- Door zeelucht en een vochtig klimaat kunnen de metalen oppervlakken van de saunaoven gaan corroderen.
- Hang in verband met brandgevaar geen kleren in de sauna om te drogen. Een te hoge vochtigheidsgraad kan ook de elektrische apparatuur beschadigen.
- Blijf uit de buurt van de saunaoven als deze heet is. De stenen en buitenste oppervlakken van de saunaoven kunnen brandwonden veroorzaken.
- Gooi niet teveel water op de stenen. Het verdampende water is kokend heet.
- Zorg dat kinderen, gehandicapten of zieken de sauna niet zonder toezicht gebruiken.
- Raadpleeg uw huisarts met betrekking tot eventuele gezondheidsbeperkingen bij saunagebruik.
- Ouders moeten hun kinderen bij de hete saunaoven vandaan houden.
- Win advies in van het consultatiebureau als u kleine baby's mee in de sauna wilt nemen (leeftijd, temperatuur van de sauna, tijd die in de warme sauna wordt doorgebracht).
- Ga nooit slapen in een warme sauna.
- Beweeg voorzichtig in de sauna, aangezien het platform en de vloeren glad kunnen zijn.
- Ga nooit in een hete sauna zitten als u alcohol, sterke medicijnen of een verdovend middel heeft gebruikt.

1.8.1. Verklaring symbolen



Lees gebruiksaanwijzing.



Niet bedekken.

1.9. Problemen oplossen

Als de dampoven niet werkt dient u de onderstaande punten langs te lopen:

- Is het waterniveau in het reservoir hoog genoeg? (Zie paragraaf 1.3.)
- Is de beveiliging tegen oververhitting geactiveerd? (Knop aan de onderkant van de dampoven terugzetten.)
- Is de vochtigheid in de sauna te hoog?
- Staat de thermostaat van de dampoven op de hoogste stand?

Als de saunaoven niet verwarmt, dient u de volgende punten langs te lopen:

- De stroom is ingeschakeld
- De thermostaat toont een hogere waarde dan de temperatuur van de sauna
- De zekeringen van de saunaoven zijn in goede conditie

2. CABINE DU SAUNA

2.1. Structure de la cabine de sauna

- A. Laine isolante, épaisseur 50 à 100 mm. La cabine doit être soigneusement isolée, pour pouvoir maintenir le poêle à une température assez basse.
- B. Protection contre l'humidité, par ex., papier aluminium. Placer le côté brillant du papier vers l'intérieur du sauna. Assembler les raccords avec du ruban adhésif aluminium.
- C. Espace d'aération d'environ 10 mm entre la protection contre l'humidité et le panneau (recommandation).
- D. Lambris léger de 12 à 16 mm d'épaisseur. Avant d'installer les lambris, vérifier le câblage électrique et les renforts des murs, nécessaires à l'installation du poêle et des banquettes.
- E. Espace d'aération d'environ 3 mm entre le mur et le panneau de plafond.
- F. La hauteur du sauna est généralement de 2100 à 2300 mm. La hauteur minimale dépend du poêle (voir tableau 2). L'espace entre la banquette supérieure et le plafond ne doit pas dépasser 1 200 mm.
- G. Utiliser des revêtements de sol en céramique et des joints en ciment sombres. Les particules dues à la désintégration des pierres du poêle et les impuretés contenues dans l'eau du sauna peuvent noircir et/ou endommager les revêtements de sol fragiles.

REMARQUE : demander aux autorités de lutte contre l'incendie quelles parties de la paroi-coupe feu peuvent être isolées. Les conduits de fumée utilisés ne doivent pas être isolés.

REMARQUE : les plaques de protection légères montées directement contre le mur ou le plafond présentent un risque d'incendie.

REMARQUE : L'eau tombée sur le sol du sauna doit être évacuée vers le conduit prévu à cet effet.

2.1.1. Noircissement des murs du sauna

Avec le temps, il est tout à fait normal que les surfaces en bois de la cabine de sauna noircissent. Ce noircissement peut être accéléré par

- la lumière du soleil
- la chaleur du poêle
- les agents de protection appliqués sur les murs (les agents de protection présentent un faible niveau de résistance à la chaleur)
- les fines particules provenant des pierres du poêle qui sont soulevées par le flux d'air.

2. DE SAUNARUIMTE

2.1. Constructie van saunaruimte

- A. Isolatiewol, dikte 50–100 mm. De saunaruimte moet zorgvuldig geïsoleerd worden, zodat de warmtelevering van de oven beperkt kan worden gehouden.
- B. Beveiliging tegen vocht, bijv. met aluminiumfolie. Plaats de folie met de gladde kant naar de sauna gericht. Plak de naden dicht met aluminiumtape.
- C. Ventilatiegat van ongeveer 10 mm tussen de vochtbe-

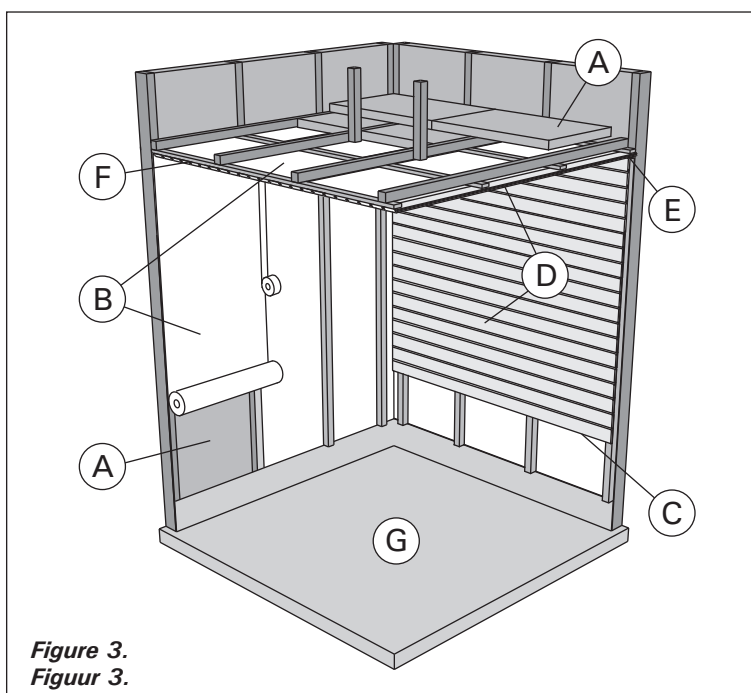


Figure 3.
Figuur 3.

- scherming en het paneel (aanbevolen).
- D. Lichtgewicht paneel van 12–16 mm dikte. Controleer vóór het aanbrengen van de panelen de elektrische bedrading en de verstevigingen in de wanden die nodig zijn voor de oven en de banken.
- E. Ventilatiegat van ongeveer 3 mm tussen de wand en het plafondpaneel.
- F. De hoogte van de sauna is meestal 2100–2300 mm. De minimale hoogte is afhankelijk van de oven (zie tabel 2). De ruimte tussen de bovenste bank en het plafond mag niet groter zijn dan 1200 mm.
- G. Gebruik vloermaterialen van keramische materialen en donkere voegspecie. Deeltjes die losraken van de saunastenen en onzuiverheden in het saunawater kunnen vlekken maken en gevoelige vloerbedekking beschadigen.

N.B.! Vraag bevoegde instanties welke delen van de brandwerende wand geïsoleerd mogen worden. Rookkanalen die in gebruik zijn mogen niet geïsoleerd worden.

N.B.! Weinig bescherming biedende kappen die rechtstreeks tegen de wand of het plafond zijn bevestigd kunnen brandgevaarlijk zijn.

N.B.! Zorg dat het water dat op de saunavloer drupt, in het afvoerputje terecht komt.

2.1.1. Blakeren van de saunawanden

Het is normaal dat houten oppervlakken van de saunaruimte na verloop van tijd geblakerd raken. Dit kan sneller plaatsvinden door

- zonlicht
- hitte van de oven
- beveiligingsmiddelen op de wanden (beveiligingsmiddelen zijn weinig hittebestendig)
- fijne stofdeeltjes die loskomen van de saunastenen en die opstijgen met de warme luchtstroom.

2.2. Ventilation de la cabine de sauna

L'air de la cabine de sauna doit se renouveler six fois par heure. Le schéma 4 présente différentes options de ventilation de la cabine.

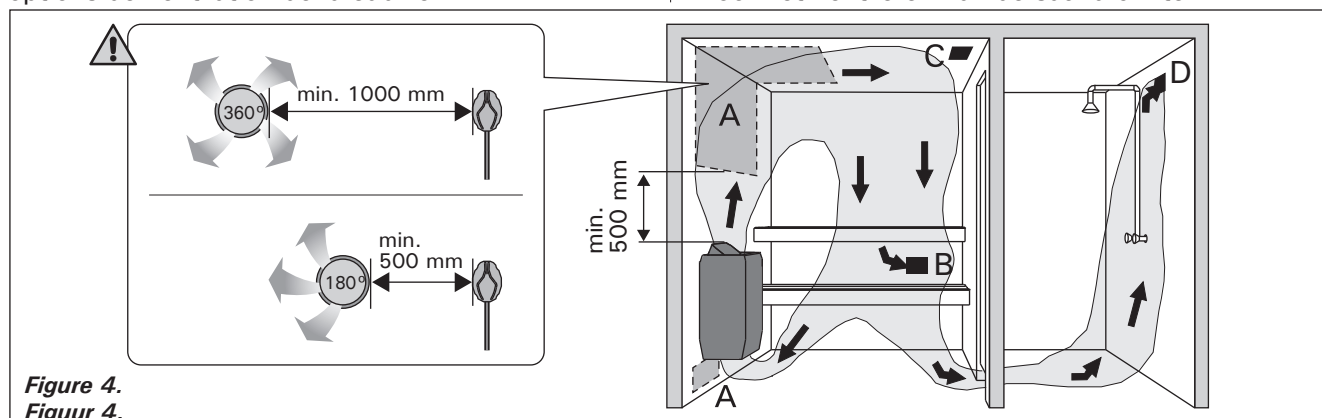


Figure 4.
Figuur 4.

- A. Emplacement de la bouche d'air. Pour une ventilation mécanique, placer la bouche d'air au-dessus du poêle. Pour une ventilation par gravité, placer la bouche d'air en dessous ou à côté du poêle. Le diamètre du conduit d'arrivée d'air doit être de 50 à 100 mm. **Ne pas placer la bouche d'arrivée d'air de manière à ce que le flux d'air refroidisse le capteur de température (voir les instructions d'installation du capteur de température contenues dans les instructions d'installation de l'unité de contrôle) !**
- B. Bouche d'évacuation d'air. Placer la bouche d'évacuation d'air près du sol, aussi loin que possible du poêle. Le diamètre du conduit d'évacuation d'air doit être le double de celui du conduit d'arrivée d'air.
- C. Bouche d'air facultative pour le séchage (fermée pendant le chauffage et les séances de sauna). Le sauna peut aussi être séché en laissant la porte ouverte après la séance.
- D. Si la bouche d'évacuation d'air se trouve dans la salle de toilette, l'espace sous la porte de la cabine doit être au moins de 100 mm. La ventilation mécanique est obligatoire.

2.3. Puissance des poêles

Lorsque les murs et le plafond sont couverts de panneaux et que l'isolation derrière les panneaux est adaptée, la puissance du poêle est définie en fonction du volume du sauna. Les murs non isolés (brique, bloc de verre, béton, tuiles, etc.) augmentent le besoin en puissance du poêle. Ajouter 1,2 m³ au volume du sauna pour chaque mètre carré de mur non isolé. Par exemple, une cabine de 10 m³ équipée d'une porte en verre nécessite une puissance équivalente à celle d'une cabine d'environ 12 m³. Si la cabine est équipée de murs en madriers, multiplier le volume du sauna par 1,5. Choisir la puissance de poêle adaptée dans le tableau 2.

2.4. Hygiène de la cabine de sauna

Utiliser des serviettes pour banc pendant la séance de sauna, pour éviter que la transpiration ne coule sur les banquettes.

Les banquettes, les murs et le sol du sauna doivent être soigneusement lavés au moins tous les six mois. Utiliser une brosse à récurer et du détergent pour sauna.

Essuyer la poussière et la saleté accumulées sur le poêle à l'aide d'un chiffon humide. Éliminer les traces de chaux présentes sur le poêle avec une solution d'acide citrique à 10 % et rincer.

2.2. Ventilatie van saunaruimte

De lucht in de saunaruimte moet zesmaal per uur ververscht worden. Figuur 4 toont verschillende opties voor het ventileren van de saunaruimte.

- A. Locatie van ventilatiegat voor luchttoevoer. Als mechanische luchtafzuiging wordt toegepast, plaats het ventilatiegat voor de luchttoevoer dan boven de oven. Als luchtafzuiging door drukverschil wordt toegepast, plaats het ventilatiegat voor de luchttoevoer dan onder of naast de oven. De doorsnee van de pijp voor luchttoevoer moet 50–100 mm zijn. **Plaats het ventilatiegat voor de luchttoevoer niet zo, dat de luchtstroom de temperatuursensor afkoelt (zie de installatie-instructies voor de temperatuursensor in de installatie-instructies voor de besturingsunit)!**
- B. Ventilatiegat voor luchtafvoer. Plaats het ventilatiegat voor de luchtafvoer vlak bij de vloer, zo ver mogelijk bij de oven vandaan. De doorsnee van de pijp voor de luchtafvoer moet tweemaal zo groot zijn als die van de pijp voor de luchttoevoer.
- C. Optionele ventilatie voor het drogen (gesloten tijdens het verwarmen en baden). De sauna kan ook gedroogd worden door de deur open te laten na het baden.
- D. Als het ventilatiegat voor de luchttoevoer in de wasruimte is, moet het gat onder de saunadeur minstens 100 mm hoog zijn. Mechanische ventilatie voor de luchtafvoer is verplicht.

2.3. Vermogen van de saunaoven

Indien de wanden en het plafond bedekt zijn met panelen, en de isolatie achter de panelen voldoende is om te voorkomen dat de wanden teveel warmte opnemen, dan wordt het vermogen van de saunaoven bepaald door de kubieke inhoud van de sauna. Niet-geïsoleerde wanden (steen, glasblokken, glas, beton, tegels enz.) doen de behoefte aan warmtelevering toenemen. Voeg 1,2 m³ aan de inhoud van de sauna toe voor elke vierkante meter niet-geïsoleerde wand of plafond. Een saunaruimte van 10 m³ met een glazen deur vereist bijvoorbeeld evenveel warmtelevering als een saunaruimte van ongeveer 12 m³. Als de saunaruimte wanden van houtblokken heeft, vermenigvuldig de inhoud dan met 1,5. Kies de juiste behoefte aan warmtelevering in tabel 2.

2.4. Hygiëne saunaruimte

Op de banken dienen tijdens het baden handdoeken te worden gebruikt om te voorkomen dat zweet op de banken terecht komt.

De saunaruimte moet minstens eenmaal per half jaar grondig worden schoongemaakt. Borstel de wanden, platforms en vloer met behulp van een natte borstel en een saunareiniger. Verwijder kalkvlekken van de oven met een oplossing van 10 % citroenzuur en door wrijven.

3. INSTRUCTIONS D'INSTALLATION

3.1. Avant l'installation

Avant de se lancer dans l'installation du poêle, bien lire les consignes et vérifier les points suivants :

- La puissance et le type du poêle à installer sont adaptés au sauna en question. **Le volume du sauna ne doit être ni inférieur ni supérieur à celui indiqué dans le tableau 2.**
- La tension d'alimentation convient au poêle.
- L'emplacement du poêle répond aux exigences de distances de sécurité minimales données dans la figure 5 et le tableau 2.

Ces valeurs doivent impérativement être respectées pour éviter tout risque d'incendie.

- **Le sauna ne doit être équipé que d'un seul poêle électrique.**
- **Le poêle doit être installé de manière que les plaques d'avertissement soient facilement lisibles après l'installation.**
- **Les poêles ne doivent pas être installés dans un renforcement.**

3. INSTRUCTIES VOOR INSTALLATIE

3.1. Voorafgaand aan installatie

Lees vóór het installeren van de saunaoven de installatieinstructies en controleer de volgende punten:

- Is het vermogen en het type saunaoven geschikt voor de saunarimte? **De kubieke inhoudsmaten die in tabel 2 worden vermeld, moeten worden aangehouden.**
- Is de netvoeding geschikt voor de saunaoven?
- Voldoet de plaats van de saunaoven aan de minimumvereisten m.b.t. de veiligheidsafstanden uit fig. 5 en tabel 2?

Het is absoluut noodzakelijk, ervoor te zorgen dat de installatie wordt uitgevoerd volgens deze waarden. Worden deze veronachtzaamd, dan bestaat brandgevaar.

- **Er mag in de saunarimte slechts één elektrische saunaoven worden geïnstalleerd.**
- **De saunaoven moet zodanig worden geïnstalleerd dat de waarschuwingsteksten na het installeren gemakkelijk kunnen worden gelezen.**
- **De saunaovens mogen niet in een uitsparing worden gemonteerd.**

Poêle Saunaoven	Puissance Vermogen		Vaporisateur Verdamper		Sauna			Distances min. par rapport au poêle Minimale afstanden				Câble de raccordement Aansluitkabel	Fusible Zekering	
	groupe groep I	groupe groep II	Puissance Vermogen	Max. puissance d'évaporation Verdampings- vermogen	Volume/ pièce Kubieke inh.	Hauter Hoogte	A	B	Plafond Tot plafond	Sol Tot vloer				
largeur/breedte 505 mm profondeur/ diepte 490 mm hauteur/hoogte 700 mm poids/gewicht 30 kg pierres/stenen max. 60 kg	K10.5GS	10,5	2,0	4,5	9	16	1900	70	50	1200	-	7 x 2.5	3 x 16	
	K13.5GS	6	7,5	2,0	4,5	11	20	2100	100	50	1400	-	(5x2.5 + 7x2.5)	3 x 16
	K15GS	7,5	7,5	2,0	4,5	14	24	2100	100	50	1400	-	(5x2.5 + 7x2.5)	3 x 16
largeur/breedte 345 mm profondeur/ diepte 465 mm hauteur/hoogte 660 mm poids/gewicht 21 kg pierres/stenen max. 35 kg	T7C T7CA	7,0	2,0	2,5	6	9	1900	80	60	1250	-	5 x 2,5 + 2 x 2,5	3 x 16	
	T9C T9CA	9,0	2,0	2,5	8	14	1900	120	80	1250	-	5 x 2,5 + 2 x 2,5	3 x 16	
largeur/breedte 400 mm profondeur/ diepte 360 mm hauteur/hoogte 640 mm poids/gewicht 16 kg pierres/stenen max. 20 kg	KV50SE KV50SEA	5,0	2,0	2,5	3	6	1900	35	20	1100	150	5 x 1,5 + 2 x 1,5	3 x 10	
	KV60SE KV60SEA	6,0	2,0	2,5	5	8	1900	50	60	1100	150	5 x 1,5 + 2 x 1,5	3 x 10	
	KV80SE KV80SEA	8,0	2,0	2,5	7	12	1900	100	90	1100	150	5 x 2,5 + 2 x 2,5	3 x 16	
	KV90SE KV90SEA	9,0	2,0	2,5	8	14	1900	120	100	1100	150	5 x 2,5 + 2 x 2,5	3 x 16	
largeur/breedte 340 mm profondeur/ diepte 200 mm hauteur/hoogte 635 mm poids/gewicht 8 kg pierres/stenen max. 11 kg	D29SE	2,9	1,0	1,0	1,5	4	1900	10	-	900	150	230 V 1N~ 3 x 2,5	1 x 16 (1 x 13)	

Tableau 2. Données d'installation

Tabel 2. Installatiedetails

*) De la surface latérale au mur, à la rambarde supérieure ou au banc supérieur

**) De la surface avant au banc ou à la rambarde supérieure

*) Vanaf zijkant muur of bovenste platform

**) Van oppervlak voorzijde tot bovenste platform of rail

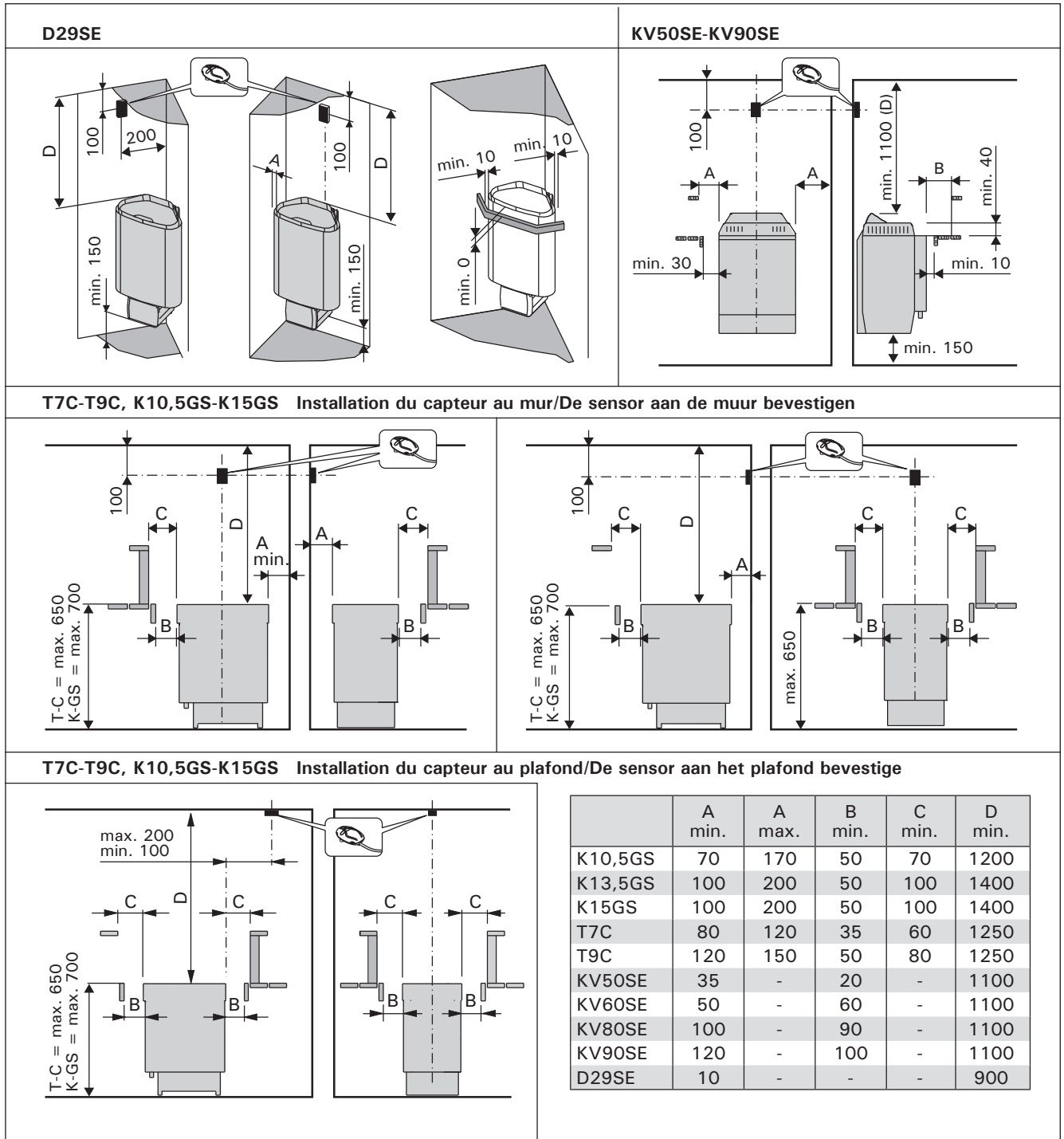


Figure 5. Distances de sécurité (toutes les dimensions sont fournies en millimètres)

Figuur 5. Veiligheidsafstanden t.o.v. de saunaoven (alle afmetingen in millimeters)

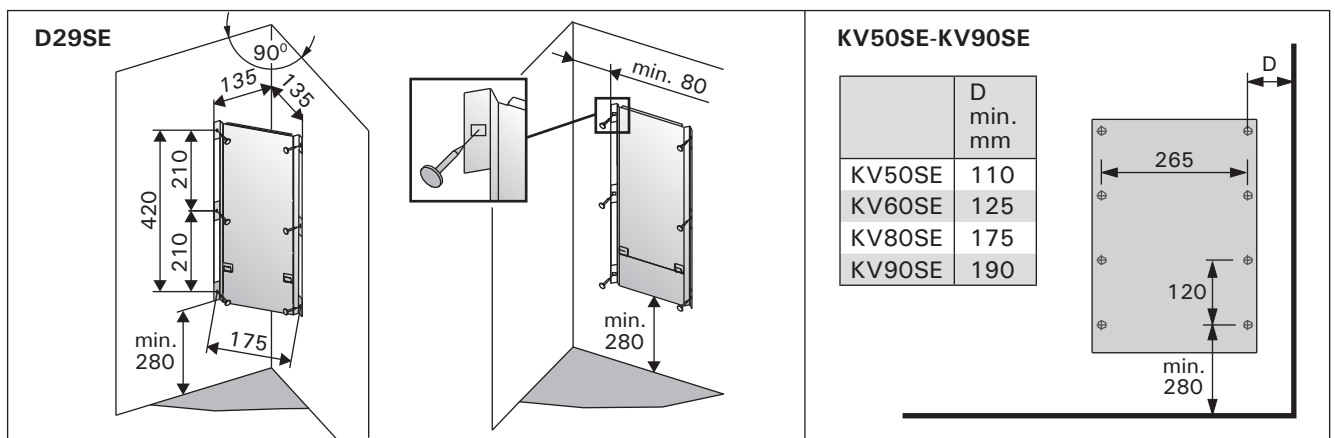


Figure 6. Emplacement de la console d'installation du poêle (toutes les dimensions sont fournies en millimètres)

Figuur 6. Plaats van het montageframe van de saunaoven (alle afmetingen in millimeters)

3.2. Fixation du poêle D29SE

NB ! La connexion du câble de raccordement du poêle s'effectue facilement avant la fixation de ce dernier. ▸ 3.6.

La console d'installation du poêle se fixe sur ce dernier. Défaire la vis de blocage de la console d'installation et détacher cette dernière du poêle.

1. À l'aide des vis livrées avec le poêle, fixer la console d'installation du poêle sur le mur en respectant les distances minimales de sécurité données dans le tableau 2 et la figure 5. Les dimensions pour l'installation de la console sont présentées dans la figure 6.

NB ! La présence derrière le lambris devant recevoir les vis de fixation d'une pièce de renfort, par exemple une planche supplémentaire, est obligatoire, pour que les vis soient solidement fixées. Mais s'il n'y a pas de planches de renfort derrière le lambris, il est possible de fixer les vis solidement sur le lambris.

2. Soulever le poêle sur la console fixée contre le mur de telle sorte que les crochets de fixation de la partie inférieure de la console s'encastrent derrière le bord du châssis du poêle et que la rainure de la partie supérieure du poêle se plaque contre la console d'installation.

3. Bloquer le poêle à la hauteur du rebord supérieur contre la console à l'aide de la vis.

KV50SE–KV90SE

1. À l'aide des vis livrées avec le poêle, fixer la console d'installation du poêle sur le mur en respectant les distances minimales de sécurité données dans le tableau 2 et la figure 5. La mise en place de la console d'installation est présentée dans la figure 6.

IMPORTANT! Il est obligatoire que derrière le lambris devant recevoir les vis de fixation, il y ait une pièce de renfort, une planche supplémentaire par exemple, dans laquelle les vis seront solidement fixées. Mais s'il n'y a pas de planches de renfort derrière le lambris, il est possible de fixer les vis solidement sur le lambris.

2. Placer le poêle sur la console d'installation de sorte que les extrémités des barres de support rentrent dans les trous situés à la base du poêle.

3. Fixer la partie supérieure du poêle à la console d'installation à l'aide des brides de fixation.

T7C-T9C, K10.5GS-K15GS

Le poêle est fixé au plancher à l'aide de deux pieds, par les points de fixation prévus à cet effet. Avant de fixer le poêle, noter les distances minimales par rapport aux matériaux inflammables. Voir le tableau 2 et la figure 5.

3.3. Monture de sécurité

Si une barre de sécurité est installée autour du poêle, respecter les consignes de distance de sécurité données dans la figure 5 et le tableau 2.

3.4. Installation du centre de commandes et du capteur

Les instructions de montage détaillées sont fournies avec le centre de commandes.

3.4.1. Centre de commande appropriées:

- Harvia Xenio Combi CX110C
- Harvia Xafir Combi CS110C
- Harvia Xenio Combi CX110C + LTY17

3.2. De saunaoven bevestigen D29SE

Let op! Sluit de verbindingkabel van de saunaoven aan voordat u de saunaoven aan het wandframe bevestigt. ▸ 3.6.

Het montageframe van de saunaoven is aan de saunaoven bevestigd. Maak de bevestigingsschroef van het frame los en verwijder de installatiesteun van de saunaoven.

1. Maak het wandframe vast aan de wand met de schroeven die bij het frame worden geleverd. Neem de minimum veiligheidsafstanden in acht die in figuur 5 worden aangegeven. De bevestiging van het montageframe wordt getoond in fig. 6.

LET OP! Er moet zich een steun, b.v. een plank, achter het paneel bevinden, zodat de bevestigingsschroeven in een dikker houten materiaal kunnen worden gedraaid dan het paneel. Als er zich achter het paneel geen planken bevinden, kunnen de planken ook aan het paneel worden bevestigd.

2. Hang de saunaoven aan het frame aan de muur zodat de bevestigingshaken van het onderste stuk van het frame achter de rand van de saunaoven komen en het bovenste deel van de saunaoven tegen het montageframe wordt gedrukt.

3. Maak de rand van de saunaoven met een schroef aan het montageframe vast.

KV50SE–KV90SE

1. Maak het wandframe vast aan de wand met de schroeven die bij het frame worden geleverd. Neem de minimum veiligheidsafstanden in acht die in tabel 2 en figuur 5 worden aangegeven. De bevestiging van het montageframe wordt getoond in figuur 6.

LET OP! Er moet zich een steun, b.v. een plank, achter het paneel bevinden, zodat de bevestigingsschroeven in een dikker houten materiaal kunnen worden gedraaid dan het paneel. Als er zich achter het paneel geen planken bevinden, kunnen de planken ook aan het paneel worden bevestigd.

2. Hang de saunaoven aan het frame aan de muur zodat de uiteinden van de bevestigingsbalken in de gaten in de onderzijde van de saunaoven rusten.

3. Maak het bovenste deel van het verwarmingsapparaat vast aan het wandmontageframe met behulp van de bevestigingsklem.

T7C-T9C, K10.5GS-K15GS

De saunaoven wordt met haar twee poten bij de bevestigingspunten aan de vloer bevestigd. Voordat de saunaoven wordt bevestigd, moet goed worden gekeken of de minimum veiligheidsafstanden ten opzichte van brandbare materialen aan zijn gehouden. Zie tabel 2 en figuur 5.

3.3. Veiligheidsleuning

Als er een veiligheidsleuning rond de saunaoven wordt gemaakt, moeten de minimale afstanden zoals in figuur 5 en tabel 2 worden aangehouden.

3.4. Installatie van de besturingsunit en sensors

De besturingsunit gaat vergezeld van gedetailleerde instructies voor het aan de muur bevestigen van de unit.

3.4.1. Geschikte besturingsunit:

- Harvia Xenio Combi CX110C
- Harvia Xafir Combi CS110C

- Harvia Xafir Combi CS110C + LTY17

3.5. Système automatique de remplissage d'eau (KV50SEA-KV90SEA, T7CA-T9CA, K10.5GS-K15GS)

Raccorder le poêle au réseau de distribution de

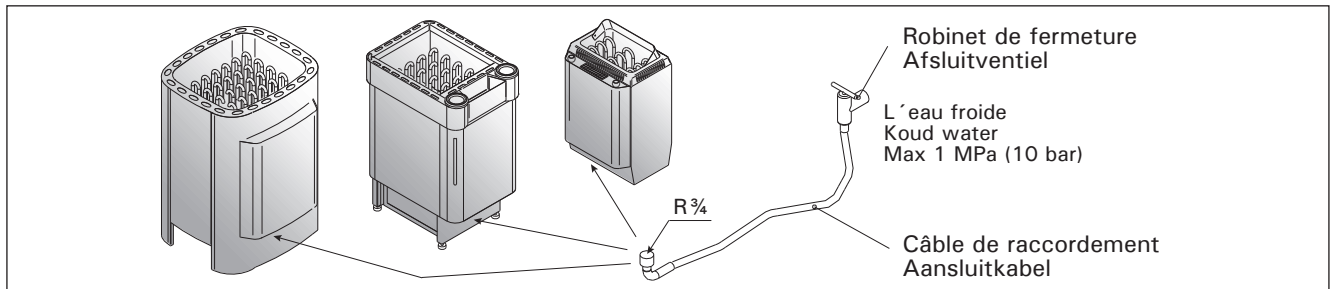


Figure 7. Système automatique de remplissage d'eau
 Figuur 7. Automatisch vullen

l'eau froide à l'aide d'un tuyau flexible. Le point de raccordement au réseau doit être muni d'un clapet d'arrêt. Voir la figure 7. **Le plancher du sauna et/ou de la salle de bain doit être équipé d'un point d'évacuation de l'eau en prévision d'éventuelles ruptures de flexibles ou de fuites d'eau.**

3.6. Raccordement électrique

⚠ Le raccordement du poêle au secteur ne doit être réalisé que par un électricien professionnel et conformément aux règlements en vigueur.

- Le poêle est connecté de façon semi-fixe au boîtier de jonction (figure 8: 1) situé sur le mur du sauna. Le boîtier de jonction doit être étanche aux éclaboussures. Sa hauteur par rapport au sol ne doit pas dépasser 500 mm.
- Le câble de raccordement (figure 8: 2) doit être un câble caoutchouté de type HO7RN-F ou équivalent. **NB ! Le recours à un câble isolé en PVC comme câble de raccordement est interdit en raison de sa sensibilité à la chaleur.**
- Les câbles de raccordement ou d'installation arrivant dans le sauna ou dans les murs du sauna, à une hauteur supérieure à 1 000 mm du sol, doivent supporter, en charge, une température de 170 °C au moins (par exemple SSJ). Les équipements électriques installés à une hauteur supérieure à 1 000 mm du sol du sauna doivent être homologués pour une utilisation à température ambiante de 125 °C (marquage T125).

- Harvia Xenio Combi CX110C + LTY17
- Harvia Xafir Combi CS110C + LTY17

3.5. Automatisch vullen (KV50SEA-KV90SEA, T7CA-T9CA, K10.5GS-K15GS)

Sluit de saunaoven met een flexibele slang aan op het

waterleidingnet (koud water). Zorg dat de verbinding een afsluitklep heeft. Zie afbeelding 7. **De sauna en/of wasfaciliteiten moeten een afvoerputje in de vloer hebben voor het geval er lekkages optreden of de slang wordt beschadigd.**

3.6. Elektrische verbindingen

⚠ De saunaoven mag alleen door een daartoe bevoegde, professionele elektrotechnicus conform de geldende bepalingen op een stroomnetwerk worden aangesloten.

- De saunaoven wordt semistationair met de aansluitdoos (figuur 8: 1) aan de saunawand verbonden. De aansluitdoos moet spatvrij zijn, en de maximale hoogte t.o.v. de vloer mag niet meer dan 500 mm bedragen.
- De aansluitkabel (figuur 8: 2) moet een rubberkabel van het type HO7RN-F of zijn equivalent zijn. **LET OP! Omdat hij door verwarming bros wordt, mag geen met PVC geïsoleerde kabel als aansluitkabel naar de saunaoven worden gebruikt.**
- Als de aansluit- en installatiekabels zich op meer dan 1 000 mm boven de saunavloer of binnen in de saunawanden bevinden, dan moeten ze onder belasting bestand zijn tegen een minimumtemperatuur van 170 °C (bijvoorbeeld SSJ). Elektrische apparatuur die op meer dan 1 000 mm boven de saunavloer wordt geïnstalleerd, moet zijn goedgekeurd voor gebruik bij een temperatuur van 125 °C (markering T125).

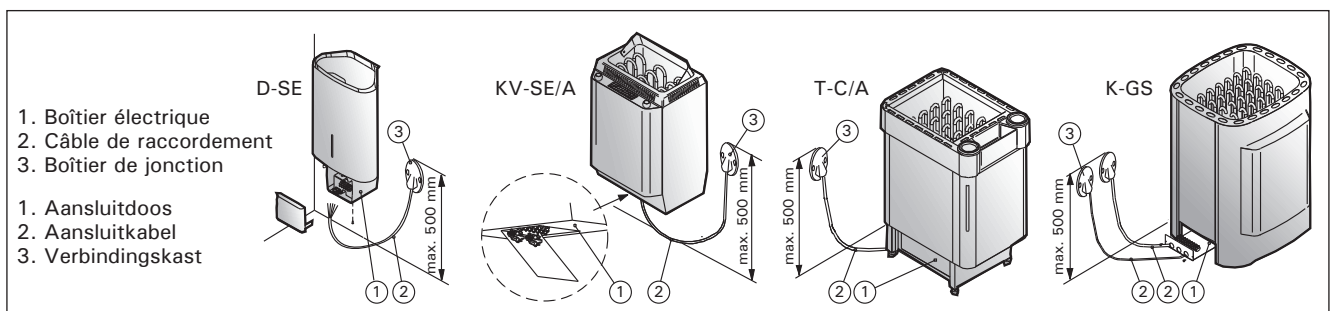


Figure 8. Raccordement du poêle
 Figuur 8. Aansluitingen van de saunaoven

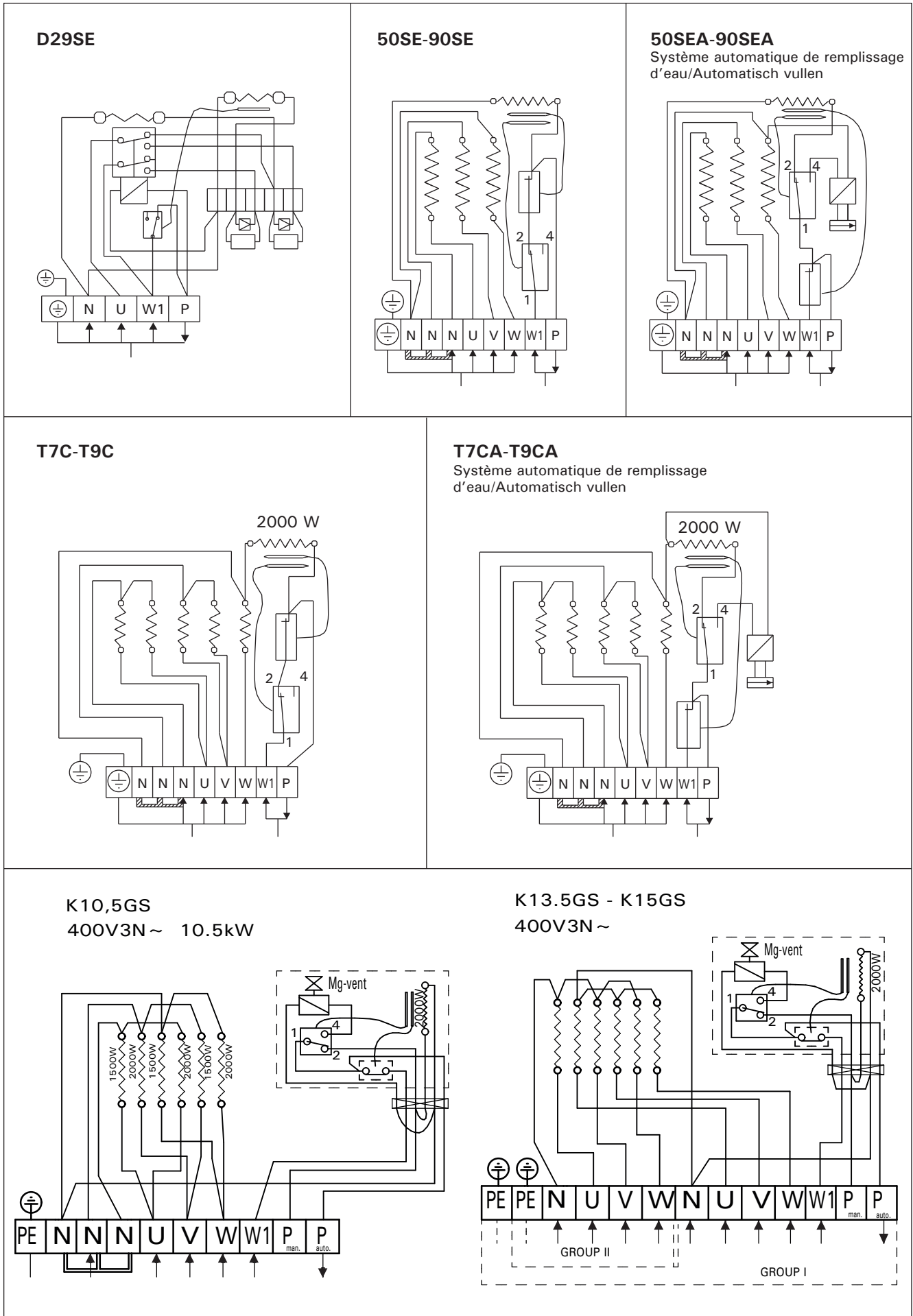
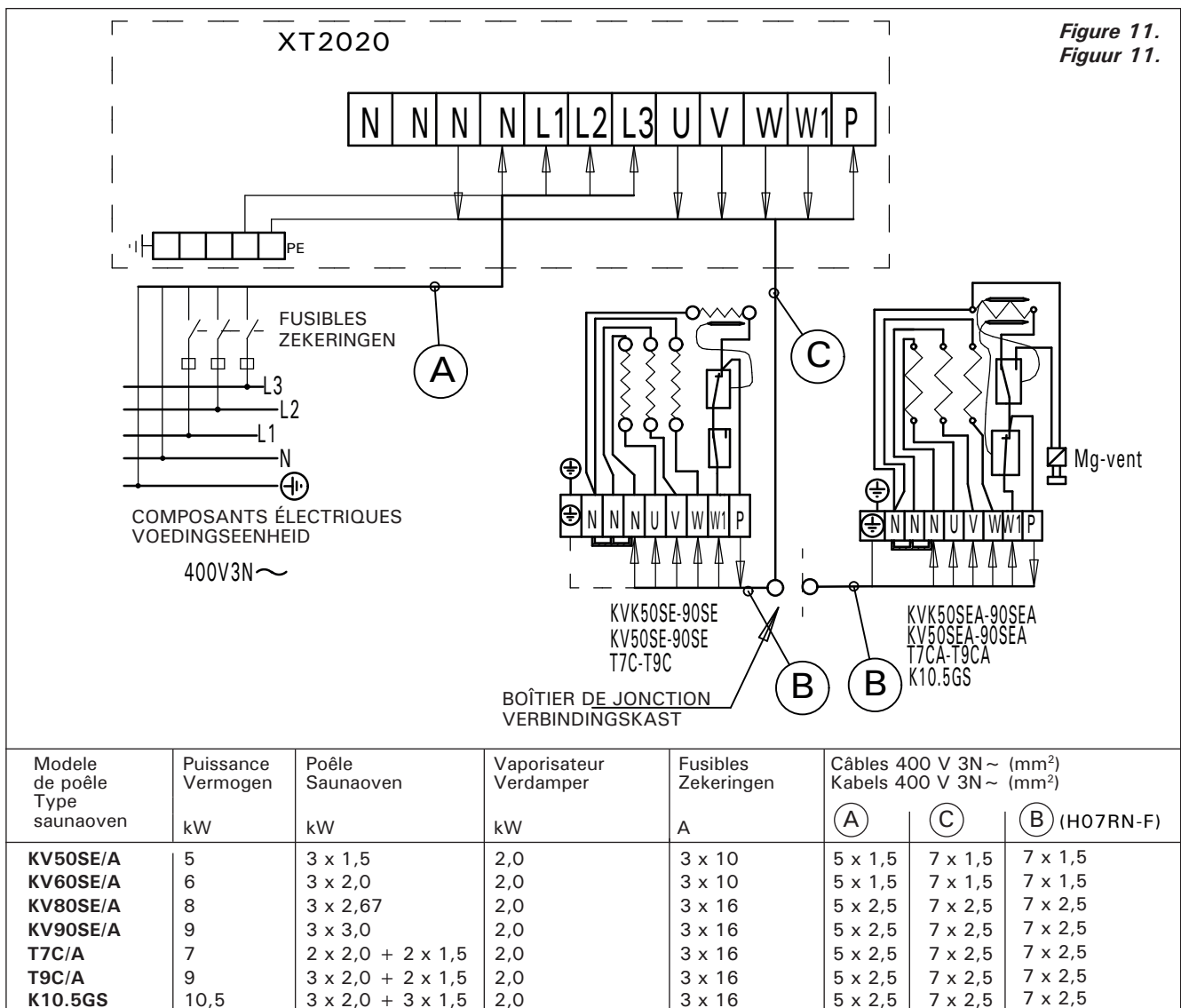
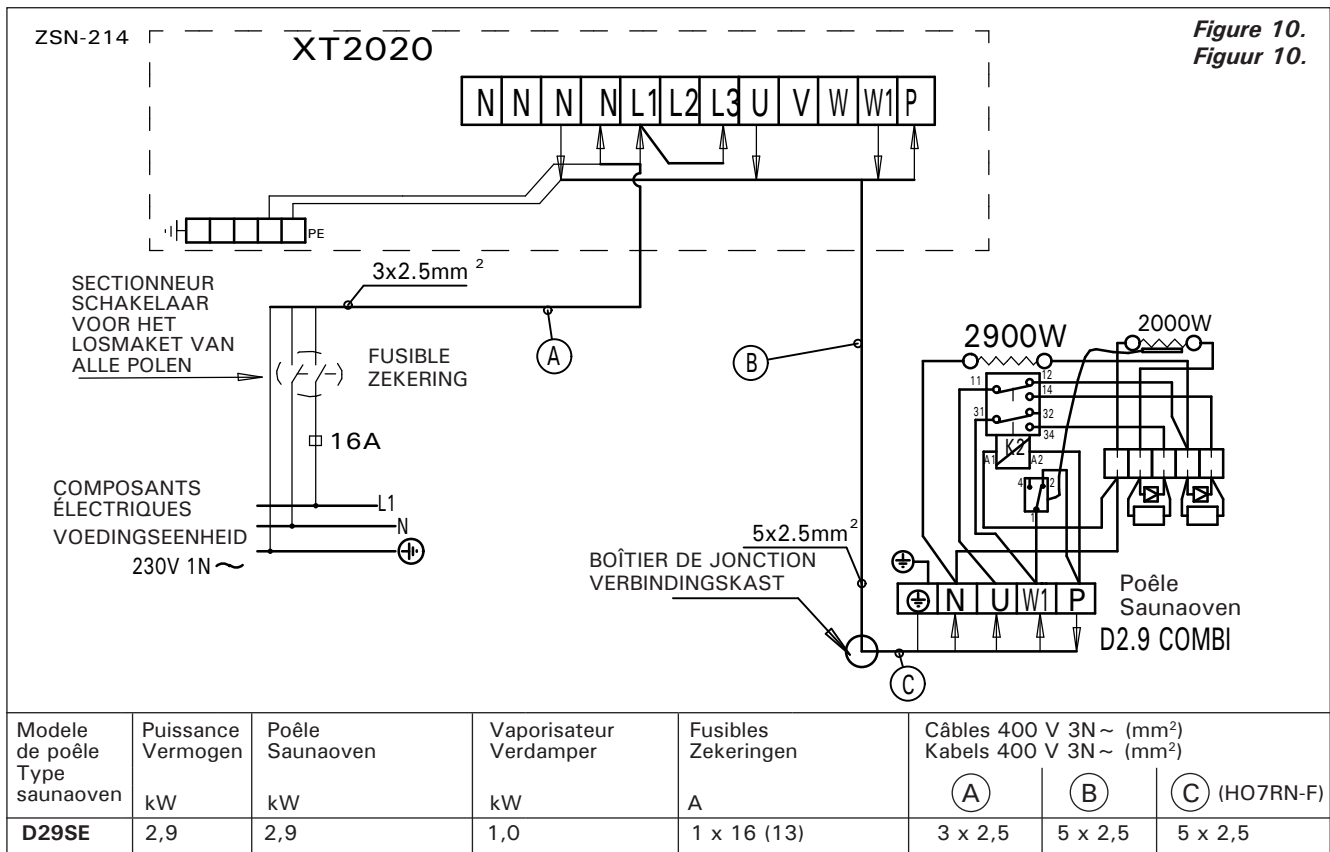
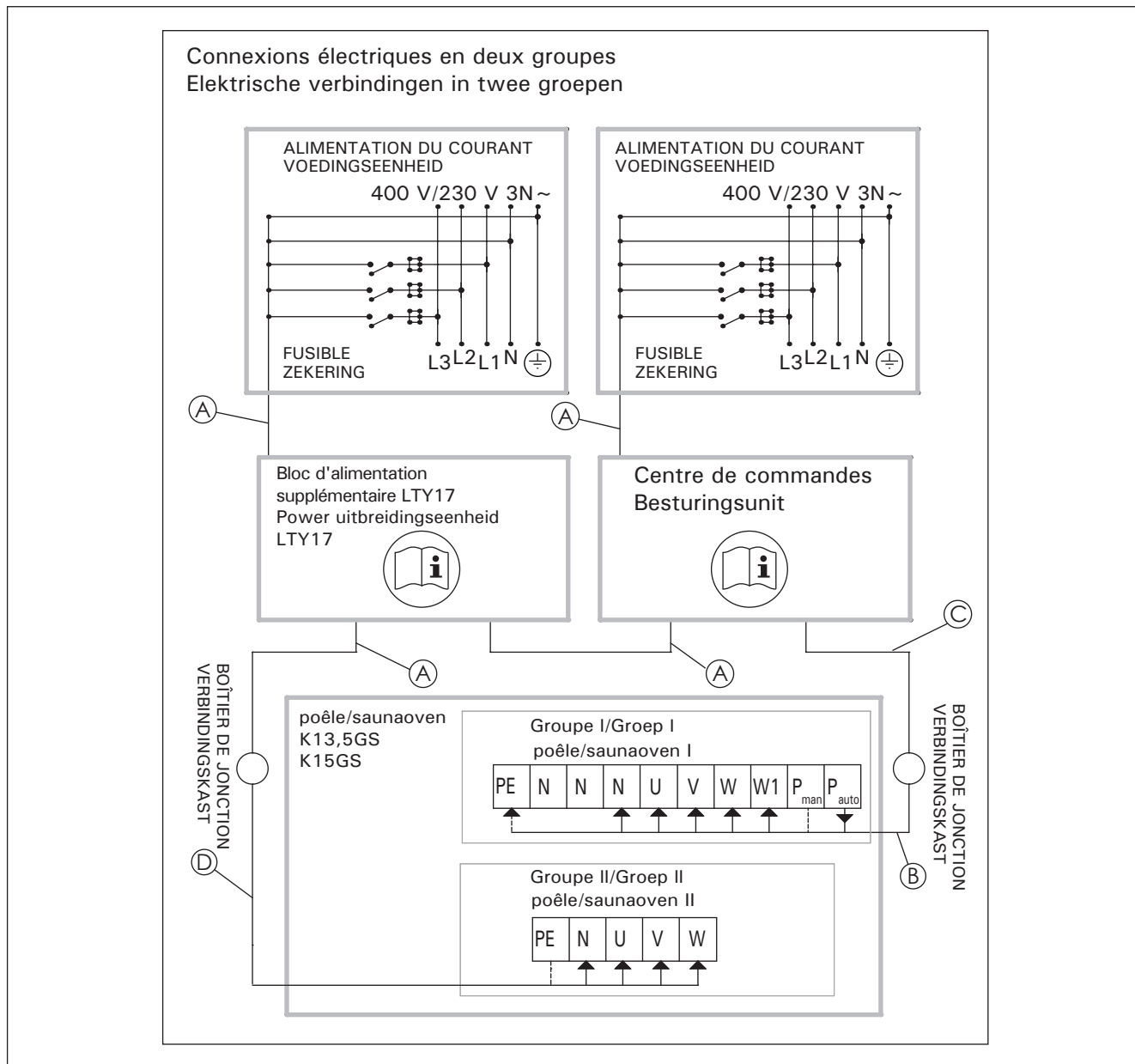


Figure 9. Raccordements électriques
 Figuur 9. Elektrische aansluitingen





Modele Type	Puissance Vermogen (kW)	Puissance Vermogen (kW) group I Gruppe I	Puissance Vermogen (kW) group II Gruppe II	Fusibles Zekeringen group I Gruppe I (A)	Fusibles Zekeringen group II Gruppe II (A)	A min. (mm ²)	B H07RN-F min. (mm ²)	C min. (mm ²)	D H07RN-F min. (mm ²)
K13.5GS	13,5	6,0	7,5	3 x 16	3 x 16	5 x 2,5	7 x 2,5	7 x 2,5	5 x 2,5
K15GS	15	7,5	7,5	3 x 16	3 x 16	5 x 2,5	7 x 2,5	7 x 2,5	5 x 2,5

Figure 12. Raccordements électriques (K-GS-Poêle + Centre de commandes)

Figuur 12. Elektrische aansluitingen (K-GS-saunaoven + Besturingsunit)

Toujours remplir le réservoir d'eau avant l'usage!
Vul het waterreservoir altijd voor gebruik!

3.6.1. Résistance d'isolation de poêle électrique

Lors de l'inspection finale des installations électriques, il est possible que le mesurage de la résistance d'isolatin présente une fuite. Cette fuite est due à l'humidité ambiante qui a pu pénétrer dans la matière isolante des résistances de chauffe (pendant le stockage/transport). L'humidité disparaîtra des résistances, quand le sauna aura été chauffé deux ou trois fois.



Ne pas raccorder l'alimentation du poêle électrique par le disjoncteur différentiel !

3.6.1. Isolatiweerstand elektrische saunaoven

Bij de laatste inspectie van de elektrische installaties vindt men mogelijk een "lekkage" bij het meten van de isolatiweerstand van de saunaoven. De oorzaak hiervan is dat het isolatiemateriaal van de verwarmingsweerstandens vocht uit de lucht heeft geabsorbeerd (opslag, transport). Nadat de saunaoven een aantal keren is gebruikt, zal het vocht van de weerstanden zijn verdwenen.



Sluit de stroomkabel voor de saunaoven niet aan via de aardlekschakelaar!

4. PIÈCES DE RECHANGE

4. RESERVEONDERDELEN

TYP	POWER W	A	B	C	D	E	F	G	TOTAL POWER STEAMER OFF	TOTAL POWER STEAMER ON
K10.5GS	1500	2000	1500	2000	1500	2000	2000	2000	10.5kW	10.5kW
K13.5GS	2500	2000	2500	2000	2500	2000	2000	2000	13.5kW	13kW
K15GS	2500	2500	2500	2500	2500	2500	2500	2000	15kW	14.5kW

1500W	ZSS-110	⑧
2000W	ZSS-120	⑨
2500W	ZSP-250	⑪

Nous vous recommandons d'utiliser uniquement les pièces détachées du fabricant.
Wij adviseren u alleen onderdelen van de fabrikant te gebruiken.

1	Résistance du générateur de vapeur, assemble	Verwarmingselement verdamper, gemonteerd	2000 W/230 V	ZH-104	1
2	Réservoir d'eau, monte	Waterreservoir, gemonteerd		D29SE: ZSN-242 KV50SE-KV90SE: ZSVH-6 KV50SEA-KV90SEA: ZSVH-7 T7C-T9C: ZSS-405 T7CA-T9CA: ZSS-400 K10.5GS-K15GS: ZSL-795B	1
3	Tube de vidage, monte	Afvoerpijp, gemonteerd		ZH-110	1
4	Robinet	Kraan	1/4	ZH-130	1
5	Sécurité-surchauffe	Temperatuurbegrenzer		ZSK-764	1
6	Capteur 110 °C	Sensor 110 °C		ZSN-250	1
7	Bol en pierre ollaire	Spekstenen kop	Ø75/50 T7C-T9C Ø46/36 KV50SE-KV90SE	ZSS-505 ZH-205	2 2
8	Relais K2	Relais K2		ZSF-730	1
9	Électrovanne	MG-klep	WI-08102/A	ZSS-610	1

1. INSTRUCCIONES DE USO

1.1. Colocación de las piedras

El apilado de las piedras de la sauna tiene un efecto significativo en la capacidad de calentamiento del calentador (figura 1).

Información importante acerca de las piedras de la sauna:

- Las piedras deben tener un diámetro de entre 5 y 10 cm.
- Use únicamente piedras angulares de cara partida para saunas diseñadas para usarse en un calentador. La peridotita, la dolerita olivina y la olivina son tipos adecuados de piedras para sauna.
- **No se deben utilizar ni "piedras" de cerámica porosa ni piedras estafitas blandas en el calentador. Éstas no absorben suficiente calor una vez se han calentado. Esto podría causar daños en los elementos calefactores.**
- Lave el polvo de las piedras antes de apilarlas en el calentador.

Quando apile las piedras tenga en cuenta los siguientes puntos:

- No deje caer las piedras en el calentador.
- No acuña las piedras entre los elementos calefactores.
- Las piedras se deben aplicar sueltas, de modo que pueda pasar aire por el calentador.
- Apile las piedras de manera que se apoyen las unas en las otras, en vez de que su peso repose sobre los elementos calefactores.
- No forme una pila de piedras de gran altura en la parte superior del calentador.
- Ninguno de dichos objetos o dispositivos deben colocarse dentro del espacio destinado a las piedras del calentador ni cerca del calentador, de manera que pudieran cambiar la cantidad o dirección del aire que circula por el calentador.

1. ISTRUZIONI PER L'USO

1.1. Come impilare le pietre della stufa

La pila di pietre da sauna ha effetti positivi sul funzionamento della stufa (figura 1).

Importanti istruzioni sulle pietre da sauna:

- Le pietre devono avere un diametro di 5–10 cm.
- Utilizzare esclusivamente pietre da sauna a spacco angolari intese per l'uso in una stufa. Peridotite, olivine-dolerite e olivine sono tipi di pietra adatti.
- **Nella stufa non si devono utilizzare né "pietre" leggere in ceramica porosa né pietre ollari morbide. Quando si riscaldano, non assorbono calore sufficiente, causando danni alle resistenze.**
- Lavare via la polvere dalle pietre prima di impilarle nella stufa.

Quando si posizionano le pietre:

- Non far cadere le pietre nella stufa.
- Non incastrare le pietre tra le resistenze.
- Posizionare le pietre in modo sparso per garantire una corretta circolazione dell'aria tra di esse.
- Impilare le pietre in modo che si sostengano a vicenda evitando che il peso graviti sulle resistenze.
- Non formare una pila alta di pietre sopra la stufa.
- È importante che nessun oggetto o apparecchio venga posto all'interno dello spazio della stufa riservato alle pietre, né accanto alla stufa, affinché la quantità o la direzione del flusso dell'aria all'interno della stufa non subisca variazioni.

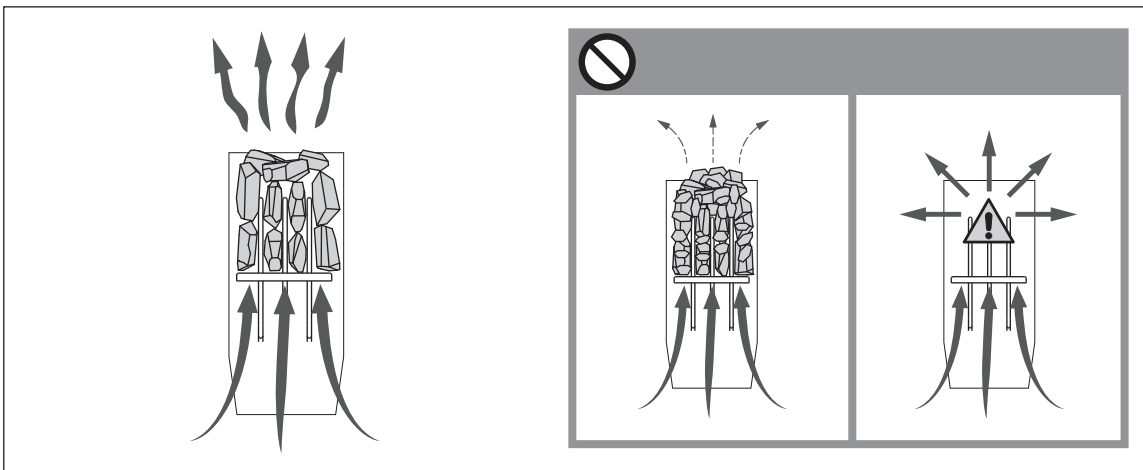


Figura 1. Apilamiento de las piedras de la sauna

Figura 1. Come impilare le pietre della sauna

1.1.1. Mantenimiento

Debido a la gran variación de la temperatura, las piedras de la sauna se desintegran con el uso. Vuelva a colocar las piedras al menos una vez al año o incluso más a menudo si usa la sauna con mayor frecuencia. Al mismo tiempo, retire cualquier trozo de piedra del fondo del calentador y sustituya las piedras desintegradas por piedras nuevas. Esto garantiza que la capacidad de calentamiento del calentador se mantenga a un nivel óptimo, al mismo tiempo que se evita el riesgo de sobrecalentamiento.


1.1.1. Manutenzione

A causa della grande variazione di temperatura, le pietre da sauna si sgretolano con l'uso. Ridisporre le pietre almeno una volta l'anno o anche più spesso se la sauna viene usata frequentemente. Allo stesso tempo, rimuovere i pezzi di pietra dalla parte inferiore della stufa e sostituire quelle sgretolate. In tal modo, la capacità di riscaldamento della stufa rimane ottimale e si evita il rischio di surriscaldamento.

1.2. Calentamiento de la sauna

Cuando se enciende el calentador por primera vez, tanto el calentador como las piedras desprenden olor. Para eliminar dicho olor, se debe ventilar la sauna con eficiencia.


Si la potencia del calentador es adecuada para la sauna, una sauna correctamente aislada tardará aproximadamente una hora en alcanzar la temperatura de baño requerida (▷2.3.). Las piedras de la sauna alcanzan normalmente la temperatura de baño requerida la mismo tiempo que la sauna. Una temperatura adecuada para la sauna es de aproximadamente 65 a 80 °C.

 **Antes de encender el calentador, compruebe siempre que no haya ningún objeto sobre el calentador ni cerca de él. ▷ 1.8.**

1.2.1. Echar agua sobre las piedras calentadas

El aire de la sauna se seca cuando se calienta. Por tanto, es necesario echar agua sobre las piedras calentadas para alcanzar un nivel adecuado de humedad en la sauna. El efecto del calor y el vapor en las personas varía. Experimente hasta que encuentre los niveles de temperatura y humedad que sean más adecuados para usted.

Para ajustar la naturaleza del calor de suave a intenso tire agua en la parte frontal del calentador o directamente sobre las piedras.


 **El volumen máximo del cazo es 0,2 litros. La cantidad de agua echada sobre las piedras cada vez no debe exceder los 2 dl, porque si se vierte una cantidad excesiva de agua sobre las piedras, sólo una parte se evaporará y el resto puede salpicar como agua hirviendo sobre los bañistas. No tire nunca agua sobre las piedras cuando hay gente cerca del calentador, porque el vapor caliente puede quemarles la piel.**

El agua que se va a verter sobre las piedras calentadas debe cumplir los requisitos de agua doméstica limpia (tabla 1). Sólo se pueden utilizar los perfumes especiales diseñados para el agua de sauna. Siga las instrucciones indicadas en el envase.

1.2. Riscaldamento della sauna


Quando il riscaldatore viene acceso per la prima volta, sia il riscaldatore che le pietre rilasciano un certo odore. Per eliminare questo odore, la stanza della sauna deve essere ventilata in maniera sufficiente.

Se la portata del riscaldatore è adatta alla stanza della sauna, il raggiungimento della suddetta temperatura richiederà all'incirca un'ora in una sauna convenientemente isolata (▷2.3.). Le pietre della sauna raggiungono solitamente la temperatura ottimale per il bagno contemporaneamente alla stanza stessa. Per una sauna, la temperatura ottimale è di circa +65 °C – +80 °C.

 **Prima di accendere la stufa, controllare sempre che non vi siano oggetti appoggiati sopra né a poca distanza. ▷ 1.8.**

1.2.1. Come gettare l'acqua sulle pietre riscaldate

L'aria della stanza della sauna diventa secca, una volta riscaldata. Di conseguenza è necessario gettare dell'acqua sulle pietre riscaldate in modo da ottenere un grado ottimale di umidità nella sauna. L'effetto di calore e vapore varia in base alle persone. Eseguendo delle prove, si possono trovare i livelli di temperatura e umidità ottimali.

 **Il volume massimo del mestolo è di 2 decilitri. La quantità d'acqua da gettare sulle pietre non dovrebbe superare i 2 dl ogni volta, perché se si utilizza una eccessiva quantità d'acqua solo una parte di essa riuscirà ad evaporare ed il resto, trasformato in acqua bollente, potrebbe schizzare sugli utilizzatori. Non gettare mai l'acqua sulle pietre se ci sono persone in prossimità del riscaldatore, perché il getto di vapore bollente potrebbe provocare ustioni alla pelle.**

L'acqua da gettare sulle pietre riscaldate dovrebbe essere pulita come la normale acqua per utilizzo domestico (tabella 1). E' possibile utilizzare soltanto profumi speciali appositamente prodotti per l'acqua della sauna. Seguite le istruzioni fornite sull'imballo.

Propiedad del agua Proprietà dell'acqua	Efecto Effetto	Recomendación Consiglio
Concentración de humus Concentrazione di muffa	Color, gusto, precipita Colore, sapore, precipitato	< 12 mg/l
Concentración de hierro Concentrazione di ferro	Color, olor, gusto, precipita Colore, odore, sapore, precipitato	< 0,2 mg/l
Dureza: las sustancias más importantes son el manganeso (Mn) y la cal; por ejemplo, calcio (Ca) Durezza: le sostanze principali sono manganese (Mn) e calcare, ovvero calcio (Ca)	Precipita Precipitato	Mn: < 0,05 mg/l Ca: < 100 mg/l
Agua clorada Acqua clorurata	Riesgo para la salud Rischi per la salute	Prohibido usar Proibito l'uso
Agua marina Acqua di mare	Corrosión rápida Rapida corrosione	Prohibido usar Proibito l'uso

Tabla 1. Requerimientos de calidad del agua

Tabella 1. Requisiti di qualità dell'acqua

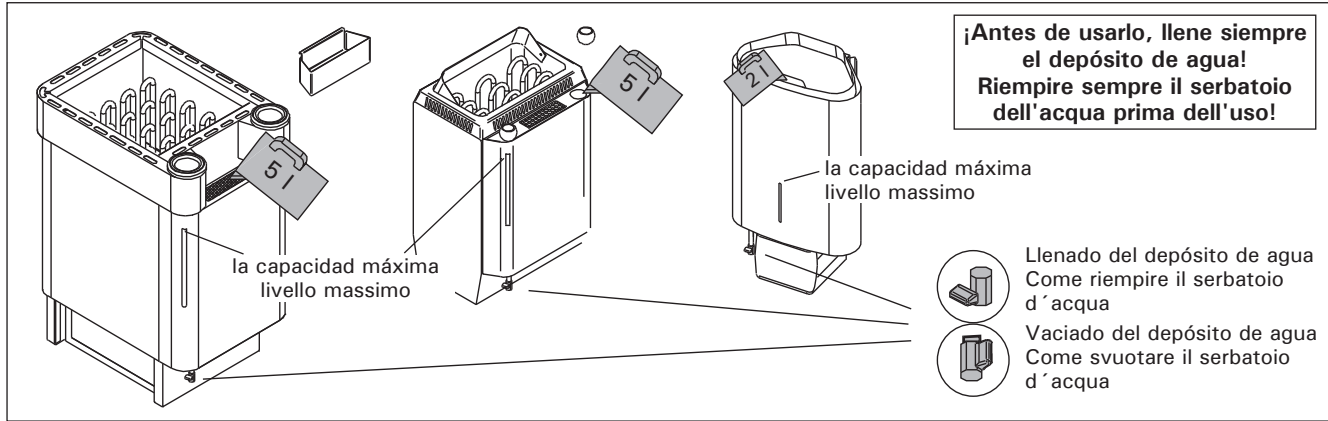


Figura 2. Llenado y vaciado del depósito de agua (D-SE, KV-SE, T-C)

Figura 2. Come riempire e svuotare il serbatoio d'acqua (D-SE, KV-SE, T-C)

1.3. Calentamiento de la sauna con el evaporador

Con el calentador Combi la sauna se puede calentar tanto de la manera habitual o usando su evaporador.

- **¡Antes de usarlo, llene siempre el depósito de agua!**
- El evaporador tiene un depósito de 5 l (D29SE: 2 l) de modo que se puede encender de modo continuo durante aproximadamente 2 horas. El depósito se debe llenar cuando el calentador está frío.
- Para garantizar la humedad ideal, la temperatura de la sauna debe ser bastante baja, preferiblemente unos 40 °C y el evaporador se debe dejar encendido durante aproximadamente 1 hora para calentar la sauna.

1.3.1. Llenado del depósito de agua, caldera de vapor fría

Llene el depósito con agua doméstica limpia. La capacidad máxima del depósito es de alrededor de 5 litros (D29SE: 2 litros). Figura 2.

1.3.2. Llenado del depósito de agua, caldera de vapor caliente

Cuando la caldera está caliente, se debe evitar el llenado o añadido de agua, porque el vapor caliente y la caldera de vapor pueden ocasionar quemaduras. Sin embargo, si tiene que llenar el depósito de agua mientras está caliente, proceda como se indica a continuación, con la máxima precaución:

1. Apague la caldera de vapor.
2. Vierta agua fría con cuidado sobre la rejilla del depósito de agua. El agua pasa por el depósito en friando el agua caliente del interior.
3. Vacíe el agua fría del depósito en una lata o cubo y tírelo por el desagüe.
4. Llene el depósito de agua como se ha indicado en la sección 1.3.1.

1.3.3. Vaciado del depósito de agua

Para asegurar un funcionamiento sin fallos de la caldera de vapor, se debe vaciar siempre el depósito de agua después de su uso. Este procedimiento elimina impurezas condensadas en el depósito como resultado de la evaporación.

Como el agua del depósito está muy caliente inmediatamente después de su uso, se debe vaciar sólo después de que el agua se haya enfriado durante varias horas después de apagar la caldera. Figura 2.

Véanse también las subsecciones 1, 2 y 3 de la sección 1.3.2.

1.3. Come riscaldare la sauna con l'umidificatore

Con la stufa Combi, la sauna può essere riscaldata nella modalità solita o mediante l'umidificatore.

- **Riempre sempre il serbatoio dell'acqua prima dell'uso!**
- L'umidificatore è dotato di un serbatoio per l'acqua da 5 l (D29SE: 2 l) – da riempire quando la stufa è fredda - e può rimanere acceso per due ore continue.
- Per garantire il grado ideale di umidità, la temperatura della sauna deve essere piuttosto bassa, di preferenza a circa 40 °C, e l'umidificatore deve rimanere acceso circa un'ora per riscaldare la sauna.

1.3.1. Come riempire il serbatoio d'acqua, umidificatore freddo

Riempi il serbatoio con acqua per usi domestici pulita. La capacità massima del serbatoio è di circa 5 litri (D29SE: 2 litri). Figura 2.

1.3.2. Come riempire il serbatoio d'acqua, umidificatore caldo

È bene evitare di riempire o aggiungere acqua quando l'umidificatore è caldo perché il vapore e l'umidificatore bollenti possono causare scottature; se però fosse necessario riempirlo mentre è caldo, procedere nel modo sotto descritto, prestando la massima cautela:

1. Spegner l'umidificatore.
2. Versare l'acqua fredda con attenzione sulla griglia ad aria del serbatoio d'acqua. L'acqua scorre nel serbatoio raffreddando l'acqua calda presente.
3. Svuotare l'acqua fredda dal serbatoio in un recipiente o in un secchio e versarla nel canale di scolo.
4. Riempi il serbatoio secondo le istruzioni riportate alla sezione 1.3.1.

1.3.3. Come svuotare il serbatoio d'acqua

Per garantire il perfetto funzionamento dell'umidificatore, il serbatoio dell'acqua deve sempre essere svuotato dopo l'uso, così le impurità che vi si condensano in conseguenza dell'evaporazione vengono rimosse.

È consigliabile togliere l'acqua dal serbatoio solo dopo aver spento l'umidificatore e averla lasciata raffreddare per qualche ora, perché immediatamente dopo l'utilizzo è bollente. Figura 2.

Vedere in proposito anche le sottosezioni 1, 2 e 3 della sezione 1.3.2.

1.3.4. Calentadores Combi con sistema automático de llenado de agua (KV50SEA–KV90SEA, T7CA–T9CA, K10.5GS-K15GS)

Los calentadores Combi que tienen un sistema automático de llenado de agua llenan el depósito automáticamente si el interruptor del evaporador (2) está en la posición ON (ENCENDIDO). Cierre la válvula de drenaje del depósito y abra la válvula de cierre de llenado del depósito. Véase las figuras 2 y 7.

Cierre la válvula de cierre una vez que haya acabado el baño. Véase también 1.3.3.

1.4. El uso de fragancias - no se aplica con Delta Combi (D-SE) y Club Combi (K-GS)

Las fragancias líquidas y bolsas de fragancias pueden ser utilizadas en la caldera de vapor. Las fragancias líquidas se vierten en tazas de piedra en la caldera. Las bolsas de fragancias se colocan en la parte superior de la rejilla de vapor.

Cuando se utilicen fragancias, tenga cuidado con el vapor caliente que sale de la caldera ya que le puede quemar. Evite añadir agua y colocar las fragancias en una caldera caliente. Las tazas de piedra se deben lavar con agua corriente con tanta frecuencia como sea necesario.

1.5. Secado de la sauna

Se debe permitir siempre que la sauna se seque a fondo después de haber usado la caldera de vapor. Para acelerar el proceso de secado, se puede dejar el calentador encendido con la ventilación de la sauna también encendida al máximo.

Si se utiliza el calentador para ayudar a secar la sauna, recuerde apagarlo después de un periodo de tiempo dado.

1.6. Limpieza de la caldera de vapor

Las impurezas del agua, p.ej. cal se acumularán en las paredes del depósito de agua de la caldera. Para la descalcificación, recomendamos agentes descalcificantes destinados a los electrodomésticos como p.ej. cafeteras y teteras. Estos productos se deben utilizar según indica el fabricante. La parte exterior de la caldera se puede limpiar con un paño húmedo. Cuando limpie el exterior, asegúrese de que el interruptor de funcionamiento de la caldera esté en APAGADO (OFF).

1.7. Instrucciones para el baño

- Empiece por lavarse.
- Esté en la sauna tanto tiempo como se sienta cómodo.
- Olvide todos sus problemas y relájese.
- Según las convenciones establecidas para saunas, no debe molestar a otros bañistas hablando en voz alta.
- No fuerce a otros bañista de la sauna echando cantidades excesivas de agua a las piedras.
- Enfríe la piel según sea necesario. Si goza de buena salud, puede nadar si se dispone de una piscina o lugar para ello.
- Lávese correctamente después del baño.
- Beba agua fresca o un refresco para devolver el equilibrio de líquidos a su estado normal.

1.3.4. Stufe Combi con sistema di riempimento automatico dell'acqua (KV50SEA–KV90SEA, T7CA–T9CA, K10.5GS-K15GS)

Le stufe Combi dotate di sistema di riempimento automatico dell'acqua riempiono il serbatoio automaticamente se l'interruttore dell'umidificatore (2) è in posizione ON (acceso). Chiudere la valvola di scarico del serbatoio ed aprire il rubinetto di arresto del serbatoio. Vedere figure 2 e 7.

Chiudere il rubinetto di arresto al termine del bagno. Vedere anche 1.3.3.

1.4. L'impiego di essenze - Opzione non realizzabile con stufa Delta Combi (D-SE) e Club Combi (K-GS)

Nell'umidificatore è possibile utilizzare sia essenze liquide – che vengono versate nei diffusori in pietra dell'umidificatore - sia bustine contenenti le essenze, da collocare sopra la griglia del vapore.

Prestare attenzione al vapore che fuoriesce dall'umidificatore, quando si usano le essenze, perché può scottare. Non aggiungere acqua né mettere essenze in un umidificatore bollente. I diffusori in pietra devono essere lavati con acqua corrente con la dovuta frequenza.

1.5 Come asciugare la stanza della sauna

La stanza della sauna deve essere sempre fatta asciugare perfettamente dopo aver utilizzato l'umidificatore. Per accelerare il processo, è possibile lasciare accesa la stufa contemporaneamente alla ventilazione della sauna posizionata al massimo.

Se viene utilizzata la stufa per asciugare la stanza della sauna, ricordare di spegnerla dopo un determinato periodo.

1.6. Come pulire l'umidificatore

Le impurità dell'acqua, come il calcare, si accumulano sulle pareti del serbatoio dell'acqua dell'umidificatore. Per la decalcificazione è consigliabile impiegare degli agenti specifici per usi domestici, quelli, ad esempio, idonei alla pulizia di macchine per il caffè e bollitori, da utilizzare seguendo le istruzioni fornite dal produttore. L'esterno dell'umidificatore può essere pulito con uno strofinaccio umido, verificando prima sempre che l'interruttore sia su OFF (spento).

1.7. Istruzioni per il bagno

- Iniziate lavandovi il corpo, ad esempio facendo una doccia.
- Restate nella sauna per tutto il tempo in cui vi ci sentite a vostro agio.
- Dimenticate tutti i vostri problemi e rilassatevi.
- In base alle convenzioni stabilite per le saune, non dovete disturbare gli altri bagnanti parlando a voce alta.
- Non costringete gli altri bagnanti ad uscire dalla sauna gettando una quantità eccessiva d'acqua sulle pietre.
- Lasciate che la vostra pelle si rinfreschi per tutto il tempo necessario. Se siete in buona salute, potete anche fare una nuotata se è disponibile una vasca o una piscina.
- Dopo il bagno lavatevi accuratamente.
- Riposatevi un po' e attendete che le pulsazioni riprendano il ritmo normale prima di rivestirvi. Bevete un po' d'acqua fresca o un soft drink per ricostituire l'equilibrio dei liquidi nel vostro corpo.

1.8. Advertencias

- Al estar en la sauna caliente durante largos periodos de tiempo hace que aumente la temperatura corporal, lo cual puede ser peligroso.
- Manténgase alejado del calentador cuando esté caliente. Las piedras y superficie exterior del calentador le pueden producir quemaduras en la piel.
- Mantenga a los niños alejados del calentador.
- No deje a los niños, discapacitados o enfermos solos en la sauna.
- Consulte a su médico cualquier limitación relacionada con la salud para bañarse.
- Consulte a la clínica de bienestar infantil sobre llevar bebés a la sauna.
- Tenga mucho cuidado cuando se mueva por la sauna, ya que la plataforma y el suelo pueden resbalar.
- No vaya a una sauna caliente si ha bebido alcohol, tomado fuertes medicamentos o narcóticos.
- No duerma nunca en una sauna caliente.
- El aire marino y el clima húmedo pueden crear coacción en las superficies metálicas del calentador.
- No cuelgue ropa para secar en la sauna, ya que esto puede ocasionar un peligro de incendio. Un contenido de humedad excesivo también puede dañar al equipo eléctrico.

1.8.1. Descripción de símbolos.



Lea el manual del operador.



No cubrir.

1.9. Resolución de problemas

Si la caldera no funciona, compruebe lo siguiente:

- ¿es suficiente el nivel de agua en el depósito? (véase a sección 1.3.)
- ¿se ha enganchado el protector de sobrecalentamiento? (botón reset en la parte inferior de la caldera)
- ¿es la humedad de la sauna demasiado alta?
- ¿está ajustado el termostato de la caldera al máximo?

Si el calentador no calienta, compruebe lo siguiente:

- se ha encendido la electricidad
- el termostato muestra una cifra mayor que la temperatura de la sauna.
- los fusibles al calentador están en buen estado.

1.8. Avvertenze

- Una lunga permanenza in una sauna calda provoca l'aumento della temperatura corporea, il che potrebbe essere pericoloso.
- State lontani dal riscaldatore quando è caldo. Le pietre e le superfici esterne del riscaldatore possono ustionare la pelle.
- I genitori devono tenere i bambini lontani dal riscaldatore acceso.
- Non permettete a persone giovani, handicappate od ammalate di fare il bagno in sauna da sole.
- Consultate il vostro medico relativamente ai rischi che il bagno in sauna può comportare per la vostra salute.
- Consultate il vostro pediatra sull'opportunità di portare bambini piccoli in sauna.
- State molto attenti a muovervi all'interno della sauna, perché la piattaforma ed il pavimento possono essere scivolosi.
- Non entrate mai in una sauna calda se avete assunto alcolici, medicinali forti o sostanze stupefacenti.
- Non dormire mai in una sauna calda.
- L'aria di mare ed il clima umido possono corrodere le superfici metalliche del riscaldatore.
- Non appendete vestiti ad asciugare nella sauna, perché possono costituire un rischio di incendio. Inoltre, un contenuto eccessivo di umidità può danneggiare l'impianto elettrico.

1.8.1. Descrizione dei simboli



Leggi il manuale delle istruzioni.



Non coprire.

1.9. Ricerca dei guasti

Se l'umidificatore non riscalda, verificare i seguenti punti:

- il livello dell'acqua nel serbatoio è sufficiente? (vedere sezione 1.3.)
- è scattata la protezione anti-surriscaldamento?(resettare il pulsante sul fondo dell'umidificatore)
- il grado di umidità nella sauna è troppo elevato?
- il termostato dell'umidificatore è posizionato sul massimo?

Se il riscaldatore non riscalda, controllate i seguenti punti:

- l'impianto elettrico è stato acceso;
- il termostato mostra una temperatura più alta di
- quella effettivamente presente in sauna; i fusibili del riscaldatore sono in buone condizioni.

2. LA SAUNA

2.1. Estructura de la sauna

- A. Lana aislante de 50–100 mm de grosor. La sauna deberá estar cuidadosamente aislada para que la potencia calorífica se mantenga en un nivel bajo.
- B. Protección contra humedad, p.ej., papel del aluminio. Coloque el lado brillante del papel hacia la sauna. Coloque cinta de aluminio en las juntas.
- C. Espacio de ventilación de unos 10 mm entre la protección contra humedad y el panel (recomendación).
- D. Tabla del panel de 12–16 mm de grosor y baja densidad. Antes de iniciar el montaje de los paneles, compruebe la instalación eléctrica y los refuerzos de las paredes requeridos por el calentador y los bancos.
- E. Espacio de ventilación de unos 3 mm entre la pared y el panel del techo.
- F. La altura de la sauna oscila entre 2.100–2.300 mm. La altura mínima dependerá del calentador (véase la tabla 2). El espacio entre el banco superior y el techo no deberá exceder los 1.200 mm.
- G. Use cubiertas de suelo de material cerámico y lechada de unión oscura. Las delicadas cubiertas del suelo podrían mancharse o estropearse debido a las partículas que se desintegran de las piedras y a las impurezas del agua.

NOTA: consulte a las autoridades contra incendios qué partes de la pared cortafuegos se pueden aislar. No se deberán aislar los tiros usados.

NOTA: las cubiertas protectoras de la luz que se montan directamente en la pared o en el techo podrían ser un peligro de incendio.

NOTA: Asegúrese de que el agua que gotea sobre el suelo de la sauna entra en el desagüe del suelo.

2.1.1. Ennegrecimiento de las paredes de la sauna

Es normal que las superficies de madera se oscurezcan con el tiempo. Este proceso podría verse acelerado debido a

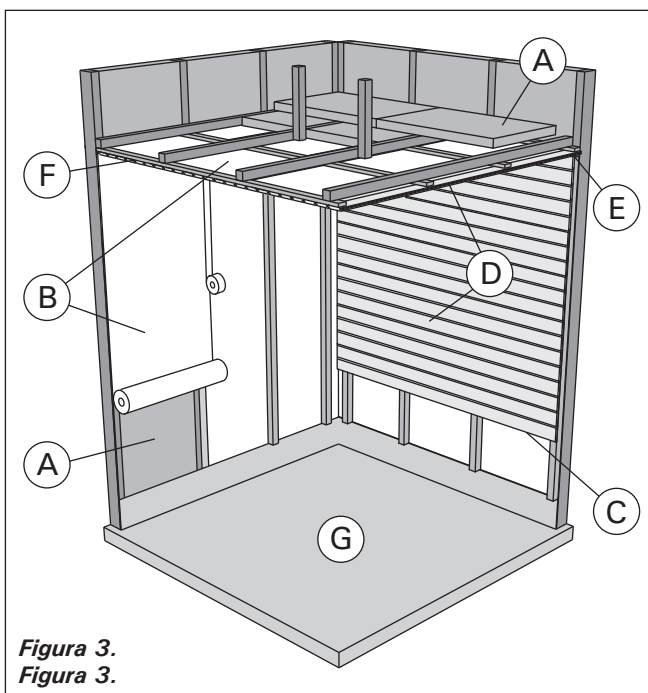
- la luz solar
- el calor emitido por el calentador
- los agentes protectores de las paredes (los agentes cuentan con un bajo nivel de resistencia al calor)
- las pequeñas partículas que se desintegran de las piedras de la sauna y que se elevan con el flujo del aire.

2.2. Ventilación de la sauna

El aire de la sauna debe cambiarse seis veces por hora. La figura 4 ilustra las distintas opciones de ventilación de la sauna.

2. LA STANZA DELLA SAUNA

2.1. Struttura della stanza della sauna



- A. Legno isolante con spessore di 50–100 mm. La stanza della sauna deve essere isolata con attenzione in modo che la potenza di uscita della stufa venga tenuta moderatamente bassa.
- B. Protezione da umidità, ad es. carta di alluminio. Rivolgere la parte lucida della carta verso la sauna. Chiudere le cuciture con nastro di alluminio.
- C. Spazio di ventilazione di circa 10 mm tra la protezione da umidità e il pannel-

lo (consigliato).

- D. Tavola per pannello spessa 12–16 mm a massa ridotta. Prima di iniziare il rivestimento, controllare il cablaggio elettrico e i rinforzi nelle pareti necessari per stufa e panchine.
- E. Spazio di ventilazione di circa 3 mm tra la parete e il pannello per soffitto.
- F. Di norma, l'altezza della sauna è di 2100–2300 mm. L'altezza minima dipende dalla stufa (vedere la tabella 2). Lo spazio tra la panchina superiore e il soffitto non deve superare i 1200 mm.
- G. Usare rivestimenti per pavimenti costituiti da materiali in ceramica e stucchi scuri comuni. Le particelle che si disintegrano dalle pietre della sauna e le impurità dell'acqua della sauna possono macchiare e/o danneggiare i rivestimenti dei pavimenti delicati.

NOTA: Contattare le autorità competenti in caso di incendi per sapere quali parti della paratia antifuoco isolare. I tubi non utilizzati non devono essere isolati.

NOTA! I coperchi protettivi leggeri installati direttamente a parete o al soffitto possono causare incendi.

NOTA! Accertarsi che l'acqua che gocciola sul pavimento della sauna entri nel canalino di scolo a terra.

2.1.1. Annerimento delle pareti della sauna

È del tutto normale che le superfici in legno della stanza della sauna si anneriscano con il tempo. L'annerimento può essere accelerato da

- luce solare
- caldo proveniente dalla stufa
- agenti protettivi sulle pareti (gli agenti protettivi hanno uno scarso livello di resistenza al calore)
- piccole particelle che si disintegrano dalle pietre della sauna e si sollevano con il flusso dell'aria.

2.2. Ventilazione della stanza della sauna

L'aria all'interno della stanza della sauna deve cambiare sei volte ogni ora. La figura 4 illustra varie

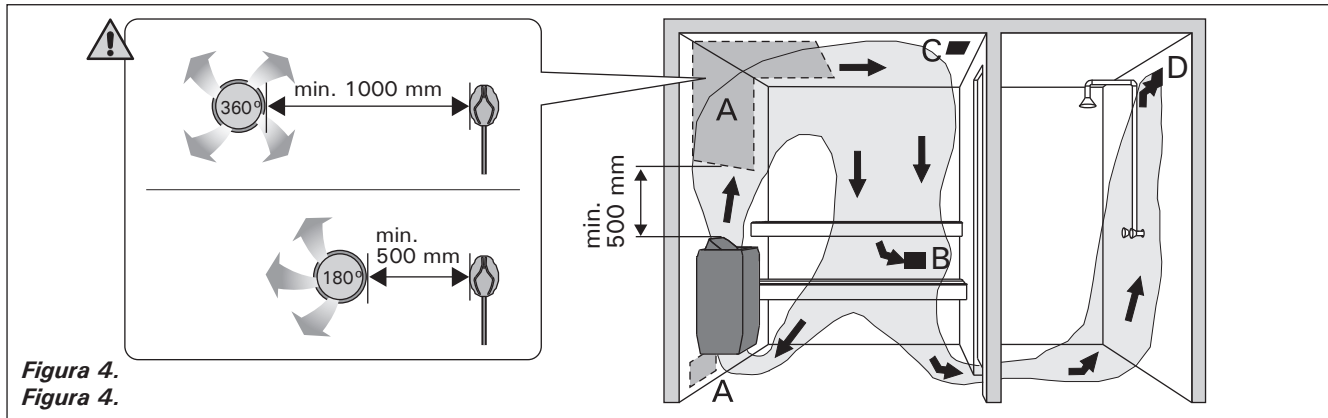


Figura 4.
Figura 4.

- A. Ubicación del paso de aire de admisión. Si se utiliza una ventilación aspirante mecánica, coloque el paso de aire de admisión encima del calentador. Si se utiliza una ventilación aspirante por gravedad, coloque el paso de aire de admisión debajo del calentador o junto a él. El tubo de aire de admisión deberá tener entre 50–100 mm de diámetro. **No coloque el paso de aire de admisión de forma que el flujo de aire enfríe el sensor de temperatura (consulte las instrucciones de instalación del sensor de temperatura en las instrucciones de instalación de la unidad de control).**
- B. Paso de aire de escape. Coloque el paso de aire de escape cerca del suelo, lo más alejado posible del calentador. El diámetro del tubo de aire de escape debe ser dos veces el del tubo de aire de admisión.
- C. Ventilación opcional para el secado (cerrada durante el calentamiento y baño). La sauna se puede secar también dejando la puerta abierta después del baño.
- D. Si el paso de aire de escape está dentro del servicio, el hueco existente debajo del suelo de la sauna deberá tener al menos 100 mm. Es obligatorio usar ventilación aspirante mecánica.

2.3. Potencia calorífica

Cuando las paredes y el techo están cubiertos de paneles y el aislamiento tras los paneles es adecuado, la potencia del calentador se debe definir según el volumen de la sauna. Las paredes que no están aisladas (ladrillos, bloques de vidrio, vidrio, hormigón, azulejos, etc.) requieren una mayor potencia calorífica. Añada 1,2 m³ al volumen de la sauna por cada metro cuadrado de pared sin aislamiento. Por ejemplo, los requisitos de potencia de una sauna de 10 m³ con puerta de vidrio equivalen a los de una sauna de 12 m³. Si la sauna cuenta con paredes de troncos, multiplique por 1,5 el volumen de la sauna. Elija la potencia calorífica correcta en la tabla 2.

2.4. Higiene de la sauna

Durante el baño deberían usarse toallas para los asientos para evitar que el sudor caiga sobre los bancos.

Los bancos, las paredes y el suelo de la sauna se deben lavar a fondo al menos cada seis meses. Utilice un cepillo para fregar y un detergente para saunas.

Limpie el polvo y las suciedad del calentador con un paño húmedo. Retire los restos de cal del calentador con ayuda de una solución de ácido cítrico al 10 % y aclare.

opciones de ventilación de la stanza della sauna.

- A. Posizione sfiatatoio di entrata dell'aria. Se viene utilizzata la ventilazione di scarico meccanica, posizionare lo sfiatatoio di entrata dell'aria sopra la stufa. Se viene utilizzata la ventilazione di scarico a gravità, posizionare lo sfiatatoio di entrata dell'aria sotto o accanto alla stufa. Il diametro del tubo dello sfiatatoio di entrata dell'aria deve essere di 50–100 mm. **Non posizionare lo sfiatatoio di entrata dell'aria in modo che il flusso d'aria raffreddi il sensore di temperatura (vedi le istruzioni per l'installazione del sensore di temperatura nelle istruzioni di installazione della centralina)!**
- B. Sfiatatoio di uscita dell'aria. Posizionare lo sfiatatoio di uscita dell'aria accanto al pavimento, il più lontano possibile dalla stufa. Il diametro dello sfiatatoio di uscita dell'aria deve essere il doppio rispetto a quello di entrata.
- C. Ventola opzionale per l'asciugatura (chiusa durante il riscaldamento e la sauna). La sauna può essere asciugata anche lasciando la porta aperta al termine.
- D. Se lo sfiatatoio di uscita dell'aria si trova in bagno, lo spazio sotto la porta della sauna deve essere di almeno 100 mm. La ventilazione di scarico meccanica è obbligatoria.

2.3. Potenza di uscita della stufa

Cuando le pareti ed il soffitto sono coperti da pannelli e l'isolamento dietro i pannelli è sufficiente ad impedire al calore di raggiungere i materiali dei muri, la portata del riscaldatore viene stabilita in base al volume cubico della sauna. Le pareti non isolate (mattoni, vetromattone, vetro, cemento, piastrelle, ecc.) aumentano la richiesta di potenza di uscita della stufa. Aggiungere 1,2 m³ al volume della sauna per ogni metro quadrato di parete o soffitto non isolati. Ad esempio, una stanza della sauna di 10 m³ con porta a vetri corrisponde ad un requisito di potenza di uscita equivalente ad una stanza della sauna di 12 m³. Se la stanza della sauna ha pareti lunghe, moltiplicare il volume della sauna per 1,5. Scegliere la potenza di uscita corretta della stufa dalla tabella 2.

2.4. Igiene della stanza della sauna

Usare degli asciugamani durante la sauna per evitare che il sudore coli sulle panchine.

La stanza della sauna dovrebbe essere lavata da cima a fondo perlomeno ogni sei mesi. Spazzolate le pareti, le piattaforme ed il pavimento utilizzando una spazzola e con un prodotto specifico per saune.

La polvere e lo sporco sul riscaldatore vanno eliminati con uno straccio umido. Rimuovere le macchie di calcare dalla stufa con una soluzione di acido citrico

3. INSTRUCCIONES PARA LA INSTALACIÓN

3.1. Antes de la instalación

Antes de instalar el calentador, examine las instrucciones de instalación, así como compruebe los siguiente puntos:

- ¿Son la potencia y el tipo de calentador adecuados para la sauna? **Se deben seguir los volúmenes cúbicos indicados en la tabla 2.**
- ¿Es adecuado el suministro de corriente para el calentador?
- La ubicación del calentador cumple los requisitos mínimos relativos a distancias de seguridad indicadas en la fig. 5 y tabla 2.

Es imprescindible asegurar que la instalación se realice según estos valores. La negligencia puede ocasionar peligro de incendio.

- **Sólo se debe instalar un calentador eléctrico en la sauna.**
- **El calentador se debe instalar de tal manera que los textos de advertencias se puedan leer sin dificultad después de la instalación.**
- **Los calentadores no se deben montar en un hueco.**

al 10% e risciacquare.

3. ISTRUZIONI PER L'INSTALLAZIONE

3.1. Prima dell'installazione

Prima di installare la stufa, leggere attentamente le istruzioni relative all'installazione e controllare i seguenti punti:

- La portata ed il modello del riscaldatore sono adatti alla stanza della sauna? **E' bene basarsi sul volume cubico dato nella tabella 2.**
- La corrente erogata è del tipo adatto al riscaldatore?
- La collocazione del riscaldatore ottempera ai requisiti minimi relativi alle distanze di sicurezza date dalla fig. 5 e tabella 2.

E' assolutamente necessario fare in modo che l'installazione venga effettuata in base a questi valori. Se si trascura si corre il rischio di un incendio.

- **E' necessario installare un solo riscaldatore elettrico nella stanza della sauna.**
- **La stufa deve essere installata in maniera che sia possibile leggere senza difficoltà i messaggi di avvertimento anche dopo l'installazione.**
- **Le stufe non possono essere montate ad incasso.**

Calentador Stufa	Potencia Potenza		Vaporizador Vaporizzatore		Sauna			Distancias mínimas Distanze minime				Cable conexión Cavo di connessione	Fusible Fusibili
	Grupo Gruppo I	Grupo Gruppo II	Poten- cia Potenza	Eficiencia de vaporización Efficienza di vaporizzazione	Vol. cub. Vol. cubico	Altura Altezza	A	B	Desdetecho Al soffitto	Al suelo Al pavimento	400 V 3N ~		
anchura/ larghezza 505 mm profundidad/ profondità 490 mm altura/altezza 700 mm peso 30 kg pedras/pietre max. 60 kg			kW	kg/h	min m ³	max m ³	min mm	*) mm	mm	mm	mm	mm ²	A
					▷2.3.!			Véase figura 5. Vedi figura 5.				Véase figura 8. Vedi figura 8.	
K10.5GS	10,5		2,0	4,5	9	16	1900	70	50	1200	-	7 x 2,5	3 x 16
K13,5GS	6	7,5	2,0	4,5	11	20	2100	100	50	1400	-	(5x2.5 + 7x2.5)	3 x 16
K15GS	7,5	7,5	2,0	4,5	14	24	2100	100	50	1400	-	(5x2.5 + 7x2.5)	3 x 16
anchura/ larghezza 345 mm profundidad/ profondità 465 mm altura/altezza 660 mm peso 21 kg pedras/pietre max. 35 kg									*)				
T7C T7CA	7,0		2,0	2,5	6	9	1900	80	60	1250	-	5 x 2,5 + 2 x 2,5	3 x 16
T9C T9CA	9,0		2,0	2,5	8	14	1900	120	80	1250	-	5 x 2,5 + 2 x 2,5	3 x 16
anchura/ larghezza 400 mm profundidad/ profondità 360 mm altura/altezza 640 mm peso 16 kg pedras/pietre max. 20 kg													
KV50SE KV50SEA	5,0		2,0	2,5	3	6	1900	35	20	1100	150	5 x 1,5 + 2 x 1,5	3 x 10
KV60SE KV60SEA	6,0		2,0	2,5	5	8	1900	50	60	1100	150	5 x 1,5 + 2 x 1,5	3 x 10
KV80SE KV80SEA	8,0		2,0	2,5	7	12	1900	100	90	1100	150	5 x 2,5 + 2 x 2,5	3 x 16
KV90SE KV90SEA	9,0		2,0	2,5	8	14	1900	120	100	1100	150	5 x 2,5 + 2 x 2,5	3 x 16
anchura/ larghezza 340 mm profundidad/ profondità 200 mm altura/altezza 635 mm peso 8 kg pedras/pietre max. 11 kg												230 V 1N ~	
D29SE	2,9		1,0	1,0	1,5	4	1900	10	-	900	150	3 x 2,5	1 x 16 (1 x 13)

Tabla 2. Detalles de instalación

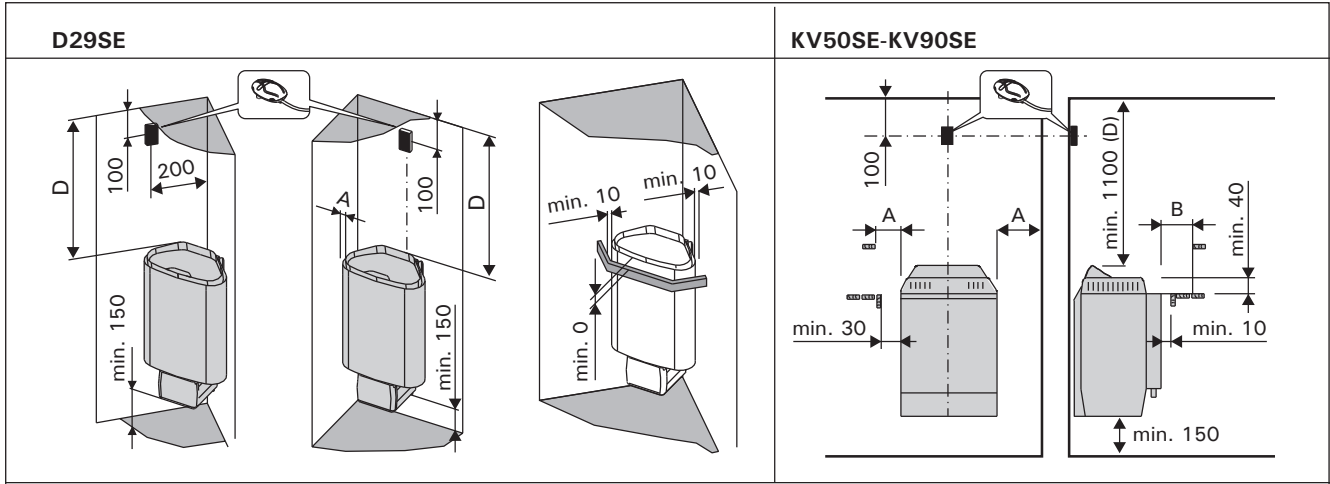
Tabella 2. Particolari relativi all'installazione

*) desde lado a pared o plataforma superior

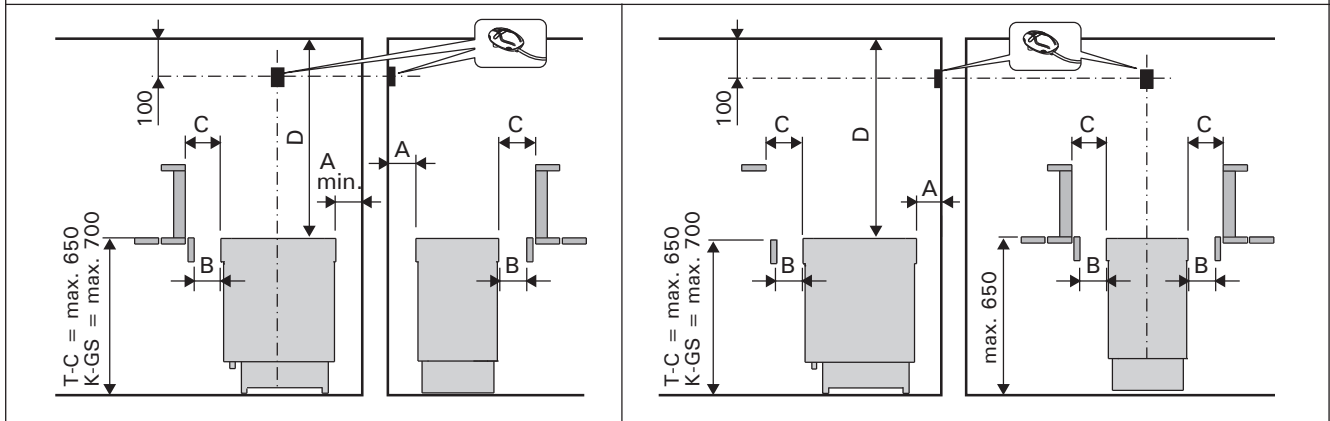
**) desde superficie delantera a plataforma o barrera superior

*) dal fianco alla parete o alla piattaforma superiore

**) dalla superficie anteriore alla piattaforma superiore o al corrimano



T7C-T9C, K10,5GS-K15GS Montaje del sensor en la pared/Come montare alla parete il sensore



T7C-T9C, K10,5GS-K15GS Montaje del sensor en el techo/Come montare sul soffitto il sensore

	A min.	A max.	B min.	C min.	D min.
K10,5GS	70	170	50	70	1200
K13,5GS	100	200	50	100	1400
K15GS	100	200	50	100	1400
T7C	80	120	35	60	1250
T9C	120	150	50	80	1250
KV50SE	35	-	20	-	1100
KV60SE	50	-	60	-	1100
KV80SE	100	-	90	-	1100
KV90SE	120	-	100	-	1100
D29SE	10	-	-	-	900

Figura 5. Distancias de seguridad (todas las dimensiones en milímetros)

Figura 5. Distanze di sicurezza dalla stufa (tutte le dimensioni sono in millimetri)

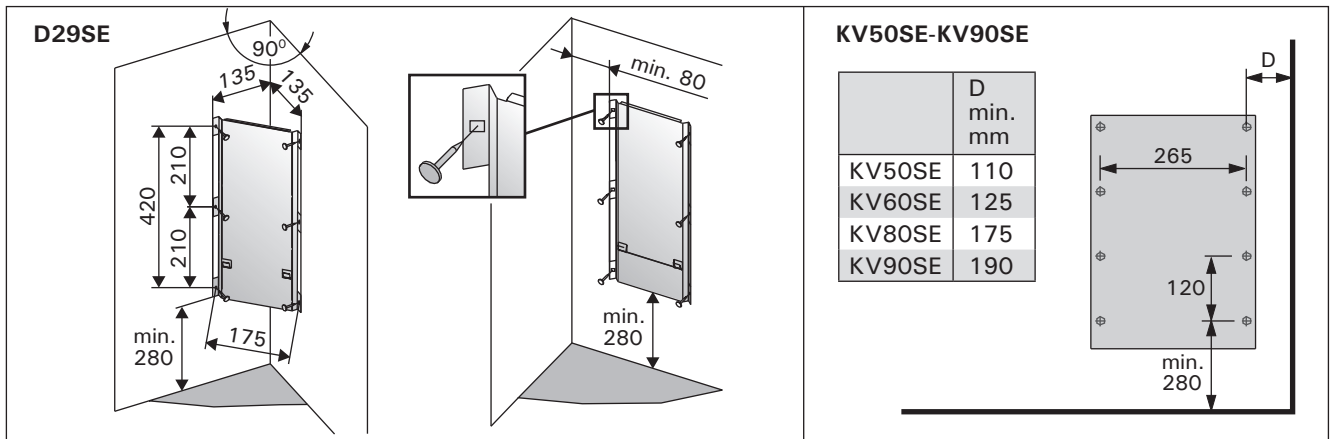


Figura 6. Ubicación del bastidor de montaje del calentador (todas las dimensiones en milímetros)

Figura 6. Ubicazione della cremagliera della stufa (tutte le dimensioni sono in millimetri)

3.2. Fijación del calentador D29SE

¡Importante! Conecte el cable de conexión al calentador antes de fijar el calentador al bastidor de pared. ▷3.6.

El bastidor de instalación está unido al calentador. Afloje el tornillo de fijación y separe el bastidor del calentador.

1. Fije el bastidor de instalación a la pared, usando los tornillos que se incluyen con el bastidor. Respete las distancias mínimas de seguridad especificadas en la figura 5. Las dimensiones de instalación se muestran en la figura 6.

¡IMPORTANTE! Detrás del panel debe haber un soporte, por ejemplo de madera chapada o maciza, para que los tornillos de fijación atraviesen un grosor de madera mayor que si se fijan únicamente al panel. Si no hay ningún tablero detrás del panel, también es posible fijarlo al panel. ¡Importante! El calentador no debe ser sostenido únicamente por los paneles.

2. Eleve el calentador hasta la altura del bastidor instalado en la pared, de forma que los ganchos de fijación de la parte inferior del bastidor queden detrás del borde del cuerpo del calentador y la acañadura de la parte superior del calentador quede apoyada contra la parte superior del bastidor.
3. Fije el calentador al bastidor usando un tornillo en el borde superior.

KV50SE–KV90SE

1. Fije el bastidor de montaje mural a la pared mediante los tornillos que se suministran con el bastidor. Observe las distancias mínimas de seguridad indicadas en la tabla 2 y fig. 5. La fijación del bastidor de montaje se muestra en la fig. 6.

Nota: debe haber un soporte p.ej. una tabla, detrás del panel, de modo que los tornillos de fijación se puedan atornillar al material de madera más grueso que el panel. Si no hay tablas detrás del panel, se pueden fijar las tablas al panel.

2. Levante el calentador en el bastidor en la pared, de modo que los extremos de las barras de fijación entren en los orificios del fondo del calentador.
3. Fije la parte superior del calentador al bastidor de montaje mural con las abrazaderas de fijación.

T7C–T9C, K10.5GS-K15GS

Fije los dos acoplamientos de pata del calentador al suelo. Antes de acoplar el calentador, asegúrese de que no está demasiado cerca de materiales inflamables. Vea la Tabla 2 y la Figura 5.

3.3. Barrera de seguridad

Si se instala una barrera de seguridad alrededor del calentador, se deben observar las distancias mínimas indicadas en fig. 5 y la tabla 2.

3.4. Instalación del centro de control y sensores

El centro de control incluye instrucciones detalladas para el montaje del mismo a la pared.

3.4.1. Centro de control adecuadas:

- Harvia Xenio Combi CX110C
- Harvia Xafir Combi CS110C
- Harvia Xenio Combi CX110C + LTY17
- Harvia Xafir Combi CS110C + LTY17

3.2. Come fissare la stufa D29SE

NOTA: collegare il cavo di connessione alla stufa prima di fissarla alla struttura di supporto. ▷3.6.

La struttura di supporto è fissata alla stufa. Svitare la vite di fissaggio e staccare la struttura di supporto dalla stufa.

1. Fissare la struttura di supporto alla parete con le viti fornite in dotazione, rispettando le distanze minime di sicurezza indicate nella figura 5. La figura 6 illustra le dimensioni di installazione della struttura.

NOTA: dietro il pannello dovrebbe essere previsto un supporto, ad esempio del compensato o una tavoletta, con la funzione di aumentare lo spessore del materiale di legno sul quale fissare le viti. Se tuttavia tale supporto interno non fosse presente, è possibile fissare le tavolette di spessore sopra il pannello. NOTA: la stufa non deve assolutamente essere sostenuta solo dai pannelli.

2. Sollevare la stufa appoggiandola alla struttura di supporto fissata al muro, in modo che i ganci di fissaggio nella parte inferiore della struttura si inseriscano nel bordo del corpo della stufa e la scanalatura nella parte superiore della stufa sia premuta sopra alla struttura di supporto.
3. Fissare la stufa alla struttura utilizzando una vite inserita nel bordo superiore.

KV50SE–KV90SE

1. Fissare alla parete la struttura a cremagliera utilizzando le viti fornite in dotazione e rispettare le distanze minime di sicurezza indicate nella tabella 2 e nella figura 5. Il fissaggio della struttura a cremagliera è illustrato nella figura 6.

NOTA BENE: dietro il pannello deve essere previsto un supporto, ad esempio un'asse, con la funzione di aumentare lo spessore del materiale sul quale fissare le viti, è possibile però assicurare le assi anche sopra il pannello stesso.

2. Sollevare la stufa fino ad appoggiarla sulla struttura a cremagliera fissata alla parete, in modo che le estremità delle barre di fissaggio entrino nei fori posti sul fondo della stufa.
3. Fissare la parte superiore della stufa alla struttura a cremagliera utilizzando i morsetti appositi.

T7C–T9C, K10.5GS-K15GS

La stufa è fissata al pavimento dai punti di fissaggio dei piedini. Prima di fissare la stufa, valutare le distanze minime di sicurezza da materiali infiammabili. Vedere la tabella 2 e la figura 5.

3.3. Griglia di sicurezza

Se attorno alla stufa viene costruita una griglia di sicurezza, è necessario rispettare le distanze minime esposte alla figura 5 e tabella 2.

3.4. Installazione della centralina e dei sensori

Assieme alla centralina vengono fornite istruzioni dettagliate relative per montarla sulla parete.

3.4.1. Centralina adatte:

- Harvia Xenio Combi CX110C
- Harvia Xafir Combi CS110C
- Harvia Xenio Combi CX110C + LTY17
- Harvia Xafir Combi CS110C + LTY17

3.5. Llenado automático (KV50SEA–KV90SEA, T7CA–T9CA, K10.5GS–K15GS)

Conecte el calentador a la tubería principal de agua fría con un tubo flexible. Asegúrese de que la cone-

3.5. Riempimento automatico (KV50SEA–KV90SEA, T7CA–T9CA, K10.5GS–K15GS)

Collegare la stufa alla fornitura di acqua fredda con

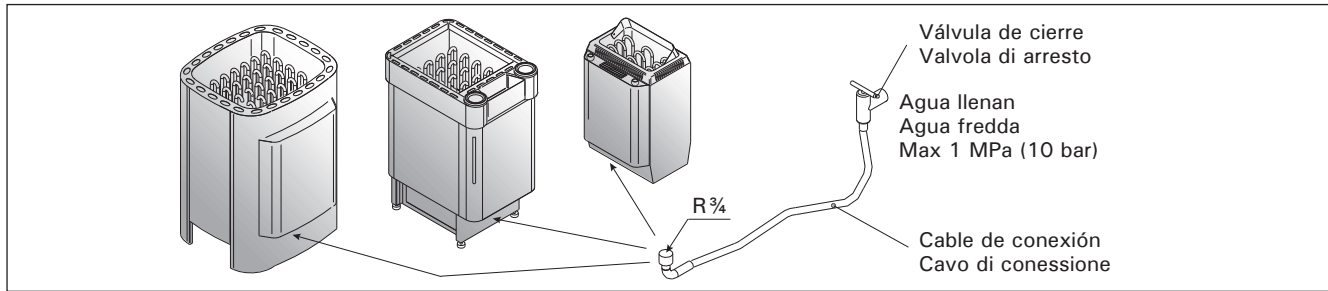


Figura 7. Llenado automático

Figura 7. Riempimento automatico

cción tenga una válvula de cierre. Véase la figura 7. La sauna y/o instalaciones de lavado deben tener un desagüe en el suelo en caso de daños o fugas del tubo.

3.6. Conexiones eléctricas

! El calentador sólo puede ser conectado a la red eléctrica de conformidad con las regulaciones actuales por un electricista profesional autorizado.

- El calentador está conectado de forma semiestacionaria a la caja de terminales (figura 8: 1) de la pared de la sauna. La caja de terminales debe estar protegida contra salpicaduras y su altura máxima desde el suelo no debe superar los 500 mm.
- El cable de conexión (figura 8: 2) debe tener un recubrimiento de goma de tipo HO7RN-F o equivalente. **NOTA: se prohíbe el uso de cables aislados con PVC por su fragilidad cáustica térmica como cable de conexión del calentador.**
- Si los cables de conexión e instalación están más altos de 1 000 mm desde el suelo en la sauna o dentro de las paredes de la sauna, debe ser capaces de soportar temperaturas mínimas de 170 °C cuando están cargados (ejemplo SSJ). El equipo eléctrico instalado a más altura de 100 centímetros del suelo de la sauna debe estar autorizado para su uso a una temperatura de 125 °C (marca T125).

3.6.1. Resistencia de aislamiento de calentador eléctrico

Cuando se realiza la última inspección de las instalaciones eléctricas, se puede detectar una "fuga" cuando se mide la resistencia de aislamiento del calentador. La razón de ello es que el material de aislamiento de las resistencias térmicas han absorbido

un tubo flexible, verificando que vi sea una valvola di arresto. Vedere figura 7. La sauna e/o i sanitari devono disporre di un canalino di scolo a pavimento in caso di danni al tubo o di perdite.

3.3. Collegamenti elettrici

! La stufa può essere collegata alla rete elettrica in conformità alle normative vigenti soltanto da un elettricista qualificato autorizzato.

- La stufa è collegata in modo semifisso alla scatola di derivazione (figura 8: 1) posta sulla parete della sauna. La scatola di derivazione deve essere a prova di spruzzo e l'altezza massima dal pavimento non deve superare i 500 mm.
- Il cavo di connessione (figura 8: 2) deve essere di gomma, tipo HO7RN-F o equivalente. **NOTA: a causa della scarsa resistenza alle temperature elevate, è vietato utilizzare un cavo con isolamento in PVC come cavo di connessione per la stufa.**
- Se i cavi di connessione e di installazione sono posti a oltre 1 000 mm di altezza dal pavimento della sauna, o all'interno delle pareti della stanza della sauna, devono essere in grado di resistere a una temperatura minima di 170° (ad esempio, tipo SSJ) in esercizio. Le apparecchiature elettriche installate a un'altezza superiore a 100 cm dal pavimento della sauna devono essere omologate per temperature di 125° (marcatura T125).

3.6.1. Resistenza dell'isolamento del bruciatore elettrico

Cuando si procede al controllo finale dell'impianto elettrico, può capitare di riscontrare una "perdita" durante la misurazione della resistencia dell'isolamento del riscaldatore. Ciò è dovuto al fatto che il materiale isolante delle resistenze del riscaldamento ha assorbito

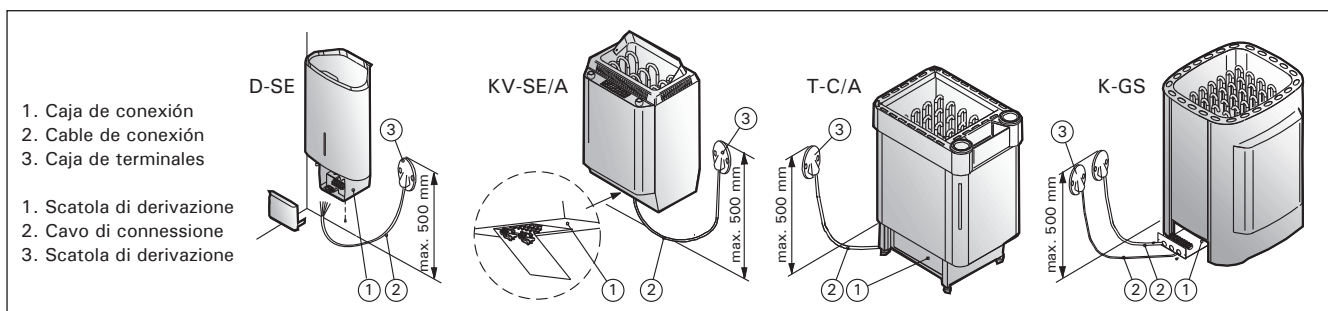


Figura 8. Conexiones del calentador

Figura 8. Collegamenti della stufa

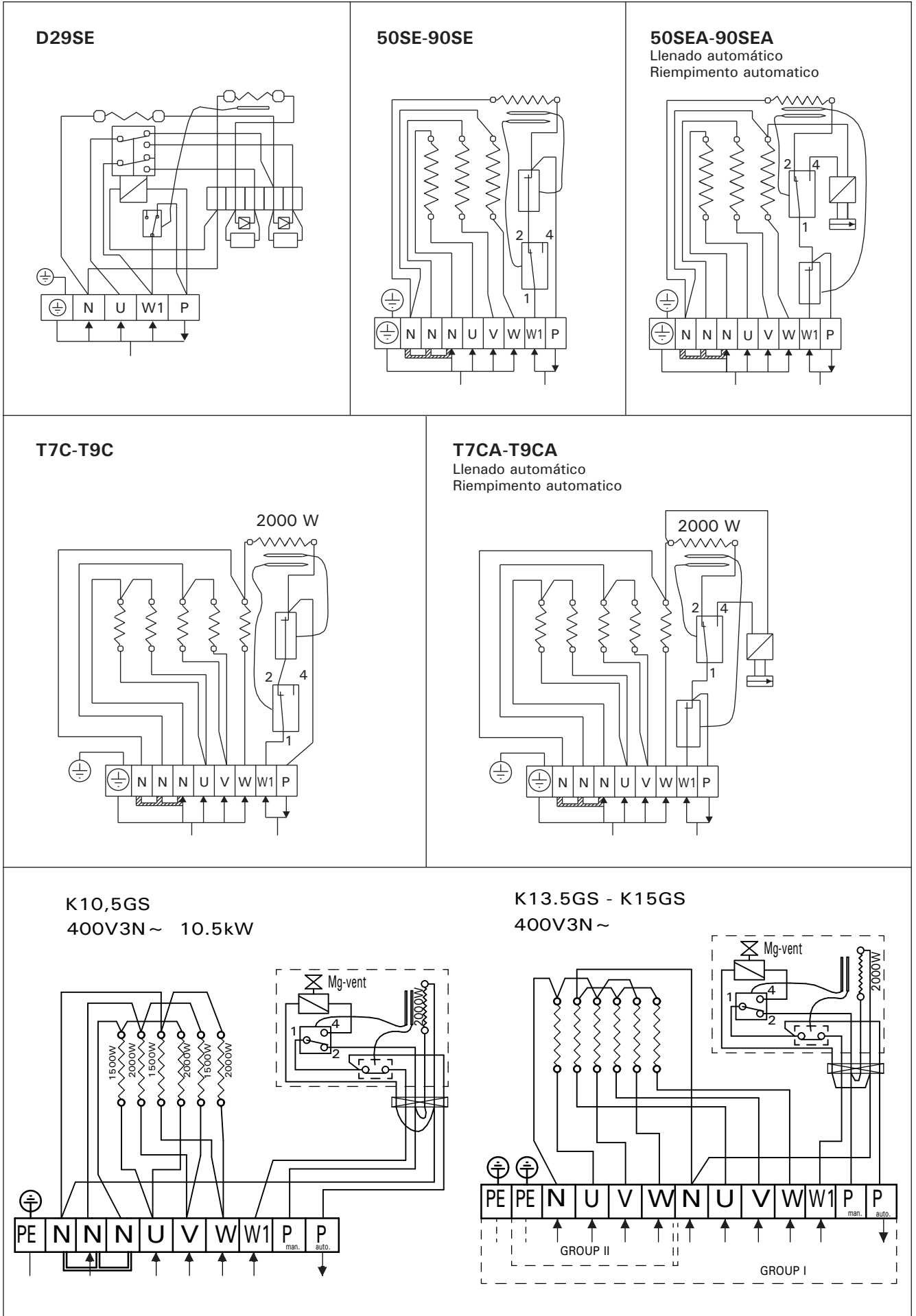


Figura 9. Conexiones eléctricas
Figura 9. Collegamenti elettrici

Figura 10.
Figura 10.

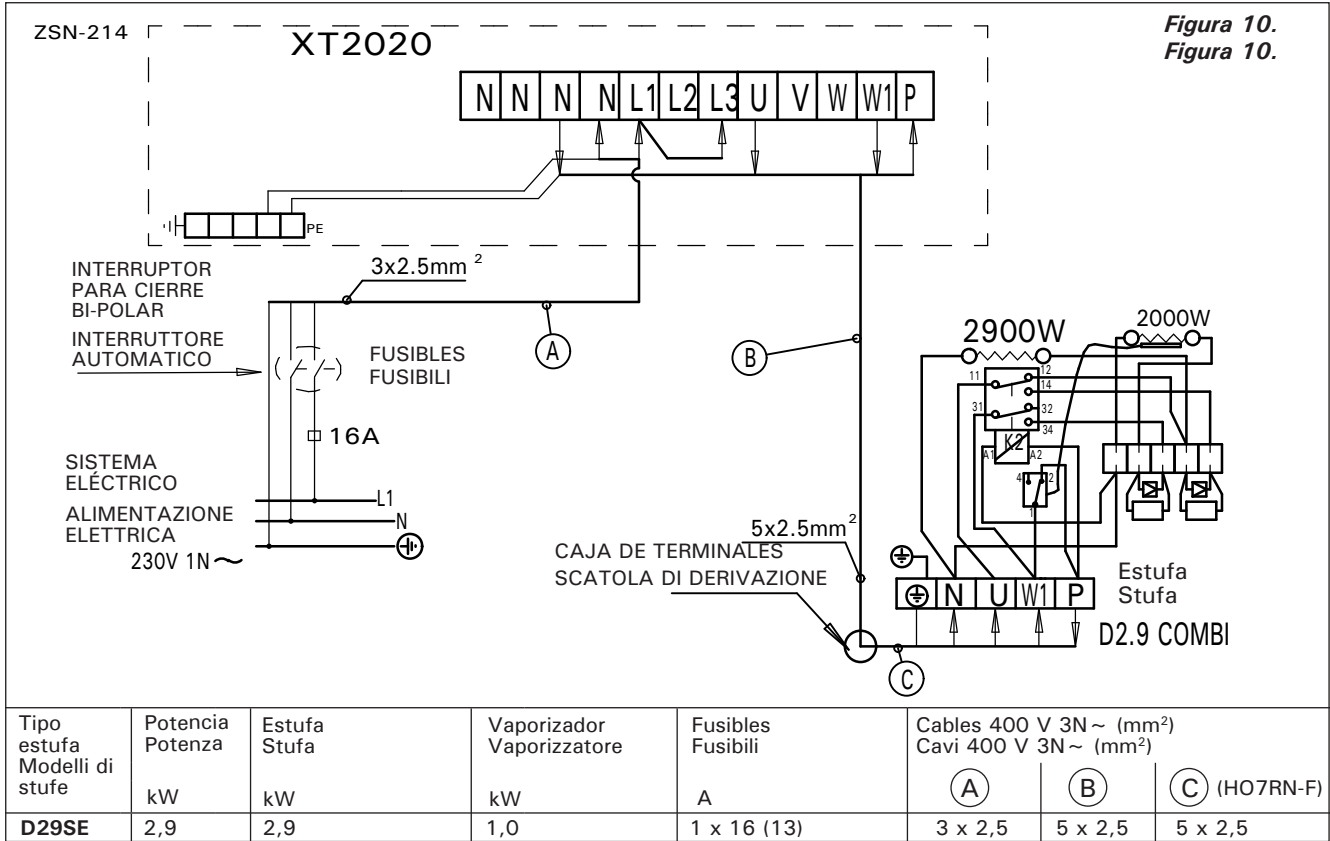
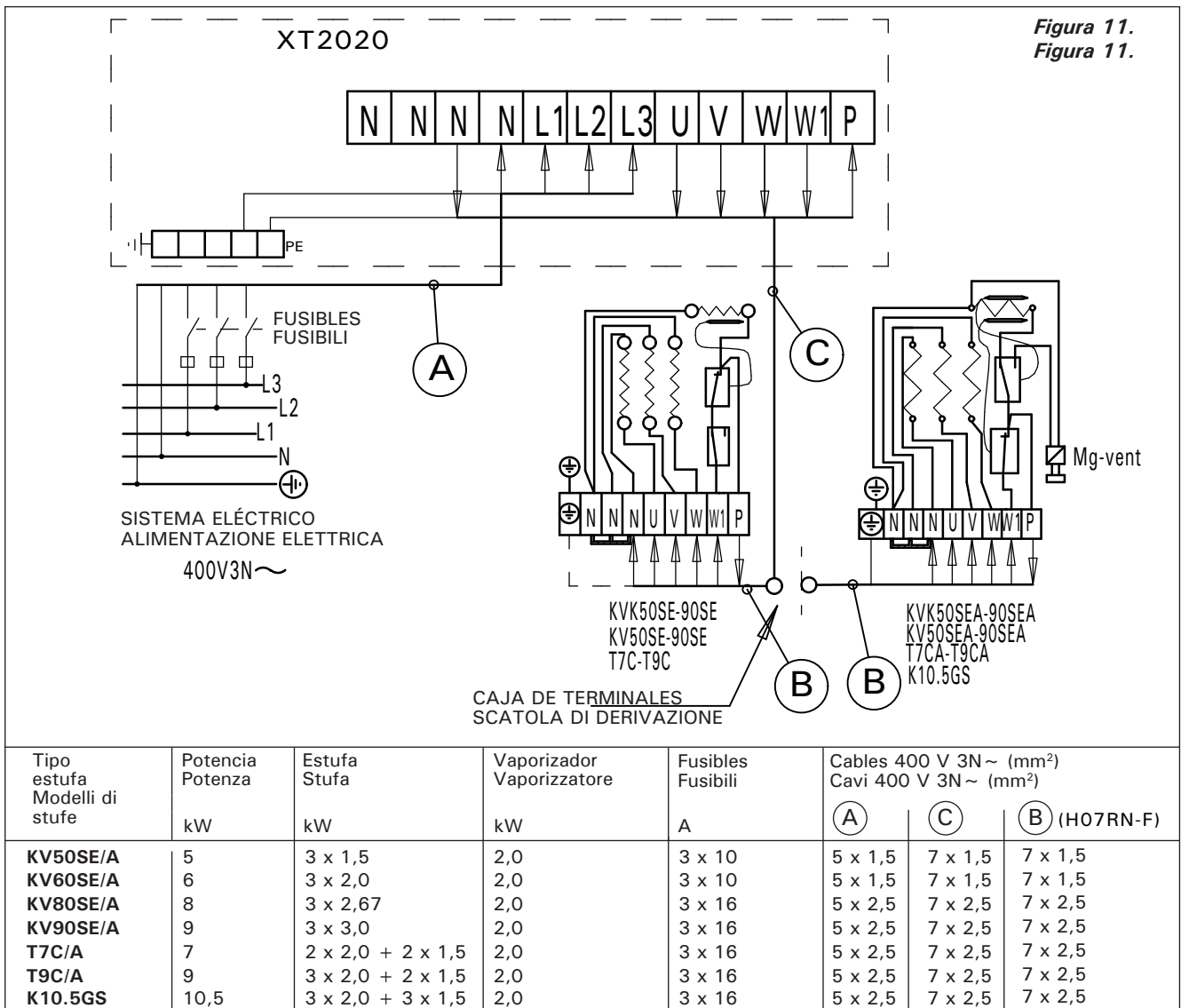
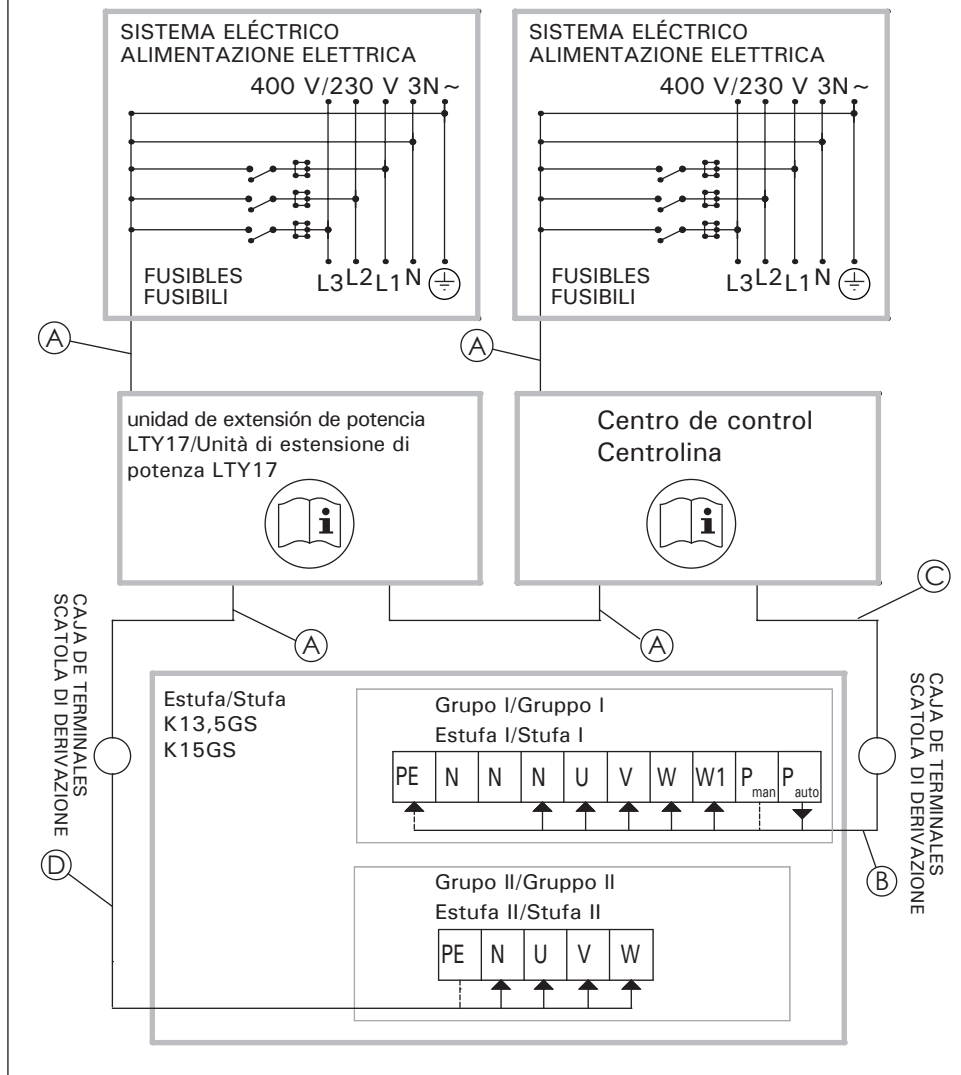


Figura 11.
Figura 11.



Conexiones eléctricas en dos grupos
Collegamenti elettrici in due gruppi



Tipo estufa Modelli di stufe	Potencia Potenza (kW)	Potencia Potenza (kW) Grupo I Gruppo I	Potencia Potenza (kW) Grupo II Gruppo II	Fusibles Fusibili Grupo I Gruppo I (A)	Fusibles Fusibili Grupo II Gruppo II (A)	A	B	C	D
						min. (mm ²)	H07RN-F min. (mm ²)	min. (mm ²)	H07RN-F min. (mm ²)
K13.5GS	13,5	6,0	7,5	3 x 16	3 x 16	5 x 2,5	7 x 2,5	7 x 2,5	5 x 2,5
K15GS	15	7,5	7,5	3 x 16	3 x 16	5 x 2,5	7 x 2,5	7 x 2,5	5 x 2,5

Figura 12. Conexiones eléctricas (K-GS-estufa + centro de control)
Figura 12. Collegamenti elettrici (K-GS-stufa + centrolina)

la humedad del aire (transporte de almacenamiento). Después de hacer funcionar el calentador varias veces, se eliminará la humedad de las resistencias.



¡No conecte la alimentación eléctrica con un interruptor diferencial!

una certa umidità dall'aria (durante lo stoccaggio o il trasporto). Dopo aver fatto funzionare il riscaldatore per alcune volte, l'umidità sparirà dalle resistenze.

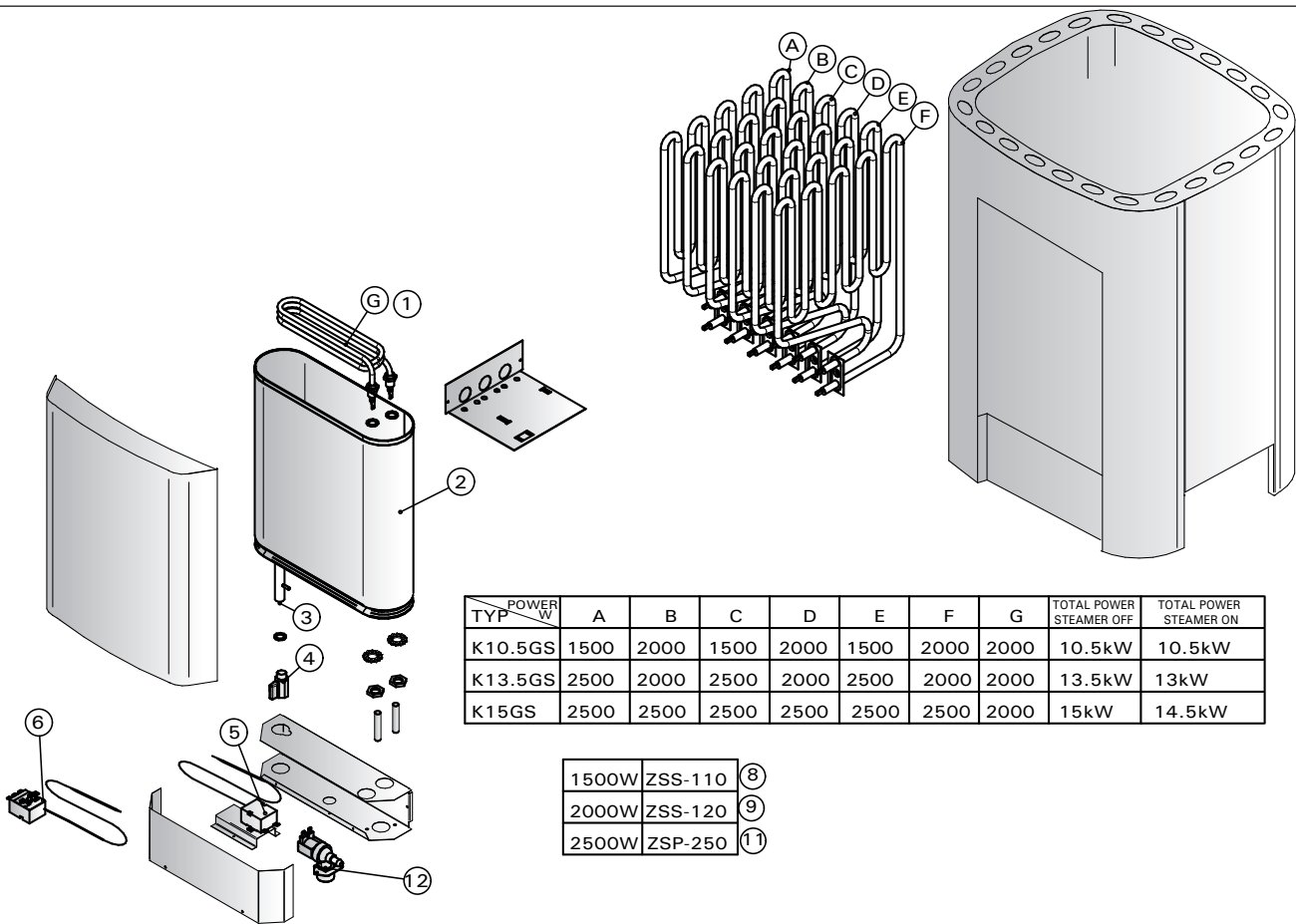


Non collegate l'alimentatore del riscaldatore alla messa a terra!

¡Antes de usarlo, llene siempre el depósito de agua!
Riempire sempre il serbatoio dell'acqua prima dell'uso!

4. PIEZAS DE REPUESTO

4. PEZZI DI RICAMBIO



Se recomienda utilizar únicamente piezas de repuesto del fabricante.
 Consigliamo di usare esclusivamente le parti di ricambio originali del produttore.

1	Resistencia del evaporador, montada	Resistenza dell' umidificatore assemblata	2000 W/230 V	ZH-104	1
2	Depósito de agua montado	Serbatoio dell'acqua assemblato		D29SE: ZSN-242 KV50SE-KV90SE: ZSVH-6 KV50SEA-KV90SEA: ZSVH-7 T7C-T9C: ZSS-405 T7CA-T9CA: ZSS-400 K10.5GS-K15GS: ZSL-795B	1
3	Tubo de drenaje montado	Tubo di scarico assemblato		ZH-110	1
4	Grifo	Rubinetto	1/4	ZH-130	1
5	Protector de sobrecalentamiento	Protezione anti-surriscaldamento		ZSK-764	1
6	Termostato 110 °C	Termostato 110 °C		ZSN-250	1
7	Taza de piedra de jabón	Diffusore in pietra ollare	Ø75/50 T7C-T9C Ø46/36 KV50SE-KV90SE	ZSS-505 ZH-205	2 2
8	Relé K2	Relè K2		ZSF-730	1
9	Válvula magnética	Valvola MG	WI-08102/A	ZSS-610	1

1. EKSPLOATACJA PIECA

1.1. Układanie kamieni używanych w saunie

Odpowiednie ułożenie kamieni ma duży wpływ na funkcjonowanie pieca (rys. 1).

Ważne informacje o kamieniach sauny:

- Kamienie powinny mieć średnicę 5–10 cm.
- Używaj kamieni o nieregularnych kształtach przeznaczonych do pieców. Perydotyt, diabaz-oliwinowy i oliwin to odpowiednie materiały.
- **Nie używaj lekkich, porowatych „kamieni” ceramicznych ani miękkich steatytów. Podgrzane nie absorbują wystarczająco ciepła. Może to spowodować uszkodzenie grzałek.**
- Zmyj pył z kamieni przed włożeniem ich do pieca.

Podczas umieszczania kamieni:

- Nie wrzucaj kamieni do pieca.
- Nie blokuj kamieni pomiędzy grzałkami.
- Kamieni nie należy układać zbyt ciasno, należy pozostawić miejsce na przepływ powietrza przez piec.
- Układaj kamienie tak, aby podtrzymywały się wzajemnie, a ich ciężar nie przenosił się na grzałki.
- Nie układaj wysokiej sterty kamieni na piecu.
- Przedmioty lub urządzenia, które mogłyby zmienić przepływ powietrza przez piec, nie powinny być umieszczane w miejscu na kamieniach lub w pobliżu pieca.

1.1.1. Konserwacja

Z powodu dużych wahań temperatury kamienie z czasem się rozpadają. Poprawiaj ułożenie kamieni przynajmniej raz w roku, lub częściej, jeśli sauna jest stale używana. Równocześnie usuń wszystkie fragmenty kamieni ze spodu pieca i zastąp rozpadające się kamienie nowymi. Dzięki temu zachowane zostaną optymalne parametry pieca, a ryzyko przegrzania zniknie.

1.2. Nagrzewanie sauny, sauna normalna

Nowy piec, włączony po raz pierwszy, wraz z kamieniami wydziela charakterystyczny zapach. Aby go usunąć, trzeba dobrze przewietrzać pomieszczenie sauny.

Jeśli moc wyjściowa pieca jest dopasowana do kabiny, nagrzanie prawidłowo izolowanej sauny do wymaganej temperatury trwa około godziny (p>2.3). Kamienie używane w saunie osiągają wymaganą temperaturę kąpieli jednocześnie z całym pomieszczeniem sauny. Właściwa temperatura w pomieszczeniu sauny wynosi 65–80 °C.

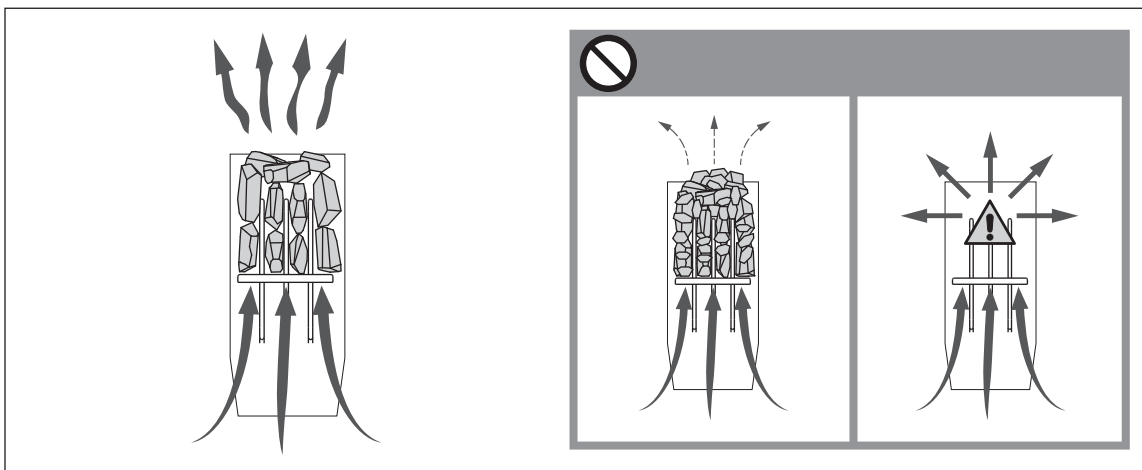
⚠ Przed włączeniem pieca zawsze trzeba sprawdzić, czy na piecu lub w jego pobliżu nie znajdują się żadne przedmioty. ▷1.8.

1.2.1. Polewanie wodą rozgrzanych kamieni

Rozgrzane powietrze w saunie staje się suche. Dlatego nagrzane kamienie w saunie trzeba polewać wodą, aby zwiększyć wilgotność powietrza do pożądanego poziomu. Ciepło i para różnie działają na poszczególne osoby – eksperymentując, znajdziesz odpowiednie dla siebie ustawienia.

⚠ Pojemność czerpaka wynosi 0,2 litra. Ilość wody jednorazowo wylewanej na kamienie nie powinna być większa od 0,2 l, ponieważ przy polaniu kamieni większą ilością wody tylko jej część wyparuje, a reszta w postaci wrzątku może rozprysnąć się na osoby korzystające z sauny. Nie wolno polewać kamieni wodą, gdy w pobliżu pieca znajdują się inne osoby, ponieważ rozgrzana para wodna może spowodować oparzenia.

Woda, którą polewa się kamienie, powinna spełniać wymagania określone dla czystej wody gospodarczej (tabela 1). Dla zapachu można dodawać do wody specjalne aromaty przeznaczone do saun. Aromaty należy stosować zgodnie z instrukcją podaną na ich opakowaniu.



Rys. 1. Układanie kamieni w piecu

Właściwości wody	Efekt	Zalecenie
Nagromadzenie osadów organicznych	Kolor, smak, wytrącanie osadów	< 12 mg/l
Nagromadzenie związków żelaza	Kolor, zapach, smak, osad	< 0,2 mg/l
Twardość: najgroźniejszymi substancjami są mangan (Mn) oraz wapno, czyli związek wapnia (Ca)	Wytrącanie osadów	Mn: < 0,05 mg/l Ca: < 100 mg/l
Woda chlorowana	Zagrożenie zdrowia	Zakazana
Woda morska	Szybka korozja	Zakazana

Tabela 1. Wymagania dotyczące jakości wody

1.3. Ogrzewanie sauny z użyciem parownika (steamera)

Za pomocą pieca Combi sauna może być ogrzewana zarówno w sposób tradycyjny jak i przy użyciu parownika.

- Zawsze należy napełnić zbiornik na wodę przed włączeniem pieca!
- Parownik ma 5-cio litrowy (D-SE: 2-u litrowy) zbiornik na wodę, dlatego może on działać nieprzerwanie przez około 2 godziny. Zbiornik powinien być napełniany, wtedy gdy piec jest zimny.
- W celu zapewnienia idealnej wilgotności, temperatura w saunie powinna być stosunkowo niska, preferowana około 40 °C, a parownik powinien być załączony na około 1 godzinę w celu nagrzania sauny.

1.3.1. Napełnianie zbiornika na wodę, zimny parownik (steamer)

Zbiornik napełniamy czystą wodą z kranu. Maksymalna pojemność zbiornika wynosi około 5 litrów (D-SE: 2 litrów). Rysunek 2.

1.3.2. Napełnianie zbiornika na wodę, gorący parownik (steamer)

Kiedy parownik jest gorący, należy unikać napełniania lub uzupełniania wody w zbiorniku, ponieważ gorąca para i gorący parownik mogą

spowodować oparzenia. Jeżeli mimo wszystko, muszą Państwo napełnić zbiornik, wtedy gdy jest on gorący, postępujcie jak niżej, zachowując szczególną uwagę:

1. Wyłączcie steamer.
2. Nalejcie ostrożnie zimną wodę przez kratkę (osłonę) zbiornika. Woda spływająca do zbiornika ochładza gorącą wodę znajdującą się wewnątrz.
3. Opróżnić zbiornik z zimnej wody do puszeki lub wiaderka i wylać wodę do kanalizacji.
4. Napełnić zbiornik na wodę zgodnie z instrukcją z p-ktu 1.3.1.

1.3.3. Opróżnianie zbiornika na wodę

W celu zapewnienia bezawaryjnego działania steamera, zbiornik na wodę musi być opróżniany po użyciu. Procedura taka usuwa zanieczyszczenia zbierające się w zbiorniku w rezultacie parowania.

Ponieważ bezpośrednio po użyciu woda w zbiorniku jest bardzo gorąca, opróżnianie zbiornika powinno mieć miejsce po ochłodzeniu wody, kilka godzin po wyłączeniu zbiornika (rys. 2).

Proszę także uwzględnić zalecenia 1, 2, 3 z ustępu 1.3.2.

1.3.4. Piec Combi z systemem automatycznego napełniania wodą

Piec Combi, które posiadają system automatycznego napełniania wodą napełniają zbiornik automatycznie, jeżeli włącznik parownika (2) jest w pozycji ON (włączony). Należy zamknąć zawór do opróżniania zbiornika, a otworzyć zawór napełniający zbiornik (patrz rys. 2 oraz 7a).

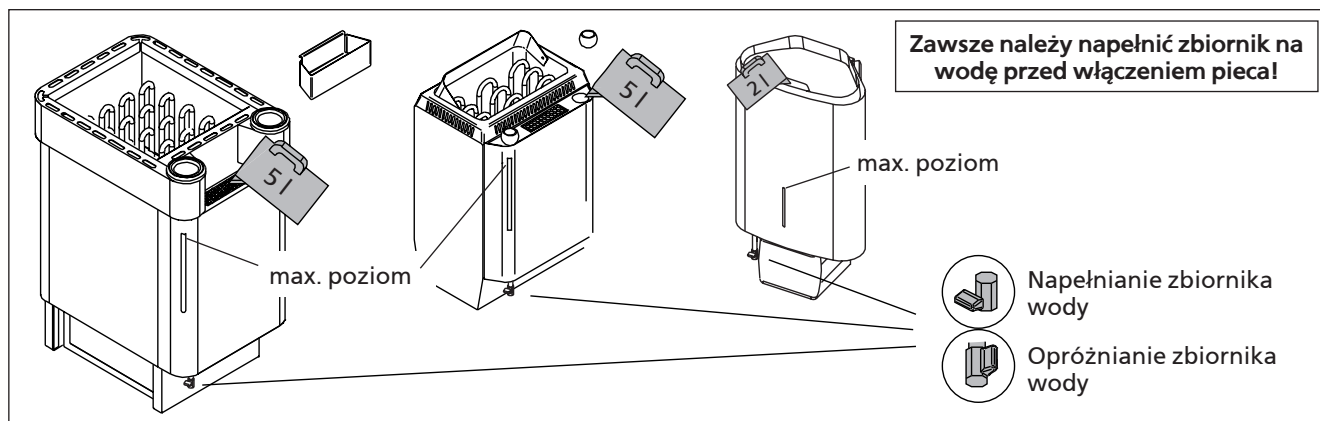
Zamykaj zawór napełniający zbiornik zawsze gdy kończysz kąpiel (patrz także 1.3.3.).

1.4. Użycie „zapachów”

W parowniku mogą być używane „zapachy” płynne i „zapachy” w torebkach. „Zapachy” płynne są wlewane do kamiennej czaszy w parowniku. „Zapachy” w torebkach należy umieszczać na wierzchu kraty, przez którą wydostaje się para (patrz rys. 1).

Podczas używania „zapachów”, proszę zwracać uwagę na gorącą parę, jako że może ona poparzyć. Należy unikać dolewania wody i umieszczania „zapachów” w gorącym steamerze.

Czasza kamienna powinna być czyszczona bieżącą wodą tak często jak jest to konieczne.



Rys. 2. Napełnianie i opróżnianie zbiornika na wodę (D-SE, KV-SE, T-C)

1.5. Osuszanie pomieszczenia sauny

Po użyciu parownika pomieszczenie sauny powinno być dokładnie wysuszone. W celu przyspieszenia procesu osuszania, piec razem z wentylacją powinien być włączony na maksimum.

Jeżeli używasz włączonego pieca do osuszania sauny pamiętaj o jego wyłączeniu po ustalonym okresie.

1.6. Czyszczenie parownika

Zanieczyszczenia pochodzące z wody tzn. związki wapnia będą osadzały się na zbiorniku na wodę. W celu odwapnienia zalecamy środki odwapniające używane w gospodarstwie domowym np. w kawiarkach lub czajnikach elektrycznych. Środki te powinny być używane zgodnie z instrukcją producenta. Z zewnątrz parownik należy czyścić bawełnianą szmatką. Podczas czyszczenia parownika na zewnątrz upewnij się czy urządzenie jest wyłączone.

1.7. Wskazówki korzystania z sauny

- Zaczynamy od umycia się.
- W saunie przebywamy tak długo, jak długo czujemy się tam przyjemnie i komfortowo.
- W saunie rozluźniamy się i zapominamy o wszystkich trudnościach i kłopotach.
- Zgodnie z przyjętymi zwyczajami w saunie nie przeszkadzamy innym głośną rozmową itp.
- Nie polewamy kamieni nadmierną ilością wody, gdyż może to być nieprzyjemne dla innych osób korzystających z sauny i jest uważane za niegrzeczne.
- Ochładzamy skórę w miarę potrzeby. Będąc dobrego zdrowia możemy popływać, o ile w pobliżu sauny jest basen lub inne miejsce do kąpieli.
- Po wyjściu z sauny dokładnie spłukujemy całe ciało.
- Przed ubraniem się przez chwilę odpoczywamy, aby tętno powróciło nam do normy. Napij się napoju bezalkoholowego, by przywrócić równowagę płynów w organizmie.

1.8. Ostrzeżenia

- **Przebywanie w rozgrzanej saunie przez dłuższy czas powoduje wzrost temperatury ciała, co może być niebezpieczne dla zdrowia.**
- **Nie polewać kamieni nadmierną ilością wody. Powstająca para wodna ma temperaturę wrzenia!**
- **Nie pozwalaj dzieciom zbliżać się do pieca.**
- **Dzieci, osób niepełnosprawnych i chorych nie**

wolno pozostawiać w saunie bez opieki.

- **Zaleca się zasięgnięcie porady lekarskiej odnośnie ewentualnych ograniczeń w korzystaniu z sauny spowodowanych stanem zdrowia.**
- **W kwestii korzystania z sauny przez małe dzieci należy poradzić się lekarza pediatry.**
- **W saunie należy poruszać się bardzo ostrożnie, gdyż podest i podłoga mogą być śliskie.**
- **Nie wolno wchodzić do sauny po alkoholu, narkotykach lub zażyciu silnie działających leków.**
- **Nigdy nie śpij w gorącej saunie.**
- **Słone, morskie powietrze i wilgotny klimat może powodować korozję metalowych części pieca.**
- **Nie należy wieszać ubrań do wyschnięcia w saunie, gdyż może to grozić pożarem. Nadmierna wilgotność może także spowodować uszkodzenia podzespołów elektrycznych.**

1.8.1. Opis symboli



Zapoznaj się z instrukcją.



Nie dotyczy.

1.9. Wyszukiwanie usterek

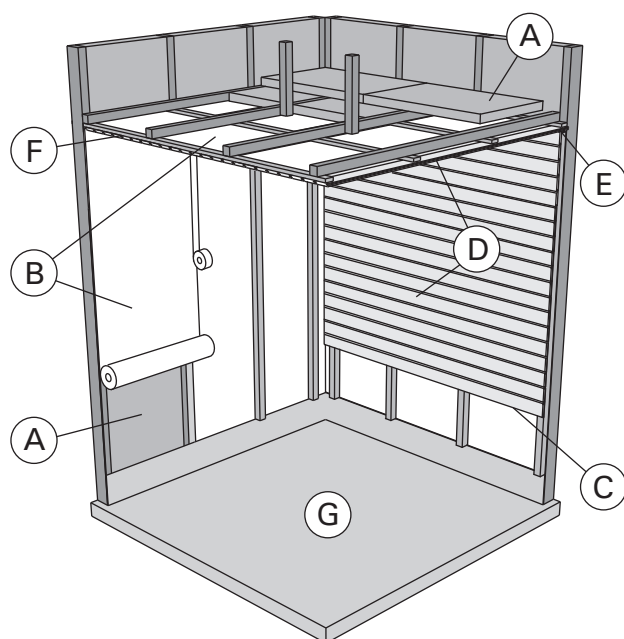
Jeżeli nie pracuje steamer sprawdź:

- czy poziom wody w zbiorniku jest odpowiedni (patrz sekcja 1.3.)
- czy nie zadziałało zabezpieczenie przed przegrzaniem?
- (należy zresetować (wcisnąć) przycisk na dole parownika – patrz rysunek 2)
- czy wilgotność w saunie nie jest zbyt wysoka?
- czy termostat parownika jest ustawiony na maksimum?

Jeżeli piec nie grzeje, sprawdź:

- brak zasilania
- termostat pokazuje wyższy poziom temperatury niż jest w saunie.
- bezpieczniki pieca są w dobrym stanie (uwaga: kiedy bezpiecznik się przepali wskaźnik (słupek) temperatury nie podnosi się).

2. KABINA SAUNY



Rys. 3.

2.1. Konstrukcja kabiny sauny

- A. Wełna izolacyjna (50–100 mm). Kabina sauny musi być starannie izolowana, by moc pieca była stale umiarkowanie niska.
- B. Zabezpieczenie od wilgoci, np. papier aluminiowy. Połyskliwą stroną do wnętrza sauny. Łączenia zabezpieczyć taśmą aluminiową.
- C. Szczelina went. (ok. 10 mm) między warstwą zabezpieczającą a panelem (zalecana).
- D. Lekka płyta pilśniowa (12–16 mm). Przed montażem paneli sprawdzić stan instalacji elektr. i wzmocnienia wymagane do zainstalowania pieca i ław.
- E. Szczelina wentylacyjna (ok. 3 mm) między ścianą a sufitem.
- F. Wysokość sauny to zwykle 2100–2300 mm. Jej wysokość minimalna zależy od pieca (zob. tabela 2). Odległość pomiędzy ławą górną a sufitem nie powinna przekraczać 1200 mm.
- G. Stosować ceramiczne pokrycia podłogowe i ciemne spoiny. Delikatne pokrycia podłogowe mogą ulec zaplamieniu i/lub uszkodzeniu przez spadające cząsteczki kamieni sauny bądź zanieczyszczoną wodę. Upewnić się, czy woda kapiąca na podłogę sauny spływa do kratki ściekowej w podłodze.

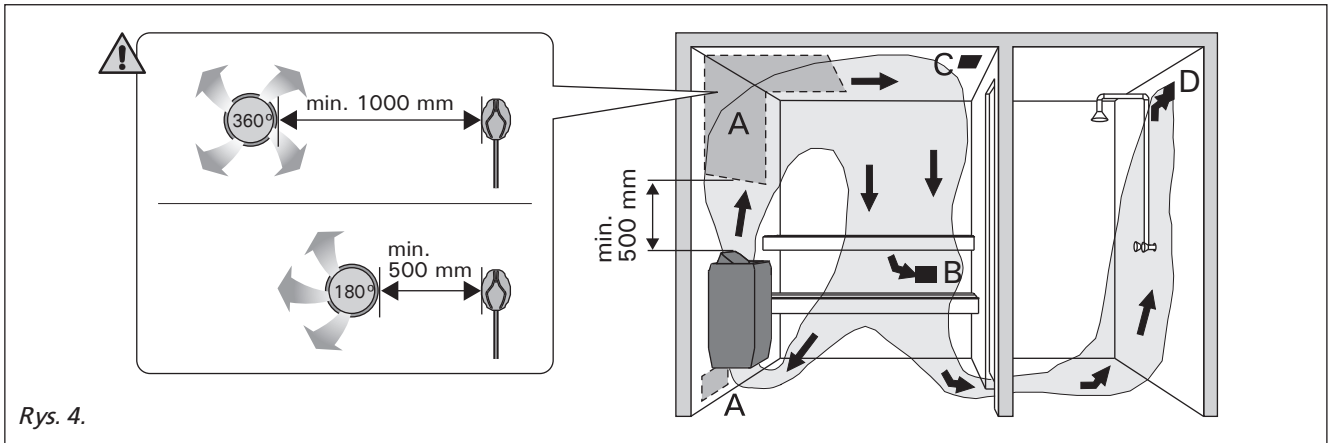
UWAGA! Dowiedzieć się, które części ściany ogniowej można przysłonić. Nie zasłaniać używanych przewodów dymnych.

UWAGA! Lekkie pokrywy instalowane na ścianie lub suficie, mogą stanowić zagrożenie ppoż.

2.1.1. Ciemnienie ścian sauny

Jest zjawiskiem naturalnym, że drewniane powierzchnie sauny z czasem ciemnieją. Zjawisko to przyspieszają:

- światło słoneczne
- ciepło z pieca
- preparaty ochronne (mają one niską odporność na wysokie temperatury)
- zanieczyszczenia odrywające się od kamieni i unoszące w powietrzu.



Rys. 4.

2.2. Wentylacja kabiny sauny

Wymiana powietrza powinna zachodzić 6 razy na godzinę. Rys. 5 ilustruje różne sposoby wentylowania kabiny sauny.

- A. Lokalizacja wlotu powietrza. Wlot powietrza, w przypadku zainstalowania mechanicznej wentylacji wylotowej, powinien znajdować się nad piecem. Wlot powietrza instalacji grawitacyjnych ma znajdować się poniżej pieca lub obok niego. Średnica nawiewu musi wynosić 50-100 mm. **Nie umieszczać wlotu powietrza tak, by strumień powietrza chłodził czujnik temperatury (zob. wskazówki dot. czujnika temperatury w opisie instalacji jednostki sterującej)!**
- B. Wylot powietrza. Powinien znajdować się blisko podłogi, możliwie jak najdalej od pieca. Średnica wylotu powinna być dwukrotnie większa od średnicy wlotu powietrza.
- C. Dodatk. went. susząca (zamknięta podczas grzania i kąpieli). Można też suszyć saunę przez pozostawienie otwartych drzwi po zakończeniu kąpieli.
- D. Gdy wylot powietrza znajduje się w łazience, szczelina pod drzwiami sauny musi wynosić >100 mm. Stosowanie układu mechanicznego jest obowiązkowe.

2.3. Moc pieca

Jeśli ściany i sufit pokryte są płytami, a za płytami znajduje się odpowiednia izolacja, moc wyjściowa pieca jest określana w zależności od kubatury sauny. Przy ścianach nieizolowanych (cegła, bloki szklane, szkło, beton, płytki itp) moc ta musi być większa. Do kubatury sauny dodać 1,2 m³ na każdy metr kwadratowy nieizolowanej ściany. Np. kabina o kub. 10 m³ z drzwiami ze szkła wymaga pieca o mocy potrzebnej dla kabiny o kub. ok. 12 m³. Jeśli kabina ma ściany z bali, należy pomnożyć jej kubaturę przez 1,5. Wybrać prawidłową moc pieca z tabeli 2.

2.4. Higiena kabiny

Ręczniki ułożone na ławach zabezpieczają je przed potem spływającym podczas kąpieli.

Ławy, ściany i podłogę sauny należy starannie oczyszczać przynajmniej raz na sześć miesięcy. Czyścić ostrą szczotką i środkiem do saun.

Kurz i brud z pieca usuwać wilgotną ścierką. Kamień usuwać 10 % roztworem kwasu cytrynowego, po czym spłukać.

3. INSTALACJA PIECA

3.1. Czynności wstępne

Przed zainstalowaniem pieca należy zapoznać się z instrukcją montażu oraz sprawdzić, czy:

- Typ i moc pieca są prawidłowo dobrane do wielkości pomieszczenia sauny (należy kierować się wartościami kubatur pomieszczeń podanymi w Tabeli 2),
- Mamy do dyspozycji wystarczająco dużo kamieni dobrej jakości,
- Parametry zasilania są takie, jakich wymaga piec,
- Usytuowanie pieca spełnia minimalne wymagania dotyczące zachowania bezpiecznych odległości podanych na rysunku w tabeli 2 i na rys. 5 i 6.

Spełnienie powyższych wymagań instalacyjnych jest absolutnie konieczne, gdyż odstępstwa w tym względzie mogą stworzyć poważne zagrożenie pożarowe.

- W jednym pomieszczeniu sauny można zainstalować tylko jeden piec.
- Piec powinien być tak zainstalowany, aby napisy ostrzegawcze znajdujące się na pokrywie skrzynki przyłącza mogły być zawsze bez trudu przeczytane (po instalacji).
- Piece nie mogą być montowane we wnękach.

3.2. Mocowanie pieca

D29SE

Uwaga! Kabel zasilający należy podłączyć przed zawieszeniem pieca na ścianie. Patrz rys. 9 i 11.

Na czas transportu do pieca przykręcony jest wspornik do zawieszania na ścianie. Dlatego przed przystąpieniem do instalowania pieca należy odkręcić wkręt mocujący i odłączyć wspornik od pieca.

1. Przymocować wspornik do ściany przykręcając go wkrętami dostarczonymi razem ze wspornikiem. Zachować minimalne bezpieczne odległości podane w tabeli 2 i na rys. 5. Sposób mocowania wspornika pokazano na rysunku 6.

UWAGA! W miejscu, gdzie zawieszony będzie piec, pod płytą ścienną powinny znajdować się wzmocnienia, np. deska lub deski - tak, żeby wkręty można było wkręcić w lite drewno, wytrzymalsze niż sama płyta ścienna. Jeśli pod płytami nie ma wzmocnień, deski można przymocować z wierzchu.

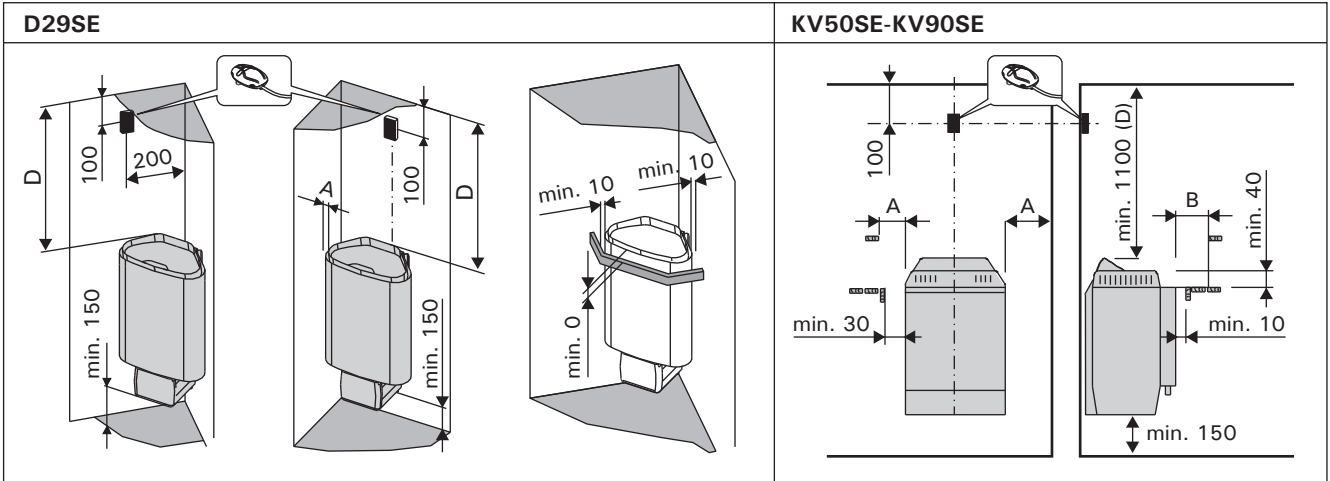
2. Powiesić piec na wsporniku zahaczając dolną krawędź obudowy o haczyki znajdujące się w dolnej części wspornika i dociskając do wspornika górną część pieca.

3. Przykręcić wkręt mocujący krawędź pieca do wspornika.

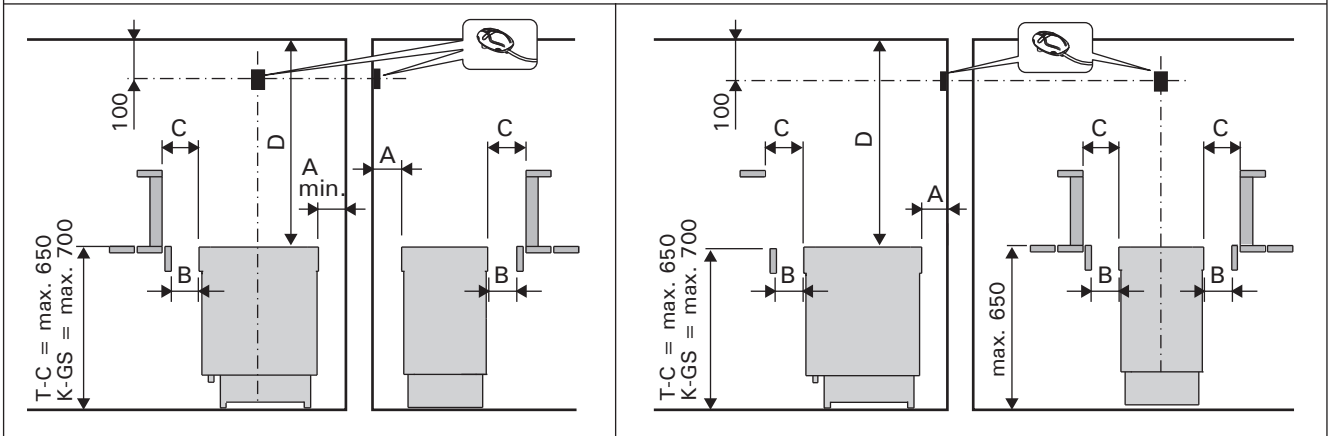
Piec Model i wymiary	Moc		Parownik		Pomieszczenie sauny			Minimalne odległości od pieca				Przewód zasilający 400 V 3N~	Zabezpieczenia	
	grupa I	grupa II	Moc	Maks. wydajność parownika	min m ³	max m ³	min mm	A	B	Od sufitu	Od podłogi			
Szerokość 490 mm Głębokość 505 mm Wysokość 700 mm Ciężar 30 kg Kamienie max. 60 kg			kW	kg/h	min m ³	max m ³	min mm	*) mm	mm	mm	mm	mm ²	A	
					▷ 2.3.!			Katso kuva 5. Se bild 5.				Katso kuva 8. Se bild 8.		
	K10.5GS		10,5	2,0	4,5	9	16	1900	70	50	1200	-	7 x 2,5	3 x 16
	K13.5GS	6	7,5	2,0	4,5	11	20	2100	100	50	1400	-	(5x2,5 + 7x2,5)	3 x 16
	K15GS	7,5	7,5	2,0	4,5	14	24	2100	100	50	1400	-	(5x2,5 + 7x2,5)	3 x 16
Szerokość 465 mm Głębokość 345 mm Wysokość 660 mm Ciężar 21 kg Kamienie max. 35 kg										**)				
	T7C T7CA		7,0	2,0	2,5	6	9	1900	80	60	1250	-	5 x 2,5 + 2 x 2,5	3 x 16
	T9C T9CA		9,0	2,0	2,5	8	14	1900	120	80	1250	-	5 x 2,5 + 2 x 2,5	3 x 16
Szerokość 400 mm Głębokość 360 mm Wysokość 640 mm Ciężar 16 kg Kamienie max. 25 kg	KV50SE KV50SEA		5,0	2,0	2,5	3	6	1900	35	20	1100	150	5 x 1,5 + 2 x 1,5	3 x 10
	KV60SE KV60SEA		6,0	2,0	2,5	5	8	1900	50	60	1100	150	5 x 1,5 + 2 x 1,5	3 x 10
	KV80SE KV80SEA		8,0	2,0	2,5	7	12	1900	100	90	1100	150	5 x 2,5 + 2 x 2,5	3 x 16
	KV90SE KV90SEA		9,0	2,0	2,5	8	14	1900	120	100	1100	150	5 x 2,5 + 2 x 2,5	3 x 16
Szerokość 340 mm Głębokość 200 mm Wysokość 635 mm Ciężar 8 kg Kamienie max. 11 kg														
	D29SE		2,9	1,0	1,0	1,5	4	1900	10	-	900	150	230 V 1N~ 3 x 2,5	1 x 16 (1 x 13)

Tabela 2. Szczegóły instalacji pieców

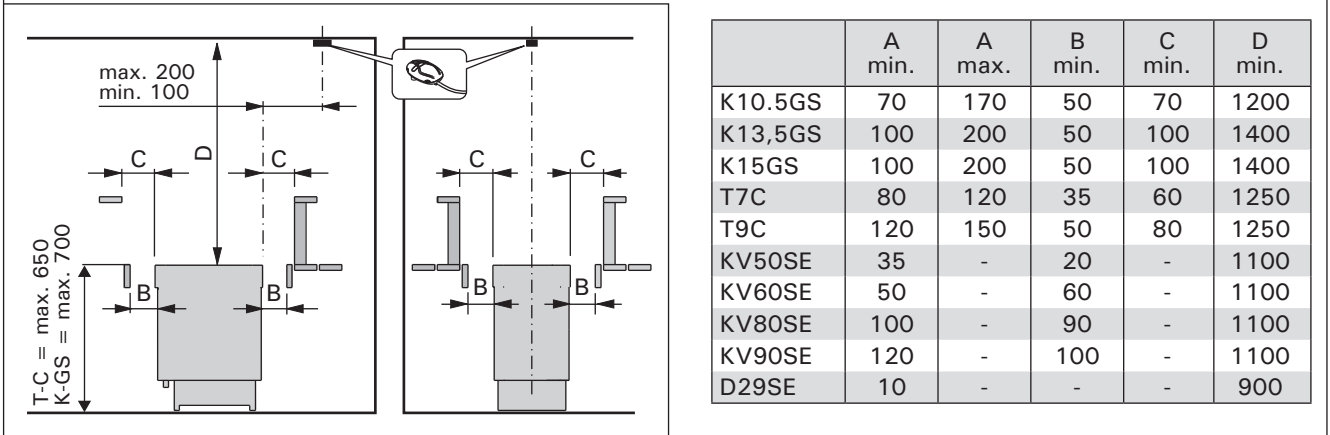
*) od bocznej ściany obudowy do ściany pomieszczenia
**) od przodu do górnego podestu



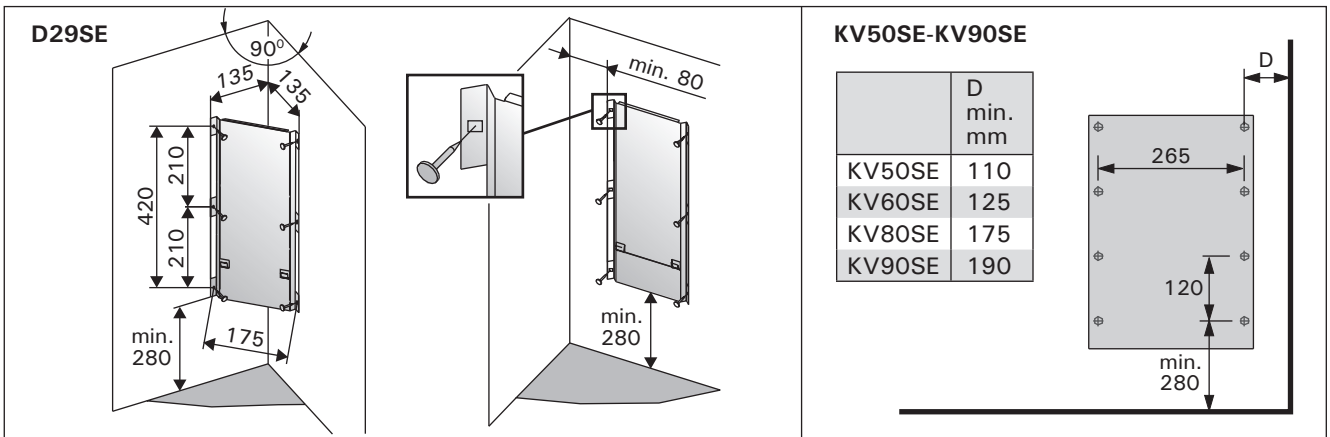
T7C-T9C, K10,5GS-K15GS Montaż czujnika do sterownika na ścianie



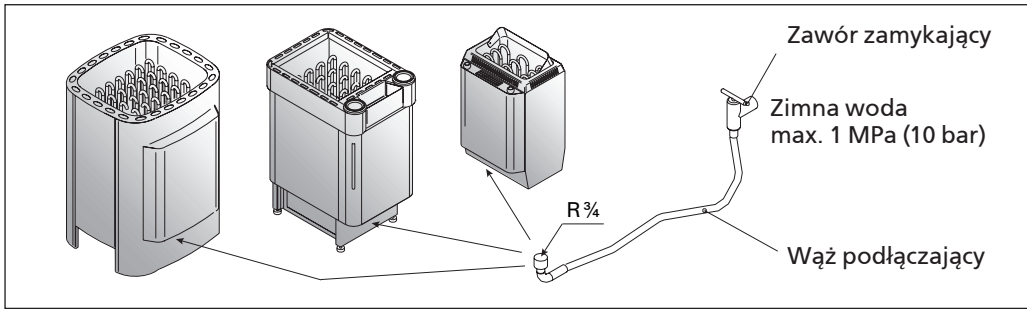
T7C-T9C, K10,5GS-K15GS Montaż czujnika do sterownika na suficie



Rys. 5. Minimalne odległości instalacyjne (wymiary w milimetrach)



Rys. 6. Usytuowanie wspornika do zawieszenia pieca na ścianie (wymiary w milimetrach)



Rys. 7. Automatyczne napełnianie

KV50SE-KV90SE

1. Przymocować wspornik do ściany przykręcając go wkrętami dostarczonymi razem ze wspornikiem. Zachować minimalne bezpieczne odległości podane w tabeli 2 i na rys. 5. Sposób mocowania wspornika pokazano na rysunku 6.

UWAGA! W miejscu, gdzie zawieszony będzie piec, pod płytą ścienną powinny znajdować się wzmocnienia, np. deska lub deski – tak, żeby wkręty można było wkręcić w lite drewno, wytrzymalsze niż sama płyta ścienna. Jeśli pod płytami nie ma wzmocnień, deski można przymocować z wierzchu.

2. Powiesić piec na wsporniku zahaczając dolną krawędź obudowy o haczyki znajdujące się w dolnej części wspornika i dociskając do wspornika górną część pieca.

3. Przykręć górną część pieca do ściennych zaczepów montażowych używając elementów mocujących.

T7C-T9C, K11GS-K15GS

Piec mocowany jest do podłogi przy wykorzystaniu punktów montażowych umieszczonych na dwóch nogach pieca. Przed przystąpieniem do montażu pieca należy wziąć pod uwagę minimalne bezpieczne odległości od materiałów palnych. Zob. tab. 2 oraz rys. 5.

3.3. Poręcz ochronna

Jeżeli wokół pieca instalujemy poręcz ochronną, należy to zrobić z zachowaniem minimalnych odległości podanych na rysunku 5 i w tabeli 2.

3.4. Instalowanie modułu sterującego i czujników

Do modułu sterującego dołączona jest osobna instrukcja dokładnie opisująca sposób montażu na ścianie.

3.4.1. Odpowiednie jednostki sterujące:

- Harvia Xenio Combi CX110C
- Harvia Xafir Combi CS110C
- Harvia Xenio Combi CX110C + LTY17
- Harvia Xafir Combi CS110C + LTY17

3.5. Automatyczne napełnianie (KV50SEA-KV90SEA, T7CA-T9CA, K11GS-K15GS)

Podłącz piec do źródła zimnej wody za pomocą

giętkiego węża. Upewnij się czy podłączenie posiada zawór zamykający (rys. 7).

Urządzenia przeznaczone do sauny oraz do mycia powinny mieć dostęp do kratki ściekowej w przypadku uszkodzenia węża lub awarii.

3.6. Podłączenie elektryczne

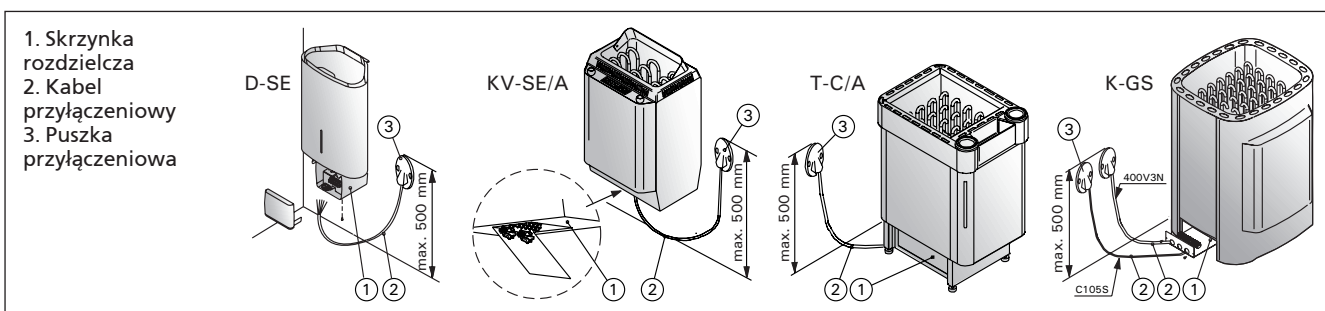
Piec należy podłączyć do instalacji elektrycznej zgodnie z obowiązującymi przepisami. Podłączenie może wykonać tylko wykwalifikowany elektryk.

- Piec jest półstałe podłączony do skrzynki przyłączeniowej (rysunek 8: 3) instalowanej na ścianie sauny. Skrzynka przyłączeniowa musi być bryzgoszczelna i zainstalowana nie wyżej niż 500 mm nad podłogą.
- Należy użyć kabla przyłączeniowego (rysunek 8: 2) w izolacji gumowej, typu H07RN-F lub odpowiednika. **UWAGA!** Ze względu na zjawisko kruchości termicznej do podłączania pieca nie wolno stosować kabla w izolacji z PCW.
- Jeśli kabel przyłączeniowy i kable instalacyjne mają biec wyżej niż 1000 mm nad podłogą sauny lub wewnątrz jej ścian, należy zastosować kable zdolne pod obciążeniem wytrzymać temperaturę minimum 170 °C (np. kable typu SSJ). Urządzenia elektryczne instalowane wyżej niż 1000 mm nad podłogą sauny muszą być atestowane do pracy w temperaturze otoczenia +125 °C (oznaczenie T125).

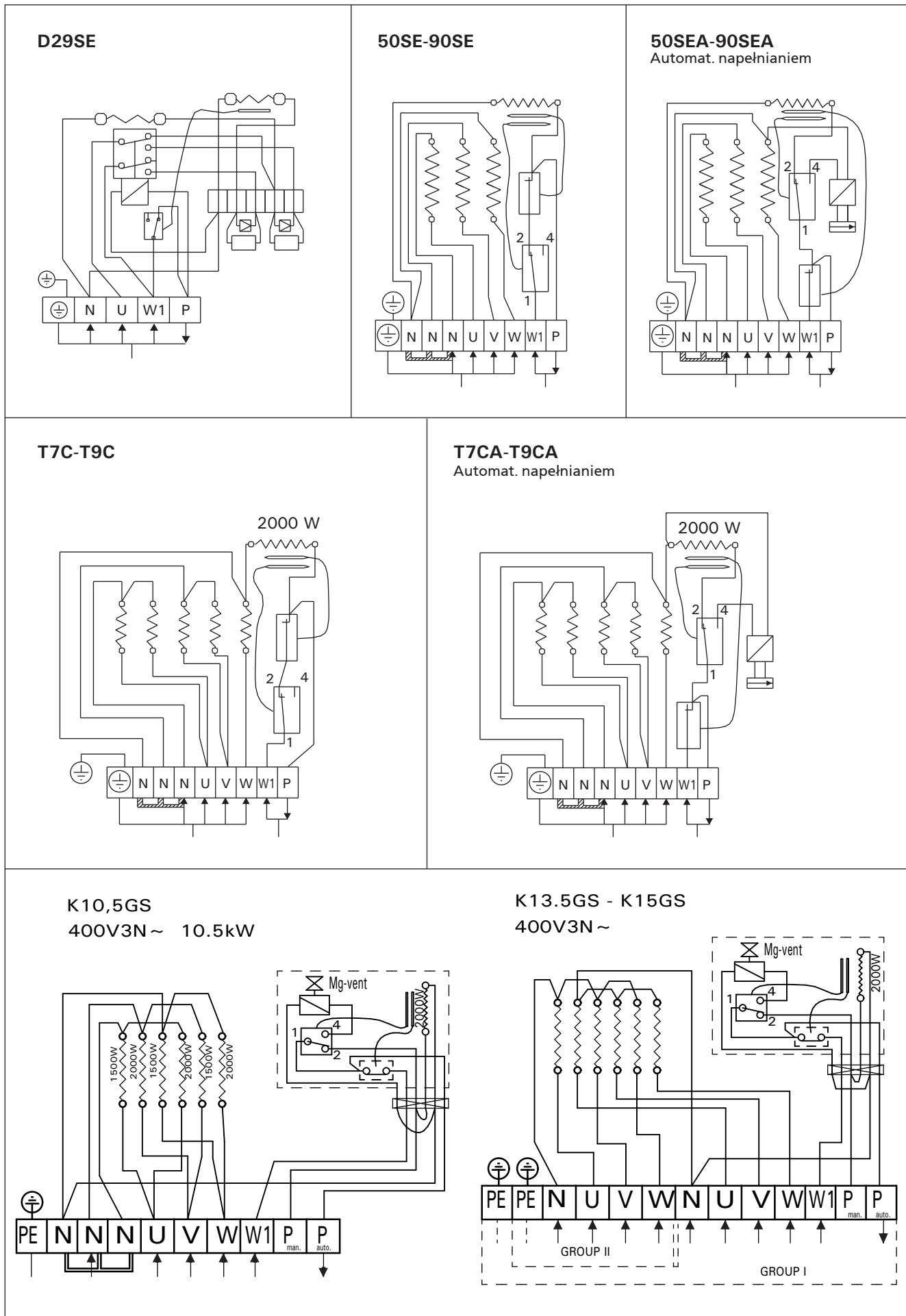
3.6.1. Rezystancja izolacji pieca elektrycznego

Podczas końcowego sprawdzenia instalacji elektrycznej pomiar odporności izolacji na przebicie może wykazać „upływność” izolacji pieca. Zjawisko to jest spowodowane absorpcją wilgoci z powietrza przez materiał izolacji pieców (podczas przechowywania i transportu). Po kilkakrotnym uruchomieniu pieca wilgoć odparuje z materiału izolacji rezystorów i rezystancja izolacji wróci do normy.

Nie należy podłączać zasilania pieca poprzez odłącznik reagujący na prąd zwarcowy!

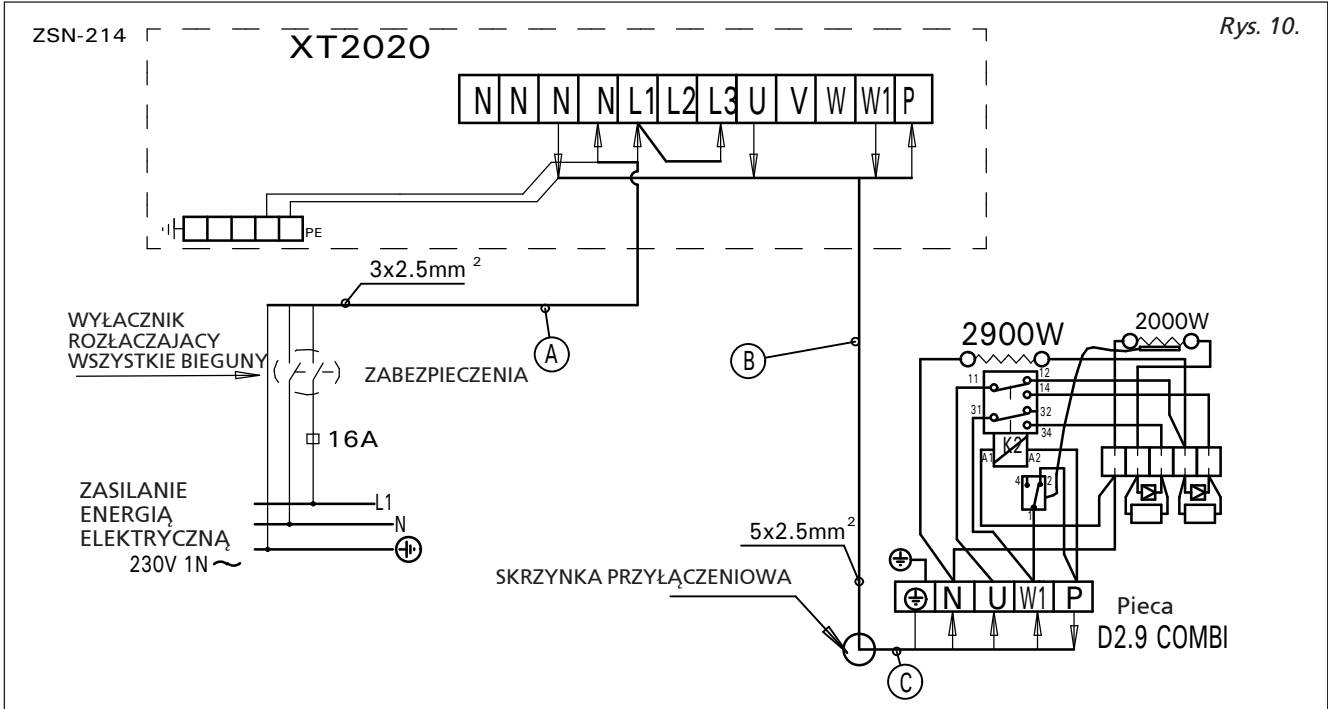


Rys. 8. Podłączenie elektryczne pieca



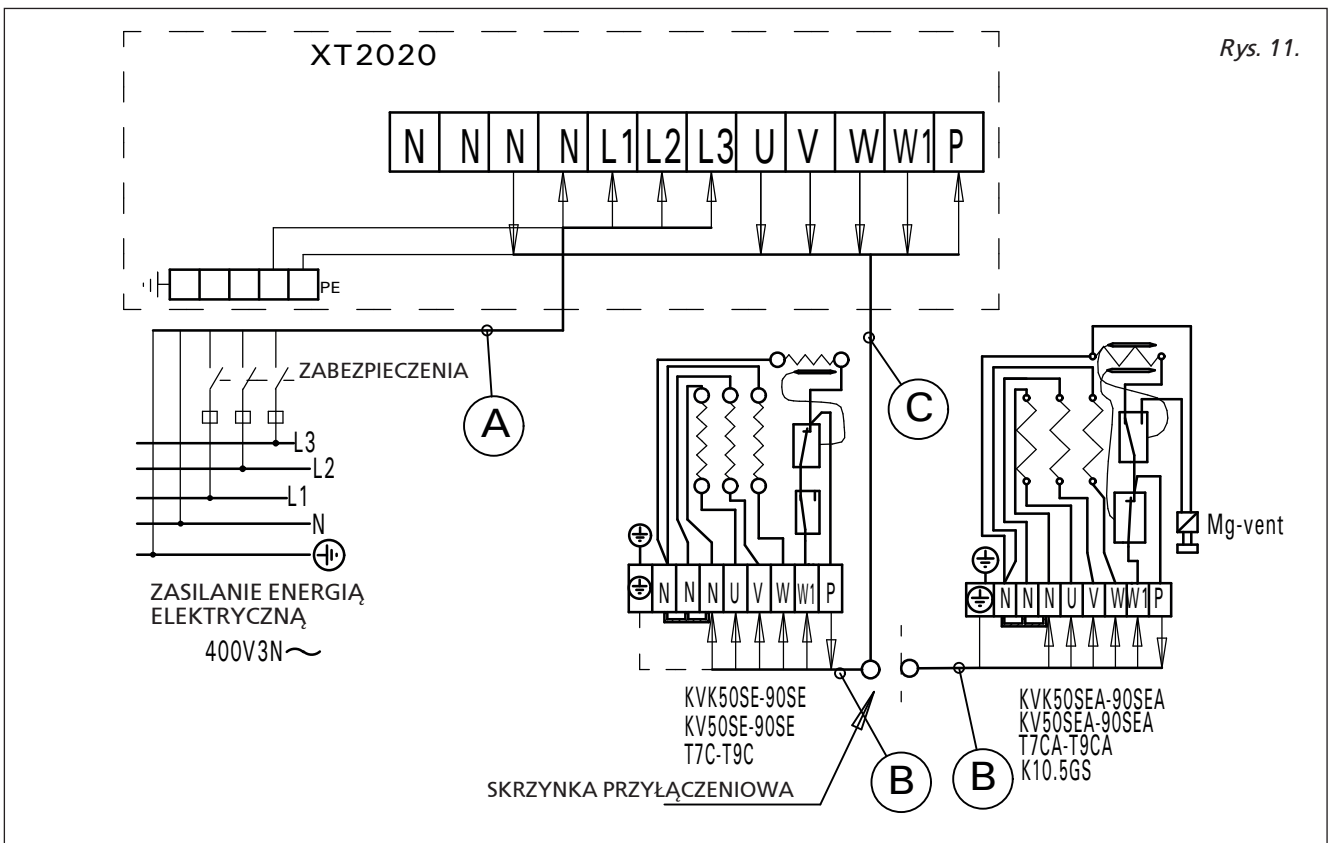
Rys. 9. Schemat elektryczny pieca typu D29SE

Rys. 10.



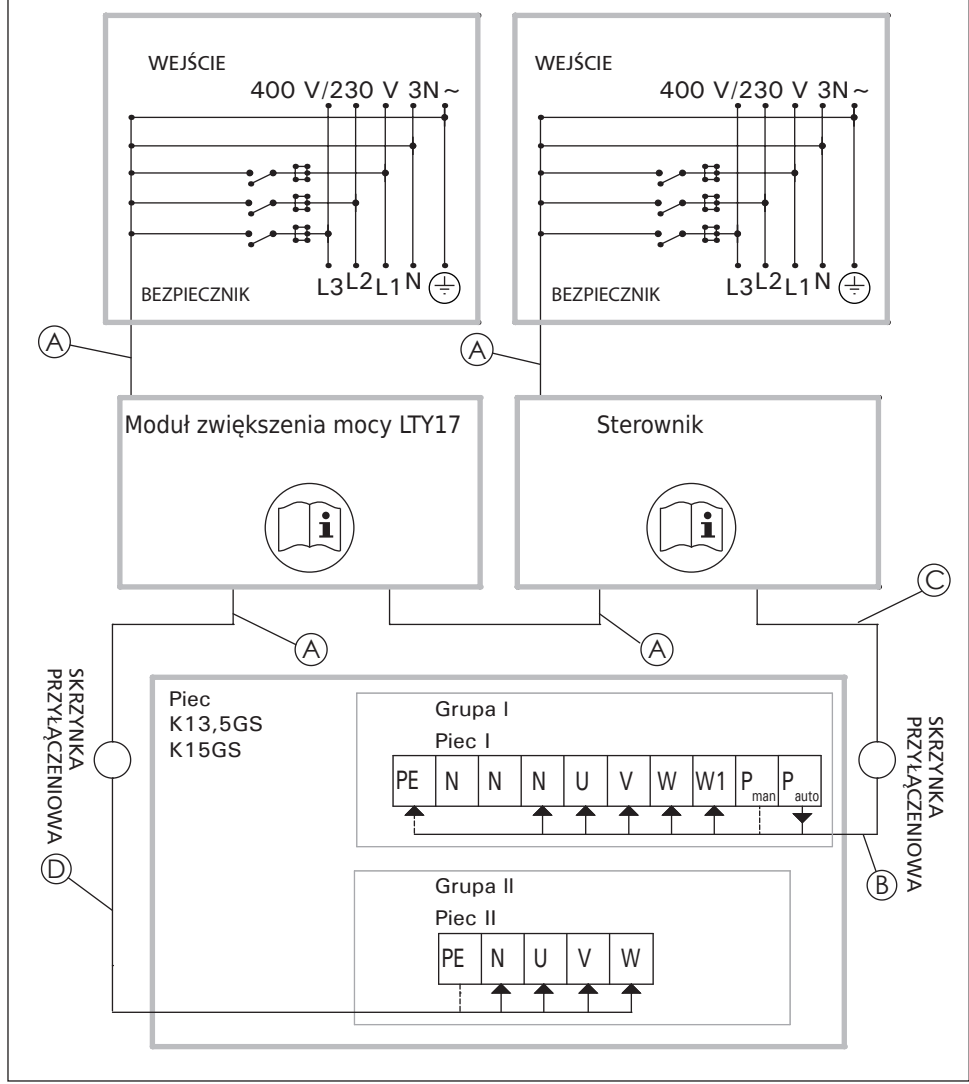
Piec	Moc	Moc pieca	Parownik	Zabezpieczenia	Przewód zasilający 400 V 3N~ (mm ²)		
	kW	kW			(A)	(B)	(C) (HO7RN-F)
D29SE	2,9	2,9	1,0	1 x 16 (13)	3 x 2,5	5 x 2,5	5 x 2,5

Rys. 11.



Piec	Moc pieca	Moc grzałek	Parownik	Zabezpieczenia	Przewód zasilający 400 V 3N~ (mm ²)		
	kW	kW			(A)	(C)	(B) (HO7RN-F)
KV50SE/A	5	3 x 1,5	2,0	3 x 10	5 x 1,5	7 x 1,5	7 x 1,5
KV60SE/A	6	3 x 2,0	2,0	3 x 10	5 x 1,5	7 x 1,5	7 x 1,5
KV80SE/A	8	3 x 2,67	2,0	3 x 16	5 x 2,5	7 x 2,5	7 x 2,5
KV90SE/A	9	3 x 3,0	2,0	3 x 16	5 x 2,5	7 x 2,5	7 x 2,5
T7C/A	7	2 x 2,0 + 2 x 1,5	2,0	3 x 16	5 x 2,5	7 x 2,5	7 x 2,5
T9C/A	9	3 x 2,0 + 2 x 1,5	2,0	3 x 16	5 x 2,5	7 x 2,5	7 x 2,5
K10.5GS	10,5	3 x 2,0 + 3 x 1,5	2,0	3 x 16	5 x 2,5	7 x 2,5	7 x 2,5

Przyłącza elektryczne w dwóch grupach

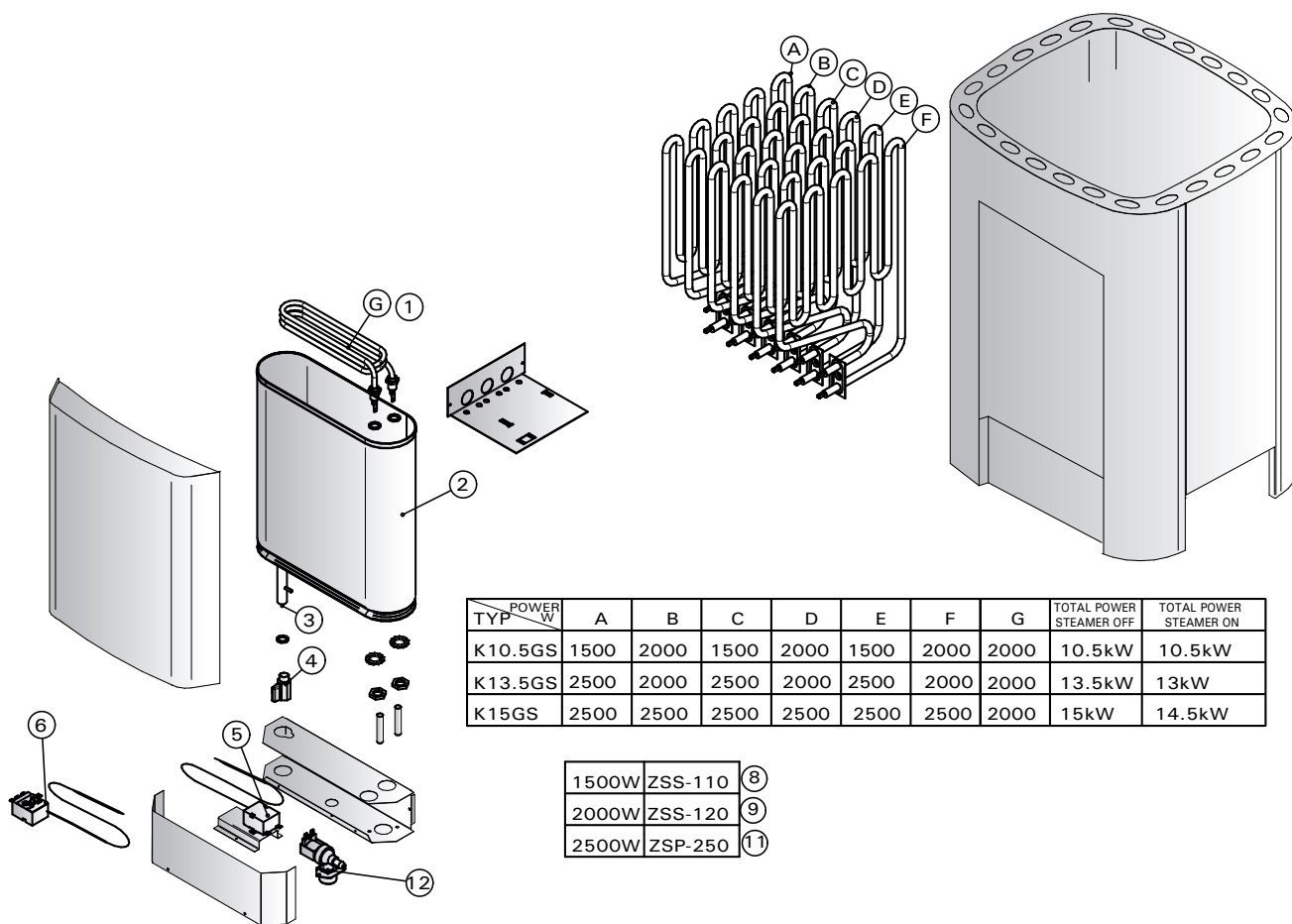


Piec	Moc pieca (kW)	Moc pieca (kW) grupa I	Moc pieca (kW) grupa II	Zabezpieczenia grupa I (A)	Zabezpieczenia grupa II (A)	A min. (mm ²)	B HO7RN-F min. (mm ²)	C min. (mm ²)	D HO7RN-F min. (mm ²)
K13.5GS	13,5	6,0	7,5	3 x 16	3 x 16	5 x 2,5	7 x 2,5	7 x 2,5	5 x 2,5
K15GS	15	7,5	7,5	3 x 16	3 x 16	5 x 2,5	7 x 2,5	7 x 2,5	5 x 2,5

Rys. 12.

Zawsze należy napełnić zbiornik na wodę przed włączeniem pieca!

4. CZĘŚCI ZAMIENNE



Zalecamy korzystanie wyłącznie z części zamiennychoferowanych przez producenta.

1	Element grzejny parownika	2000 W/230 V	ZH-104	1
2	Zbiornik na wodę zmontowany		ZH-70 (D29SE: ZSN-242)	1
3	Rurka odprowadzająca wodę		ZH-110	1
4	Spust	1/4	ZH-130	1
5	Ogranicznik przegrzania		ZSK-764	1
6	Termostat 110 °C		ZSN-250	1
7	Czasza ze steatytu	ø75/50 T7C-T9C ø46/36 KV50SE-KV90SE	ZSS-505 ZH-205	2 2
8	Przełącznik K2		ZSF-730	1
9	Zawór elektromagnetyczny	WI-08102/A	ZSS-610	1



HARVIA

PL12
40951 Muurame
Finland
www.harvia.fi