

Barrel sauna

KUUSI 220

Ø 220 x 220 cm

ASSEMBLY INSTRUCTIONS
English



EN

DE

FR

IT

NL

Table of Contents

1. Preparing for installation	3
1.1. Important note	3
1.2. Foundation	4
1.3. Anchoring the outdoor sauna	4
1.4. Tools required	4
1.5. Maintenance and cleaning	6
1.6. Disposal	6
2. Assembling the cabin	7
2.1. Mounting the feet	7
2.2. Assembling the barrel staves	7
2.3. Assembling the front and rear wall	7
2.4. Completing the barrel	7
2.5. Mounting the door	8
2.6. Installing interior fittings	8
2.7. Installing accessories	8
2.8. Covering the roof	8
Dimensional drawing (following the last language of the instructions)	9
Floor plan (following the last language of the instructions)	10
Parts list (following the last language of the instructions)	11
Assembly illustrations (following the last language of the instructions)	12

1. Preparing for installation

Read these assembly instructions carefully and keep them within reach, so that you can look up product information at any time.



These assembly instructions can also be found in the downloads section of our website: www.sentiotec.com/downloads.

1.1. Important note

- Check with your local planning authority (municipal office, magistrate) with respect to the building regulations and load standards.
- A solid foundation is important for the durability as well as the safety of your outdoor sauna. We recommend having the foundation laid by a specialist.
- The anchoring of the outdoor sauna is the responsibility of the customer. No warranty in the event of damage.
- The outdoor sauna is delivered by lorry (also possible by semi-trailer truck). Access to the unloading area must be ensured.
- Before you begin work, check the parts list to ensure that all the individual parts have been delivered. If you discover any missing parts, notify your dealer within 14 days of receiving the sauna cabin.
- Keep the delivery note, the invoice and the assembly instructions in a safe place in case of any questions.
- You need manual skills and an assistant for the installation.
- All screw fittings must be pre-drilled.

EN



Attention!

The electrical connection may only be performed by a qualified electrician or similarly qualified person.

- We recommend installing the bitumen shingles included in the scope of delivery promptly after completion of the barrel sauna.
- Wood is a natural product that can swell, shrink or warp, despite good storage. For this reason, some force may be necessary during the installation.
- The wood of the outdoor sauna is untreated. To increase the life expectancy, we recommend painting the outside with a suitable paint to protect the wood.
- The inside of the wooden parts used must not be treated with any paint.

1.2. Foundation

The following foundation elements have proven themselves in practice:

- Foundation slab (base plate)
- Strip foundation

For both types, a foundation that is absolutely flat and load-bearing must be ensured. Only then can the assembly of the outdoor sauna be ensured without any difficulties and with a precise fit.

1.3. Anchoring the outdoor sauna

The outdoor sauna must be firmly anchored on the base plate or the strip foundation. Strong winds can exert a powerful force on the garden sauna. To prevent damage to your, or third party, property proper anchoring is essential.

We point out that anchoring the garden sauna is the responsibility of the customer and we do not accept any liability for accidental damage.

1.4. Tools required

- Hammer with a wooden block and a mallet
- Cordless screwdriver with bits for cross-head screws and Torx
- Roller tape measure
- Drill bits with a diameter of 4 mm, 5 mm, 6 mm, 20–30 mm (for sauna heater power cable)
- Spirit level
- Open-ended spanner
- Utility knife
- Ladder
- Saw



This symbol indicates tips and useful information



Pre-drill



Cut to correct size



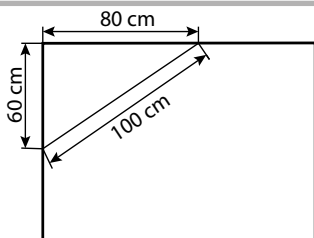
Nailing



Carry out wiring



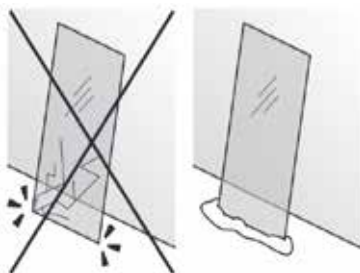
Check the right angle:



EN



Handle glass with care: Special care must be taken with the edges of the glass—hardened glass can shatter into small pieces in the event of impact. Insert protective cushioning (e.g: cardboard box) under the edge of the glass.



1.5. Maintenance and cleaning

- The sauna should be cleaned inside with a damp cloth. Only use warm water—no cleaning products.
- We recommend heating the cabin once a month if the sauna is not used for a long time.



Pitch pockets are not grounds for return, since they can always appear in spruce wood and the depth at which they lie cannot be detected during the sorting-out process.

If these are just under the surface, heat can cause them to soften and “bleed”.

The leaking pitch can be removed with a rag soaked in acetone. If only droplets of pitch occur, allow these to harden and then carefully scrape them off with a knife.

1.6. Disposal



- Dispose of packaging materials in accordance with the applicable waste disposal regulations.



2. Assembling the cabin



ATTENTION!

Note the floor plan on Page 10 and illustrations from Page 9 onwards.

2.1. Mounting the feet

Place the impregnated feet on the foundation as shown in the illustration (see Page 12). Fix them temporarily with two staves.



Make sure that the feet are fitted parallel to each another.
Note the power supply!

2.2. Assembling the barrel staves



Always put the staves together with the round part facing upwards.

Start by placing the lower stave in position (with drain—see page 13).

Lay four staves to the left and four to the right and screw the feet to the staves. Make sure that there is no visible gap between the staves.

2.3. Assembling the front and rear wall

Connect the individual parts of the front and rear wall as shown (see page 14).

Place the walls in the groove of the staves. Check the vertical alignment with the spirit level and provisionally fix in place with two staves.

For the lighting fix the wooden strip in the centre of the back wall, approx. 10 cm above the floor.

2.4. Completing the barrel

Fit the remaining staves. Fix them to the front and back walls using screws.

Closing the barrel: Use whatever is required from the supplied filler set (= stave in strips).

Fit the tensioning straps.



Note that the tension rods are placed in the lower half of the barrel sauna.

Before tensioning the metal bands, remove the screws from the staves. Tighten the metal bands so that there is no visible gap between the staves. This must be checked regularly and retightened if necessary.

2.5. Mounting the door

Place the door frame in the opening from the outside. Note that the door opens outwards—the door can be attached on the left or on the right.

Fix the door from the inside with the cover slats.

The door handles are screwed from the inside.

2.6. Installing interior fittings

Place the floor grid so that it is level.

Fit the bench support slats at a height of approx. 45 cm to the floor grid.

Install the benches and screw them to the barrel staves.

Fix the backrests approx. 20 cm above the bench.

2.7. Installing accessories

Fit the ventilation panel on the inside.

For the lighting, fit the metal clips on the wooden strip. Clamp the LED strip and drill the cable bushing at the desired location (the power supply unit may be placed outside the sauna).

Assemble the protection grille.

Fit the insect screen on the outside.

2.8. Covering the roof

Install the triangular strips (drip edge) at a height of approx. 116 cm.

Start attaching the bitumen shingles on the triangular strip with the top of shingle sheets facing down. Now lay the other shingle sheets overlapping and evenly offset. You can make the top ridge row from sections. These are laid overlapping in a scale-like manner. Pay attention to the prevailing wind direction.

The mounting strips on the inner walls can now be removed.

Fasssauna

KUUSI 220

Ø 220 x 220 cm

MONTAGEANLEITUNG
Deutsch



DE

Inhaltsverzeichnis

1. Montage Vorbereitung	3
1.1. Wichtige Hinweise	3
1.2. Fundament	4
1.3. Verankerung der Außensauna	4
1.4. Benötigtes Werkzeug	4
1.5. Wartung und Reinigung	6
1.6. Entsorgung	6
2. Montage Kabine	7
2.1. Montage Standfüße	7
2.2. Montage Fassdauben	7
2.3. Montage Vorder- und Rückwand	7
2.4. Fertigstellung Fass	7
2.5. Montage Tür	8
2.6. Montage Inneneinrichtung	8
2.7. Montage Zubehör	8
2.8. Montage Dacheindeckung	8
Abbildung Abmessungen (nach der letzten Sprache)	9
Grundriss (nach der letzten Sprache)	10
Stückliste (nach der letzten Sprache)	11
Montage Abbildungen (nach der letzten Sprache)	12

1. Montage Vorbereitung

Lesen Sie diese Montageanleitung gut durch und bewahren Sie sie auf. So können Sie jederzeit Produktinformationen nachlesen.



Sie finden diese Montageanleitung auch im Downloadbereich unserer Webseite auf www.sentiotec.com/downloads.

1.1. Wichtige Hinweise

- Erkundigen Sie sich bei Ihrer zuständige Baubehörde (Gemeindeamt, Magistrat) bezüglich den Bauvorschriften und Belastungsnormen.
- Ein solides Fundament ist wichtig für die Haltbarkeit sowie für die Sicherheit Ihrer Außensauna. Wir empfehlen Ihnen das Fundament von einem Fachmann herstellen zu lassen.
- Die Verankerung der Außensauna liegt im Verantwortungsbereich des Kunden. Keine Gewährleistung bei auftretenden Schäden.
- Die Außensauna wird per LKW (eventuell auch per Sattelzug) angeliefert. Dabei muss gewährleistet sein, dass die Zufahrt zum Entladeort möglich ist.
- Kontrollieren Sie, bevor Sie mit der Arbeit beginnen, anhand der Stückliste, ob alle Einzelteile auch tatsächlich mitgeliefert wurden. Sollten Einzelteile ausnahmsweise fehlen, benachrichtigen Sie spätestens 14 Tage nach Erhalt der Kabine Ihren Händler.
- Bewahren Sie den Lieferschein, die Rechnung und die Montageanleitung für eventuelle Rückfragen gut auf.
- Für die Montage benötigen Sie handwerkliche Begabung und einen Helfer.
- Alle Verschraubungen müssen vorgebohrt werden.



Achtung!

Der Elektroanschluss darf nur durch eine Elektrofachkraft oder eine vergleichsweise qualifizierte Person ausgeführt werden.

- Wir empfehlen, die im Lieferumfang enthaltenen Bitumenschindeln zeitnah nach Fertigstellung der Fasssauna zu montieren.
- Holz ist ein Naturprodukt, das trotz guter Lagerung aufquellen, schwinden oder sich verziehen kann. Aus diesem Grund kann es vorkommen, dass bei der Montage etwas Kraft aufgebracht werden muss.
- Das Holz der Außensauna ist unbehandelt. Um die Lebensdauer zu erhöhen, empfehlen wir, außen mit einer geeigneten Holzschutzfarbe zu streichen.
- Die Innen zu verwendenden Holzteile dürfen nicht mit Farbe behandelt werden.

1.2. Fundament

Diese folgenden Fundamente haben sich in der Praxis bewährt:

- Fundamentplatte (Bodenplatte)
- Streifenfundament

Dabei ist bei beiden Varianten ein absolut waagrechtes und tragfähiges Fundament zu gewährleisten. Nur so kann eine einwandfreie Montage der Außensauna mit einer exakten Passgenauigkeit gewährleistet werden.

1.3. Verankerung der Außensauna

Es ist sehr wichtig, dass die Außensauna fest mit der Bodenplatte oder dem Streifenfundament verankert wird. Bei starkem Wind können große Kräfte auf die Gartensauna einwirken. Um Schäden am eigenen oder fremden Eigentum zu vermeiden ist eine fachgerechte Verankerung unbedingt notwendig.

Wir weisen Sie darauf hin, dass die Verankerung der Gartensauna im Verantwortungsbereich des Kunden liegt, und wir für auftretende Schäden keine Gewährleistung übernehmen.

1.4. Benötigtes Werkzeug

- Hammer und Beilageholz und einen Gummihammer
- Akkuschauber mit Bits für Kreuzschrauben und Torx
- Rollmaßband
- Bohrer mit Durchmesser 4 mm, 5 mm, 6 mm, 20 - 30 mm (für Stromkabel Saunaofen)
- Wasserwaage
- Gabelschlüssel
- Universalmesser
- Leiter
- Säge



Dieses Symbol kennzeichnet Tipps und nützliche Hinweise



Vorbohren



Ablängen auf Naturmaß



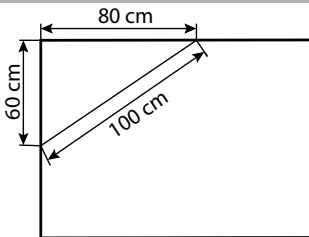
Annageln



Verkabelung vornehmen



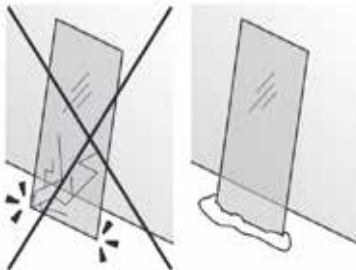
Überprüfung des rechten Winkel:



DE



Vorsichtiger Umgang mit Glas: Besondere Vorsicht gilt den Glaskanten - Gehärtetes Glas kann bei Stößen in kleine Scherben zerspringen. Legen Sie ein Schutzpolster (z.Bsp.: Verpackungs-Karton) unter die Glaskante.



1.5. Wartung und Reinigung

- Die Sauna sollte innen mit einem feuchten Tuch gereinigt werden. Verwenden Sie nur warmes Wasser - keine Reinigungsmittel.
- Wird die Sauna längere Zeit nicht benutzt, empfehlen wir, die Kabine einmal im Monat aufzuheizen.



Harzgallen sind kein Reklamationsgrund. Da in Fichtenholz immer wieder Harzgallen vorkommen und man beim Aussortieren nicht erkennen kann in welcher Tiefe diese sich befinden.

Wenn diese knapp unter der Oberfläche sind brechen sie bei Hitzeentwicklung auf und „bluten“ aus.

Das ausgelaufene Harz kann man mit einem Aceton gedrängtem Lappen entfernen. Wenn lediglich Harztropfen entstehen, lassen Sie diese aushärten und schaben sie anschließend mit einem Messer vorsichtig ab.

1.6. Entsorgung



- Entsorgen Sie die Verpackungsmaterialien nach den gültigen Entsorgungsrichtlinien.



2. Montage Kabine



ACHTUNG!

Beachten Sie den Grundriss auf Seite 10 und die Abbildungen ab Seite 9.

2.1. Montage Standfüße

Legen Sie die imprägnierten Standfüße auf das Fundament wie dies in der Darstellung angezeigt ist (siehe Seite 12). Fixieren Sie diese provisorisch mit zwei Dauben.



Beachten Sie, dass die Standfüße parallel montiert werden.
Stromzufuhr beachten!

2.2. Montage Fassdauben



Die Dauben werden immer mit der Rundung nach oben zeigend zusammengesteckt.

Beginnen Sie mit der Verlegung der unteren Daube (mit Abfluss - siehe Seite 13). Verlegen Sie je 4 Dauben links und rechts und verschrauben diese mit den Standfüßen. Beachten Sie, dass kein Spalt zwischen den Dauben sichtbar ist.

2.3. Montage Vorder- und Rückwand

Verbinden Sie die Einzelteile der Vorder- und Rückwand wie abgebildet (siehe Seite 14)

Stellen Sie die Wände in die Nut der Dauben. Kontrollieren Sie die lotrechte Ausrichtung mit der Wasserwaage und fixieren dies provisorisch mit zwei Dauben. Fixieren Sie die Holzleiste für die Beleuchtung ca. 10 cm über dem Boden mittig an der Rückwand.

2.4. Fertigstellung Fass

Montieren Sie die restlichen Dauben. Fixieren Sie diese mit der Vorder- und Rückwand mittels Schrauben.

Verschluss vom Fass: Verwenden Sie die geeignete Kombination aus dem gelieferten Füllset (= Daube mit Leisten)

Montieren Sie die Spannbänder.



Beachten Sie, dass die Spannstangen in der unteren Hälfte der Fassauna platziert werden.

Vor dem Spannen der Metallbänder entfernen Sie die Schrauben der Dauben. Spannen Sie die Metallbänder so fest, dass kein Spalt zwischen den Dauben sichtbar ist. Dies muss regelmäßig kontrolliert und ggf. nachgespannt werden.

2.5. Montage Tür

Der Türrahmen wird von außen in die Öffnung gestellt. Beachten Sie, dass die Türöffnung nach außen erfolgt - der Türanschlag ist links und rechts möglich.

Fixieren Sie die Tür von innen mit den Abdeckleisten.

Türgriffe werden von innen verschraubt.

2.6. Montage Inneneinrichtung

Legen Sie den Bodenrost waagrecht ein.

Montieren Sie die Bankauflageleisten in eine Höhe von ca. 45 cm zum Bodenrost.

Legen Sie die Bänke ein und verschrauben Sie sie mit den Fassdauben.

Befestigen Sie die Rückenlehnen ca. 20 cm über der Bank.

2.7. Montage Zubehör

Montage Lüftungsteller innen.

Für die Beleuchtung montieren Sie zuerst die Metallklammern auf der Holzleiste. Klemmen Sie die LED-Leiste ein und bohren an gewünschter Stelle die Kabeldurchführung (Netzgerät darf außerhalb der Sauna platziert werden)

Montage Ofenschutzgitter.

Montage Insektenschutzgitter außen.

2.8. Montage Dacheindeckung

Montieren Sie die Dreiecksleisten (Regen-Tropfnase) in einer Höhe von ca. 116 cm.

Beginnen Sie mit der Montage der Bitumen-Schindeln an der Dreiecksleiste mit einer auf den Kopf gestellten Schindelbahn. Nun verlegen Sie die weiteren Schindelbahnen überlappend und mit gleichmäßigem Versatz. Die Firstreihe können Sie aus Abschnitten bilden. Diese werden schuppenförmig überlappend verlegt. Achten Sie dabei auf die Hauptwindrichtung.

Die Montageleisten an den Innenwänden können jetzt entfernt werden.

Sauna tonneau

KUUSI 220

Ø 220 x 220 cm

INSTRUCTIONS DE MONTAGE

Français



FR

Table des matières

1. Préparation du montage	3
1.1. Remarques importantes.....	3
1.2. Fondation	4
1.3. Ancrage du sauna extérieur.....	4
1.4. Outils requis.....	4
1.5. Entretien et nettoyage.....	6
1.6. Élimination.....	6
2. Montage de la cabine	7
2.1. Montage des pieds.....	7
2.2. Montage des douves de tonneaux.....	7
2.3. Montage des parois avant et arrière.....	7
2.4. Finition du tonneau.....	7
2.5. Montage de la porte.....	8
2.6. Montage de l'équipement intérieur.....	8
2.7. Montage des accessoires.....	8
2.8. Montage de la couverture de toit.....	8
Illustration des dimensions (après la dernière langue)	9
Plan de construction (après la dernière langue)	10
Nomenclature (après la dernière langue)	11
Illustrations de montage (après la dernière langue)	12

1. Préparation du montage

Lisez attentivement ces instructions de montage et conservez-les. Vous avez ainsi accès à tout moment aux informations sur le produit.



Vous pouvez également trouver ces instructions de montage dans la zone de téléchargement de notre site Web : www.sentiotec.com/downloads.

1.1. Remarques importantes

- Renseignez-vous auprès de l'autorité locale chargée de la construction (bureau municipal, magistrat) sur les règles de construction et les normes relatives aux charges.
- Pour la durabilité et la sécurité de votre sauna extérieur, il est important que la fondation soit solide. Nous vous recommandons de faire construire les fondations par un spécialiste.
- La responsabilité de l'ancrage du sauna extérieur incombe au client. Aucune garantie n'est accordée en cas de dommage.
- Le sauna extérieur est livré par camion (éventuellement par semi-remorque). Il faut donc veiller à ce que l'accès au site de déchargement soit possible.
- Avant de commencer les travaux, vérifiez au moyen de la nomenclature si toutes les pièces ont bien été livrées. S'il devait s'avérer que des pièces manquent, informez votre revendeur dans les 14 jours suivant la réception de la cabine.
- Conservez le bon de livraison, la facture et les instructions de montage en lieu sûr pour toute question éventuelle.
- Vous avez besoin de compétences manuelles et d'un assistant pour l'installation.
- Tous les raccords vissés doivent être préalésés.



Attention !

Seul un électricien spécialisé ou une personne ayant une qualification similaire est habilité à procéder au raccordement électrique.

- Nous recommandons de monter les bardeaux de bitume inclus dans la livraison peu de temps après l'achèvement du sauna tonneau.
- Malgré un stockage correct, le bois est un produit naturel qui peut gonfler, se contracter ou se déformer. C'est pourquoi il peut arriver que vous ayez à appliquer de la force lors du montage.
- Le bois du sauna extérieur n'est pas traité. Pour augmenter sa durée de vie, nous recommandons de peindre l'extérieur avec une peinture de protection du bois adaptée.
- Les pièces en bois utilisées à l'intérieur du sauna ne doivent pas être traitées avec de la peinture.

1.2. Fondation

Les fondations suivantes ont fait leurs preuves dans la pratique :

- Plaque de fondation (dalle)
- Semelles filantes

Dans les deux variantes, une fondation absolument horizontale et porteuse doit être garantie. Ce n'est que de cette manière qu'un montage parfait du sauna extérieur peut être garanti avec un ajustement exact.

1.3. Ancrage du sauna extérieur

Il est très important que le sauna extérieur soit solidement ancré à la dalle ou aux semelles filantes. Par vent fort, de grandes forces peuvent agir sur le sauna de jardin. Afin d'éviter d'endommager votre propriété ou les biens de tiers, un ancrage professionnel est absolument nécessaire.

Nous attirons votre attention sur le fait que l'ancrage du sauna de jardin est à la charge du client et que nous déclinons toute responsabilité pour les dommages qui pourraient survenir.

1.4. Outils requis

- Marteau, cales et maillet en caoutchouc
- Visseuse électrique avec bits pour vis en croix et Torx
- Ruban de mesure
- Foret de 4 mm, 5 mm, 6 mm, 20–30 mm de diamètre (pour le câble électrique du poêle de sauna)
- Niveau à bulle
- Clé à fourche
- Couteau universel
- Échelle
- Scie



Ce symbole désigne les conseils et indications utiles.



Préalésage



Sciage à la bonne longueur



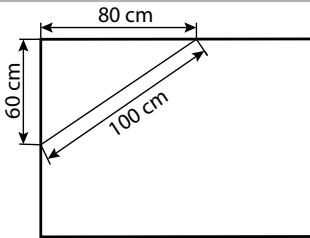
Clouage



Réalisation du câblage



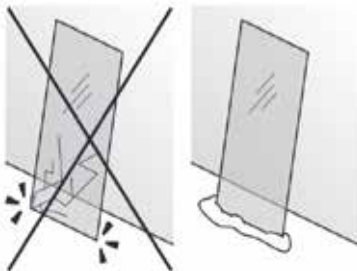
Contrôle de l'angle droit :



FR



Manipulez le verre avec soin : Faire particulièrement attention avec les bords de la vitre ; en cas de choc, le verre trempé peut se briser en petits morceaux. Placez un rembourrage de protection (par ex., un emballage en carton) sous le bord de la vitre.



1.5. Entretien et nettoyage

- L'intérieur du sauna doit être nettoyé à l'aide d'un chiffon humide. N'utilisez que de l'eau chaude, pas de détergent.
- Si le sauna n'est pas utilisé pendant une période prolongée, nous recommandons de chauffer la cabine une fois par mois.



Les poches de résine ne constituent pas un motif de réclamation, en raison de leur présence régulière dans le bois d'épicéa et de l'impossibilité de déterminer leur profondeur lors de la sélection du bois.

Si elles se trouvent juste sous la surface, elles éclatent et s'écoulent quand elle sont exposées à la chaleur.

Retirez la résine écoulée à l'aide d'un chiffon imbibé d'acétone. Si vous constatez uniquement des gouttes de résine, attendez qu'elles aient durci, puis grattez-les avec précaution à l'aide d'un couteau.

1.6. Élimination



- Éliminez les matériaux d'emballage conformément aux directives en vigueur relatives à l'élimination.



2. Montage de la cabine



ATTENTION !

Référez-vous au plan de la page Page 10 et aux illustrations à partir de la page Page 9.

2.1. Montage des pieds

Posez les pieds imprégnés sur la fondation comme indiqué sur le schéma (voir Page 12). Fixez-les provisoirement à l'aide de deux douves.



Veillez à ce que les pieds soient montés en parallèle.
Faites attention à l'alimentation électrique !

2.2. Montage des douves de tonneaux



Les douves sont toujours à assembler avec le côté arrondi vers le haut.

Commencez par poser la douve inférieure (avec écoulement, voir page 13).

Posez 4 douves à gauche et 4 douves à droite et vissez-les aux pieds. Ce faisant, veiller à ce que l'espace entre les douves soit visible.

2.3. Montage des parois avant et arrière

Assemblez les différentes pièces des parois avant et arrière comme indiqué (voir page 14)

Placez les parois dans la rainure des douves. Contrôlez l'aplomb à l'aide du niveau à bulle et fixez-le provisoirement avec deux douves.

Pour l'éclairage, fixez le tasseau en bois à environ 10 cm du sol au milieu du mur du fond.

2.4. Finition du tonneau

Montez les douves restantes. Fixez-les aux parois avant et arrière à l'aide de vis.

Fermeture du tonneau : Utilisez la combinaison appropriée du kit de remplissage fourni (= douve avec baguettes)

Mettez en place les colliers de serrage.



Veillez à ce que les barres de tension soient placées dans la moitié inférieure du sauna tonneau.

Avant de tendre les bandes métalliques, retirez les vis des douves. Tendez les bandes métalliques de manière à ce qu'il n'y ait aucun espace visible entre les douves. Cela doit être régulièrement contrôlé et resserré si nécessaire.

2.5. Montage de la porte

Placez le cadre de la porte dans l'ouverture depuis l'extérieur. Veillez à ce que l'ouverture de la porte se fasse vers l'extérieur (l'ouverture de la porte est possible à gauche et à droite).

Fixez la porte de l'intérieur avec les baguettes de couverture.

Les poignées de porte sont à visser de l'intérieur.

2.6. Montage de l'équipement intérieur

Posez la grille de sol à l'horizontale.

Montez les baguettes d'appui des bancs à environ 45 cm au-dessus de la grille de sol. Placez les bancs et vissez-les aux douves du tonneau.

Fixez les dossiers à environ 20 cm au-dessus des bancs.

2.7. Montage des accessoires

Montage du plateau de ventilation à l'intérieur.

Pour l'éclairage, montez d'abord les clips métalliques sur le tasseau en bois. Fixez la barre à LED et percez le passage de câble à l'endroit souhaité (le bloc d'alimentation peut être placé à l'extérieur du sauna)

Montage de la grille de protection du poêle.

Montage de la moustiquaire à l'extérieur.

2.8. Montage de la couverture de toit

Montez les baguettes triangulaires (nez de gouttière) à une hauteur d'environ 116 cm.

Commencez par monter les bardeaux de bitume sur la baguette triangulaire avec un bardeau à l'envers. Posez ensuite les autres bardeaux en les faisant se chevaucher et en veillant à ce qu'ils aient le même écart. Vous pouvez former la rangée de faîtage à partir de sections. Celles-ci doivent se chevaucher en forme d'écailles. Veillez à ce que la direction principale du vent soit respectée.

Les bandes de montage sur les parois intérieures peuvent maintenant être retirées.

Sauna a botte

KUUSI 220

Ø 220 x 220 cm

ISTRUZIONI DI MONTAGGIO
Italiano



IT

Indice

1. Preparazione per il montaggio	3
1.1. Indicazioni importanti	3
1.2. Fondamenta	4
1.3. Ancoraggio della sauna all'aperto	4
1.4. Attrezzi necessari	4
1.5. Manutenzione e pulizia	6
1.6. Smaltimento	6
2. Montaggio cabina	7
2.1. Montaggio dei piedi di appoggio	7
2.2. Montaggio delle doghe della botte	7
2.3. Montaggio della parete anteriore e di quella posteriore	7
2.4. Completamento della botte	7
2.5. Montaggio della porta	8
2.6. Montaggio dell'allestimento interno	8
2.7. Montaggio accessori	8
2.8. Montaggio della copertura del tetto	8
Figura Misure (dopo l'ultima lingua)	9
Pianta (dopo l'ultima lingua)	10
Elenco dei pezzi (dopo l'ultima lingua)	11
Figure di montaggio (dopo l'ultima lingua)	12

1. Preparazione per il montaggio

Leggere con attenzione le presenti istruzioni di montaggio e conservarle. In questo modo è possibile controllare in qualsiasi momento le informazioni relative al prodotto.



Le presenti istruzioni di montaggio sono disponibili anche nella sezione download del nostro sito web all'indirizzo: www.sentiotec.com/downloads.

1.1. Indicazioni importanti

- Informatevi presso l'autorità edilizia competente locale (ufficio comunale o autorità comunali) per i regolamenti edilizi e gli standard di carico.
- Solide fondamenta sono importanti per la durata e la sicurezza della vostra sauna all'aperto. Vi consigliamo di far eseguire le fondamenta da un professionista.
- L'ancoraggio della sauna esterna è responsabilità del cliente. Nessuna garanzia in caso di danni.
- La sauna all'aperto è consegnata da un camion (eventualmente anche da un autoarticolato). Di conseguenza è necessario assicurarsi che sia possibile l'accesso al luogo di scarico.
- Prima di iniziare i lavori, controllare in base all'elenco dei pezzi se tutti i singoli componenti sono stati effettivamente forniti. Se eccezionalmente dovessero mancare dei singoli componenti, contattare il proprio fornitore entro 14 giorni dal ricevimento della cabina.
- Conservate la bolla di consegna, la fattura e le istruzioni di montaggio in un luogo sicuro per eventuali domande.
- Per il montaggio sono necessarie abilità manuali e un aiutante.
- Tutte le connessioni a vite devono essere preforate.

IT



Attenzione!

Il collegamento elettrico deve essere eseguito da elettricisti specializzati o da persone con una qualifica simile.

- Si consiglia di montare le tegole bituminose incluse nella fornitura subito dopo il completamento della sauna a botte.
- Il legno è un prodotto naturale che può gonfiarsi, ritirarsi o deformarsi anche se immagazzinato correttamente. In fase di montaggio potrebbe quindi essere necessario applicare una certa forza.
- Il legno della sauna esterna non è trattato. Per aumentare la durata di vita, si consiglia di dipingere l'esterno con una vernice protettiva per legno adatta.
- I componenti in legno da utilizzare all'interno non devono essere trattati con vernice.

1.2. Fondamenta

I seguenti elementi per le fondamenta hanno dimostrato la loro efficacia nella pratica:

- piastra di fondazione (piastra di base)
- striscia di fondazione

Con entrambe le varianti, devono essere garantite fondamenta perfettamente orizzontali e portanti. Solo in questo modo è possibile garantire una perfetta installazione della sauna esterna con un adattamento esatto.

1.3. Ancoraggio della sauna all'aperto

È molto importante che la sauna all'aperto sia saldamente ancorata alla piastra di fondo o alla striscia di fondazione. In caso di vento forte, grandi forze possono agire sulla sauna da giardino. Per evitare danni alla vostra proprietà o a quella di altri, un ancoraggio professionale è assolutamente necessario.

Vorremmo sottolineare che l'ancoraggio della sauna da giardino è di responsabilità del cliente e non ci assumiamo nessuna responsabilità per eventuali danni.

1.4. Attrezzi necessari

- Martello, pezzo di legno e martello in gomma
- Avvitatore elettrico con punte per viti con testa a croce e viti Torx
- Metro a nastro avvolgibile
- Punta per trapano da 4 mm, 5 mm, 6 mm, 20–30 mm (per cavo elettrico della stufa per sauna)
- Livella a bolla
- Chiave fissa
- Cutter
- Scala
- Sega



Questo simbolo indica consigli e indicazioni utili



Preforatura



Taglio alla lunghezza effettiva



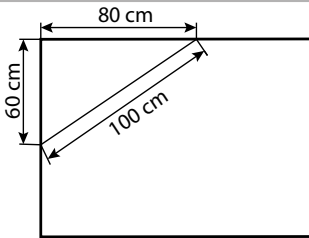
Inchiodamento



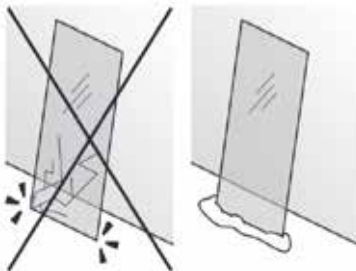
Cablaggio



Verifica dell'ortogonalità:



Maneggiare il vetro con cura: particolare attenzione deve essere prestata ai bordi del vetro – il vetro temprato può frantumarsi in piccoli pezzi in caso di impatto. Inserire un cuscino di protezione (ad es: scatola di cartone) sotto il bordo del vetro.



1.5. Manutenzione e pulizia

- La sauna all'interno deve essere pulita con un panno umido. Utilizzare solo acqua calda senza detersivi.
- Se la sauna non viene utilizzata per un tempo prolungato, si consiglia di riscaldare la cabina una volta al mese.



Le tasche di resina non sono motivo di reclamo perché nel legno di abete rosso sono sempre presenti e durante la selezione non è possibile rilevare a quale profondità si trovino.

Quando sono appena al di sotto della superficie, con lo sviluppo del calore si rompono e possono «essudare».

Rimuovere la resina fuoriuscita con un panno imbevuto di acetone. Se sono presenti solo gocce di resina, lasciarle indurire e poi raschiarle con cautela usando un coltello.

1.6. Smaltimento



- Smaltire i materiali dell'imballaggio conformemente alle normative sullo smaltimento vigenti.



2. Montaggio cabina



ATTENZIONE!

Osservare la pianta a Pagina 10 e le figure da Pagina 9.

2.1. Montaggio dei piedi di appoggio

Posizionare i piedi di appoggio impregnati sulle fondamenta come mostrato nell'illustrazione (vedere Pagina 12). Fissarli temporaneamente con due doghe.



Assicurarsi che i piedi di appoggio siano montati parallelamente.
Osservare l'alimentazione elettrica!

2.2. Montaggio delle doghe della botte



Le doghe sono sempre montate insieme con la parte arrotondata rivolta verso l'alto.

Iniziare poggiando la doga inferiore (con scarico – vedi pagina 13).

Posare 4 doghe a sinistra e 4 a destra e avvitarle ai piedi di appoggio. Assicurarsi che non vi siano spazi vuoti visibili tra le doghe.

2.3. Montaggio della parete anteriore e di quella posteriore

Collegare i singoli componenti della parete anteriore e di quella posteriore come indicato (vedi pagina 14).

Posizionare le pareti nella scanalatura delle doghe. Controllare l'allineamento perpendicolare con la livella a bolla e fissarlo provvisoriamente con due doghe.

Per l'illuminazione fissare il blocco di legno a circa 10 cm da terra al centro della parete di fondo.

2.4. Completamento della botte

Montare le doghe rimanenti. Fissarle alla parete anteriore e a quella posteriore con delle viti.

Chiusura della botte: Utilizzare la combinazione appropriata dal set per il riempimento fornito in dotazione (= doga con listelli).

Montare le fasce di tensione.



Si noti che le aste di tensione sono posizionate nella metà inferiore della sauna a botte.

Prima di tendere le fasce metalliche, rimuovere le viti dalle doghe. Stringere le fasce metalliche in modo che non sia visibile alcuno spazio tra le doghe. Questo deve essere controllato regolarmente e, se necessario, riserrare.

2.5. Montaggio della porta

Inserire il telaio della porta nell'apertura dall'esterno. Si noti che l'apertura della porta è verso l'esterno – la cerniera della porta è possibile a sinistra e a destra. Fissare la porta dall'interno con i listelli di copertura.

Le maniglie delle porte sono avvitate dall'interno.

2.6. Montaggio dell'allestimento interno

Inserire la griglia di fondo orizzontalmente.

Montare i listelli di supporto della panca a un'altezza di circa 45 cm rispetto alla griglia di fondo. Inserire le panche e avvitalo alle doghe della botte.

Fissare gli schienali a circa 20 cm sopra la panca.

2.7. Montaggio accessori

Montaggio dei supporti per la ventilazione all'interno.

Per l'illuminazione, montare le clip metalliche sul listello in legno. Bloccare il listello per LED e forare il passacavo nella posizione desiderata (l'alimentatore può essere collocato all'esterno della sauna).

Montaggio della griglia di protezione della stufa.

Installare la griglia di protezione per gli insetti all'esterno.

2.8. Montaggio della copertura del tetto

Montare i listelli triangolari (nasello di sgocciolamento) a un'altezza di circa 116 cm.

Iniziare con il montaggio delle tegole bituminose sul listello triangolare con una fascia di tegole capovolta. Ora posare le altre fasce di tegole sovrapponendole con uno sfalsamento uniforme. È possibile formare la linea di colmo a partire dalle sezioni. Queste sono disposte in modo sovrapposto a spina di pesce. Prestare attenzione alla direzione del vento principale.

Le strisce di montaggio sulle pareti interne possono ora essere rimosse.

Vatsauna

KUUSI 220

Ø 220 x 220 cm

MONTAGEHANDLEIDING
Nederlands



NL

Inhoudsopgave

1. Montagevoorbereiding	3
1.1. Belangrijke aanwijzingen	3
1.2. Fundering	4
1.3. Verankering van de buitensauna	4
1.4. Vereist gereedschap	4
1.5. Onderhoud en reiniging	6
1.6. Afvoer	6
2. Montage cabine	7
2.1. Montage voeten	7
2.2. Montage vatduigen	7
2.3. Montage voor- en achterwand	7
2.4. Voltooiing van het vat	7
2.5. Montage deur	8
2.6. Montage interieur	8
2.7. Montagetoebehoren	8
2.8. Montage dakbedekking	8
Afbeelding afmetingen (volgens de laatste taal)	9
Plattegrond (volgens de laatste taal)	10
Stuklijst (volgens de laatste taal)	11
Montage afbeeldingen (volgens de laatste taal)	12

1. Montagevoorbereiding

Lees deze montagehandleiding goed door en bewaar hem goed. Zo kunt u te allen tijde productinformatie nalezen.



U vindt deze montagehandleiding ook in de downloadsectie op onze website www.sentiotec.com/downloads.

1.1. Belangrijke aanwijzingen

- Informeer u bij uw verantwoordelijke bouwinstantie (gemeentekantoor, magistratuur) naar de bouwvoorschriften en belastingsnormen.
- Een solide fundering is belangrijk voor de houdbaarheid en de veiligheid van uw buitensauna. Wij adviseren u om de fundering door een vakbedrijf te laten aanleggen.
- Voor de verankering van de buitensauna is de klant verantwoordelijk. Geen garantie bij eventuele schade.
- De buitensauna wordt op een vrachtwagen (eventueel op een oplegger) geleverd. Hierbij moet ervoor gezorgd zijn dat de toegang tot de losplaats mogelijk is.
- Controleer alvorens met de montage te beginnen aan de hand van de stuklijst of alle afzonderlijke delen werden geleverd. Als er delen ontbreken, neem dan uiterlijk 14 dagen na ontvangst van de cabine contact op met uw handelaar.
- Bewaar het afleveringsbewijs, de factuur en de montagehandleiding voor eventuele vragen.
- De montage vereist handvaardigheid en moet door twee personen worden uitgevoerd
- Alle schroefverbindingen moeten worden voorgeboord.



Let op!

De elektrische aansluiting mag alleen worden uitgevoerd door een electricien of een vergelijkbaar gekwalificeerd persoon.

- Wij adviseren de meegeleverde bitumineuze shingles snel na voltooiing van de vatsauna te monteren.
- Hout is een natuurlijk product dat ondanks correcte opslag kan uitzetten, krimpen of krom trekken. Daardoor kan het zijn dat bij de montage kracht moet worden toegepast.
- Het hout van de buitensauna is onbehandeld. Om de levensduur te verlengen, adviseren we om deze vanbuiten te behandelen met een geschikte houtverf.
- De houten onderdelen die binnen worden gebruikt, mogen niet met verf worden behandeld.

1.2. Fundering

In de praktijk is gebleken dat deze funderingen goed zijn:

- Funderingsplaat (gietplaat)
- Strokenfundering

Beide varianten moeten absoluut horizontaal zijn en over voldoende draagvermogen beschikken. Alleen zo kan een correcte en precies passende montage van de buitensauna worden gegarandeerd.

1.3. Verankering van de buitensauna

Het is heel belangrijk dat de buitensauna in de gietplaat of de strokenfundering wordt verankerd. Bij sterke wind kunnen er grote krachten op de buitensauna inwerken. Om beschadiging van eigen of andermans eigendom te voorkomen is een deskundige verankering noodzakelijk.

Wij wijzen erop dat de klant zelf verantwoordelijk is voor de verankering van de buitensauna en wij niet aansprakelijk kunnen worden gesteld voor eventuele schade.

1.4. Vereist gereedschap

- Hamer en slaghout en een rubberhamer
- Accuschroefmachine met bits voor kruiskopschroeven en torx
- Rolmaat
- Boormachine met diameter 4 mm, 5 mm, 6 mm, 20–30 mm (voor stroomkabel van saunakachel)
- Waterpas
- Steeksleutel
- Universeel mes
- Ladder
- Zaag



Dit symbool kenmerkt tips en nuttige aanwijzingen



Vorboren



Inkorten op natuurmaat



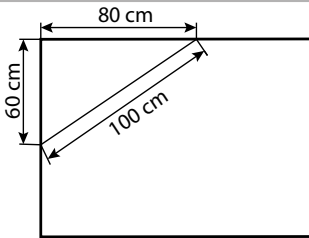
Vastspijkeren



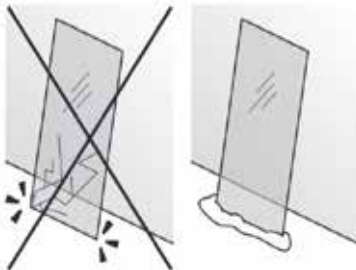
Bekabeling monteren



Controle van de rechte hoek:



Voorzichtige omgang met glas: met de glazen randen dient u bijzonder voorzichtig om te gaan – gehard glas kan door stoten in kleine scherven versplinteren. Leg een beschermende ondergrond (bijv.: verpakkingskarton) onder de glazen rand.



1.5. Onderhoud en reiniging

- De sauna moet vanbinnen met een vochtige doek worden gereinigd. Gebruik alleen warm water, geen reinigingsmiddel.
- Als de sauna voor langere tijd niet wordt gebruikt, adviseren wij de cabine een keer per maand te verwarmen.



Harsbuilen gelden niet als reclamatierefen. Omdat in sparrowhout van nature harsbuilen kunnen voorkomen en bij het sorteren niet kan worden herkend in welke diepte ze zich bevinden.

Als ze zich net onder het oppervlak bevinden, kunnen ze bij hitte openbreken en gaan 'bloeden'.

De uitgelopen hars kan met een in aceton gedompelde doek worden verwijderd. Als alleen harsdruppels ontstaan, deze laten uitharden en met een mes voorzichtig wegschrapen.

1.6. Afvoer



- Voer het verpakkingsmateriaal af volgens de geldende afvoerrichtlijnen.



2. Montage cabine

**LET OP!**

Neem de plattegrond op pagina 10 en de afbeeldingen vanaf pagina 9 in acht.

2.1. Montage voeten

Leg de impregneerde voeten op de fundering zoals aangegeven in de afbeelding (zie pagina 12). Zet deze voorlopig vast met twee duigen.



De standvoeten moeten parallel worden gemonteerd.
Stroomtoevoer in acht nemen!

2.2. Montage vatduigen



De duigen worden altijd met de afronding omhoog in elkaar gestoken.

Begin met het leggen van de onderste duig (met afvoer – zie pagina 13).

Breng telkens 4 duigen links en rechts aan en schroef deze op de steunvoeten. Let erop dat er geen spleet tussen de duigen zichtbaar is.

2.3. Montage voor- en achterwand

Monteer de afzonderlijke delen van de voor- en achterwand zoals afgebeeld (zie pagina 14)

Plaats de wanden in de groef van de duigen. Controleer de loodrechte uitlijning met de waterpas, en zet deze tijdelijk vast met twee duigen.

Voor de verlichting fixeer de houten lat ca. 10 cm boven het vloer in het midden aan de achterwand.

2.4. Voltooiing van het vat

Monteer de resterende duigen. Zet deze vast met behulp van schroeven aan de voor- en achterzijde

Afsluiting van het vat: Gebruik de juiste combinatie van de geleverde vulset (= duig met randen)

Monteer de spanbanden.



Let op dat de spanstangen in de onderste helft van de vatsauna worden geplaatst.

Voor het spannen de metaalbanden eerst de schroeven van de duigen verwijderen. Span de metaalbanden zodanig dat er geen spleet tussen de duigen meer zichtbaar is. Dit moet regelmatig worden gecontroleerd; eventueel moet worden nagespannen.

2.5. Montage deur

Het deurframe wordt van buiten in de opening geplaatst. De deur moet naar buiten openen. De deurscharnieren kunnen zowel links als rechts worden aangebracht.

Zet de deur van binnen vast met de afdekranden.

Deurgrepen worden van binnenuit vastgeschroefd.

2.6. Montage interieur

Plaats het vloerrooster horizontaal.

Monteer de bankopleglaten op een hoogte van ca. 45 cm boven het vloerrooster.

Plaats de banken.

Bevestig de rugleuningen ca. 20 cm boven de bank.

2.7. Montagetoebehoren

Montage ventilatie-instelinrichting binnen.

Voor de verlichting monteert u eerst de metalen klemmen op de houten balk. Klem de ledstrip vast, en boor op het gewenste punt de kabeldoorvoer (netvoeding mag buiten de sauna worden geplaatst)

Montage kachelrooster.

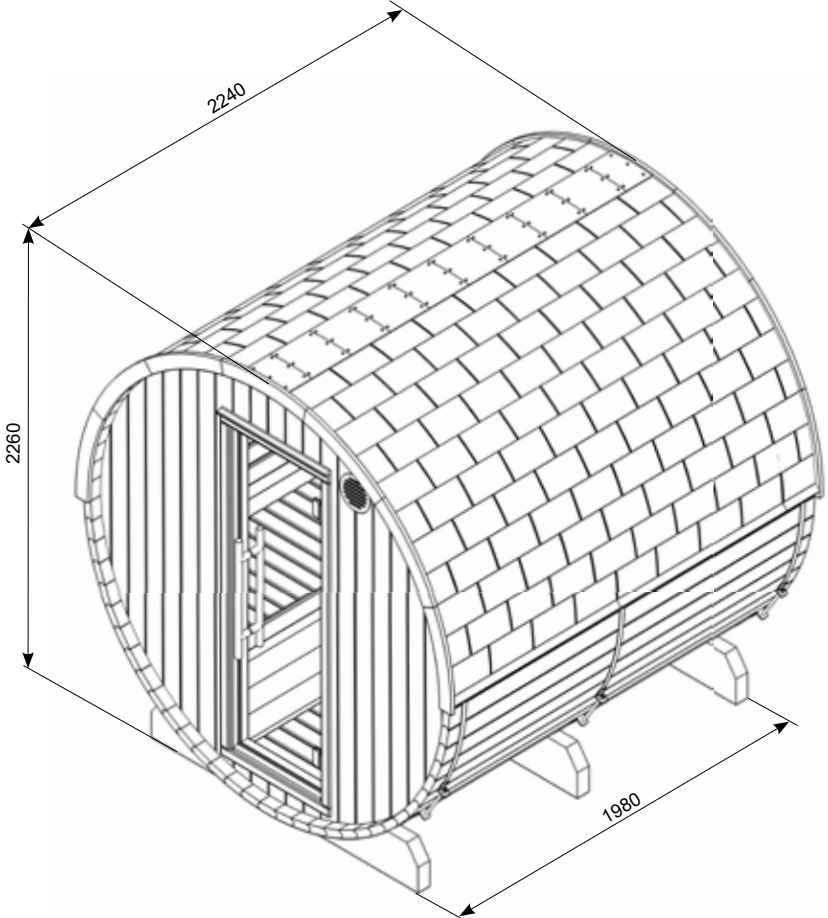
Montage insectenhor buiten.

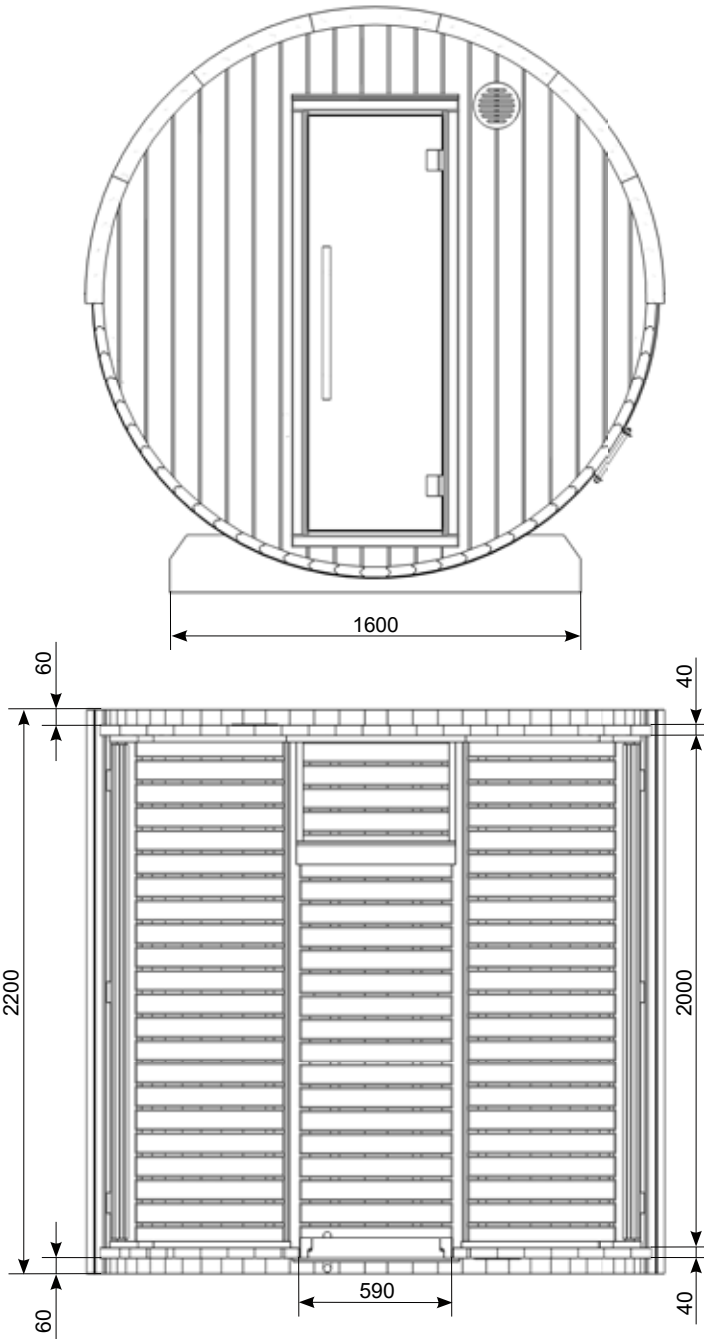
2.8. Montage dakbedekking

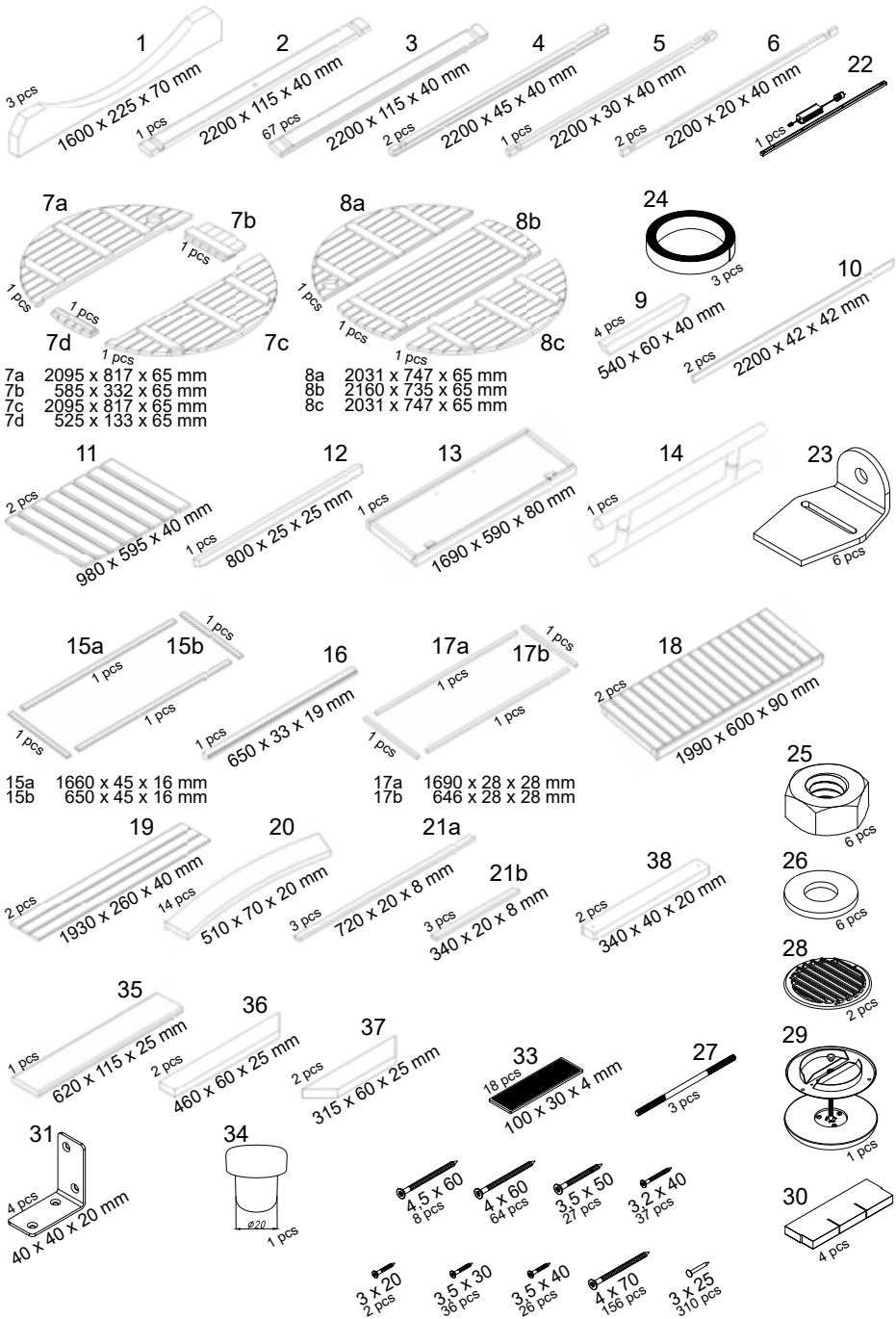
Monteer de driehoekige balken (regen-druppelrand) op een hoogte van ca. 116 cm.

Begin met de montage van de Bitumineuze shingle bij de driehoekige balk met een omgekeerde schinglebaan. Leg nu de verdere shinglebanen overlappend en met gelijkmatige verschuiving ten opzichte van elkaar aan. De eerste rij kan van shingleledelen worden gemaakt. Deze worden als schubben overlappend aangebracht. Neem hierbij de ter plaatse overheersende windrichting in acht.

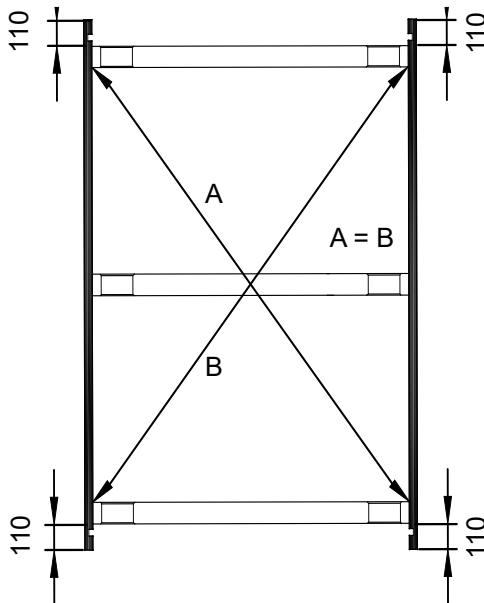
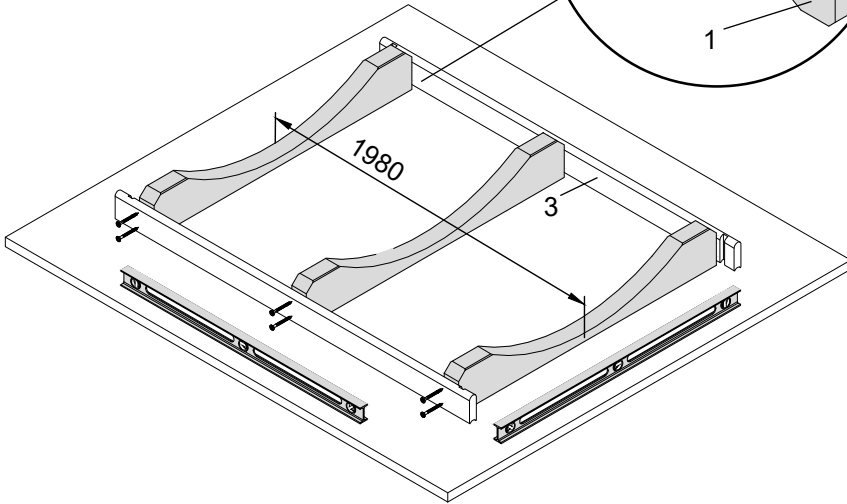
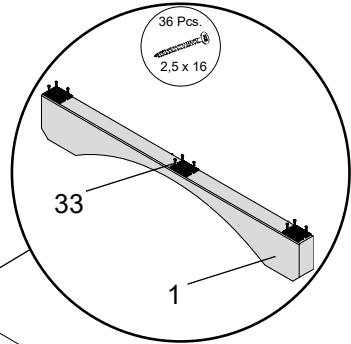
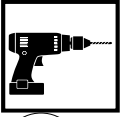
De montagestrips op de binnenwanden kunnen nu worden verwijderd.



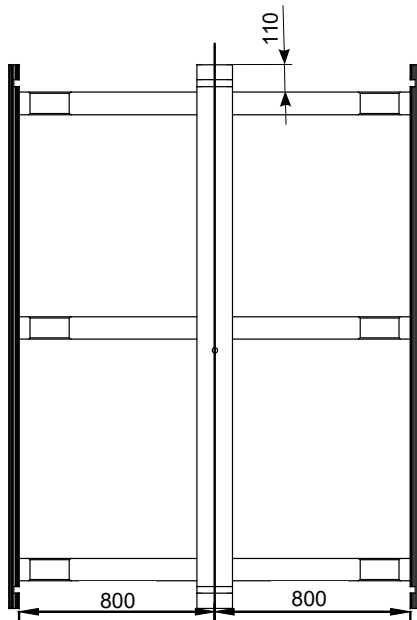
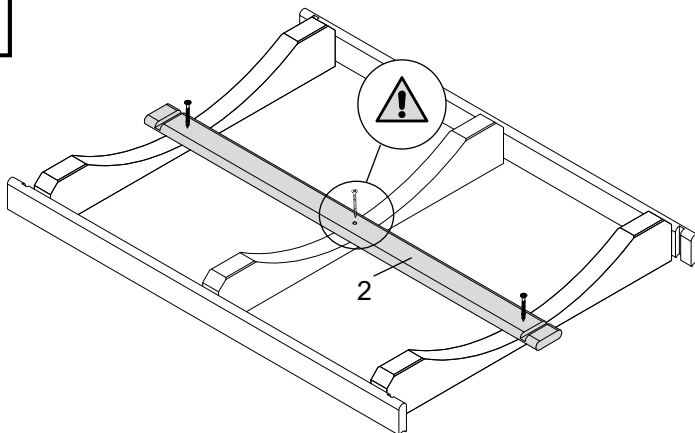


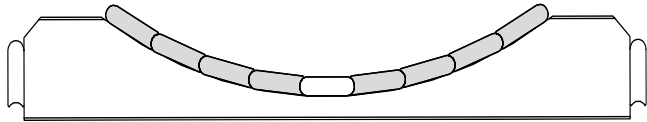
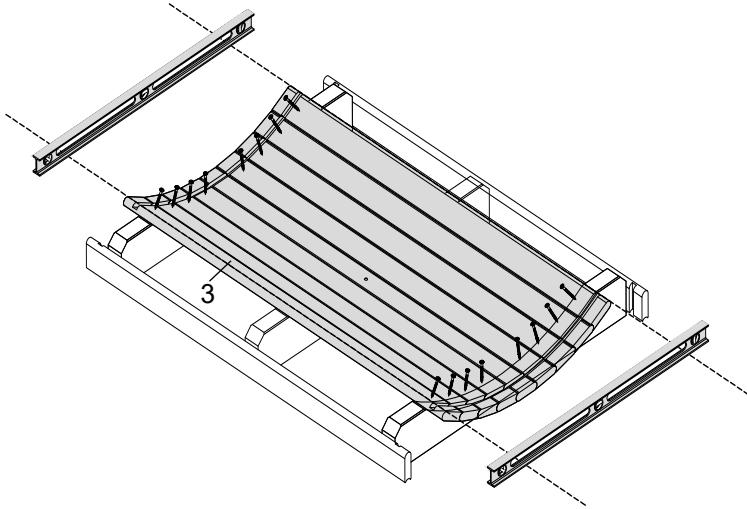


2.1.

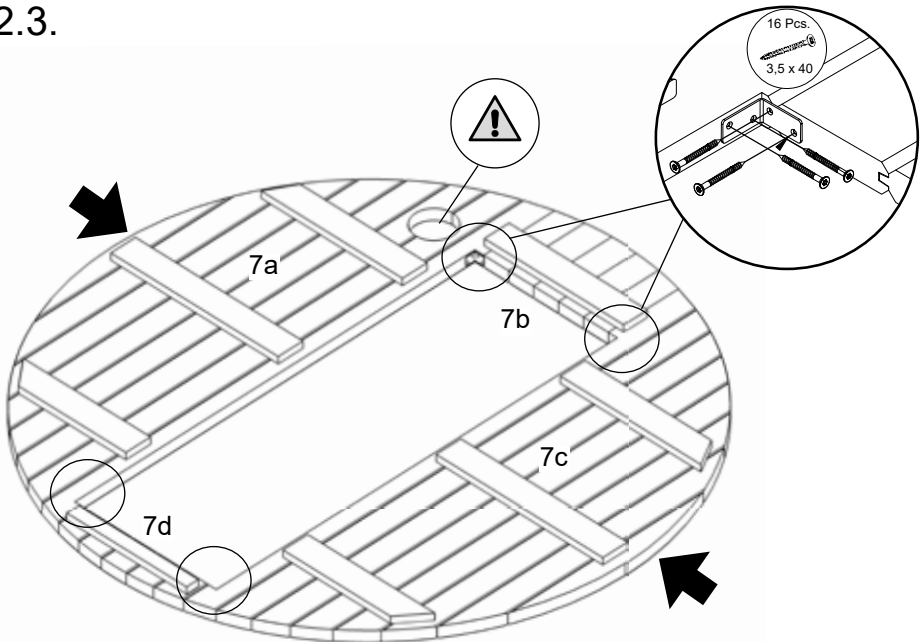


2.2.



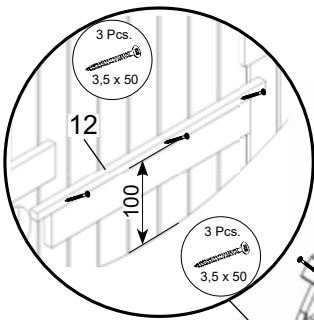
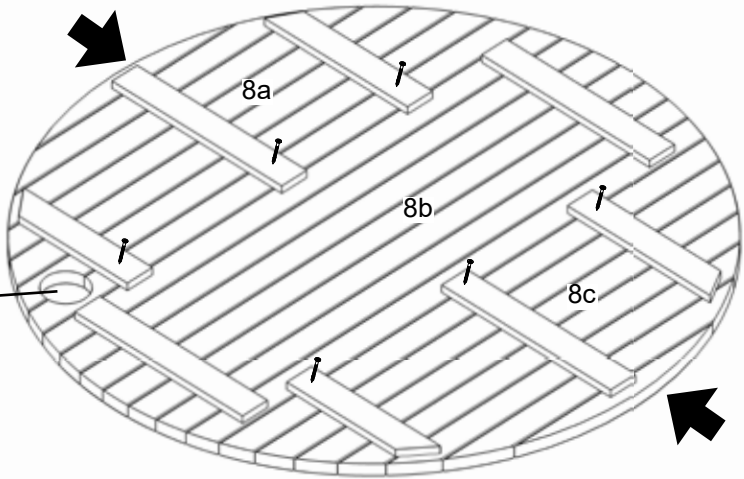


2.3.

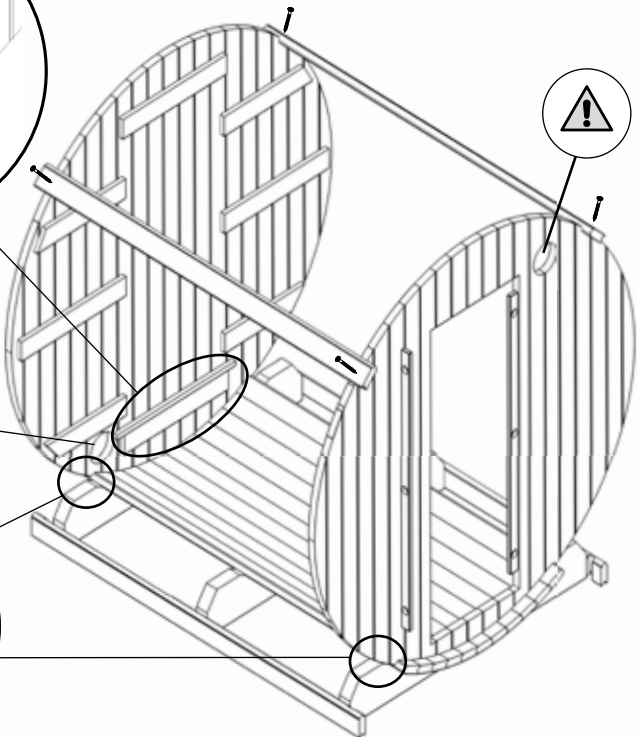
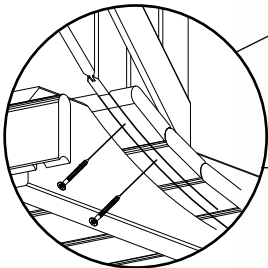




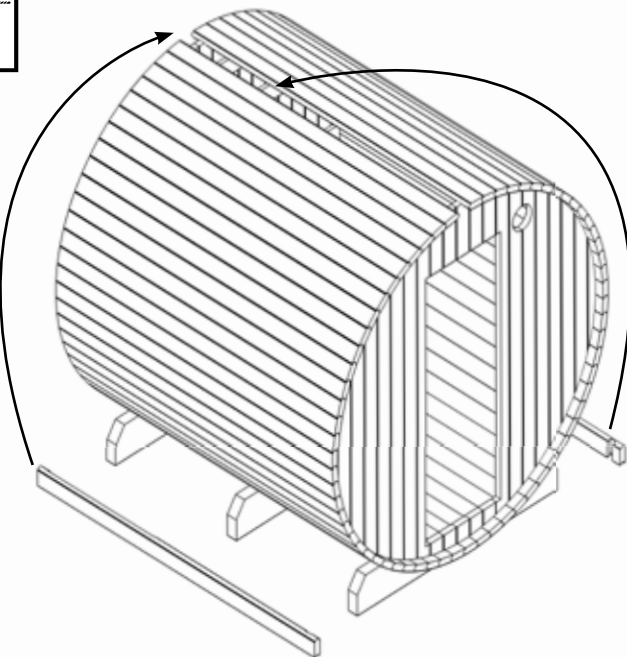
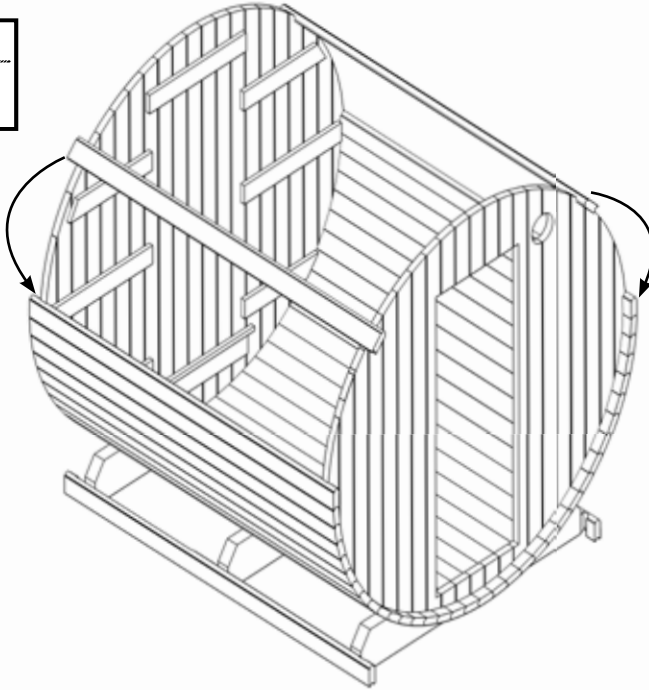
6 Pcs.
3,5 x 50

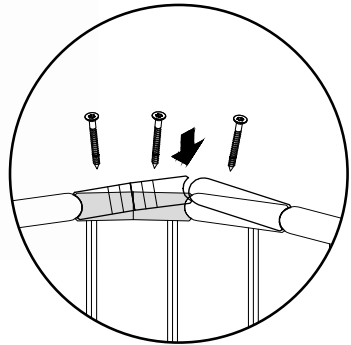
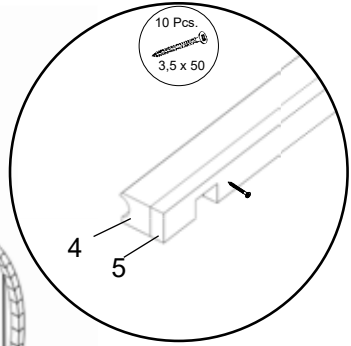
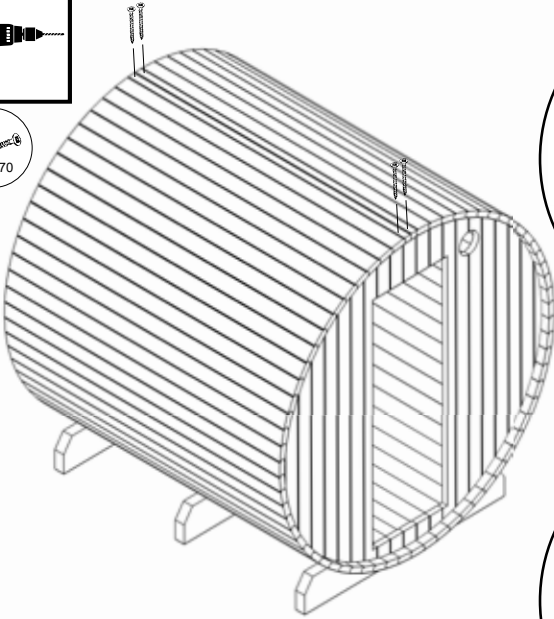


4 x 70

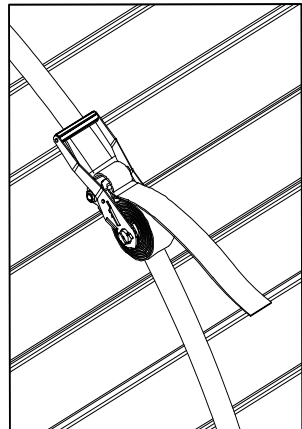
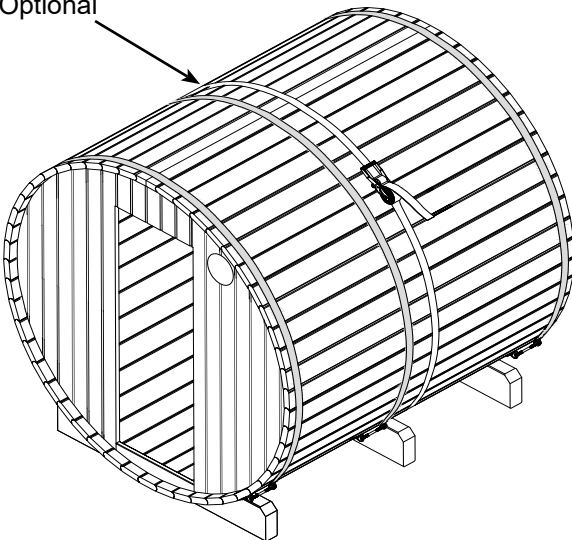
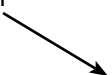


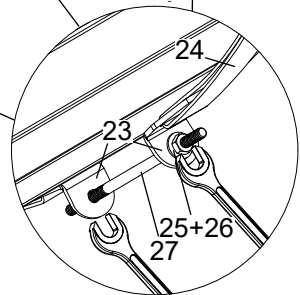
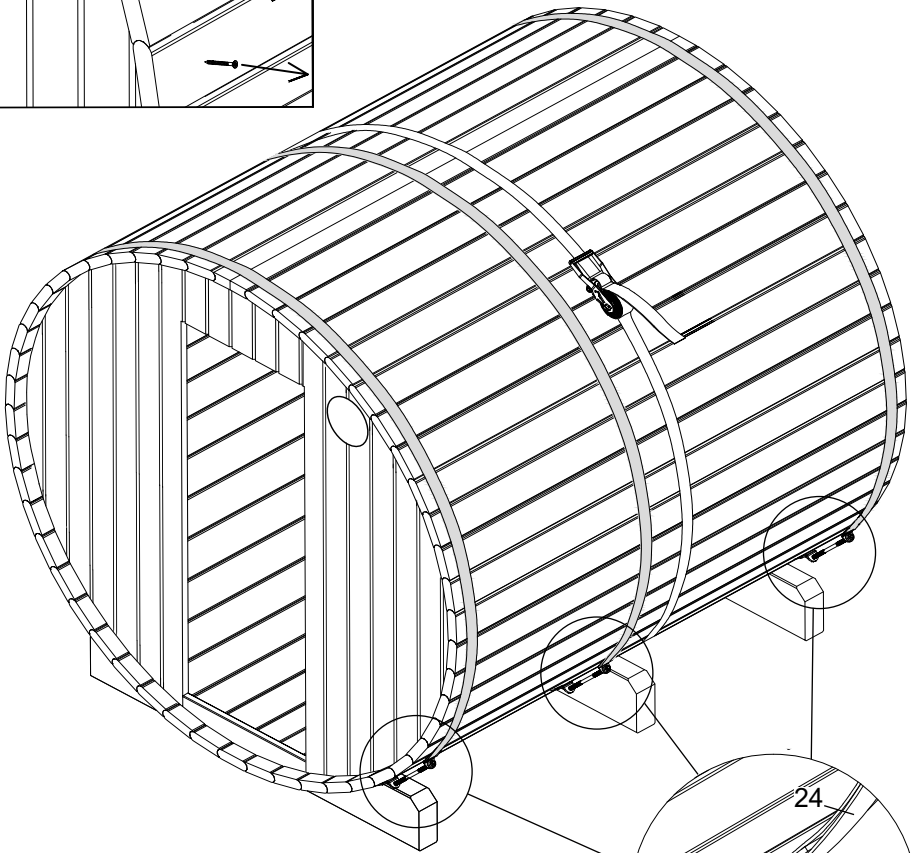
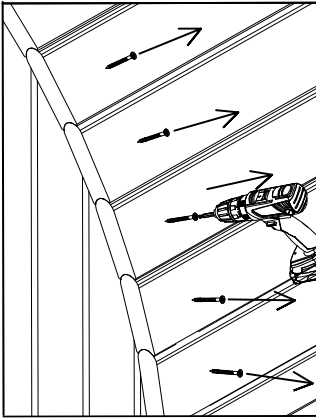
2.4.



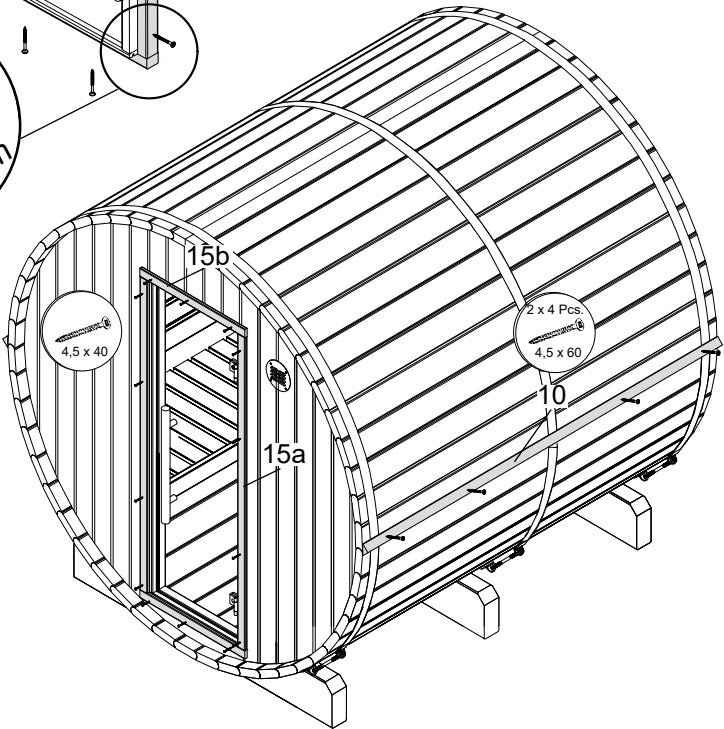
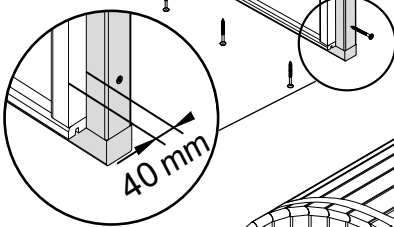
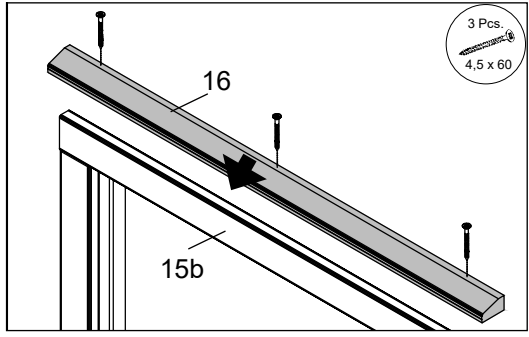
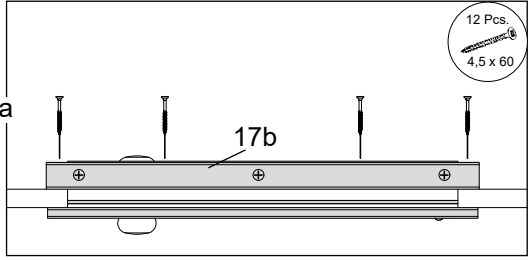
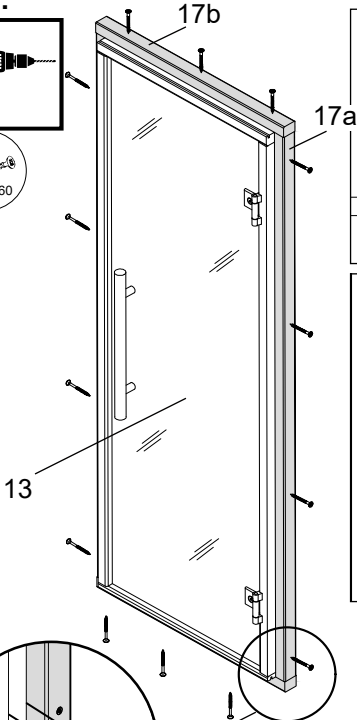
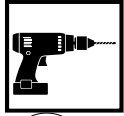


Optional

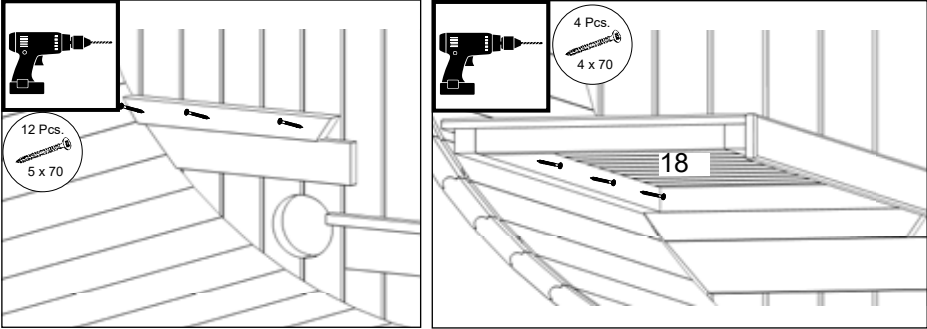




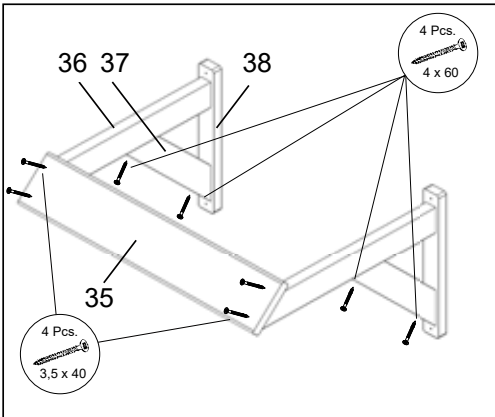
2.5.

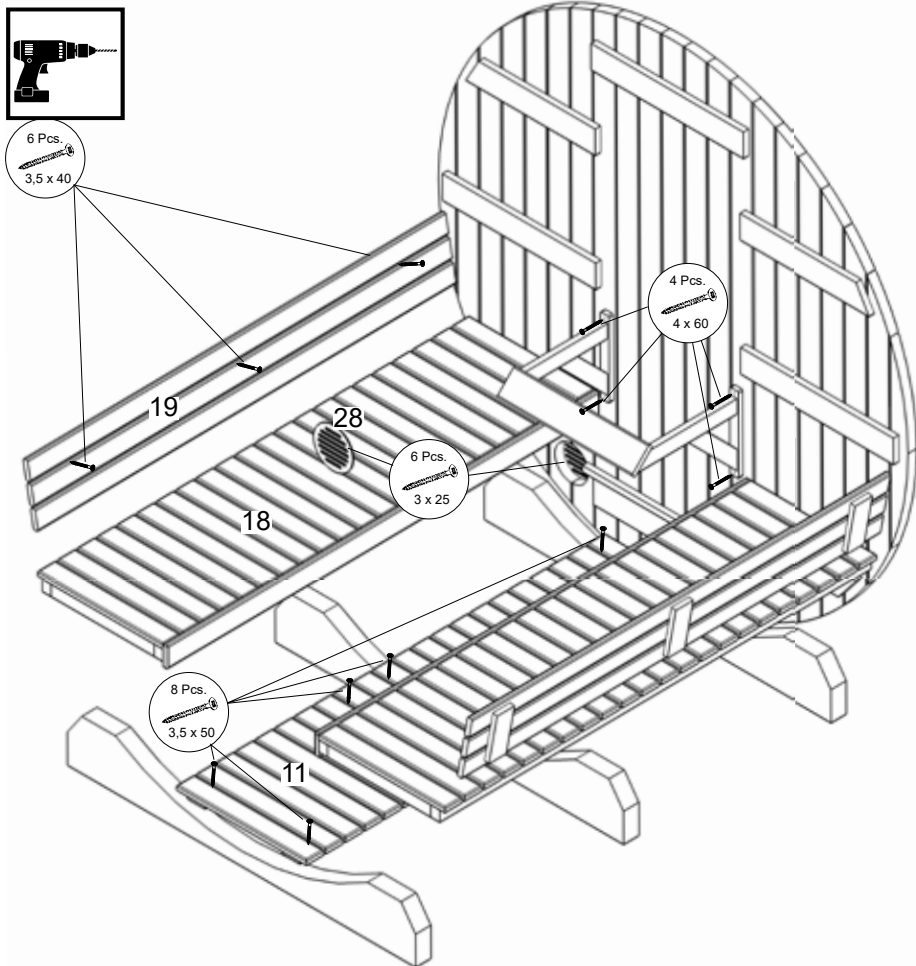


2.6.

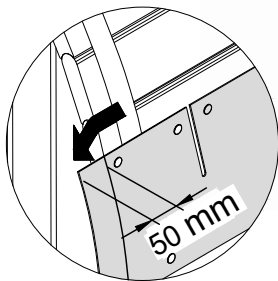
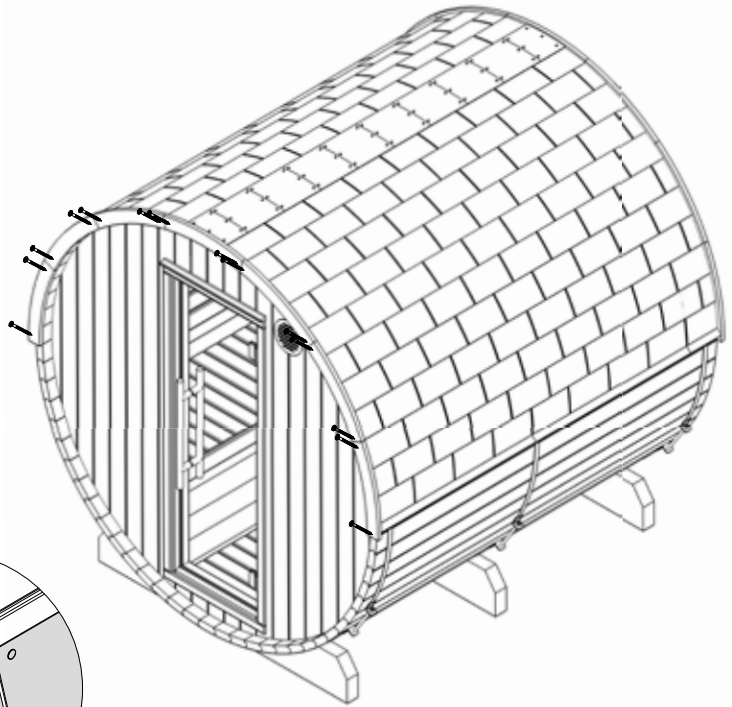
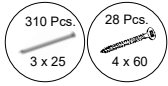
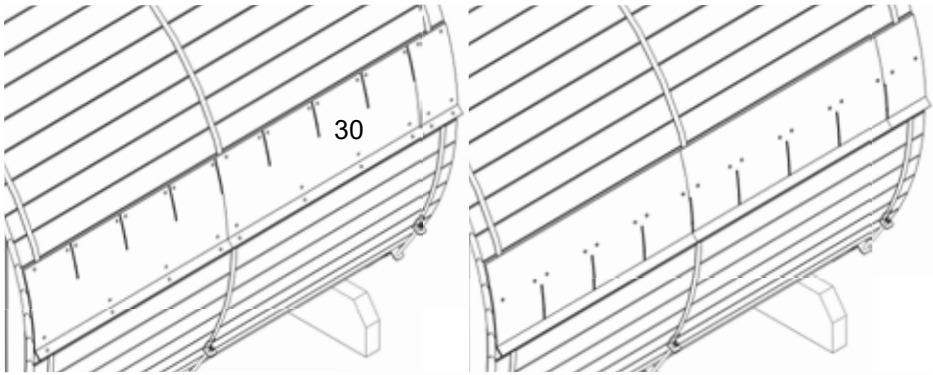


2.7.





2.8.





sentiotec GmbH | Division of Harvia Group | Wartenburger Straße 31, A-4840 Vöcklabruck
T +43 (0) 7672/22 900-50 | F -80 | info@sentiotec.com | www.sentiotec.com