

## Saunaofen Saunadome

Standofen

empfohlen für die gewerbliche Sauna

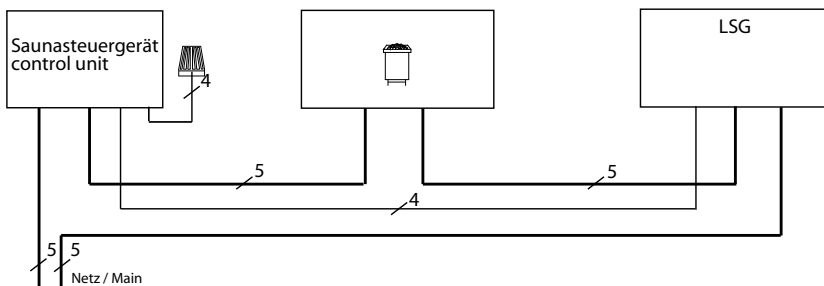
Außenmantel: Streckmetall mit Breitstegmaschen  
 Sockel und Füße: Edelstahl  
 Eckprofile: Edelstahl pulverbeschichtet  
 Steinfüllung: ca. 125 kg inkl.

Für zentrale Platzierung geeignet.



CE  
MADE IN GERMANY

### Anschluss-Schema

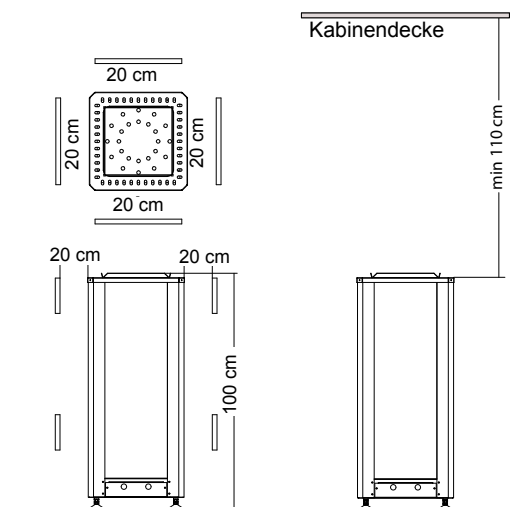


Ofenleistung nach DIN	elektr. Anschluss	Absicherung Steuergerät in A	Absicherung LSG in A	Verbindung Netz - Steuergerät	Verbindung Netz - LSG	Verbindung Steuergerät - Ofen	Verbindung LSG - Ofen	Verbindung Steuergerät - LSG	Leistungsschaltgerät (LSG) erforderlich
12 kW	400 V 3 N AC 50 Hz	3 x 16	3 x 16	5 x 2,5 <sup>2</sup>	5 x 2,5 <sup>2</sup>	5 x 1,5 <sup>2</sup>	5 x 1,5 <sup>2</sup>	4 x 1,5 <sup>2</sup>	EMOTEC L09
15 kW									
18 kW									

Alle Angaben zu Leitungsquerschnitten sind Mindestquerschnitte in mm<sup>2</sup> Kupferleitung

Art.-Nr.	Aussen-mantel	Einbau-maße in cm HBT	für Kabinenvolumen	Mindestmaß der Be- und Entlüftung	Gewicht ohne Steine und Verpackung	Steinfüllung	Leistungsschaltgerät (LSG) erforderlich	zu verwenden mit den Steuergeräten
94.4859	Streckmetall mit Breitstegmasche	100 x 41 x 41	14 18 m <sup>3</sup>	300 cm <sup>2</sup>	ca. 35 kg	ca. 125 kg	EMOTEC L09	EMOTEC B 6000 EMOTEC DC 9000 EMOTEC DC 9000 DB/DL/DLF EMOTEC HCS 9003 EMOTEC HCS 9003 DB/DL/DLF EmoTouch II PB/AF/GF
94.4860			18 - 25 m <sup>3</sup>					
94.4861			24 - 30 m <sup>3</sup>					

### Mindestabstände



Technische Änderungen vorbehalten