

# HL70, HL90, HL110

- FI** Sähkökiukaan asennus- ja käyttöohje
- SV** Monterings- och bruksanvisning för bastuaggregat
- EN** Instructions for Installation and Use of Electric Sauna Heater
- DE** Montage- und Gebrauchsanleitung des Elektrosaunaofens
- RU** Инструкция по установке и эксплуатации электрической каменки для саун
- ET** Elektrilise saunakerise kasutus- ja paigaldusjuhend
- ES** Instrucciones de instalación y uso del calentador eléctrico para sauna



HL70, HL90



HL110

Tämä asennus- ja käyttöohje on tarkoitettu saunan omistajalle tai saunan hoidosta vastaavalle henkilölle sekä kiukaan sähköasennuksesta vastaavalle sähköasentajalle. Kun kiuas on asennettu, luovutetaan nämä asennus- ja käyttöohjeet saunan omistajalle tai saunan hoidosta vastaavalle henkilölle. Lue käyttöohjeet huolellisesti ennen käyttöönottoa.

Kiuas on tarkoitettu lämmittämään saunahuone saunomislämpötilaan. Muuhun tarkoitukseen käyttö on kielletty.

Parhaat onnittelut hyvästä kiuasvalinnastanne!

Takuu:

- Perhekäytössä kiukaiden ja ohjauslaitteiden takuuaika on kaksi (2) vuotta.
- Yhteisökäytössä kiukaiden ja ohjauslaitteiden takuuaika on yksi (1) vuosi.
- Laitoskäytössä oleville kiukaille ja ohjauslaitteille takuuaika on kolme (3) kuukautta.
- Takuu ei kata ohjeiden vastaisen asennuksen, käytön tai ylläpidon aiheuttamia vikoja.
- Takuu ei ole voimassa, jos kiukaassa käytetään muita kuin valmistajan suosittelemia kiuaskiviä.

## SISÄLLYSLUETTELO

<b>1. KÄYTTÖOHJE</b> .....	<b>6</b>
1.1. Kiuaskivien latominen .....	6
1.1.1. Ylläpito .....	7
1.2. Saunahuoneen lämmittäminen .....	7
1.2.1. Kiukaan käyttö .....	7
1.2.2. Löylynheitto .....	7
1.3. Saunomisohteita .....	8
1.4. Varoituksia .....	8
1.4.1. Symbolien selitykset .....	8
1.5. Vianetsintä .....	8
<b>2. SAUNAHUONE</b> .....	<b>10</b>
2.1. Saunahuoneen rakenne .....	10
2.1.1. Saunan seinien tummuminen .....	10
2.2. Saunahuoneen ilmanvaihto .....	11
2.3. Kiuasteho .....	11
2.4. Saunahuoneen hygienia .....	11
<b>3. ASENNUSOHJE</b> .....	<b>12</b>
3.1. Ennen asentamista .....	12
3.2. Asennuspaikka ja suojaetäisyydet .....	13
3.3. Suojakaide .....	13
3.4. Ohjauskeskuksen ja antureiden asennus .....	13
3.4.1. Soveltuvat ohjauskeskukset .....	13
3.5. Sähkökytkennät .....	13
3.5.1. Sähkökiukaan eristysresistanssi .....	14
3.6. Kiukaan asentaminen .....	14
3.7. Vastusten vaihtaminen .....	14
<b>4. VARAOSAT</b> .....	<b>49</b>

Monterings- och bruksanvisningarna är avsedda för bastuns ägare eller den som ansvarar för skötseln av bastun samt för den elmontör som ansvarar för elinstallationerna. När bastuaggregatet monterats, skall montören överlåta dessa anvisningar till bastuns ägare eller till den som ansvarar för skötseln av bastun. Studera bruksanvisningarna noggrant innan aggregatet tas i bruk.

Aggregatet är avsedd för att värma upp bastun till lämplig bastubadstemperatur. Annan användning av aggregatet är förbjuden.

Våra bästa gratulationer till ett gott val av bastuaggregat!

Garanti:

- Garantitiden för de bastuaggregat och den kontrollutrustning som används i familjebastur är två (2) år.
- Garantitiden för de bastuaggregat och den kontrollutrustning som används i bastur i flerfamiljshus är ett (1) år.
- Garantitiden för de bastuaggregat och den kontrollutrustning som används i bastur på institutioner är tre (3) månader.
- Garantin täcker inte fel som uppstått på grund av installation, användning eller underhåll som strider mot anvisningarna.
- Garantin täcker inte fel som förorsakas av att andra bastustenar än sådana som rekommenderats av tillverkaren använts.

## INNEHÅLL

<b>1. BRUKSANVISNING</b> .....	<b>6</b>
1.1. Stapling av bastustenar .....	6
1.1.1. Underhåll .....	7
1.2. Uppvärmning av bastu .....	7
1.2.1. Användning av bastuaggregatet .....	7
1.2.2. Kastning av bad .....	7
1.3. Badanvisningar .....	8
1.4. Varningar .....	8
1.4.1. Symbolernas betydelse .....	8
1.5. Felsökning .....	8
<b>2. BASTU</b> .....	<b>10</b>
2.1. Bastuns konstruktion .....	10
2.1.1. Mörknande av bastuns väggar .....	10
2.2. Ventilation i bastun .....	11
2.3. Aggregat effekt .....	11
2.4. Bastuhygien .....	11
<b>3. MONTERINGSANVISNINGAR</b> .....	<b>12</b>
3.1. Före montering .....	12
3.2. Placering och säkerhetsavstånd .....	13
3.3. Skyddsbricka .....	13
3.4. Montering av styrenhet och sensorer .....	13
3.4.1. Lämpliga styrenheter .....	13
3.5. Elinstallation .....	13
3.5.1. Elaggregatets isoleringsresistans .....	14
3.6. Montering av aggregatet .....	14
3.7. Byte av värmelement .....	14
<b>4. RESERVDLAR</b> .....	<b>49</b>

These instructions for installation and use are intended for the owner or the person in charge of the sauna, as well as for the electrician in charge of the electrical installation of the heater. After completing the installation, the person in charge of the installation should give these instructions to the owner of the sauna or to the person in charge of its operation. Please read the instructions for use carefully before using the heater.

The heater is designed for the heating of a sauna room to bathing temperature. It is not to be used for any other purpose.

Congratulations on your choice!

#### Garantie:

- The guarantee period for heaters and control equipment used in saunas by families is two (2) years.
- The guarantee period for heaters and control equipment used in saunas by building residents is one (1) year.
- The guarantee period for heaters and control equipment used in saunas by institutions is three (3) months.
- The guarantee does not cover any faults resulting from failure to comply with installation, use or maintenance instructions.
- The guarantee does not cover any faults resulting from the use of stones not recommended by the heater manufacturer.

#### CONTENTS

<b>1. INSTRUCTIONS FOR USE</b> .....	<b>17</b>
1.1. Piling of the Sauna Stones.....	17
1.1.1. Maintenance .....	18
1.2. Heating of the Sauna.....	18
1.2.1. Using the Heater.....	18
1.2.2. Throwing Water on Heated Stones.....	18
1.3. Instructions for Bathing .....	19
1.4. Warnings .....	19
1.4.1. Symbols descriptions.....	20
1.5. Troubleshooting .....	20
<b>2. SAUNA ROOM</b> .....	<b>21</b>
2.1. Sauna Room Structure .....	21
2.1.1. Blackening of the Sauna Walls .....	21
2.2. Sauna Room Ventilation.....	22
2.3. Heater Output.....	22
2.4. Sauna Room Hygiene.....	22
<b>3. INSTRUCTIONS FOR INSTALLATION</b> .....	<b>23</b>
3.1. Before Installation .....	23
3.2. Place and Safety Distances .....	24
3.3. Safety Railing .....	24
3.4.1. Suitable control units.....	24
3.5. Electrical Connections.....	24
3.5.1. Electric Heater Insulation Resistance.....	25
3.6. Installing the Heater .....	25
3.7. Replacing the Heating Elements .....	25
<b>4. SPARE PARTS</b> .....	<b>49</b>

Diese Montage- und Gebrauchsanleitung richtet sich an den Besitzer der Sauna oder an die für die Pflege der Sauna verantwortliche Person, sowie an den für die Montage des Saunaofens zuständigen Elektromonteur. Wenn der Saunaofen montiert ist, wird diese Montage- und Gebrauchsanleitung an den Besitzer der Sauna oder die für die Pflege der Sauna verantwortliche Person übergeben. Lesen Sie vor Inbetriebnahme des Ofens die Bedienungsanleitung sorgfältig durch.

Der Ofen dient zum Erwärmen von Saunakabinen auf Saunatemperatur. Die Verwendung zu anderen Zwecken ist verboten.

Wir beglückwünschen Sie zu Ihrer guten Wahl!

#### Garantie:

- Die Garantiezeit für in Familiensaunen verwendete Saunaöfen und Steuergeräte beträgt zwei (2) Jahre.
- Die Garantiezeit für Saunaöfen und Steuergeräte, die in öffentlichen Saunen in Privatgebäuden verwendet werden, beträgt ein (1) Jahr.
- Die Garantiezeit für in öffentlichen Saunen verwendete Saunaöfen und Steuergeräte beträgt ein (1) Jahr.
- Die Garantie deckt keine Defekte ab, die durch fehlerhafte Installation und Verwendung oder Missachtung der Wartungsanweisungen entstanden sind.
- Die Garantie kommt nicht für Schäden auf, die durch Verwendung anderer als vom Werk empfohlener Saunaofensteine entstehen.

#### INHALT

<b>1. BEDIENUNGSANLEITUNG</b> .....	<b>17</b>
1.1. Aufschichten der Saunaofensteine.....	17
1.1.1. Wartung .....	18
1.2. Erhitzen der Saunakabine .....	18
1.2.1. Benutzung des Ofens.....	18
1.2.2. Aufguss.....	18
1.3. Anleitungen zum Saunen.....	19
1.4. Warnungen.....	19
1.4.1. Symbol Beschreibung .....	20
1.5. Störungen .....	20
<b>2. SAUNAKABINE</b> .....	<b>21</b>
2.1. Struktur der Saunakabine .....	21
2.1.1. Schwärzung der Saunawände.....	21
2.2. Belüftung der Saunakabine .....	22
2.3. Leistungsabgabe des Ofens .....	22
2.4. Hygiene der Saunakabine .....	22
<b>3. MONTAGEANLEITUNG</b> .....	<b>23</b>
3.1. Vor der Montage .....	23
3.2. Standort und Sicherheitsabstände .....	24
3.3. Schutzgeländer .....	24
3.4. Anschluß des Steuergerätes und der Fühler .....	24
3.4.1. Geeignete Steuergeräten .....	24
3.5. Elektroanschlüsse.....	24
3.5.1. Isolationswiderstand des Elektrosaunaofens... 25	
3.6. Installation des Saunaofens .....	25
3.7. Ersetzen von Heizelementen .....	25
<b>4. ERSATZTEILE</b> .....	<b>49</b>

Данная инструкция по установке и эксплуатации предназначена для владельца сауны либо ответственного за нее лица, а также для электрика, осуществляющего подключение каменки. После завершения установки эта инструкция должна быть передана владельцу сауны или лицу, ответственному за ее эксплуатацию. Тщательно изучите инструкцию по эксплуатации перед тем, как пользоваться каменкой.

Каменка разработана для нагрева парилки сауны до необходимой для парения температуры. Ее запрещается использовать в любых других целях.

Благодарим Вас за выбор нашей каменки!

#### Гарантия:

- Гарантийный срок для каменок и пультов управления, используемых в домашних (бытовых) саунах - 12 месяцев.
- Гарантийный срок для каменок и пультов управления, используемых в общественных (коммерческих) саунах - 3 месяца.
- Гарантия не распространяется на неисправности, вызванные нарушением инструкции по установке и эксплуатации.
- Гарантия не распространяется на неисправности, вызванные использованием камней, не отвечающих рекомендациям изготовителя каменки.

#### ОГЛАВЛЕНИЕ

<b>1. ИНСТРУКЦИЯ ПО ЭКСПЛУАТАЦИИ .....</b>	<b>28</b>
1.1. Укладка камней .....	28
1.1.1. Замена камней .....	29
1.2. Нагрев парильни .....	29
1.2.1. Эксплуатация каменки .....	29
1.2.2. Пар в сауне .....	29
1.3. Температура парильни .....	30
1.4. Руководства к парению .....	31
1.5. Меры предосторожности .....	31
1.5.1. Условные обозначения .....	31
1.6. Возможные неисправности .....	31
1.7. Гарантия, срок службы .....	32
1.7.1. Гарантия .....	32
1.7.2. Срок службы .....	32
<b>2. ПАРИЛЬНЯ .....</b>	<b>33</b>
2.1. Устройство помещения сауны .....	33
2.1.1. Потемнение стен сауны .....	33
2.2. Вентиляция помещения сауны .....	34
2.3. Мощность каменки .....	34
2.4. Гигиена сауны .....	34
<b>3. РУКОВОДСТВА ПО МОНТАЖУ .....</b>	<b>35</b>
3.1. Перед установкой .....	35
3.2. Расположение каменки и безопасные расстояния .....	36
3.3. Защитное ограждение .....	36
3.4. Установка пульта управления и датчиков .....	36
3.4.1. Рекомендуемые пульта управления .....	36
3.5. Электромонтаж .....	36
3.5.1. Сопротивление изоляции электрокаменки .....	37
3.6. Установка каменки .....	37
3.7. Замена нагревательных элементов .....	37
<b>4. ЗАПАСНЫЕ ЧАСТИ .....</b>	<b>49</b>

Käesolev paigaldus- ja kasutusjuhend on mõeldud sauna omanikule või hooldajale, samuti kerise paigaldamise eest vastutavale elektrikule. Peale kerise paigaldamist tuleb juhend üle anda omanikule või hooldajale. Enne kasutamist tutvuge hoolikalt kasutusjuhistega.

Keris on mõeldud saunade soojendamiseks leilitemperatuurini. Kasutamine muuks otstarbeks on keelatud.

Õnnitleme Teid hea kerise valimise puhul!

#### Garantii:

- Keriste ja juhtseadmestiku garantiaeg kasutamisel peresaunas on kaks (2) aastat.
- Keriste ja juhtseadmestiku garantiaeg kasutamisel ühistusaunas üks (1) aasta.
- Garantii ei kata rikkeid, mille põhjuseks
- Asutuste saunades kasutatavate kütte- ja juhtseadmete garantiaeg on kolm (3) kuud. on paigaldus-, kasutus- või hooldusjuhiste mittejärgimine.
- Garantii ei kata rikkeid, mis on põhjustatud tehase poolt mittesoovitavate kivide kasutamisest.

#### SISUKORD

<b>1. KASUTUSJUHISED .....</b>	<b>28</b>
1.1. Kerisekivide ladumine .....	28
1.1.1. Hooldamine .....	29
1.2. Leiliruumi soojendamine .....	29
1.2.1. Kerise kasutamine .....	29
1.2.2. Leiliviskamine .....	29
1.3. Soovitusi saunaskäimiseks .....	31
1.4. Hoiatused .....	31
1.4.1. Sümbolite tähendused .....	31
1.5. Probleemolukorrad .....	31
<b>2. SAUNARUUM .....</b>	<b>33</b>
2.1. Saunaruumi konstruktsioon .....	33
2.1.1. Saunaruumi seinte mustenemine .....	33
2.2. Saunaruumi ventilatsioon .....	34
2.3. Kerise võimsus .....	34
2.4. Saunaruumi hügieen .....	34
<b>3. PAIGALDUSJUHIS .....</b>	<b>35</b>
3.1. Enne paigaldamist .....	35
3.2. Asukoht ja ohutuskaugused .....	36
3.3. Kaitsebarjäär .....	36
3.4. Juhtimiskeskuse ja anduri paigaldamine .....	36
3.4.1. Sobilikud juhtimiskeskused .....	36
3.5. Elektriühendused .....	36
3.5.1. Elektrikerise isolatsioonitakistus .....	37
3.6. Kerise paigaldamine .....	37
3.7. Kütteelementide vahetamine .....	37
<b>4. VARUOSAD .....</b>	<b>49</b>

Estas instrucciones de instalación y uso están destinadas al propietario o a la persona a cargo de la sauna, así como al electricista encargado de la instalación eléctrica del calentador. Después de completar la instalación, la persona a cargo de la misma debe entregar estas instrucciones al propietario de la sauna o a la persona encargada de su funcionamiento. Lea con atención estas instrucciones de uso antes de utilizar el calentador.

El calentador está diseñado para el calentamiento de una sauna a temperaturas de baño. No debe utilizarse con ningún otro fin.

¡Felicidades por su elección!

**Garantía:**

- El periodo de garantía para calentadores de sauna y equipos de control utilizados en saunas familiares es de dos (2) años.
- El periodo de garantía para calentadores de sauna y equipos de control utilizados en saunas de edificios residenciales es de un (1) año.
- El periodo de garantía para calentadores y equipos de control de saunas utilizadas por instituciones es de tres (3) meses.
- La garantía no cubre ningún fallo ocasionado a raíz del incumplimiento de las instrucciones de instalación, uso o mantenimiento.
- La garantía no cubre ningún fallo ocasionado por el uso de piedras no recomendadas por el fabricante del calentador.

**CONTENIDO**

<b>1. INSTRUCCIONES DE USO .....</b>	<b>40</b>
1.1. Apilado de las piedras de la sauna .....	40
1.1.1. Mantenimiento.....	40
1.2. Calentamiento de la sauna.....	41
1.2.1. Cómo usar el calentador .....	41
1.2.2. El vertido de agua sobre las piedras calentadas .....	41
1.3. Instrucciones para el baño .....	41
1.4. Advertencias .....	41
1.4.1. Descripciones de los símbolos.....	41
1.5. Solución de problemas .....	41
<b>2. SALA DE VAPOR .....</b>	<b>43</b>
2.1. Estructura de la sala de vapor .....	43
2.1.1. Ennegrecimiento de las paredes de la sauna ..	43
2.2. Ventilación de la sala de vapor.....	44
2.3. Potencia del calentador .....	44
2.4. Higiene de la sala de vapor .....	44
<b>3. INSTRUCCIONES DE INSTALACIÓN .....</b>	<b>45</b>
3.1. Antes de la instalación.....	45
3.2. Ubicación y distancias de seguridad.....	45
3.3. Barrera de seguridad.....	45
3.4. Instalación de la unidad de control y los sensores ...	46
3.4.1. Unidades de control adecuadas.....	46
3.5. Conexiones eléctricas .....	46
3.5.1. Resistencia de aislamiento de calentador eléctrico .....	46
3.6. Cómo instalar el calentador .....	46
3.7. Sustitución de los elementos calefactores .....	46
<b>4. PIEZAS DE REPUESTO .....</b>	<b>49</b>

## 1. KÄYTTÖOHJE

### 1.1. Kiuaskivien latominen

Kiuaskivillä on suuri merkitys kiukaan turvallisuuteen. Takuun säilymiseksi on käyttäjä vastuussa kiukaan kivitilan ylläpidosta käyttövaatimusten ja ohjeiden mukaisesti.

Tärkeää tietoa kiukaalle soveltuvista kiuaskivistä:

- Kiuaskiviksi sopivia kivimateriaaleja ovat peridotiitti, oliviinidiabaasi, oliviini ja vulkaniitti.
- Käytä vain kiuaskiviksi tarkoitettuja lohkopintaisia ja/tai pyöristettyjä kiviä.
- Mikäli sähkökiukaan vastukset ovat kosketuksessa kiuaskiviin, tulee pyöristettyjä kiviä käyttää vain kiukaan kivitilan uloimmissa kerroksissa ilman kosketusta vastuksiin.
- Keraamisia kiviä ja koristekiviä on sallittua käyttää kiukaassa vain, mikäli kivet ovat valmistajan hyväksymiä ja niitä käytetään valmistajan ohjeistuksen mukaisesti.
- Huomioi, että koristekivet soveltuvat käytettäväksi vain kivitilan pinnassa. Koristekivet tulee latoa väljästi riittävän ilmankierron varmistamiseksi. Lado koristekivet ilman kosketusta kiukaan vastuksiin sähkökiukaissa sekä ilman kosketusta kiukaan kuumaan sisärunkoon puulämmitteisissä kiukaissa.
- Takuu ei kata mahdollisia vikoja, jotka aiheutuvat muiden kuin valmistajan suosittelemien kiuaskivien ja koristekivien käytöstä.
- Sopiva kivikoko on halkaisijaltaan 10–15 cm.
- Huuhto kiuaskivet kivipölystä ennen kiukaan latomista.

**Huomioi kiviä latoessasi:**

- Älä pudota kiviä kivitilaan.
- Lado kivet väljästi, jotta ilma pääsee liikkumaan niiden välistä.
- Älä tee kivistä kekoa kiukaan päälle.
- Kiukaan kivitilaan tai läheisyyteen ei saa laittaa mitään sellaisia esineitä tai laitteita, jotka muuttavat kiukaan läpi virtaavan ilman määrää tai suuntaa.

## 1. BRUKSANVISNING

### 1.1. Stapling av bastustenar

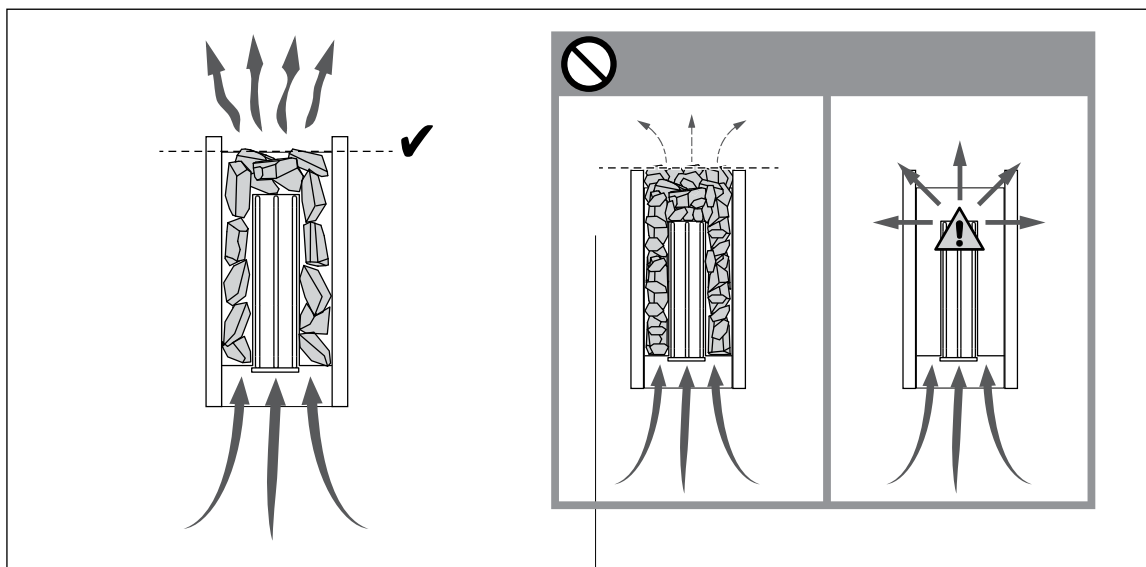
Bastustenar är viktiga när det gäller enhetens säkerhet. För att garantin ska förbli giltig är användaren ansvarig för att stenutrymmet underhålls korrekt och i enlighet med specifikationer och instruktioner.

Viktig information om lämpliga bastustenar:

- Lämpliga material för bastustenar är peridotit, olivindiabas, olivin och vulkanit.
- Använd endast stenar med brottyta och/eller rundade stenar med ditt bastuaggregat.
- Om värmeelementen i ett elektriskt bastuaggregat är i kontakt med stenarna så får rundade stenar enbart användas i stenutrymmets yttre lager, så att de inte kommer i kontakt med värmeelementen.
- Keramiska stenar och dekorativa stenar får bara användas om de har godkänts av tillverkaren och används enligt instruktionerna.
- Observera att dekorativa stenar enbart är lämpade att användas i stenutrymmets översta lager. Dekorativa stenar måste placeras löst för att säkerställa tillräcklig luftcirkulation. Lägg eventuella dekorativa stenar så att de inte vidrör värmeelementen på ett elektriskt bastuaggregat. Om du har en vedeldad bastuugn ska du se till att stenarna inte kommer i kontakt med bastuugnens varma heta inre ram.
- Garantin täcker inte defekter som orsakats av användning av dekorativa stenar eller bastustenar som inte rekommenderas av tillverkaren.
- Stenarna bör ha en diameter på 10–15 cm.
- Tvätta av damm från bastustenarna innan de staplas i aggregatet.

**Observera följande när du staplar stenarna:**

- Låt inte stenarna falla ner i stenutrymmet.
- Stapla stenarna glect så att luft kan cirkulera mellan dem.
- Stapla inte stenarna i en hög på aggregatet.
- Det är förbjudet att i aggregatets stenutrymme eller dess närhet placera föremål eller anordningar som ändrar mängden luft som passerar genom aggregatet eller ändrar luftens riktning.



**Kuva 1. Kiuaskivien ladonta**  
**Bild 1. Stapling av bastustenar**


### 1.1.1. Ylläpito

Voimakkaan lämmönvaihtelun vuoksi kiuaskivet rapautuvat ja murenevat käytön aikana. Lado kivet uudelleen vähintään kerran vuodessa, kovassa käytössä useammin. Poista samalla kivitilaan kertynyt kivijäte ja vaihda rikkoutuneet kivet. Näin varmistat, että kiukaan löylyominaisuudet säilyvät eikä ylikuumenemisen vaaraa synny.

### 1.2. Saunahuoneen lämmittäminen

Kiuas ja kivet tuottavat ensimmäisellä käyttökerralla hajuja, joiden poistamiseksi on järjestettävä saunahuoneeseen hyvä tuuletus.

Jos kiuas on teholtaan sopiva saunahuoneeseen, hyvin lämpöeristetty saunahuone lämpenee käyttökuntoon noin tunnissa (▷2.3.). Kiuaskivet kuumenevat yleensä samassa ajassa kuin saunahuonekin. Sopiva lämpötila saunahuoneessa on noin 65–80 °C.


 **Tarkista aina ennen kiukaan päällekytkentää, ettei kiukaan päällä tai lähietäisyydellä ole mitään tavaroita.** ▷1.4. "Varoituksia".

#### 1.2.1 Kiukaan käyttö

Kiuasta käytetään erillisen ohjauskeskuksen kautta. Tutustu ohjauskeskuksen mukana toimitettaviin käyttöohjeisiin.

#### 1.2.2. Löylynheitto

Saunan ilma kuivuu, kun saunaa lämmitetään. Tämän vuoksi on tarpeen lisätä ilmankosteutta heittämällä vettä kiukaan kiville. Jokainen ihminen kokee lämmön ja kosteuden vaikutuksen omalla tavallaan – kokeilemalla löydät itsellesi sopivan lämpötilan ja ilmankosteuden.

 **Käytä löylykauhaa, jonka tilavuus on korkeintaan 0,2 litraa. Jos kiukaalle heitetään tai kaadetaan kerralla liikaa vettä, sitä saattaa roiskua kiehuvan kuumana kylpijoiden päälle. Älä heitä löylyä silloin, kun joku on kiukaan läheisyydessä, koska kuuma vesihöyry voi aiheuttaa palovammoja.**

Löylyvetenä tulee käyttää vettä, joka täyttää talousveden laatuvaatimukset (taulukko 1). Löylyvedessä voi käyttää ainoastaan löylyveteen tarkoitettuja hajusteita. Noudata hajusteen mukana toimitettuja ohjeita.


### 1.1.1. Underhåll

Till följd av de kraftiga temperaturväxlingarna vittrar bastustenarna sönder under användning. Stenarna bör staplas om på nytt minst en gång per år, vid flitigt bruk något oftare. Avlägsna samtidigt skräp och smulor i botten av aggregatet och byt ut stenar vid behov. På det här sättet säkerställer du att aggregatets badegenskaper bibehålls och att ingen risk för överhettning uppstår.

### 1.2. Uppvärmning av bastu

Första gången aggregatet och stenarna värms upp avger de lukter som bör avlägsnas genom god ventilation.

Om aggregatets effekt är lämplig för bastun, värms en välisolerad bastu upp på ca 1 timme (▷2.3.). När bastun är varm är också bastustenarna i regel så varma att man kan kasta bad. Lämplig temperatur i bastun är ca 65–80 °C.


 **Kontrollera alltid att inga saker finns på eller i närheten av aggregatet före aggregatet kopplas på.** ▷1.4. "Varningar".

#### 1.2.1. Användning av bastuaggregatet

Aggregatet styrs med hjälp av en separat styrenhet. Bekanta dig med användaranvisningar som följer med styrenheten.

#### 1.2.2. Kastning av bad

Luften i bastun blir torrare när den värms upp. För att uppnå lämplig luftfuktighet är det nödvändigt att kasta bad på de heta stenarna. Varje människa upplever värme och fuktighet på olika sätt – genom att prova dig fram hittar du en temperatur och luftfuktighet som passar dig.

 **Badskopan skall rymma högst 0,2 l. Kasta eller häll inte mer än så åt gången, eftersom hett vatten då kan stänka upp på badarna. Kasta inte heller bad när någon är i närheten av aggregatet, eftersom den heta ångan kan orsaka brännskador.**

Vattnet som kastas på bastustenarna skall uppfylla kvalitetskraven på bruksvatten (tabell 1). Endast doftämnen som är avsedda för bastubadvatten får användas. Följ förpackningens anvisningar.

Veden ominaisuus Vattenegenskap	Vaikutukset Effekt	Suositus Rekommendation
Humuspitoisuus Humuskoncentration	Väri, maku, saostumat Färg, smak, utfällningar	< 12 mg/l
Rautapitoisuus Järnkoncentration	Väri, haju, maku, saostumat Färg, lukt, smak, utfällningar	< 0,2 mg/l
Mangaanipitoisuus (Mn) Mangan (Mn)	Väri, haju, maku, saostumat Färg, lukt, smak, utfällningar	< 0,10 mg/l
Kovuus: tärkeimmät aineet kalkki eli kalsium (Ca) ja magnesium (Mg) Hårdhet: de viktigaste ämnena är magnesium (Mg) och kalk, dvs. kalcium (Ca)	Saostumat Utfällningar	Ca: < 100 mg/l Mg: < 100 mg/l
Kloridipitoinen vesi Kloridinhållande vatten	Korroosio Korrosion	Cl: < 100 mg/l
Klooripitoinen vesi Klorerat vatten	Terveysriski Hälsorisk	Käyttö kielletty Förbjudet att använda
Merivesi Havsvatten	Nopea korroosio Snabb korrosion	Käyttö kielletty Förbjudet att använda
Arseeni- ja radonpitoisuudet Arsenik- och radonkoncentration	Terveysriski Hälsorisk	Käyttö kielletty Förbjudet att använda

**Taulukko 1. Veden laatuvaatimukset**

**Tabell 1. Krav på vattenkvaliteten**

### 1.3. Saunomisohteita

- Aloita saunominen peseytymällä.
- Istu löylyssä niin kauan, kuin tuntuu mukavalta.
- Unohda kiire ja rentoudu.
- Hyviin saunatapoihin kuuluu, että huomioit muut saunojat häiritsemättä heitä äänekkäällä käytökselläsi.
- Älä aja muita lauteilta liiallisella löylynheitolla.
- Jäähdytä eli vilvoittele ihoasi. Jos olet terve, voit nauttia vilvoittelun yhteydessä uimisesta.
- Peseydy saunomisen lopuksi.
- Lepäile ja anna olosi tasaantua. Nauti neste-tasapainon palauttamiseksi raikasta juomaa.

### 1.4. Varoituksia

- Pitkäaikainen oleskelu kuumassa saunassa nostaa kehon lämpötilaa, mikä saattaa olla vaarallista.
- Varo kuumaa kiuasta. Kiukaan kivet ja metalliosat kuumenevat ihoa polttaviksi.
- Estä lasten pääsy kiukaan läheisyyteen.
- Älä jätä lapsia, liikuntarajoitteisia, sairaita tai heikkokuntoisia saunomaan ilman valvontaa.
- Selvitä saunomiseen liittyvät terveydelliset rajoitteet lääkärin kanssa.
- Keskustele neuvolassa pienten lasten saunottamisesta.
- Liiku saunassa varovasti, koska lauteet ja lattiat saattavat olla liukkaita.
- Älä mene kuumaan saunaan huumaavien aineiden (alkoholi, lääkkeet, huumeet ym.) vaikutuksen alaisena.
- Älä nuku lämmitetyssä saunassa.
- Meri- ja kostea ilmasto saattavat syövyttää kiukaan metallipintoja.
- Älä käytä saunaa vaatteiden tai pyykkien kuivaushuoneena palovaaran vuoksi. Sähkölaitteetkin saattavat vioittua runsaasta kosteudesta.

#### 1.4.1. Symbolien selitykset



Lue käyttöohje.



Ei saa peittää.

### 1.5. Vianetsintä



**Kaikki huoltotoimet on annettava koulutetun sähköalan ammattilaisen tehtäväksi.**

**Kiuas ei lämpene.**

- Tarkista, että kiukaan sulakkeet sähkötaulussa ovat ehjät.
- Tarkista, että kiukaan liitäntäkaapeli on kytketty (► 3.5.).
- Tarkista, että ohjauspaneeliin asetettu lämpötila on korkeampi kuin saunan lämpötila.
- Tarkista, ettei ylikuumenemissuoja ole lauennut (katso ohjauskeskuksen asennusohje).

**Saunahuone lämpenee hitaasti. Kiukaalle heitetty vesi jäähdyttää kivet nopeasti.**

- Tarkista, että kiukaan sulakkeet sähkötaulussa ovat ehjät.
- Tarkista, että kaikki vastukset hehkuvat kun kiuas on päällä.

### 1.3. Badanvisningar

- Börja bastubadandet med att tvätta dig.
- Sitt i bastun så länge det känns behagligt.
- Glöm all jäkt och koppla av.
- Det hör till god bastused att ta hänsyn till andra badare, t.ex. genom att undvika högljutt och störande beteende.
- Kör inte bort andra badare genom att kasta alltför mycket bad.
- Svalka dig emellanåt i duschen eller i frisk luft, eftersom huden blir uppvärmd. Om du är frisk kan du svalka kroppen genom att simma.
- Avsluta bastubadandet med att tvätta dig.
- Vila och låt kroppen återhämta sig och återfå normal temperatur. Drick något fräscht och läskande för att återställa vätskebalansen.

### 1.4. Varningar

- Långvarigt badande i en het bastu höjer kroppstemperaturen och kan vara farligt.
- Se upp för aggregatet när det är uppvärmt – bastustenarna och ytterhöljet kan orsaka brändskador på huden.
- Låt inte barn komma nära bastuaggregatet.
- Barn, rörelsehindrade, sjuka och personer med svag hälsa får inte lämnas ensamma i bastun.
- Eventuella begränsningar i samband med bastubad bör utredas i samråd med läkare.
- Småbarns bastubadande bör diskuteras med mödrarådgivningen.
- Rör dig mycket försiktigt i bastun, eftersom bastulave och golv kan vara hala.
- Gå inte in i en het bastu om du är påverkad av berusningsmedel (alkohol, mediciner, droger o.d.).
- Sov inte i en uppvärmd bastu.
- Havsluft och fuktig luft i allmänhet kan orsaka korrosion på aggregatets metallytor.
- Använd inte bastun som torkrum för tvätt – det medför brandfara! Elinstallationerna kan dessutom ta skada av riklig fukt.

#### 1.4.1. Symbolernas betydelse



Läs bruksanvisningen.



Får ej täckas.

### 1.5. Felsökning



**Allt servicearbete måste lämnas till professionell underhållspersonal.**

**Aggregatet värms inte upp.**

- Kontrollera att aggregatets säkringar i elskåpet är hela.
- Kontrollera att aggregatets anslutningskabel har kopplats (► 3.5.).
- Kontrollera att styrpanelen har ställts in på en temperatur som överstiger rumstemperaturen.
- Kontrollera att inte överhettningsskyddet utlösts (se monteringsanvisningen för styrenheten).

**Bastun värms upp långsamt. Det vatten som slängs på aggregatet kyler ner stenarna snabbt.**

- Kontrollera att aggregatets säkringar i elskåpet är hela.
- Kontrollera att alla värmeelement glöder när



- Säädä lämpötila korkeammaksi.
- Tarkista, ettei kiukaan teho ole liian pieni (▷2.3.).
- Tarkista, että saunahuoneen ilmanvaihto on järjestetty oikein (▷2.2.).

**Saunahuone lämpenee nopeasti, mutta kivet eivät ehdi lämmetä. Kiukaalle heitetty vesi ei höyrysty, vaan valuu kivitilan läpi.**

- Säädä lämpötila matalammaksi.
- Tarkista, ettei kiukaan teho ole liian suuri (▷2.3.).
- Tarkista, että saunahuoneen ilmanvaihto on järjestetty oikein (▷2.2.).

**Paneeli tai muu materiaali kiukaan lähellä tummu nopeasti.**

- Tarkista, että suojaetäisyysvaatimukset täyttyvät (▷3.1.).
- Tarkista, ettei vastuksia näy kivien takaa. Jos näkyy, lado kivet uudelleen ja huolehdi, että vastukset peittyvät kokonaan (▷1.1.).
- Katso myös kohta 2.1.1.

**Kiuas tuottaa hajua.**

- Katso kohta 1.2.
- Kuuma kiuas saattaa korostaa ilmaan sekoittuneita hajuja, jotka eivät kuitenkaan ole peräisin saunasta tai kiukaasta. Esimerkkejä: maalit, liimat, lämmitysöljy, mausteet.

**Kiukaasta kuuluu ääntä.**

- Satunnaiset pamaukset johtuvat yleensä kivistä, jotka halkeavat kuumuudessa.
- Kiukaan osien lämpölaajeneminen saattaa aiheuttaa ääntä kiukaan lämmitessä.

- aggregatet är på.
- Höj temperaturen.
  - Kontrollera att inte aggregatets effekt är för låg (▷2.3.).
  - Kontrollera att bastuns luftcirkulation ordnats på rätt sätt (▷2.2.).

**Bastun värms upp snabbt, men stenarna hinner inte bli varma. Det vatten som slängs på aggregatet förångas inte, utan rinner igenom stenutrymmet.**

- Sänk temperaturen.
- Kontrollera att inte aggregatets effekt är för stor (▷2.3.).
- Kontrollera att bastuns luftcirkulation ordnats på rätt sätt (▷2.2.).

**Panelen eller annat material nära aggregatet blir snabbt mörkare.**

- Kontrollera att kraven på säkerhetsavstånd uppfylls (▷3.1.).
- Kontrollera att inga värmeelement syns bakom stenarna. Om värmeelementen syns, stapla stenarna på nytt och se till att värmeelementen täcks helt (▷1.1.).
- Se även avsnitt 2.1.1.

**Aggregatet luktar.**

- Se avsnitt 1.2.
- Den heta aggregatet kan förstärka lukter som finns i luften, men som ändå inte har sitt ursprung i bastun eller aggregatet. Exempel: målarfärg, lim, uppvärmningsolja, kryddor.

**Bastuaggregatet låter.**

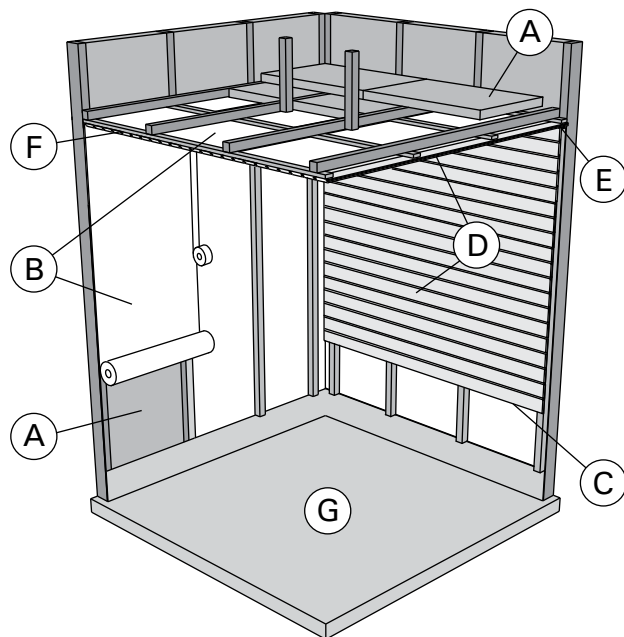
- Plötsliga smällar beror oftast på stenar som spricker i värmen.
- Värmeexpansionen i ugnens delar kan orsaka ljud då ugnen värms upp.

## 2. SAUNAHUONE

## 2. BASTU

### 2.1. Saunahuoneen rakenne

### 2.1. Bastuns konstruktion



Kuva 2.  
Bild 2.

- A. Eristevilla, paksuus 50–100 mm. Saunahuone tulee eristää huolellisesti, jotta kiuasteho voidaan pitää kohtuullisen pienenä.
- B. Kosteussulku, esim. alumiinipaperi. Aseta paperin kiiltävä puoli kohti saunan sisätilaa. Teippaa saumat tiiviiksi alumiiniteipillä.
- C. Noin 10 mm tuuletusrako kosteussulun ja paneelin välissä (suositus).
- D. Pienimassainen 12–16 mm paksu paneelilauta. Selvitä ennen paneloinnin aloittamista laitteiden sähköjohdotukset sekä kiukaan ja lauteiden vaatimat vahvistukset seinissä.
- E. Noin 3 mm tuuletusrako seinä- ja kattopaneelin välissä.
- F. Saunan korkeus on tavallisesti 2100–2300 mm. Vähimmäiskorkeus riippuu kiukaasta (katso taulukko 2). Ylälauteen ja katon välin tulisi olla enintään 1200 mm.
- G. Käytä keraamisia lattiapäällysteitä ja tummia sauma-aineita. Kivistä irronnut kiviaines ja löylyveden epäpuhtaudet saattavat liata ja/tai vaurioittaa herkkiä lattiapäällysteitä.

**HUOM!** Selvitä paloviranomaisten kanssa mitä palomuurin osia saa eristää. Käytössä olevia hormeja ei saa eristää.

**HUOM!** Suoraan seinään tai katon pinnalle asennettu kevytsuojaus voi aiheuttaa palovaaran.

**HUOM!** Saunan lattialle tuleva vesi tulee ohjata lattiakaivoon.

#### 2.1.1. Saunan seinien tummuminen

Saunahuoneen puupintojen tummuminen ajan mittaan on normaalia. Tummumista saattavat nopeuttaa

- auringonvalo
- kiukaan lämpö
- seinäpintoihin tarkoitettuja suoja-aineita (suoja-aineet kestävätkä huonosti lämpöä)
- kiukaan kivistä mureneva ja ilmavirtauksien mukana nouseva hienojakoinen kiviaines.

- A. Isoleringsull, tjocklek 50–100 mm. Bastun bör isoleras omsorgsfullt för att kunna hålla bastuaggregatets effekt relativt låg.

- B. Fuktspärr, t.ex. folie. Placera foliens glatta yta mot bastuns inre. Tejpa fogarna tätta med aluminiumtejp.

- C. Cirka 10 mm bred ventilationsspringa mellan fuktspärr och panel (rekommendation).

- D. Lätt panel i 12–16 millimeters tjocklek. Utred anläggningarnas elanslutningar innan panelningen inleds, samt väggförstärkningar som aggregatet och lavarna kräver.

- E. Cirka 3 mm bred ventilationsspringa mellan vägg- och takpanel.

- F. Bastuns höjd är normalt 2100–2300 mm. Minimihöjden beror på aggregatet (se tabell 2). Avståndet mellan övre lave och taket är maximalt 1200 mm.

- G. Använd keramisk golvbeläggning och mörk fogmassa. Stenmaterial som lossat från stenarna och orenheter från badvattnet kan smutsa och/eller skada känsligt golv.

**OBS!** Konsultera brandmyndigheterna om vilka delar av brandväggen får isoleras. Rökkanalet i användning får inte isoleras.

**OBS!** En direkt på väggen eller i taket monterad tändskyddande beklädnad kan orsaka brandfara.

**OBS!** Vatten som rinner ut på golvet leds till en golvbrunn.

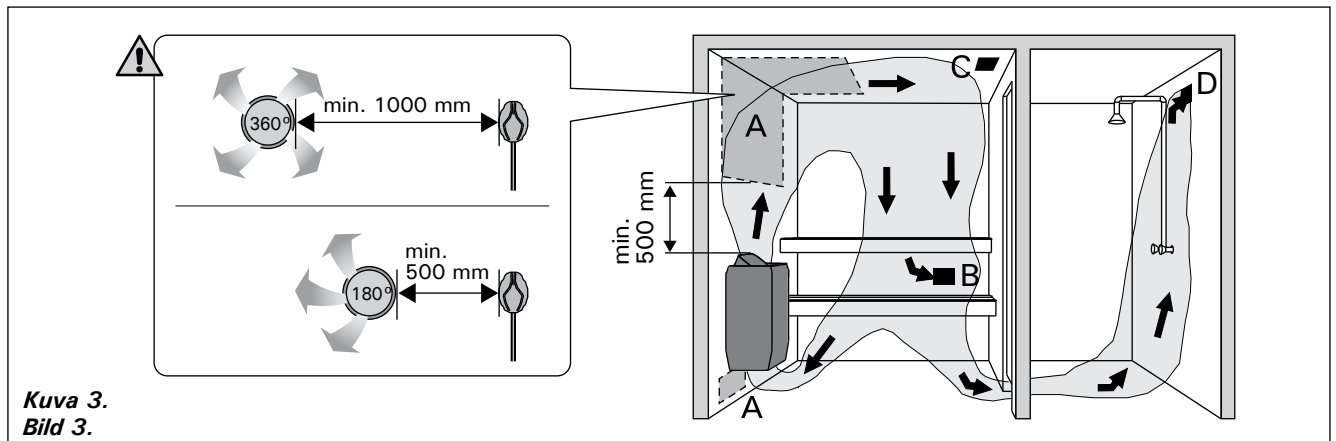
#### 2.1.1. Mörknande av bastuns väggar

Det är normalt att träytorna inne i bastun mörknar med tiden. Mörknandet kan för snabbas av

- solljus
- värmen från aggregatet
- skyddsmedel avsedda för väggytor (skyddsmedel tål värme dåligt)
- finfördelat stenmaterial som smulats från stenarna och förts med luftströmningar.

## 2.2. Saunahuoneen ilmanvaihto

Saunahuoneen ilman tulisi vaihtua kuusi kertaa tunnissa. Kuvassa 3 on esimerkkejä saunahuoneen ilmanvaihtoratkaisuista.



Kuva 3.  
Bild 3.

- A. Tuloilmaventtiilin sijoitusalue. Jos ilmanvaihto on koneellinen, sijoita tuloilmaventtiili kiukaan yläpuolelle. Jos ilmanvaihto on painovoimainen, sijoita tuloilmaventtiili kiukaan alapuolelle tai viereen. Tuloilmaputken halkaisijan tulee olla 50–100 mm. **Älä sijoita tuloilmaventtiiliä siten, että ilmavirta viilentää lämpöanturia (katso lämpöanturin asennusohje ohjauskeskuksen ohjeesta)!**
- B. Poistoilmaventtiili. Sijoita poistoilmaventtiili mahdollisimman kauas kiukaasta ja lähelle lattiaa. Poistoilmaputken halkaisijan tulisi olla kaksi kertaa tuloilmaputken halkaisijaa suurempi.
- C. Mahdollinen kuivatusventtiili (suljettu lämmitämisen ja saunomisen aikana). Saunan voi kuivattaa myös jättämällä oven auki saunomisen jälkeen.
- D. Jos poistoilmaventtiili on pesuhuoneen puolella, saunan oven kynnyksraon tulee olla vähintään 100 mm. Koneellinen poistoilmanvaihto pakollinen.

## 2.3. Kiuasteho

Kun seinät ja katto ovat paneelipintaiset ja paneelien takana on riittävä eristys, kiukaan teho määritetään saunan tilavuuden mukaan. Eristämättömät seinäpinnat (tiili, lasitiili, lasi, betoni, kaakeli yms.) lisäävät kiuastehon tarvetta. Lisää saunan tilavuuteen 1,2 m<sup>3</sup> jokaista eristämätöntä seinäpintaneliötä kohti. Esim. 10 m<sup>3</sup> saunahuone, jossa on lasiovi vastaa tehontarpeeltaan n. 12 m<sup>3</sup> saunahuonetta. Jos saunahuoneessa on hirsiseinät, kerro saunan tilavuus luvulla 1,5. Valitse oikea kiuasteho taulukosta 2.

## 2.4. Saunahuoneen hygienia

Suosittellemme käyttämään saunoessa laudeliinoja, jotta hiki ei valuisi lauteille.

Vähintään puolen vuoden välein kannattaa saunan lauteet, seinät ja lattia pestä perusteellisesti. Käytä juuriharjaa ja saunanpesuainetta.

Pyyhi kiuas pölystä ja liasta kostealla liinalla. Poista kalkkitahrat kiukaasta 10 % sitruunahappoliuoksella ja huuhtele.

## 2.2. Ventilation i bastun

Luften i bastun borde bytas sex gånger per timme. Bild 3 visar exempel på ventilation av bastun.

- A. Placering av tilluftsventil. Om ventilationen är maskinell placeras tilluftsventilen ovanför aggregatet. Vid självdragsventilation placeras tilluftsventilen under eller bredvid aggregatet. Tilluftsriöret bör ha en diameter på 50–100 mm. **Placera inte tilluftsventilen så att luftströmmen kyler ner temperaturgivaren (se monteringsanvisningen för temperaturgivare i manualen för styrenheten)!**
- B. Frånluftsventil. Placera frånluftsventilen så långt från aggregatet och så när golvet som möjligt. Frånluftsriöret bör ha en diameter som är två gånger större än tilluftsriörets.
- C. Eventuell torkventil (stängd under uppvärmning och bad). Bastun kan också torkas genom att lämna dörren öppen efter badandet.
- D. Om frånluftsventilen är i badrummet bör bastudörren ha en springa på minst 100 mm nertill. Maskinell frånluftsventilation obligatorisk.

## 2.3. Aggregateffekt

När väggarna och taket är panelade och det finns en tillräcklig isolering bakom panelerna fastställs effekten enligt bastuns yta. Väggytor utan isolering (tegel, glas, betong, kakel osv.) kräver ökad aggregateffekt. Lägg till 1,2 m<sup>3</sup> till bastuns yta för varje kvadrat väggyta utan isolering. T.ex. en bastu med glasdörr på 10 m<sup>3</sup> motsvarar ca 12 m<sup>3</sup> till effektbehovet. Om bastun har stockväggar multipliceras bastuns yta med 1,5. Välj rätt aggregateffekt i tabell 2.

## 2.4. Bastuhygien

Vi rekommenderar att sitthanddukar används i bastun så att inte svett rinner på lavarna.

Tvätta bastuns lavar, väggar och golv omsorgsfullt med minst ett halv års mellanrum. Använd skurborste och tvättmedel för bastu.

Torka damm och smuts av aggregatet med en fuktig duk. Avlägsna kalkfläckar från aggregatet med 10 % citronsyrelösning och skölj.

### 3. ASENNUSOHJE

#### 3.1. Ennen asentamista

Ennen kuin ryhdyt asentamaan kiuasta, tutustu asennusohjeeseen ja tarkista seuraavat asiat:

- Kiuas on teholtaan ja tyyppiltään sopiva ko. saunahuoneeseen. **Taulukon 2 antamia saunan tilavuusarvoja ei saa ylittää eikä alittaa.**
- Syöttöjännite on sopiva kiukaalle.
- Kiukaan asennuspaikka täyttää kuvassa 4 ja taulukossa 2 annetut suojaetäisyyksien vähimmäisarvot.

**Huom! Saunaan saa asentaa ainoastaan yhden sähkökiukaan. Kiuas on asennettava niin, että varoitustekstit ovat helposti luettavissa asennuksen jälkeen.**

### 3. MONTERINGSANVISNINGAR

#### 3.1. Före montering

Innan du börjar montera aggregatet bör du bekanta dig med monteringsanvisningarna och kontrollera följande saker:

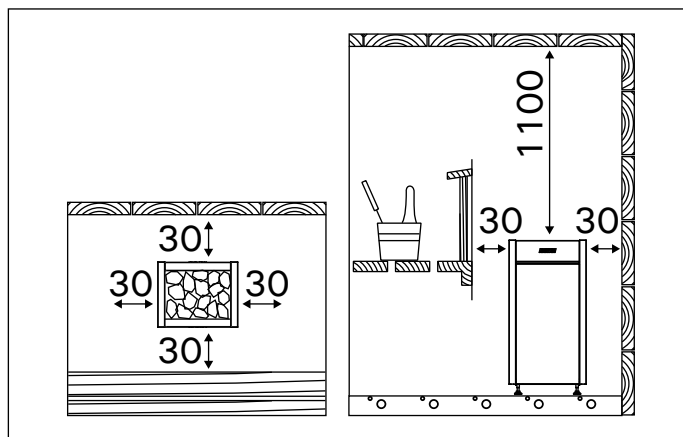
- Aggregatets effekt är lämplig med tanke på bastuns storlek. **De volymer som anges i tabell 2 får inte överskridas eller underskridas.**
- Driftspänningen är den rätta för aggregatet.
- Placeringen av aggregatet uppfyller de minimiavstånd som anges i bild 4 och tabell 2.

**OBS! Endast ett aggregat får monteras i en bastu. Aggregatet måste monteras så, att det är lätt att läsa varningstexter efter montering.**

Kiuas Aggregat	Teho Effekt	Mitat Mått		Kivet Stenar	Löylyhuone Bastuutrymme		
		Lev./syv./kork. Bredd/djup/höjd	Paino Vikt		Tilavuus Volym		Korkeus Höjd
	kW	mm	kg	max. kg	▷2.3.!		
					min. m <sup>3</sup>	max. m <sup>3</sup>	min. mm
HL70	6,8	415/340/810	21	50	5	10	1900
HL90	9,0	415/340/810	21	50	8	14	1900
HL110	10,8	415/410/810	24	70	9	18	1900

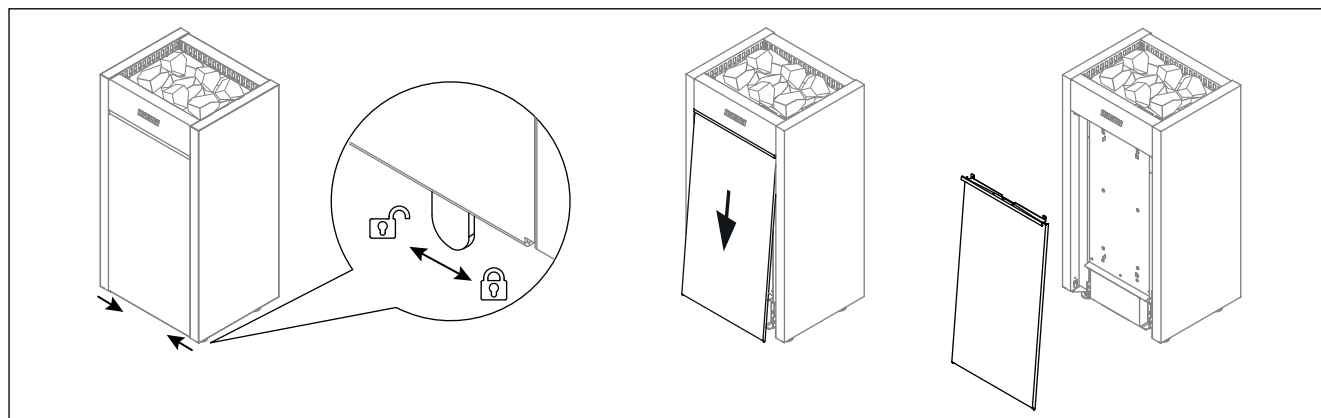
*Taulukko 2. Asennustiedot*

*Tabell 2. Monteringsdata*



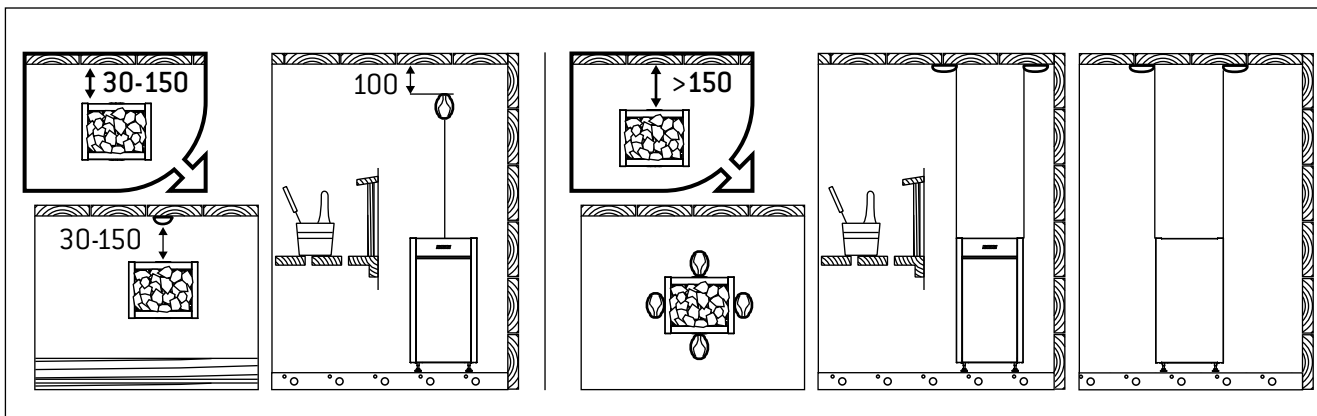
*Kuva 4. Kiukaan minimisuojaetäisyydet (mitat millimetreinä)*

*Bild 4. Minimum säkerhetsavstånd (måtten i millimeter)*



*Kuva 5. Huoltoluukun kannen avaaminen*

*Bild 5. Öppna serviceluckan*



Kuva 6. Anturin asentaminen (mitat millimetreinä)

Bild 6. Montering av givaren (måttan i millimeter)

### 3.2. Asennuspaikka ja suojaetäisyydet

Suojaetäisyyksien vähimmäisarvot palava-aineiseen materiaaliin on esitetty kuvassa 4. **Arvoja on ehdottomasti noudatettava, koska niistä poikkeaminen aiheuttaa palovaaran.**

### 3.3. Suojakaide

Jos kiukaan ympärille tehdään suojakaide, on noudatettava kuvassa 4 tai kaiteen asennusohjeessa annettuja suojaetäisyyksiä.

### 3.4. Ohjauskeskuksen ja antureiden asennus

- Ohjauskeskuksen mukana on tarkemmat ohjeet keskuksen kiinnittämisestä seinään.
- Asenna anturi kuvan 6 mukaisesti. Jos kiuas asennetaan kauemmas kuin 150 mm etäisyydelle seinästä, on anturi asennettava kattoon.

**!** Älä sijoita tuloilmaventtiiliä siten, että ilmavirta viilentää lämpöanturia. Kuva 3.

#### 3.4.1. Soveltuvat ohjauskeskukset

- Harvia Griffin CG170
- Harvia C150

### 3.5. Sähkökytkennät

**!** Kiukaan saa liittää sähköverkkoon vain siihen oikeutettu ammattitaitoinen sähköasentaja voimassaolevien määräysten mukaan.

- Kiuas liitetään puolikiinteästi saunan seinällä olevaan kytkentärasiaan (kuva 7:3). Kytkentärasian on oltava roiskevedenpitävä ja sen korkeus lattiasta saa olla korkeintaan 500 mm.

### 3.2. Placering och säkerhetsavstånd

De minsta säkerhetsavstånden till brännbara material beskrivs i bild 4. **Avstånden måste ovillkorligen följas. Annars kan det uppstå brandfara.**

### 3.3. Skyddsräcke

Om ett skyddsräcke monteras runt aggregatet, måste de i bild 4 eller i räckes monteringsanvisning angivna säkerhetsavstånden iakttas.

### 3.4. Montering av styrenhet och sensorer

- Närmare anvisningar om hur styrenhet fästs vid väggen medföljer förpackningen.
- Montera givaren enligt bild 6. Om aggregatet ställs längre än 150 mm från väggen ska temperaturgivaren sättas i taket ovanför aggregatet.

**!** Placera inte tilluftsventilen så att luftströmmen kyler ner temperaturgivaren. Bild 3.

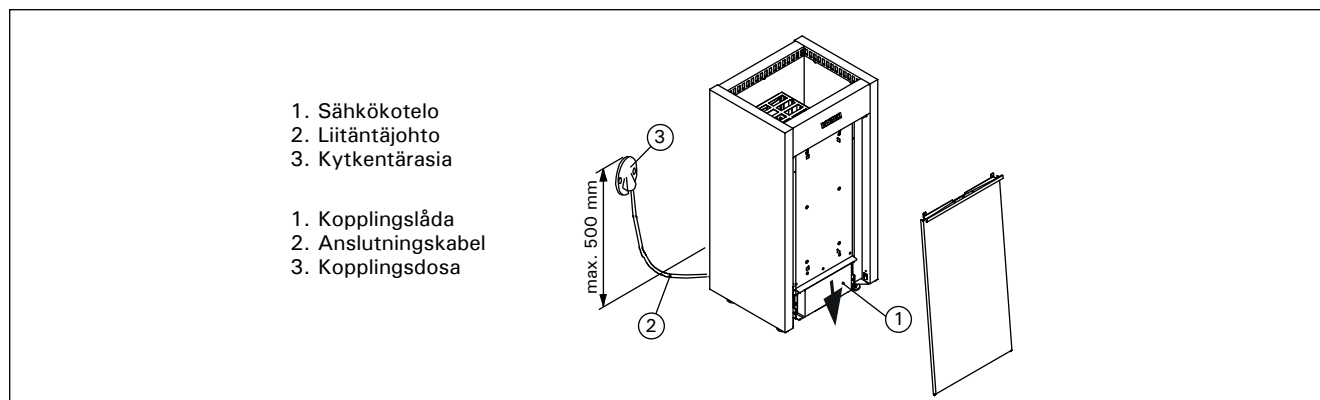
#### 3.4.1. Lämpliga styrenheter

- Harvia Griffin CG170
- Harvia C150

### 3.5. Einstallation

**!** Endast en auktoriserad elmontör får – under iakttagande av gällande bestämmelser – ansluta aggregatet till elnätet.

- Aggregatet monteras halvfast till en kopplingsdosa på bastuns vägg (bild 7:3). Kopplingsdosan skall vara sköljtätt och placeras högst 500 mm över golvytan.



Kuva 7. Kiukaan kytkentä

Bild 7. Anslutningen av aggregat

- Liitäntäkaapelina (kuva 7:2) tulee käyttää kumikaapelityyppiä H07RN-F tai vastaavaa. **HUOM! PVC-eristeisen johdon käyttö kiukaan liitäntäkaapelina on kielletty sen lämpöhaurauden takia.**
- Jos liitäntä- tai asennuskaapelit tulevat saunaan tai saunan seinien sisään yli 1 000 mm korkeudelle lattiasta, tulee niiden kestää kuormitettuna vähintään 170 °C lämpötila (esim. SSJ). Yli 1 000 mm korkeudelle saunan lattiasta asennettavien sähkölaitteiden tulee olla hyväksyttyjä käytettäväksi 125 °C ympäristölämpötilassa (merkintä T125).

### 3.5.1. Sähkökiukaan eristysresistanssi

Sähköasennusten lopputarkastuksessa saattaa kiukaan eristysresistanssimittauksessa esiintyä "vuotoa", mikä johtuu siitä, että lämmitysvastuksien eristeaineeseen on päässyt imeytymään ilmassa olevaa kosteutta (varastointi/kuljetus). Kosteus saadaan poistumaan vastuksista parin lämmityskerran jälkeen.

**!** Älä kytke sähkökiukaan tehonsyöttöä vikavirtasuojajkytkimen kautta!

### 3.6. Kiukaan asentaminen

Katso kuva 7.

1. Kytke kaapelit kiukaaseen (▷3.5.).
2. Aseta kiuas paikalleen ja säädä kiuas pystysuoraan kiukaan alla olevien säätöjalkojen avulla. Kiuas kiinnitetään lattiaan kahdesta jalasta, jaloissa olevista kiinnityskohdista.

### 3.7. Vastusten vaihtaminen

Katso kuva 8.

- Anslutningskabeln (bild 7:2) skall vara gummikabel typ H07RN-F eller motsvarande. **OBS! Det är förbjudet att använda anslutningskabel med PVC-isolering, eftersom PVC:n är värmekör.**
- Om anslutnings- eller nätkablarna placeras på mer än 1 000 mm:s höjd på eller i bastuväggarna, skall de under belastning tåla minst 170 °C (t.ex. SSJ). Elutrustning som placeras högre än 1 000 mm ovanför bastugolvet skall vara godkänd för användning i 125 °C (märkning T125).

### 3.5.1. Elaggregatets isoleringsresistans

Vid slutgranskningen av elinstallationerna kan det vid mätningen av aggregatets isoleringsresistans förekomma "läckage" till följd av att fukt från luften trängt in i värmemotståndens isoleringsmaterial (lager/transport). Fukten försvinner ur motståndet efter några uppvärmningar.

**!** Anslut inte aggregatets strömmatning via jordfelsbrytare!

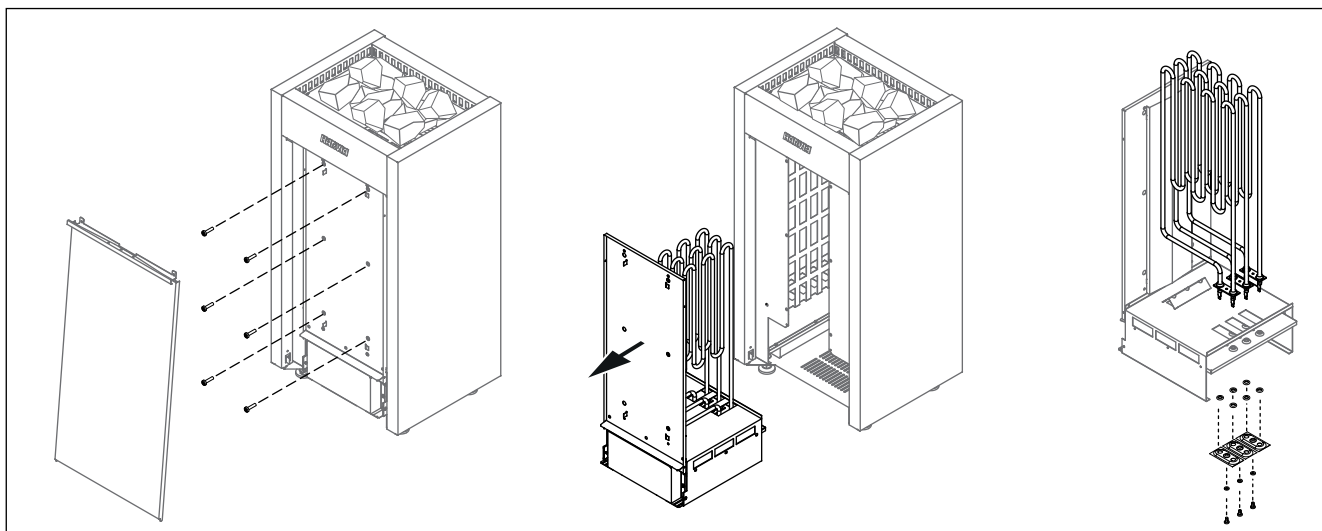
### 3.6. Montering av aggregatet

Se bild 7.

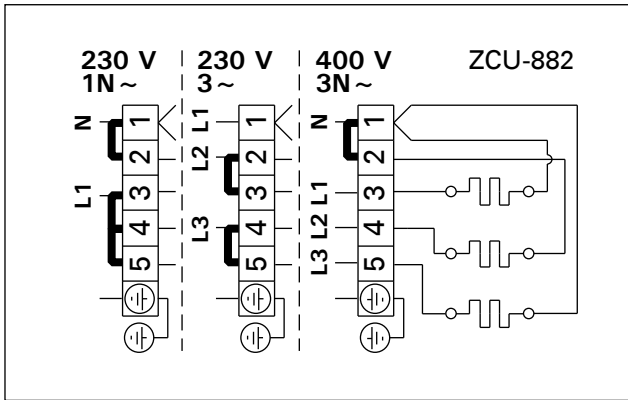
1. Anslut kablarna till aggregatet (▷3.5.).
2. Montera bastuaggregatet och justera det med hjälp av de justerbara fötterna så att det står rakt i vertikalled. Aggregatets ben har två fästpunkter för fästning vid golvet.

### 3.7. Byte av värmelement

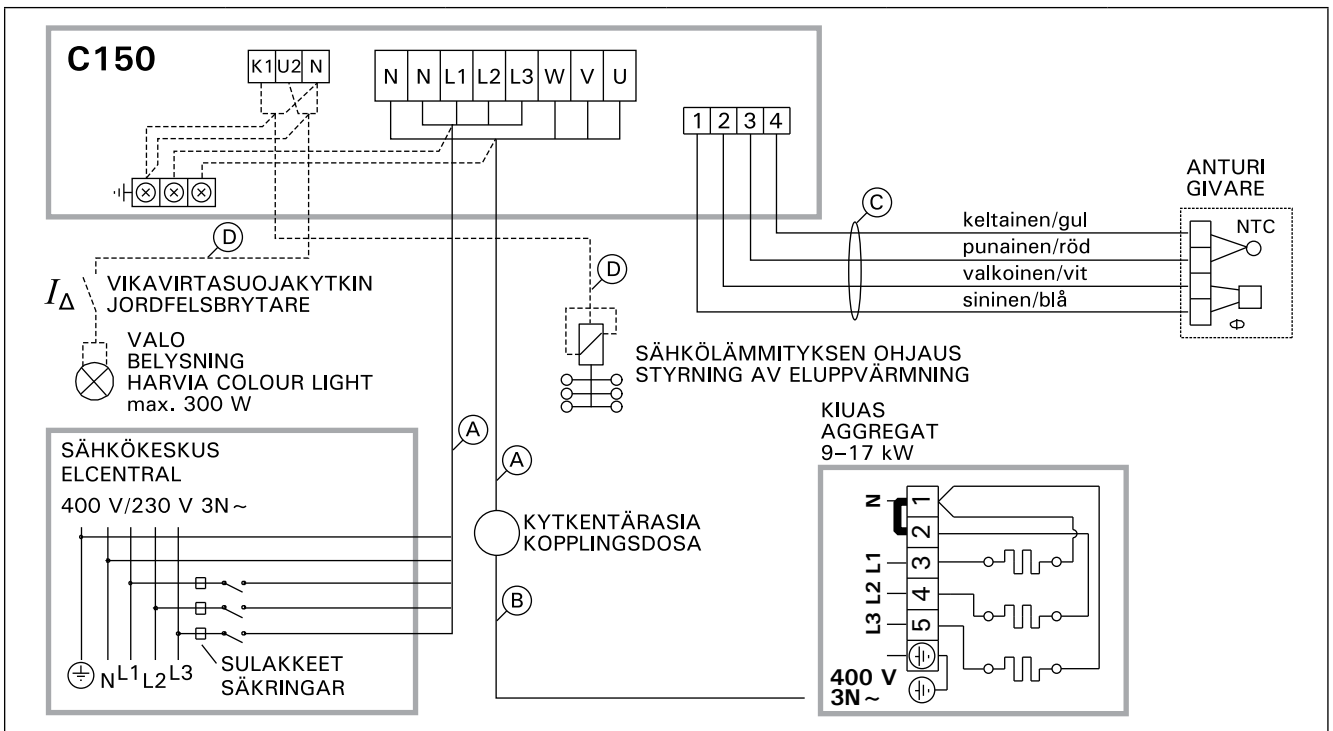
Se bild 8.



**Kuva 8. Vastusten vaihtaminen**  
**Bild 8. Byte av värmelement**

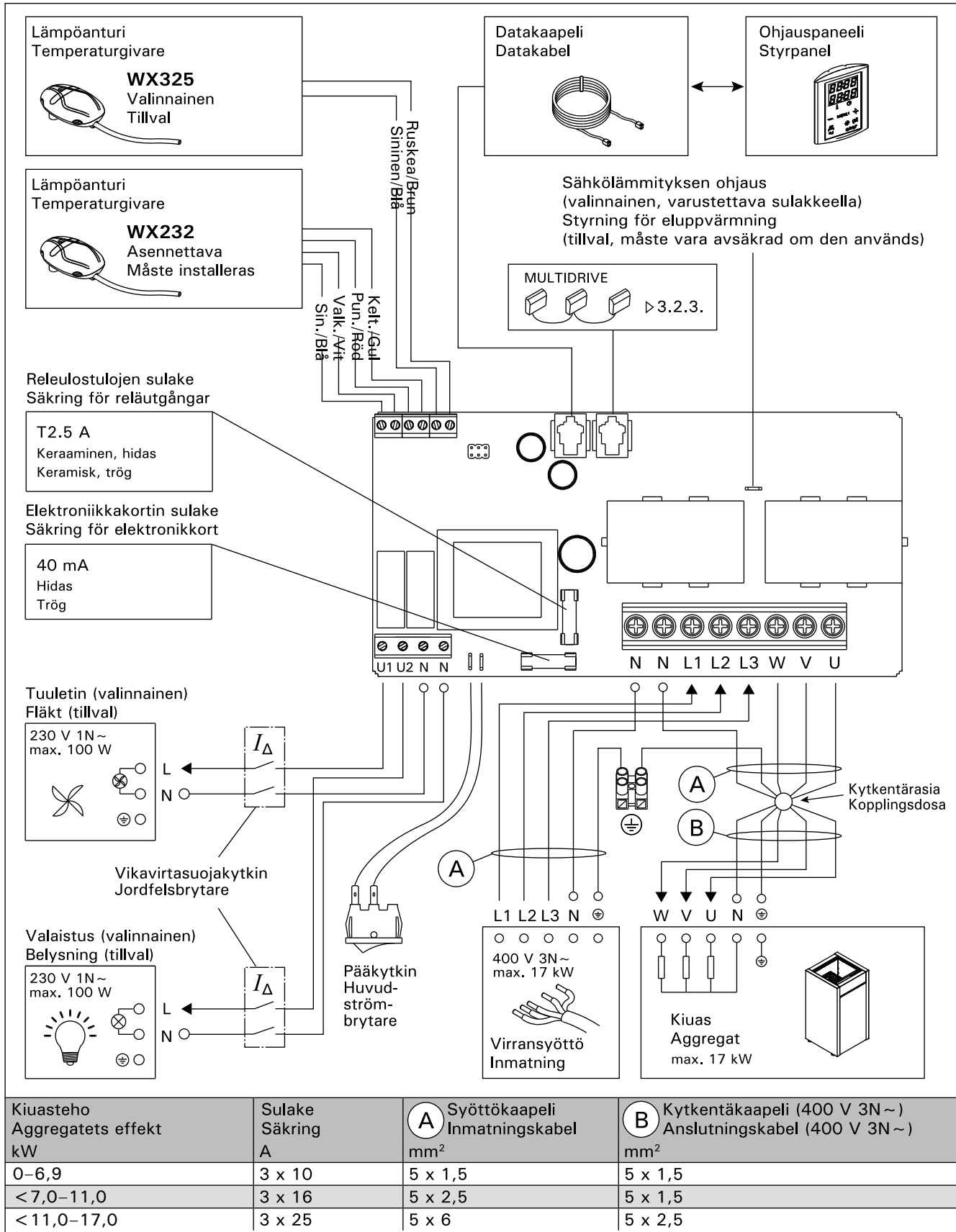


Kuva 9. Sähkökytkennät  
Bild 9. Elinstallation



Teho Effekt	Kaapelit/sulakkeet Kablar/säkringar				
	(A)	Sulakkeet Säkringar	(B) (H07RN-F)	(C) (T170 °C)	(D) (SSJ)
kW	mm <sup>2</sup>	A	min. mm <sup>2</sup>	mm <sup>2</sup>	mm <sup>2</sup>
0-6,9	5 x 1,5	3 x 10	5 x 1,5	4 x 0,25	3 x 1,5
<7,0-11,0	5 x 2,5	3 x 16	5 x 1,5	4 x 0,25	3 x 1,5
<11,0-17,0	5 x 6,0	3 x 25	5 x 2,5	4 x 0,25	3 x 1,5

Kuva 10. C150-ohjauskeskuksen ja HL-kiukaan sähkökytkennät  
Bild 10. Elinstallationer av styrenhet C150 och HL-aggregat



**Kuva 11. CG170-ohjauskeskuksen ja HL-kiukaan sähkökytkennät**  
**Bild 11. Elinstallationer av styrenhet CG170 och HL-aggregat**



## 1. INSTRUCTIONS FOR USE

### 1.1. Piling of the Sauna Stones

Sauna heater stones are significant in terms of the unit's safety. In order for the warranty to remain valid, the user is responsible for proper maintenance of the stone space in accordance with the specifications and instructions.

Important information on suitable sauna stones:

- Suitable sauna stone materials are peridotite, olivine diabase, olivine and vulcanite.
- Only use cleavage surface and/or rounded stones for your sauna heater.
- If the heating elements of an electric sauna heater are in contact with the stones, rounded stones may only be used in the outer layers of the stone space, so that they do not come into contact with the heating elements.
- Ceramic stones and decorative stones may only be used if they have been approved by the manufacturer and are used according to the their instructions.
- Note that decorative stones are only suitable on the top layer of the stone space. Decorative stones must be placed loosely to ensure sufficient air circulation. Place any decorative stones so that they do not touch the heating elements of an electric sauna heater. If you have a woodburning stove, make sure the stones do not touch the stove's hot inner frame.
- The warranty does not cover any defects that have been caused by the use of decorative stones or by sauna stones not recommended by the manufacturer.
- The stones should be 10–15 cm in diameter.
- Wash off dust from the stones before piling them into the heater.

## 1. BEDIENUNGSANLEITUNG

### 1.1. Aufschichten der Saunaofensteine

Saunaofensteine sind für die Sicherheit des Geräts von Bedeutung. Damit die Garantie gültig bleibt, ist der Benutzer für die ordnungsgemäße Wartung der Steinkammer gemäß den Spezifikationen und Anweisungen verantwortlich.

Wichtige Informationen zu geeigneten Saunaofensteinen:

- Geeignete Materialien für Saunaofensteine sind Peridotit, Olivindiabas, Olivin und Vulkanit.
- Verwenden Sie für Ihren Saunaofen nur spaltbare und/oder abgerundete Steine.
- Wenn die Heizelemente eines Elektrosaunaofens mit den Steinen in Kontakt kommen, dürfen abgerundete Steine nur in den äußeren Schichten der Steinkammer verwendet werden, damit sie nicht mit den Heizelementen in Kontakt kommen.
- Keramiksteine und Dekosteine dürfen nur verwendet werden, wenn sie vom Hersteller zugelassen sind und gemäß dessen Gebrauchsanweisung verwendet werden.
- Beachten Sie, dass Dekosteine nur für die oberste Schicht der Steinkammer geeignet sind. Dekosteine müssen locker verlegt werden, um eine ausreichende Luftzirkulation zu gewährleisten. Platzieren Sie Dekosteine so, dass sie die Heizelemente des Elektrosaunaofens nicht berühren. Wenn Sie einen Holzbeheizten Saunaofen haben, achten Sie darauf, dass die Steine nicht den heißen Innenrahmen des Ofens berühren.
- Die Garantie erstreckt sich nicht auf Mängel, die durch die Verwendung von Dekosteinen oder vom Hersteller nicht empfohlenen Saunasteinen verursacht wurden.
- Die Steine sollten einen Durchmesser von 10–15 cm haben.
- Die Steine sollten vor dem Aufschichten von Steinstaub befreit werden.

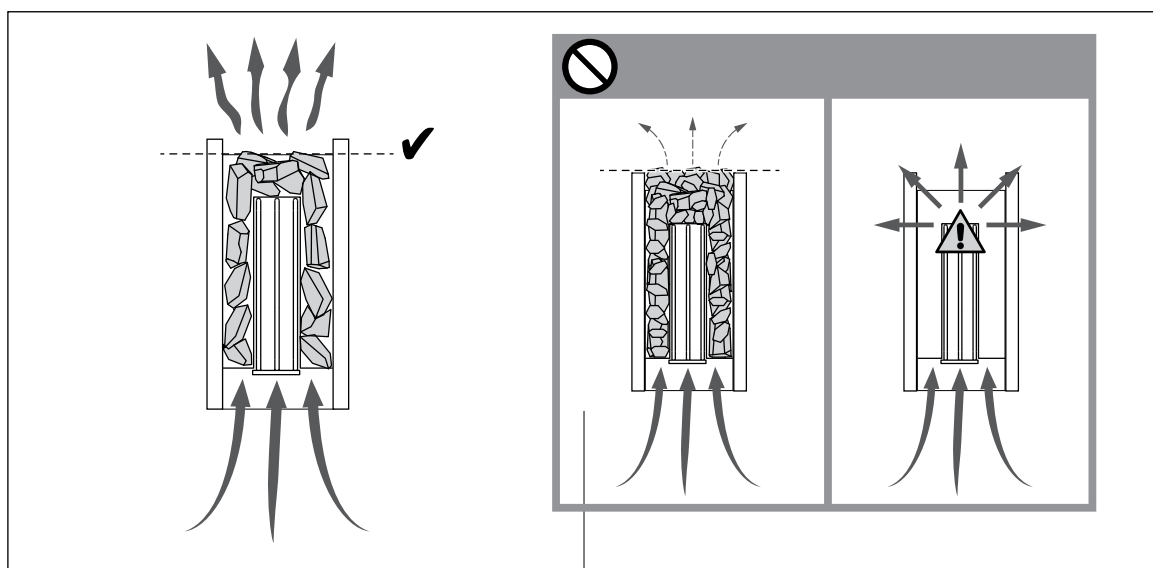


Figure 1. Piling of the sauna stones  
Abbildung 1. Aufschichtung der Saunaofensteine

**Please note when placing the stones:**

- Do not drop stones into the heater.
- Place the stones sparsely to ensure that air can circulate between them.
- Do not form a high pile of stones on top of the heater.
- No such objects or devices should be placed inside the heater stone space or near the heater that could change the amount or direction of the air flowing through the heater.


**1.1.1. Maintenance**

Due to large variation in temperature, the sauna stones disintegrate in use. Rearrange the stones at least once a year or even more often if the sauna is in frequent use. At the same time, remove any pieces of stones from the bottom of the heater and replace any disintegrated stones with new ones. By doing this, the heating capability of the heater stays optimal and the risk of overheating is avoided.

**1.2. Heating of the Sauna**

When operating the heater for the first time, both the heater and the stones emit smell. To remove the smell, the sauna room needs to be efficiently ventilated.

If the heater output is suitable for the sauna room, it will take about an hour for a properly insulated sauna to reach the required bathing temperature (▷ 2.3.). The sauna stones normally reach the bathing temperature at the same time as the sauna room. A suitable temperature for the sauna room is about 65–80 °C.


 **Before switching the heater on always check that there isn't anything on top of the heater or inside the given safety distance. ▷ 1.4.**

**1.2.1. Using the Heater**

Heater is controlled from a separate control unit. See the instructions for use of the selected control unit model.

**1.2.2. Throwing Water on Heated Stones**

The air in the sauna room becomes dry when warmed up. Therefore, it is necessary to throw water on the heated stones to reach a suitable level of humidity in the sauna. The effect of heat and steam on people varies – by experimenting, you can find the levels of temperature and humidity that suit you best.

 **The maximum volume of the ladle is 0.2 litres. If an excessive amount of water is poured on the stones, only part of it will evaporate and the rest may splash as boiling hot water on the bathers. Never throw water on the stones when there are people near the heater, because hot steam may burn their skin.**

The water to be thrown on the heated stones should meet the requirements of clean household water (table 1). Only special aromas designed for sauna water may be used. Follow the instructions given on the package.

**Beachten Sie beim Platzieren der Steine Folgendes:**

- Lassen Sie die Steine nicht einfach in den Ofen fallen.
- Schichten Sie die Steine in lockerer Anordnung, so dass Luft zwischen ihnen hindurchströmen kann.
- Schichten Sie die Steine oben auf dem Ofen nicht zu einem hohen Stapel auf.
- In der Steinkammer oder in der Nähe des Saunaofens dürfen sich keine Gegenstände oder Geräte befinden, die die Menge oder die Richtung des durch den Saunaofen führenden Luftstroms ändern.


**1.1.1. Wartung**

Aufgrund der großen Wärmeänderungen werden die Saunasteine spröde und brüchig. Die Steine sollten mindestens einmal jährlich neu aufgeschichtet werden, bei regelmäßigem Gebrauch öfter. Bei dieser Gelegenheit entfernen Sie bitte auch Staub und Gesteinssplitter aus dem unteren Teil des Saunaofens und ersetzen beschädigte Steine. Hierdurch bleibt die Heizleistung des Ofens optimal, und das Risiko der Überhitzung wird vermieden.

**1.2. Erhitzen der Saunakabine**

Beim ersten Erwärmen sondern sich von Saunaofen und Steinen Gerüche ab. Um diese zu beseitigen, muss die Saunakabine gründlich gelüftet werden.

Bei einer für die Saunakabine angemessenen Ofenleistung ist eine isolierte Sauna innerhalb von einer Stunde auf die erforderliche Saunatemperatur aufgeheizt (▷ 2.3.). Die Saunaofensteine erwärmen sich gewöhnlicherweise in derselben Zeit auf Aufgusstemperatur wie die Saunakabine. Die passende Temperatur in der Saunakabine beträgt etwa 65 bis 80 °C.


 **Bitte überprüfen Sie, bevor Sie den Ofen anschalten, dass keine Gegenstände auf dem Ofen oder in der unmittelbaren Nähe des Ofens liegen. ▷ 1.4.**

**1.2.1. Benutzung des Ofens**

Die Ofen wird mit einem separaten Steuergerät bedient. Beachten Sie die mitgelieferte Bedienungsanleitung der Steuerung.

**1.2.2. Aufguss**

Die Saunaluft trocknet bei Erwärmung aus, daher sollte zur Erlangung einer angenehmen Luftfeuchtigkeit auf die heißen Steine des Saunaofens Wasser gegossen werden. Die Auswirkungen von Hitze und Dampf sind von Mensch zu Mensch unterschiedlich – durch Ausprobieren finden Sie die Temperatur- und Luftfeuchtwerte, die für Sie am besten geeignet sind.

 **Die Kapazität der Saunakelle sollte höchstens 0,2 l betragen. Auf die Steine sollten keine größeren Wassermengen auf einmal gegossen werden, da beim Verdampfen sonst kochend heißes Wasser auf die Badenden spritzen könnte. Achten Sie auch darauf, daß Sie kein Wasser auf die Steine gießen, wenn sich jemand in deren Nähe befindet. Der heiße Dampf könnte Brandwunden verursachen.**

Als Aufgusswasser sollte nur Wasser verwendet werden, das die Qualitätsvorschriften für Haushaltswasser erfüllt (Tabelle 1). Im Aufgusswasser dürfen nur für diesen Zweck ausgewiesene Duftstoffe verwendet werden. Befolgen Sie die Anweisungen auf der Packung.

Water properties Wassereigenschaft	Effect Wirkung	Recommendation Empfehlung
Humus concentration Humusgehalt	Colour, taste, precipitates Farbe, Geschmack, Ablagerungen	< 12 mg/l
Iron concentration Eisengehalt	Colour, odour, taste, precipitates Farbe, Geruch, Geschmack, Ablagerungen	< 0,2 mg/l
Manganese (Mn) concentration Mangangehalt (Mn)	Colour, odour, taste, precipitates Farbe, Geruch, Geschmack, Ablagerungen	< 0,10 mg/l
Hardness: most important substances are magnesium (Mg) and lime, i.e. calcium (Ca) Wasserhärte: Die wichtigsten Stoffe sind Magnesium (Mg) und Kalk, d.h. Kalzium (Ca)	Precipitates Ablagerungen	Mg: < 100 mg/l Ca: < 100 mg/l
Chloride-containing water Chloridhaltiges Wasser	Corrosion Korrosion	Cl: < 100 mg/l
Chlorinated water Gechlortes Wasser	Health risk Gesundheitsschädlich	Forbidden to use Darf nicht verwendet werden
Seawater Salzwasser	Rapid corrosion Rasche Korrosion	Forbidden to use Darf nicht verwendet werden
Arsenic and radon concentration Arsen- und Radonkonzentration	Health risk Gesundheitsschädlich	Forbidden to use Darf nicht verwendet werden

**Table 1. Water quality requirements**  
**Table 1. Anforderungen an die Wasserqualität**

### 1.3. Instructions for Bathing

- Begin by washing yourself.
- Stay in the sauna for as long as you feel comfortable.
- Forget all your troubles and relax.
- According to established sauna conventions, you must not disturb other bathers by speaking in a loud voice.
- Do not force other bathers from the sauna by throwing excessive amounts of water on the stones.
- Cool your skin down as necessary. If you are in good health, you can have a swim if a swimming place or pool is available.
- Wash yourself after bathing.
- Rest for a while and let your pulse go back to normal. Have a drink of fresh water or a soft drink to bring your fluid balance back to normal.

### 1.4. Warnings

- Staying in the hot sauna for long periods of time makes the body temperature rise, which may be dangerous.
- Keep away from the heater when it is hot. The stones and outer surface of the heater may burn your skin.
- Keep children away from the heater.
- Do not let young, handicapped or ill people bathe in the sauna on their own.
- Consult your doctor about any health-related limitations to bathing.
- Consult your child welfare clinic about taking little babies to the sauna.
- Be very careful when moving in the sauna, as the platform and floors may be slippery.
- Never go to a hot sauna if you have taken alcohol, strong medicines or narcotics.
- Never sleep in a hot sauna.
- Sea air and a humid climate may corrode the metal surfaces of the heater.
- Do not hang clothes to dry in the sauna, as this may cause a risk of fire. Excessive moisture content may also cause damage to the electrical equipment.

### 1.3. Anleitungen zum Saunen

- Waschen Sie sich vor dem Saunen.
- Bleiben Sie in der Sauna, solange Sie es als angenehm empfinden.
- Vergessen Sie jeglichen Stress, und entspannen Sie sich.
- Zu guten Saunamanieren gehört, daß Sie Rücksicht auf die anderen Badenden nehmen, indem Sie diese nicht mit unnötig lärmigem Benehmen stören.
- Verjagen Sie die anderen auch nicht mit zu vielen Aufgüssen.
- Lassen Sie Ihre erhitzte Haut zwischendurch abkühlen. Falls Sie gesund sind, und die Möglichkeit dazu besteht, gehen Sie auch schwimmen.
- Waschen Sie sich nach dem Saunen.
- Ruhen Sie sich aus, bis Sie sich ausgeglichen fühlen. Trinken Sie klares Wasser oder einen Softdrink, um Ihren Flüssigkeitshaushalt zu stabilisieren.

### 1.4. Warnungen

- Ein langer Aufenthalt in einer heißen Sauna führt zum Ansteigen der Körpertemperatur, was gefährlich sein kann.
- Achtung vor dem heißen Saunaofen. Die Steine sowie das Gehäuse werden sehr heiß und können die Haut verbrennen.
- Halten Sie Kinder vom Ofen fern.
- Kinder, Gehbehinderte, Kranke und Schwache dürfen in der Sauna nicht alleingelassen werden.
- Gesundheitliche Einschränkungen bezogen auf das Saunen müssen mit dem Arzt besprochen werden.
- Über das Saunen von Kleinkindern sollten Sie sich in der Mütterberatungsstelle beraten lassen.
- Gehen Sie nicht in die Sauna, wenn Sie unter dem Einfluß von Narkotika (Alkohol, Medikamenten, Drogen usw.) stehen.
- Schlafen Sie nie in einer erhitzten Sauna.
- Meer- und feuchtes Klima können die Metalloberflächen des Saunaofens rosten lassen.
- Benutzen Sie die Sauna wegen der Brandgefahr nicht zum Kleider- oder Wäschetrocknen, außerdem können die Elektrogeräte durch die hohe Feuchtigkeit beschädigt werden.

### 1.4.1. Symbols descriptions



Read operators manual.



Do not cover.

### 1.5. Troubleshooting



**All service operations must be done by professional maintenance personnel.**

#### The heater does not heat.

- Check that the fuses to the heater are in good condition.
- Check that the connection cable is connected.
- Check that the control panel shows a higher figure than the temperature of the sauna.
- Check that the overheat protector has not gone off.

#### The sauna room heats slowly. The water thrown on the sauna stones cools down the stones quickly.

- Check that the fuses to the heater are in good condition.
- Check that all heating elements glow when the heater is on.
- Turn the temperature to a higher setting.
- Check that the heater output is sufficient (▷ 2.3.).
- Check that the sauna room ventilation has been arranged correctly (▷ 2.2.).

#### The sauna room heats quickly, but the temperature of the stones remain insufficient.

##### Water thrown on the stones runs through.

- Turn the temperature to a lower setting.
- Check that the heater output is not too high (▷ 2.3.).
- Check that the sauna room ventilation has been arranged correctly (▷ 2.2.).

#### Panel or other material near the heater blackens quickly.

- Check that the requirements for safety distances are fulfilled (▷ 3.1.).
- Check that no heating elements can be seen behind the stones. If heating elements can be seen, rearrange the stones so that the heating elements are covered completely (▷ 1.1.).
- Also see section 2.1.1.

#### The heater emits smell.

- See section 1.2.
- The hot heater may emphasize odours mixed in the air that are not, however, caused by the sauna or the heater. Examples: paint, glue, oil, seasoning.

#### The heater makes noise.

- Occasional bangs are most likely caused by stones cracking due to heat.
- The thermal expansion of heater parts can cause noises when the heater warms up.

### 1.4.1. Symbol Beschreibung



Benutzerhandbuch lesen.



Nicht bedecken.

### 1.5. Störungen



**Alle Wartungsmaßnahmen müssen von qualifiziertem technischem Personal durchgeführt werden.**

#### Der Ofen wärmt nicht.

- Vergewissern Sie sich, dass die Sicherungen des Ofens in gutem Zustand sind.
- Überprüfen Sie, ob das Anschlusskabel eingesteckt ist.
- Das Thermostat ist auf eine höhere als in der Sauna herrschende Temperatur eingestellt.
- Überprüfen Sie, ob der Überhitzungsschutz ausgelöst wurde.

#### Die Saunakabine erhitzt sich zu langsam. Das auf die Saunaofensteine geworfene Wasser kühlt die Steine schnell ab.

- Vergewissern Sie sich, dass die Sicherungen des Ofens in gutem Zustand sind.
- Vergewissern Sie sich, dass bei eingeschaltetem Ofen alle Heizelemente glühen.
- Stellen Sie die Temperatur auf eine höhere Einstellung.
- Überprüfen Sie, ob die Ofenleistung ausreichend ist (▷ 2.3.).
- Vergewissern Sie sich, dass die Belüftung der Saunakabine korrekt eingerichtet wurde (▷ 2.2.).

#### Die Saunakabine erwärmt sich schnell, aber die Temperatur der Steine ist unzureichend. Das auf die Steine geworfene Wasser läuft durch.

- Stellen Sie die Temperatur auf eine niedrigere Einstellung.
- Überprüfen Sie, ob die Ofenleistung nicht zu hoch ist (▷ 2.3.).
- Vergewissern Sie sich, dass die Belüftung der Saunakabine korrekt eingerichtet wurde (▷ 2.2.).

#### Panele und andere Materialien neben dem Ofen werden schnell schwarz.

- Überprüfen Sie, ob die Anforderungen für Sicherheitsabstände eingehalten werden (▷ 3.1.).
- Vergewissern Sie sich, dass hinter den Steinen keine Heizelemente zu sehen sind. Wenn Heizelemente zu sehen sind, ordnen Sie die Steine so an, dass die Heizelemente komplett bedeckt sind (▷ 1.1.).
- Siehe auch Abschnitt 2.1.1.

#### Der Ofen gibt Gerüche ab.

- Siehe Abschnitt 1.2.
- Ein heißer Ofen kann Gerüche in der Luft verstärken, die jedoch nicht durch die Sauna oder den Ofen selbst verursacht wurden. Beispiele: Farbe, Klebstoff, Öl, Würzmittel.

#### Der Ofen verursacht Geräusche.

- Plötzliche Knall-Geräusche entstehen manchmal durch Steine, die aufgrund der Hitze platzen.
- Die Ausdehnung der Ofenteile wegen der Hitze kann bei der Erwärmung des Ofens Geräusche verursachen.

## 2. SAUNA ROOM

### 2.1. Sauna Room Structure

- A. Insulation wool, thickness 50–100 mm. The sauna room must be insulated carefully so that the heater output can be kept moderately low.
- B. Moisture protection, e.g. aluminium paper. Place the glossy side of the paper towards the sauna. Tape the seams with aluminium tape.
- C. Vent gap of about 10 mm between the moisture protection and panel (recommendation).
- D. Low mass 12–16 mm thick panel board. Before starting the panelling, check the electric wiring and the reinforcements in the walls required by the heater and benches.
- E. Vent gap of about 3 mm between the wall and ceiling panel.
- F. The height of the sauna is usually 2100–2300 mm. The minimum height depends on the heater (see table 2). The space between the upper bench and ceiling should not exceed 1200 mm.
- G. Use floor coverings made of ceramic materials and dark joint grouts. Particles disintegrating from the sauna stones and impurities in the sauna water may stain and/or damage sensitive floor coverings.

**NOTE!** Check from the fire authorities which parts of the firewall can be insulated. Flues which are in use must not be insulated.

**NOTE!** Light protective covers which are installed directly to the wall or ceiling may be a fire risk.

**NOTE!** Make sure that the water dripping onto the sauna floor enters the floor drain.

#### 2.1.1. Blackening of the Sauna Walls

It is perfectly normal for the wooden surfaces of the sauna room to blacken in time. The blackening may be accelerated by

- sunlight
- heat from the heater
- protective agents on the walls (protective agents have a poor heat resistance level)
- fine particles disintegrating from the sauna stones which rise with the air flow.

## 2. SAUNAKABINE

### 2.1. Struktur der Saunakabine

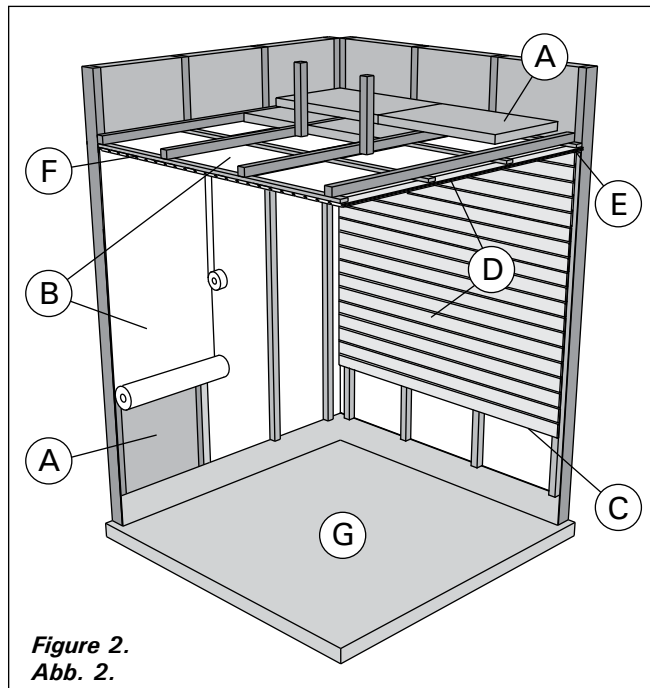


Figure 2.  
Abb. 2.

- A. Isolierwolle, Stärke 50–100 mm. Die Saunakabine muss sorgfältig isoliert werden, damit der Ofen nicht zu viel Leistung erbringen muss.
- B. Feuchtigkeitsschutz, z.B. Aluminiumpapier. Die glänzende Seite des Papiers muss zur Sauna zeigen. Nähte mit Aluminiumband abdichten.
- C. Etwa 10 mm Luft zwischen Feuchtigkeitsschutz und Täfelung (Empfehlung).
- D. Leichtes, 12–16 mm starkes Täfelbrett. Vor Beginn der Täfelung elektrische Verkabelung und für Ofen und Bänke benötigte Verstärkungen in den

Wänden überprüfen.

- E. Etwa 3 mm Luft zwischen Wand und Deckentäfelung.
- F. Die Höhe der Sauna ist normalerweise 2100–2300 mm. Die Mindesthöhe hängt vom Ofen ab (siehe Tabelle 2). Der Abstand zwischen oberer Bank und Decke sollte höchstens 1200 mm betragen.
- G. Bodenabdeckungen aus Keramik und dunkle Zementschlämme verwenden. Aus den Saunasteinen entweichende Partikel und Verunreinigungen im Wasser können sensible Böden verfärben oder beschädigen.

**ACHTUNG!** Fragen Sie die Behörden, welcher Teil der feuerfesten Wand isoliert werden kann. Rauchfänge, die benutzt werden, dürfen nicht isoliert werden.

**ACHTUNG!** Leichte, direkt an Wand oder Decke angebrachte Schutzabdeckungen sind ein Brandrisiko.

**ACHTUNG!** Auf den Boden der Sauna fließendes Wasser muss in den Abfluss geleitet werden.

#### 2.1.1. Schwärzung der Saunawände

Es ist ganz normal, wenn sich die Holzoberflächen einer Sauna mit der Zeit verfärben. Die Schwärzung wird beschleunigt durch

- Sonnenlicht
- Hitze des Ofens
- Täfelungsschutz an den Wänden (mit geringem Hitzewiderstand)
- Feinpartikel, die aus den zerfallenden Saunasteinen in die Luft entweichen.

## 2.2. Sauna Room Ventilation

The air in the sauna room should change six times per hour. Figure 3 illustrates different sauna room ventilation options.

## 2.2. Belüftung der Saunakabine

Die Saunaluft sollte sechsmal pro Stunde ausgetauscht werden. Abb. 3 zeigt verschiedene Optionen der Saunabelüftung.

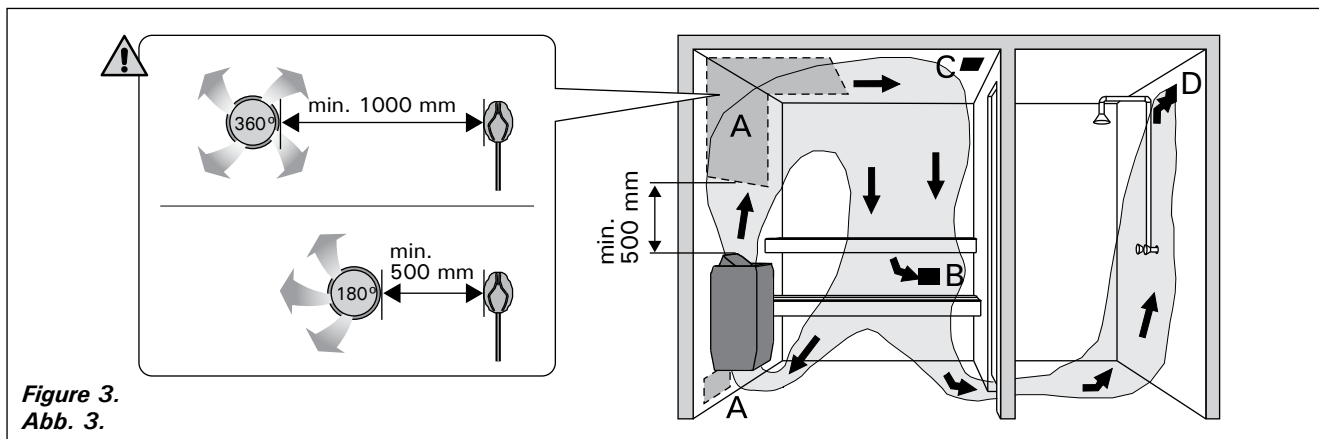


Figure 3.  
Abb. 3.

- A. Supply air vent location. If mechanical exhaust ventilation is used, place the supply air vent above the heater. If gravity exhaust ventilation is used, place the supply air vent below or next to the heater. The diameter of the supply air pipe must be 50–100 mm. **Do not place the supply air vent so that the air flow cools the temperature sensor (see the temperature sensor installation instructions in the control unit installation instructions)!**
- B. Exhaust air vent. Place the exhaust air vent near the floor, as far away from the heater as possible. The diameter of the exhaust air pipe should be twice the diameter of the supply air pipe.
- C. Optional vent for drying (closed during heating and bathing). The sauna can also be dried by leaving the door open after bathing.
- D. If the exhaust air vent is in the washroom, the gap underneath the sauna door must be at least 100 mm. Mechanical exhaust ventilation is mandatory.

- A. Luftzufuhr. Bei mechanischer Entlüftung Luftzufuhr über dem Ofen anbringen. Bei Schwerkraftentlüftung Luftzufuhr unter oder neben dem Ofen anbringen. Der Durchmesser des Luftzufuhrrohres muss 50–100 mm betragen. **Luftzufuhr nicht so anbringen, dass sie den Temperaturfühler abkühlt (zur Anbringung des Temperaturfühlers siehe Installationsanweisungen des Steuergeräts)!**
- B. Entlüftung. Entlüftung in Bodennähe anbringen, so weit weg vom Ofen wie möglich. Der Durchmesser des Entlüftungsrohres sollte doppelt so groß sein wie bei der Luftzufuhr.
- C. Optionale Lüftung zum Trocknen (während Heizung und Bad geschlossen). Die Sauna kann auch durch die offene Tür getrocknet werden.
- D. Wenn die Entlüftung im Waschraum liegt, muss die Lücke unter der Saunatur mindestens 100 mm betragen. Mechanische Entlüftung ist Pflicht.

## 2.3. Heater Output

When the walls and ceiling are covered with panels and insulation behind the panels is adequate, the heater output is defined according to the volume of the sauna. Non-insulated walls (brick, glass block, glass, concrete, tile, etc.) increase the need for heater output. Add 1,2 m<sup>3</sup> to the volume of the sauna for each non-insulated wall square meter. For example, a 10 m<sup>3</sup> sauna room with a glass door equals the output requirement of about a 12 m<sup>3</sup> sauna room. If the sauna room has log walls, multiply the sauna's volume by 1,5. Choose the correct heater output from Table 2.

## 2.3. Leistungsabgabe des Ofens

Wenn Wand und Decke vertäfelt und ausreichend isoliert sind, richtet sich die Leistungsabgabe des Ofens nach dem Volumen der Sauna. Nicht isolierte Wände (Stein, Glasbausteine, Glas, Beton, Kacheln) erhöhen die benötigte Ofenleistung. Jeder Quadratmeter nicht isolierter Wand entspricht 1,2 m<sup>3</sup> mehr Saunavolumen. Eine 10 m<sup>3</sup> große Saunakabine mit Glastür z.B. entspricht in der Leistungsabgabe einer 12 m<sup>3</sup> großen Sauna. Bei Balkenwänden Saunavolumen mit 1,5 multiplizieren. Korrekte Leistungsabgabe des Ofens aus Tabelle 2 wählen.

## 2.4. Sauna Room Hygiene

Bench towels should be used during bathing to prevent sweat from getting onto the benches.

The benches, walls and floor of the sauna should be washed thoroughly at least every six months. Use a scrubbing brush and sauna detergent.

Wipe dust and dirt from the heater with a damp cloth. Remove lime stains from the heater using a 10% citric acid solution and rinse.

## 2.4. Hygiene der Saunakabine

Liegetücher benutzen, um die Bänke vor Schweiß zu schützen.

Bänke, Wände und Boden der Sauna mindestens alle sechs Monate waschen. Bürste und Saunareinigungsmittel verwenden.

Staub und Schmutz vom Ofen mit feuchtem Tuch abwischen. Kalkablagerungen am Ofen mit 10 % Zitronensäure entfernen und spülen.

### 3. INSTRUCTIONS FOR INSTALLATION

#### 3.1. Before Installation

Before installing the heater, study the instructions for installation. Check the following points:

- Is the output and type of the heater suitable for the sauna room? **The cubic volumes given in table 2 should be followed.**
- Is the supply voltage suitable for the heater?
- The location of the heater fulfils the minimum requirements concerning safety distances given in fig. 4 and table 2.

**Note! Only one electrical heater may be installed in the sauna room. The heater should be installed so that the warning texts can also be read without difficulty after the installation.**

### 3. MONTAGEANLEITUNG

#### 3.1. Vor der Montage

Lesen Sie die Montageanleitung, bevor Sie den Saunaofen installieren. Überprüfen Sie die folgenden Punkte:

- Ist der zu montierende Saunaofen in Leistung und Typ passend für die Saunakabine? **Die Rauminhaltswerte in Tabelle 2 dürfen weder über noch unterschritten werden.**
- Ist die Netzspannung für den Saunaofen geeignet?
- Der Montageort des Ofens erfüllt die in Abb. 4 und Tabelle 2 angegebenen Sicherheitsmindestabstände.

**ACHTUNG! In einer Sauna darf nur ein Saunaofen installiert werden. Der Saunaofen muß so installiert werden, daß die Warnanweisungen nach der Montage leicht lesbar sind.**

Heater Ofen	Output Leistung	Dimensions Abmessungen		Stones Steine	Sauna room Saunakabine		
		Width/Depth/Height Breite/Tiefe/Höhe	Weight/ Gewicht		Cubic vol. Rauminhalt		Height Höhe
	kW	mm		max. kg	≥ 2.3.!		
					min. m <sup>3</sup>	max. m <sup>3</sup>	min. mm
HL70	6,8	415/340/810		50	5	10	1900
HL90	9,0	415/340/810		50	8	14	1900
HL110	10,8	415/410/810		70	9	18	1900

Table 2. Installation details of the heater

Tabelle 2. Montageinformationen zum Saunaofen

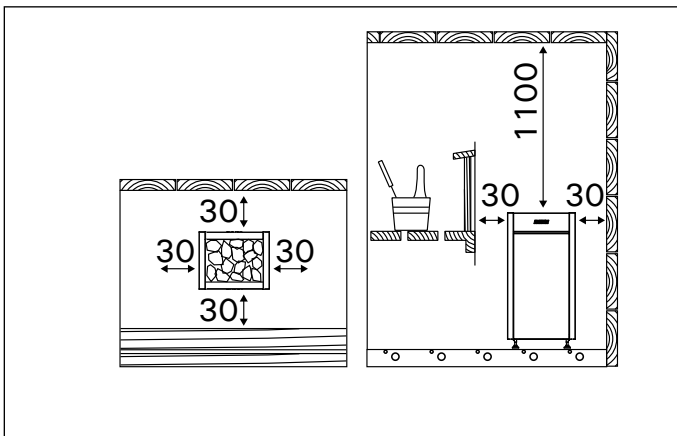


Figure 4. Minimum safety distances (all dimensions in millimeters)

Abbildung 4. Minimum Sicherheitsmindestabstände (alle Abmessungen in Millimetern)

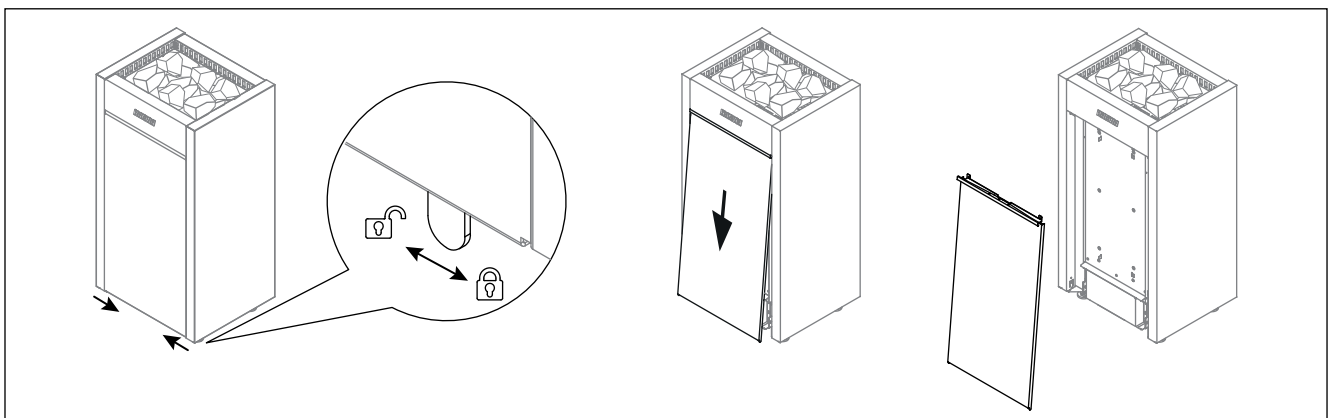


Figure 5. Opening the cover of the service hatch

Abbildung 5. Öffnen der Serviceabdeckung

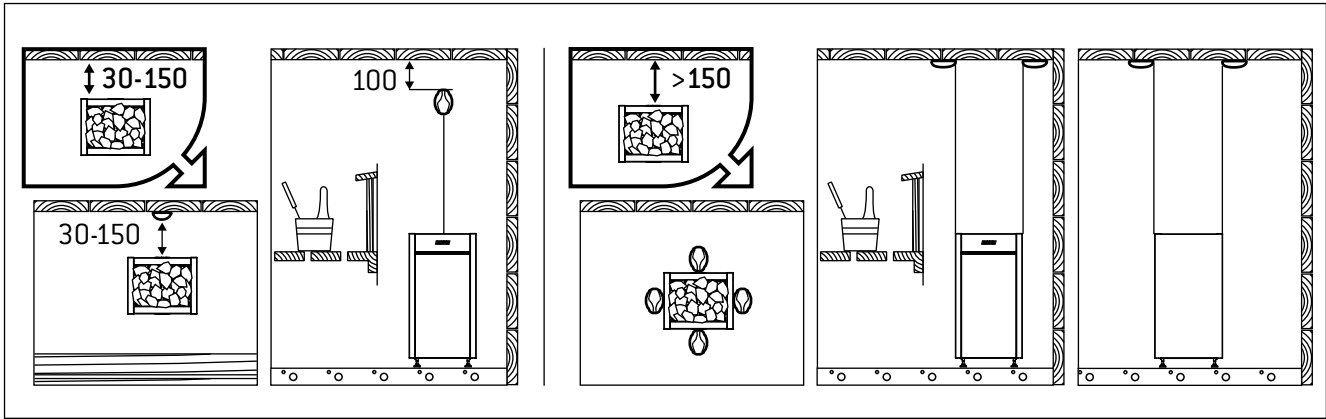


Figure 6. Installing the sensor (all dimensions in millimeters)  
Abbildung 6. Installation der Fühler (alle Abmessungen in Millimetern)

### 3.2. Place and Safety Distances

The minimum safety distances are described in figure 4. It is **absolutely necessary** to install the heater according to these values. Neglecting them causes a risk of fire.

### 3.3. Safety Railing

If a safety railing is built around the heater, the minimum distances given in fig. 4 or in the railing's instructions for installation must be observed.

### 3.4. Installation of the Control Unit and Sensor

- The control unit includes detailed instructions for fastening the unit on the wall.
- Install the sensor as shown in figure 6. If the heater is installed further than 150 mm from wall, the sensor must be installed on the ceiling.

**!** Do not place the supply air vent so that the air flow cools the temperature sensor. Figure 3.

#### 3.4.1. Suitable control units

- Harvia Griffin CG170
- Harvia C150

### 3.5. Electrical Connections

**!** The heater may only be connected to the electrical network in accordance with the current regulations by an authorised, professional electrician.

- The heater is semi-stationarily connected to the junction box (figure 7:3) on the sauna wall.

### 3.2. Standort und Sicherheitsabstände

Die Mindest-Sicherheitsabstände werden in Abbildung 4 angegeben. **Diese Abstände müssen unbedingt eingehalten werden, da ein Abweichen Brandgefahr verursacht.**

### 3.3. Schutzgeländer

Falls um den Saunaofen ein Schutzgeländer gebaut wird, muß dies unter Berücksichtigung der in Abb. 4 oder in der Montageanleitung für Schutzgeländer angegebenen Mindestsicherheitsabstände geschehen.

### 3.4. Anschluß des Steuergerätes und der Fühler

- In Verbindung mit dem Steuergerät werden genauere Anweisungen zu dessen Befestigung an der Wand gegeben.
- Installieren Sie den Fühler wie in Abb. 6 dargestellt. Wenn der Ofen weiter als 150 mm von der Wand aufgestellt wird, muss der Temperaturfühler an der Decke montiert werden.

**!** Luftzufuhr nicht so anbringen, dass sie den Temperaturfühler abkühlt. Abbildung 3.

#### 3.4.1. Geeignete Steuergeräten

- Harvia Griffin CG170
- Harvia C150

### 3.5. Elektroanschlüsse

**!** Der Anschluss des Saunaofens an das Stromnetz darf nur von einem zugelassenen Elektromonteur unter Beachtung der gültigen Vorschriften ausgeführt werden.

- Der Saunaofen wird halbfest an die Klemmdose (Abb. 7:3) an der Saunawand befestigt. Die Klemmdose

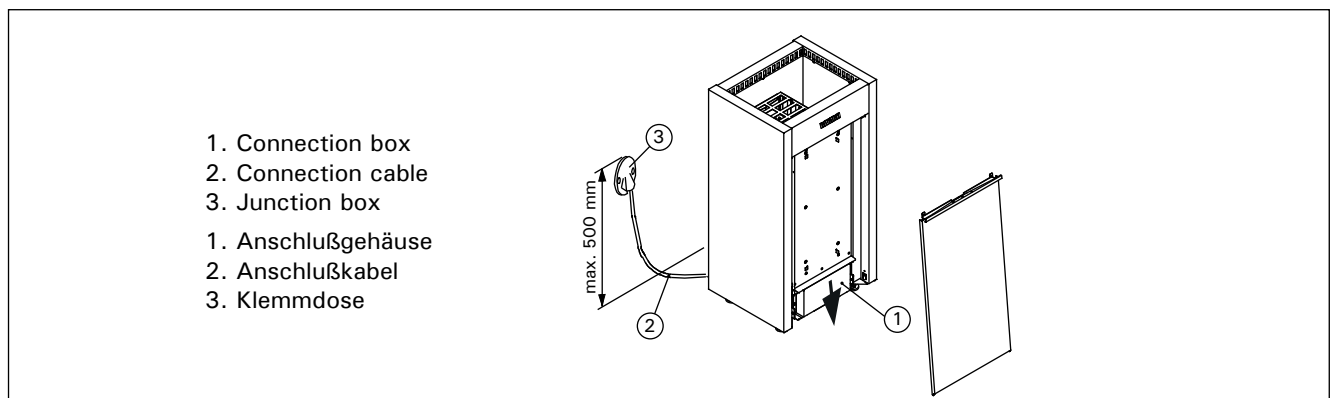


Figure 7. Connections of the heater  
Abbildung 7. Anschluß des Saunaofens



The junction box must be splash-proof, and its maximum height from the floor must not exceed 500 mm.

- The connecting cable (figure 7:2) must be of rubber cable type H07RN-F or its equivalent. **NOTE! Due to thermal embrittlement, the use of PVC-insulated wire as the connecting cable of the heater is forbidden.**
- If the connecting and installation cables are higher than 1000 mm from the floor in the sauna or inside the sauna room walls, they must be able to endure a minimum temperature of 170 °C when loaded (for example, SSJ). Electrical equipment installed higher than 1000 mm from the sauna floor must be approved for use in a temperature of 125 °C (marking T125).

### 3.5.1. Electric Heater Insulation Resistance

When performing the final inspection of the electrical installations, a "leakage" may be detected when measuring the heater's insulation resistance. The reason for this is that the insulating material of the heating elements has absorbed moisture from the air (storage, transport). After operating the heater for a few times, the moisture will be removed from the heating elements.



**Do not connect the power feed for the heater through the RCD (residual current device)!**

### 3.6. Installing the Heater

See figure 7.

1. Connect cables to the heater (▷3.5.).
2. Place the heater and adjust the heater vertically straight using the adjustable legs. The heater is fixed to the floor at its two legs, at the legs' fixing points.

### 3.7. Replacing the Heating Elements

See figure 8.

muß spritzwasserfest sein und darf höchstens 500 mm über dem Fußboden angebracht werden.

- Als Anschlusskabel (Abb. 7:2) wird ein Gummi-kabel vom Typ H07RN-F oder ein entsprechendes Kabel verwendet. **ACHTUNG! PVC-isolierte Kabel dürfen wegen ihrer schlechten Hitzebeständigkeit nicht als Anschlusskabel des Saunaofens verwendet werden.**
- Falls der Anschluss oder die Montagekabel höher als in 1000 mm Höhe über dem Boden in die Sauna oder die Saunawände münden, müssen sie belastet mindestens eine Temperatur von 170 °C aushalten (z.B. SSJ). Elektrogeräte, die höher als 1000 mm vom Saunaboden angebracht werden, müssen für den Gebrauch bei 125 °C Umgebungstemperatur zugelassen sein (Vermerk T125).

### 3.5.1. Isolationswiderstand des Elektrosaunaofens

Bei der Endkontrolle der Elektroinstallationen kann bei der Messung des Isolationswiderstandes ein "Leck" auftreten, was darauf zurückzuführen ist, dass Luftfeuchtigkeit in das Isolationsmaterial der Heizwiderstände eingetreten ist (bei Lagerung und Transport). Die Feuchtigkeit entweicht aus den Widerständen nach zwei Erwärmungen.



**Schalten Sie den Netzstrom des Elektrosaunaofens nicht über den Fehlerstromschutzschalter ein!**

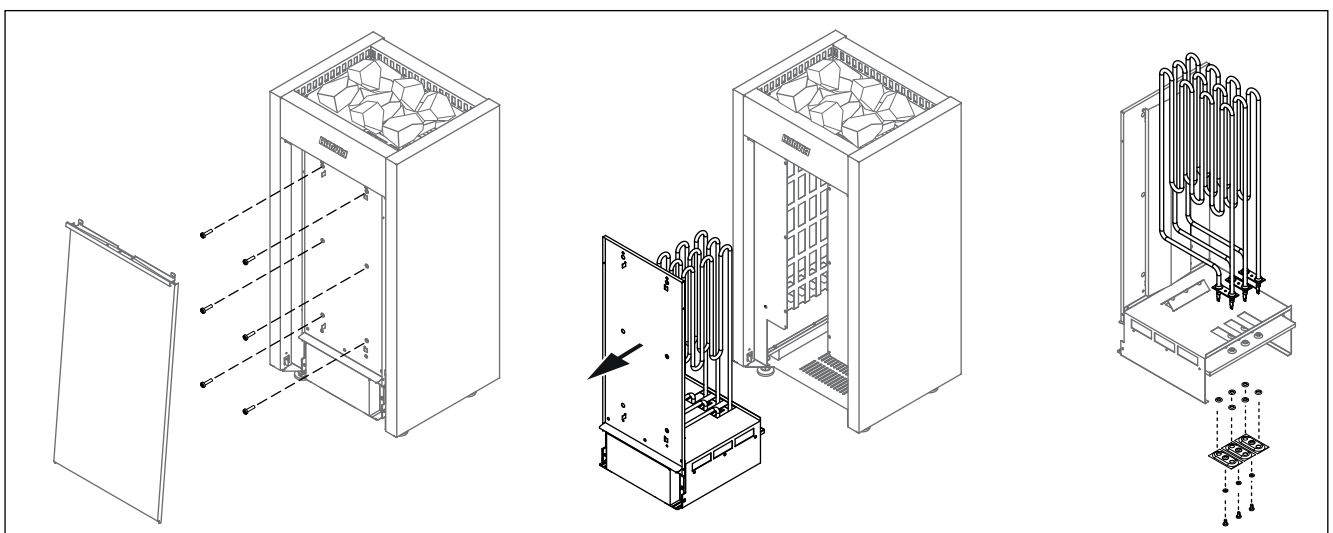
### 3.6. Installation des Saunaofens

Siehe Abb. 7.

1. Verbinden Sie die Kabel mit dem Ofen (▷3.5.).
2. Richten Sie den Ofen mit den verstellbaren Füßen lotrecht aus. Der Saunaofen wird mit zwei Füßen am Boden montiert, an den Befestigungsstellen der Füße.

### 3.7. Ersetzen von Heizelementen

Siehe Abb. 8.



**Figure 8. Replacing the Heating Elements**  
**Abbildung 8. Ersetzen von Heizelementen**

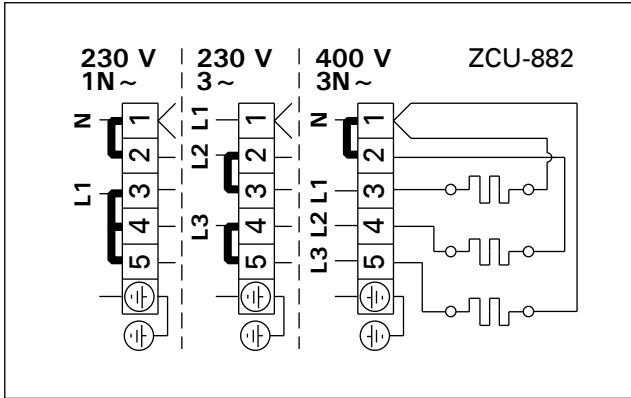
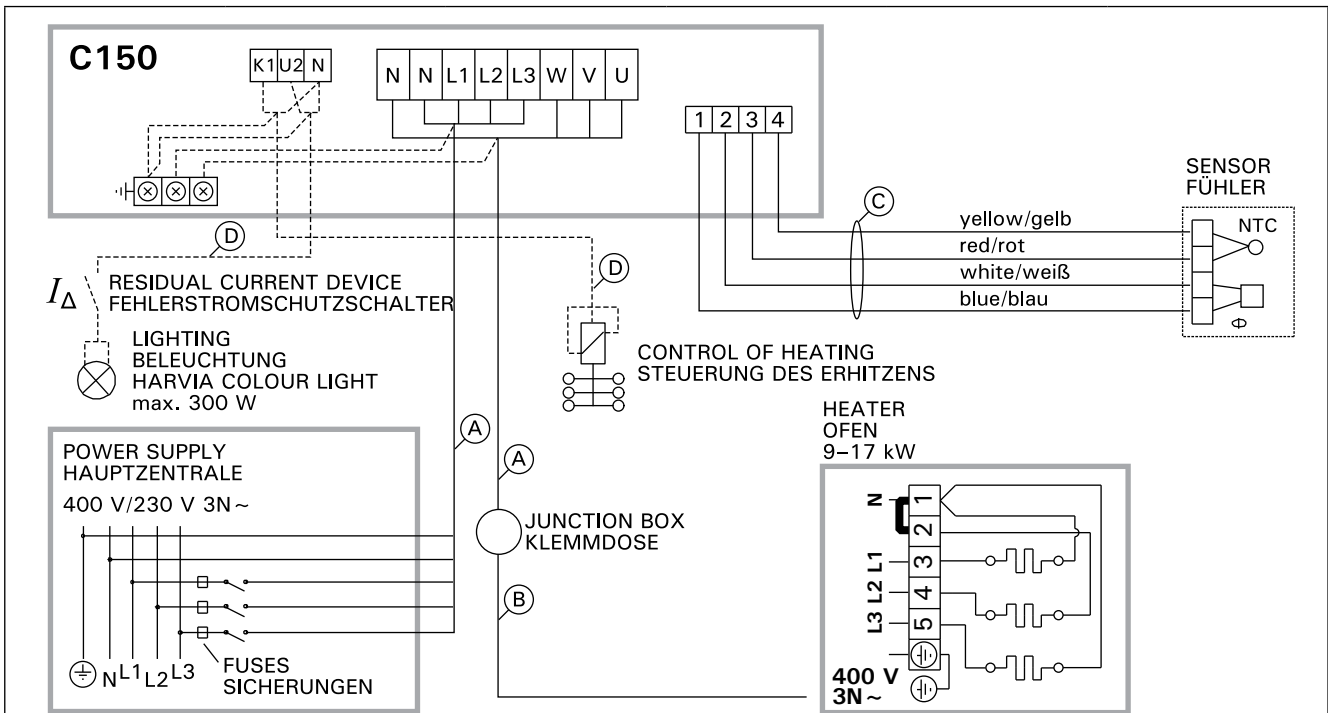


Figure 9. Electrical connections  
Abbildung 9. Elektroanschlüsse



Output Leistung	Cables/fuses Kabel/Sicherungen				
	(A)	Fuses Sicherungen	(B) (H07RN-F)	(C) (T170 °C)	(D) (SSJ)
kW	mm <sup>2</sup>	A	min. mm <sup>2</sup>	mm <sup>2</sup>	mm <sup>2</sup>
0-6,9	5 x 1,5	3 x 10	5 x 1,5	4 x 0,25	3 x 1,5
<7,0-11,0	5 x 2,5	3 x 16	5 x 1,5	4 x 0,25	3 x 1,5
<11,0-17,0	5 x 6,0	3 x 25	5 x 2,5	4 x 0,25	3 x 1,5

Figure 10. Electrical connections of control unit C150 and HL heater  
Abbildung 10. Elektroanschlüsse des Steuergerät C150 und des Saunaofens HL

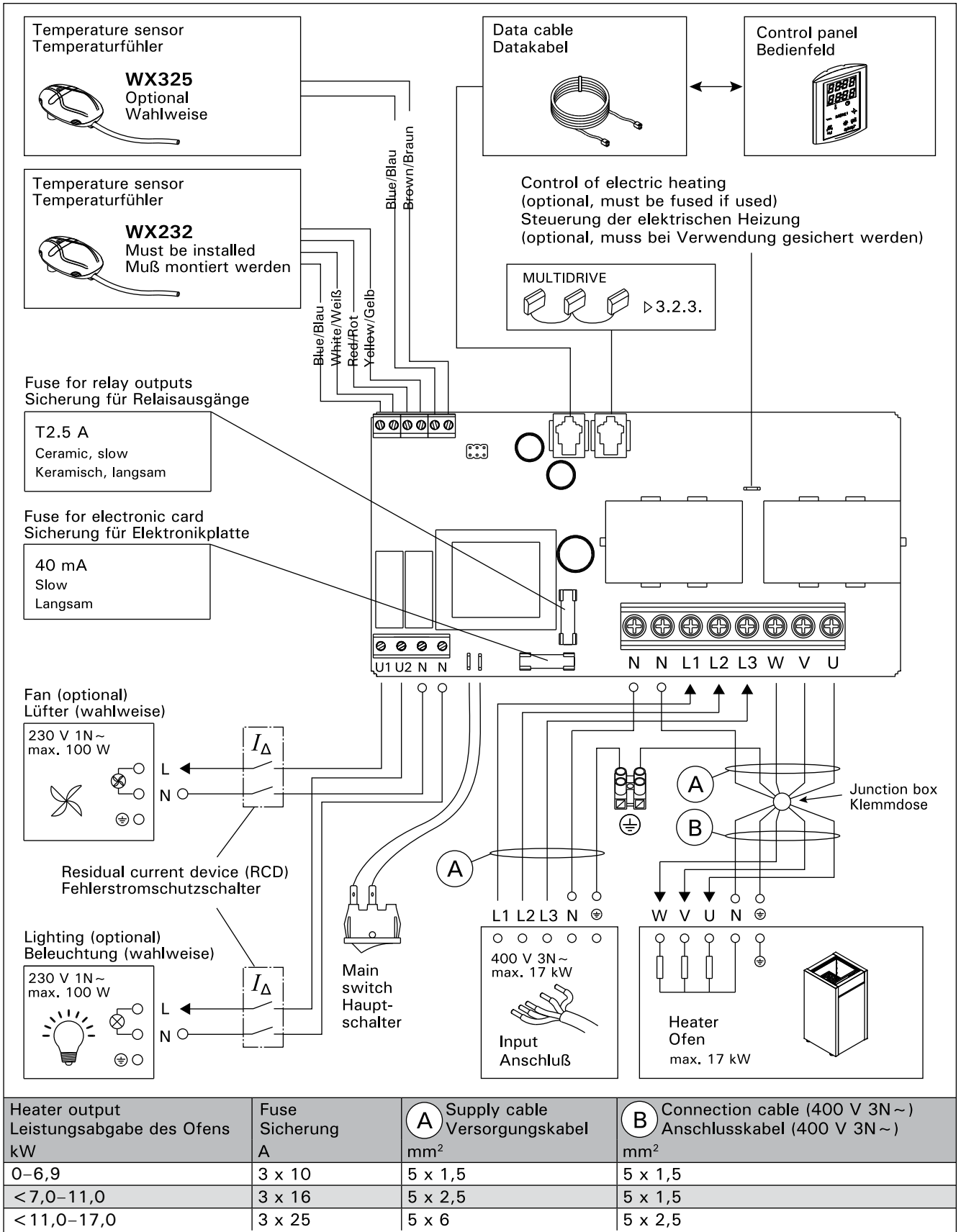


Figure 11. Electrical connections of control unit CG170 and HL heater  
Abbildung 11. Elektroanschlüsse des Steuergerät CG170 und des Saunaofens HL

## 1. ИНСТРУКЦИЯ ПО ЭКСПЛУАТАЦИИ

### 1.1. Укладка камней

**Важно использовать камни, соответствующие требованиям руководства, с точки зрения обеспечения пожарной и электрической безопасности каменки. Для сохранения гарантии в силе пользователю следует производить надлежащее техобслуживание каменки и камней в соответствии с характеристиками и инструкциями руководства.**

Важная информация: пригодность различных каменных пород для укладки в каменках:

- Подходящие каменные породы для укладки в каменки: перидотит, оливиновый диабаз, оливин и вулканический базальт (вулканит).
- В каменках используйте только камни со сколотыми гранями или шлифованные камни.
- Если нагревательные элементы каменки соприкасаются с камнями, то шлифованные камни следует использовать для укладки только верхнего слоя, чтобы они не соприкасались с нагревательными элементами.
- Керамические и декоративные камни можно применять в каменке только, если они одобрены производителем и используются в соответствии с инструкциями руководства каменки.
- Обратите внимание, что декоративные камни подходят только для укладки верхнего слоя каменки. Декоративные камни необходимо размещать в каменке свободно, для обеспечения достаточной циркуляции воздуха. Укладывайте декоративные камни так, чтобы они не соприкасались с нагревательными элементами. Если у вас деревянная каменка, убедитесь, что камни не соприкасаются со внутренним горячим каркасом печи.
- Гарантия не распространяется на повреждения, вызванные использованием декоративных камней или камней для каменки, не одобренных производителем.
- Диаметр камней не должен превышать 10-15 см.
- Перед укладкой в каменку необходимо очистить камни от пыли.

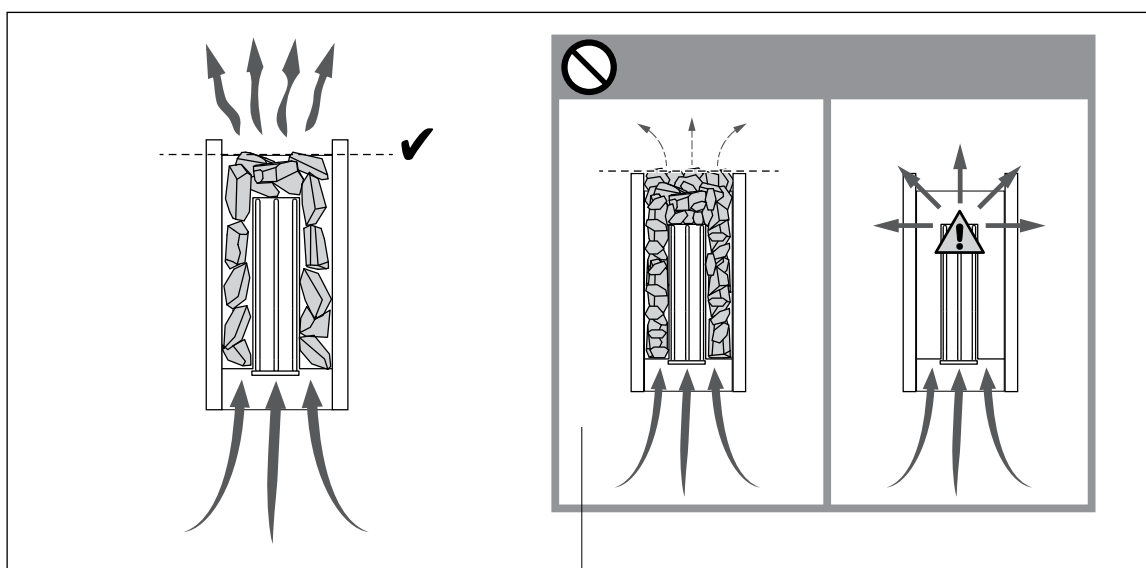
## 1. KASUTUSJUHISED

### 1.1. Kerisekivide ladumine

Kerisekivid mõjutavad kerise ohutust. Kasutaja vastutab kivikambri nõuetekohase, spetsifikatsioonidele ja juhiste vastava hoolduse eest. Selle tegemata jätmine või vale teostus muudab garantii kehtetuks.

Oluline kerisekivide sobivust puudutav teave

- Kerisekivideks sobivad kivimid nagu peridodiit, oliviin-diabaas, oliviin ja vulkaniit.
- Kasutage kerises ainult nurgelise pinnaga ja/või ümaraid kive.
- Kui elektrikerise kütteelemendid on kividega otseses kokkupuutes, tohib ümaraid kive kasutada ainult kivikambri väliskihis, vältimaks nende kokkupuudet kütteelementidega.
- Keraamilisi ja dekoratiivkive tohib kasutada ainult siis, kui need on tootja poolt heaks kiidetud ja kasutamisel järgitakse tootja antud juhiseid.
- Dekoratiivkivid sobivad kasutamiseks ainult kivikambri pealmise kihina. Piisava õhuringluse tagamiseks tuleb dekoratiivkivid laduda hõredalt. Paigutage dekoratiivkivid nii, et need ei puutuks kokku elektrikerise kütteelementidega. Puuküttega kerise puhul veenduge, et kivid ei puutuks kokku kerise kuuma siseraamiga.
- Garantii ei kata defekte, mis on tekkinud dekoratiivkivide või tootja poolt heaks kiitmata kerisekivide kasutamisest.
- Kivide läbimõõt peab olema 10–15 cm.
- Peske kividelt tolm maha enne nende ladumist kerisele.



**Рисунок 1. Укладка камней**  
**Joonis 1. Kerisekivide ladumine**

**Обратите внимание при укладке камней:**

- Не бросайте камни в печь.
- Разместите камни свободно для обеспечения циркуляции между ними воздуха.
- Камни не должны образовывать над нагревательными элементами высокую грудку.
- В пространстве для камней и вблизи каменки не должны размещаться предметы, затрудняющие циркуляцию воздуха через каменку.

**1.1.1. Замена камней**

Из-за больших температурных колебаний при эксплуатации камни разрушаются. Перекладывайте камни не реже одного раза в год, а при интенсивном использовании сауны - еще чаще. При этом удаляйте осколки камней со дна каменки и заменяйте новыми все разрушенные камни. При этом нагревательная способность каменки остается оптимальной, а опасность перегрева пропадает.

**1.2. Нагрев парильни**

При первом нагреве сауны каменка и камни могут распространять запах. Для удаления запаха сауна должна хорошо вентилироваться.

Если мощность каменки соответствует размерам сауны, для полноценного нагрева помещения с хорошей теплоизоляцией до необходимой температуры потребуются около часа (> 2.3.). Камни нагреваются до температуры парения, как правило, одновременно с парильней. Подходящая для парения температура 65–80 °C.



**Перед включением каменки следует всегда проверять, что над каменкой или рядом с ней нет никаких предметов.** ▷ 1.5.

**1.2.1. Эксплуатация каменки**

Каменки управляются отдельным пультом управления. Смотрите инструкцию по эксплуатации выбранной модели пульта.

**1.2.2. Пар в сауне**

При нагреве воздух сауны высыхает, поэтому для получения подходящей влажности необходимо облить горячие камни водой. Люди по-разному переносят воздействие тепла и пара – опытным путем можно подобрать оптимальную температуру и влажность.



**Объем ковша для сауны не должен превышать 2 дл. Излишнее количество горячей воды может вызвать ожоги горячими струями пара. Избегайте поддачи пара, если кто-то находится вблизи каменки, так как горячий пар может вызвать ожоги.**

**В качестве воды для сауны следует использовать воду, отвечающую требованиям хозяйственной (таблица 1). В воде для сауны можно использовать только предназначенные для этого ароматизаторы. Соблюдайте указания на упаковке.**

**Palun pange saunakive asetades tähele:**

- Ärge laske kivilidel kerisesse kukkuda.
- Asetage kivid hõredalt, et nende vahel oleks võimalik õhuringlus.
- Ärge laduge kõrget kivikuhja kerise peale.
- Kerise kiviruumi ega kerise lähedusse ei tohi paigaldada esemeid, mis võivad muuta kerisest läbi voolava õhu kogust või suunda.

**1.1.1. Hooldamine**

Tänu suurtele temperatuurikõikumistele kasutamisel kerisekivid lagunevad. Kivid tuleb vähemalt kord aastas ümber laduda, või isegi tihemini, kui saun on aktiivses kasutuses. Samal ajal tuleb kerise kiviruumi põhjast eemaldada kivikillud ning vahetada purunenud kivid uute vastu. Hooldussoovitust jälgides jääb kerise soojendusvõime optimaalseks ja välditakse ülekuumenemise ohtu.

**1.2. Leiliruumi soojendamine**

Kui keris esmakordselt sisse lülitatakse, eraldub nii küttekehast kui kividest lõhna. Lõhna eemaldamiseks tuleb leiliruumi tugevasti ventileerida.

Kui kerise võimsus on leiliruumi jaoks sobiv, võtab õigesti isoleeritud leiliruumil leilivõtmiseks sobivale temperatuurile jõudmine aega umbes ühe tunni (> 2.3.). Kivid kuumenevad leilitemperatuurini reeglina samaaegselt leiliruumiga. Leiliruumi sobiv temperatuur on 65 kuni 80 °C.



**Tähelepanu! Enne, kui Te lülitate kerise sisse, kontrollige alati, et midagi ei oleks kerise kohal või läheduses.** ▷ 1.4.

**1.2.1. Kerise kasutamine**

Kerise kasutamiseks on vajalik eraldi juhtimiskeskus. Palun tutvuge valitud juhtimiskeskuse kasutusjuhendiga

**1.2.2. Leiliviskamine**

Õhk saunas muutub kuumenedes kuivaks. Seetõttu on sobiva õhuniiskuse taseme saavutamiseks vaja leili visata. Kuumuse ja auru mõju inimestele on erinev – eksperimenteerides leiate endale kõige paremini sobivad temperatuuri ja niiskuse tasemed.



**Leilikulbi maksimaalne maht olgu 0,2 liitrit. Korruga kerisele heidetav vee kogus ei tohi ületada 0,2 liitrit, sest kui kividale valada liiga palju vett korruga, aurustub ainult osa sellest, kuna ülejäänu paiskub keeva vee pritsmetena saunaliste peale. Ärge kunagi visake leili, kui keegi viibib kerise vahetus läheduses, sest kuum aur võib nende naha ära põletada.**

**Kerisele visatav vesi peab vastama puhta majapidamisvee nõuetele (tabel 1). Vees võib kasutada vaid spetsiaalselt sauna jaoks mõeldud lõhnaaineid. Järgige juhiseid pakendil.**

Свойство воды Vee omadus	Воздействие Mõju	Рекомендация Soovitus
Концентрация гумуса Orgaanilise aine sisaldus	Влияет на цвет, вкус, выпадает в осадок Värvus, maitse, sadestub	<12 мг/л < 12 mg/l
Концентрация железа Rauasisaldus	Влияет на цвет, запах, вкус, выпадает в осадок Värvus, lõhn, sadestub	<0,2 мг/л < 0,2 mg/l
Концентрация марганца (Mn) Mangaanisisaldus (Mn)	Влияет на цвет, запах, вкус, выпадает в осадок Värvus, lõhn, sadestub	<0,10 мг/л < 0,10 mg/l
Жесткость: важнейшими элементами являются магний (Mg) и известь, т.е. кальций (Ca) Karedus: kõige olulisemad ained on magneesium (Mg) ja lubi, st kaltsium (Ca)	Выпадает в осадок Sadestub	Mg: < 100 мг/л Ca: < 100 мг/л Mg: < 100 mg/l Ca: < 100 mg/l
Вода, содержащая хлориды Kloriidi sisaldav vesi	коррозия korrodeerumine	Cl: < 100 мг/л Cl: < 100 mg/l
Хлорированная вода Kloorivesi	Вред для здоровья Oht tervisele	Использование запрещено Kasutamine keelatud
Морская вода Merevesi	Ускоренная коррозия Kiire korrodeerumine	Использование запрещено Kasutamine keelatud
Концентрация мышьяка и радона Arseeni- ja radoonisisaldus	Вред для здоровья Oht tervisele	Использование запрещено Kasutamine keelatud
Расход воды (измеряется следующим образом: необходимо измерить количество воды, которое вытекает из подающей трубы за одну минуту) Vooluhulk sissetuleva vee torus (mõõtmise: laske veel üks minut voolata ja mõõtk vee hulk ära)	Слишком низкий расход: прерывается процесс парообразования Слишком высокий расход: вода вытекает из паропроводящей трубы Liiga väike: katkestused aurugeneraatori töös Liiga suur: aurutorust voolab välja vett	8-12 л/мин 8–12 liitrit/min

**Таблица 1. Требования к качеству воды**  
**Table 1. Nõuded vee kvaliteedile**

### 1.3. Температура парильни

#### Безопасность прежде всего

Производство электрокаменок находится под контролем государственных служб, которые на основе измерений утверждают каждый тип каменки в качестве прибора, безопасного в использовании при предназначенных для него условиях. По конструкции, электрической схеме и нагреву каменки изготавливаются в соответствии с нормами безопасности с учетом условий сауны. Нормы безопасности предусматривают, что температура стальных и потолочных поверхностей вблизи каменки не должна подниматься выше 140 °С.

Хотя температура на термометре, по мнению парящегося, и может казаться низкой, у границы потолка она может, несмотря на это, быть максимальной, т.е. 140 °С.

#### Нагрев сауны

Нормы безопасности ограничивают количество тепла, производимого каменкой в сауне, но если определение мощности каменки сделано правильно с точки зрения парильни, тепла образуется достаточно и безопасным методом. Правильная циркуляция воздуха в сауне гарантирует равномерное распределение тепла в вертикальном направлении (воздух циркулирует), и, таким образом, тепло не пропадает и воздух приятен для дыхания.

#### Правильная температура парильни

Определенную температуру для парильни нельзя назвать точно, так как влажность также оказывает влияние на качество пара. То чувство, которое парящийся испытывает во время парения, является лучшим знаком правильно выбранной температуры. С точки зрения удовольствия при парении, не стоит стремиться к высокой температуре. При нагреве традиционной открытой каменки температура в парильне поднимается слишком высоко, что препятствует потению и нормальному дыханию, а также ограничивает подкидывание пара из-за обжигающей жары.

Нормальные условия парения достигаются путем поддержания такой температуры, при которой можно подкидывать пару для получения приятной влажности.

### 1.4. Руководства к парению

- Начинайте парение с мытья.
- Продолжительность нахождения в парильне по самочувствию – сколько покажется приятным.
- Забудьте все Ваши проблемы и расслабьтесь!
- К хорошим манерам парения относится внимание к другим парящимся: не мешайте другим слишком громкоголосым поведением.
- Не сгоняйте других с полков слишком горячим паром.
- При слишком сильном нагревании кожи передохните в предбаннике. Если Вы хорошо себя чувствуете, то можете при возможности насладиться плаванием.
- В завершение вымойтесь.
- Отдохните, расслабьтесь и оденьтесь. Для выравнивания баланса жидкости выпейте освежающий напиток.

### 1.5. Меры предосторожности

- Слишком долгое пребывание в горячей сауне вызывает повышение температуры тела, что может оказаться опасным.
- Будьте осторожны с горячими камнями и металлическими частями каменки. Они могут вызвать ожоги кожи.
- Не подпускайте детей к каменке.
- В сауне нельзя оставлять без присмотра детей, инвалидов и слабых здоровьем.
- Связанные со здоровьем ограничения необходимо выяснить с врачом.
- О парении маленьких детей необходимо проконсультироваться у педиатра.
- Передвигайтесь в сауне с осторожностью, так как пол и полки могут быть скользкими.
- Не парьтесь под влиянием алкоголя, лекарств, наркотиков и т. п.
- Не спите в нагретой сауне.
- Морской и влажный климат может вызвать коррозию металлических поверхностей каменки.
- Не используйте парильню в качестве сушилки для одежды во избежание возникновения пожара. Электроприборы могут сломаться вследствие излишней влажности.

#### 1.5.1. Условные обозначения.



Читайте инструкцию по эксплуатации.



Не накрывать.

### 1.6. Возможные неисправности



Обслуживание оборудования должно осуществляться квалифицированным техническим персоналом.

#### Каменка не нагревается.

- Проверьте исправность предохранителей печи.
- Проверьте исправность подключения кабеля питания (> 3.5.).
- Переключите термостат на более высокую температуру.
- Убедитесь, что не сработало устройство защиты от перегрева (смотри инструкцию по эксплуатации выбранного пульта управления).

### 1.3. Soovitusi saunaskäimiseks

- Alustage enda pesemisest.
- Jääge sauna niikauaks, kui tunnete end mugavalt.
- Unustage kõik oma mured ning lõdvestuge.
- Vastavalt väljakujunenud saunareeglitele ei tohi häirida teisi valjuhäälese jutuga.
- Ärge tõrjuge teisi saunast välja ülemäärase leiliviskamisega.
- Jahutage oma ihu vajadust mööda.
- Kui olete hea tervise juures, võite minna saunast väljudes ujuma, kui läheduses on veekogu või basseini.
- Peske end peale saunaskäimist põhjalikult.
- Puhake enne riietumist ning laske pulsil normaliseeruda. Jooge vett või karastusjooke oma vedelikutasakaalu taastamiseks.

### 1.4. Hoiatused

- Pikka aega leiliruumis viibimine tõstab keha temperatuuri, mis võib olla ohtlik.
- Hoidke eemale kuumast kerisest. Kivid ja kerise välispind võivad teid põletada.
- Hoidke lapsed kerisest eemal.
- Ärge lubage lastel, vaeguritel või haigetel oma päi saunas käia.
- Konsulteerige arstiga meditsiiniliste vastunäidustuste osas saunaskäimisele.
- Konsulteerige oma kohaliku lastearstiga laste saunaviimise osas.
- Olge leiliruumis liikudes ettevaatlik, sest lava ja põrand võivad olla libedad.
- Ärge kunagi minge sauna alkoholi, kangete ravimite või narkootikumid mõju all.
- Ärge magage kunagi kuumas saunas.
- Mereõhk ja niiske kliima võib kerise metallpinnad rooste ajada.
- Ärge riputage riideid leiliruumi kuivama, see võib põhjustada tuleohtu. Ülemäärane niiskus võib samuti kahjustada elektriseadmeid.

#### 1.4.1. Sümbolite tähendused.



Loe paigaldusjuhendist.



Ära kata

### 1.5. Probleemolukorrad



Kogu hooldus tuleb lasta läbi viia asjatundlikul hoolduspersonalil.

#### Keris ei kuumene.

- Veenduge, et kerise automaatkaitse oleks sisselülitatud.
- Veenduge, et ühenduskaabel oleks ühendatud. (> 3.5.)
- Veenduge, et keris on juhtpaneelist seadistatud leiliruumi hetketemperatuurist kõrgemale temperatuurile.
- Veenduge, et ülekuumenemiskaitse ei oleks rakendunud (vaadake valitud juhtimiskeskuse mudeli kasutusjuhiseid).

**Медленно нагревается помещение сауны. При плескании на камни вода остужает их слишком быстро.**

- Проверьте исправность предохранителей печи.
- Убедитесь, что при включении накаляются все нагревательные элементы.
- Переключите термостат на более высокую температуру.
- Убедитесь, что печь обладает достаточной мощностью (▷2.3.).
- Проверьте правильность организации вентиляции в сауне (▷2.2.).

**Помещение сауны нагревается быстро, но камни остаются недостаточно горячими. При плескании вода стекает по камням.**

- Переключите термостат на более низкую температуру.
- Убедитесь, что мощность каменки не слишком высока (▷2.3.).
- Проверьте правильность организации вентиляции в сауне (▷2.2.).

**Обшивку сауны и другие предметы, установленные рядом с каменкой, быстро темнеют.**

- Проверьте соответствие расстояния до предметов требованиям безопасности (▷3.1.).
- Убедитесь в том, что из-под камней не видно нагревательных элементов. Если нагревательные элементы видны, измените порядок укладки камней так, чтобы они были полностью скрыты (▷1.1.).
- См. также раздел 2.1.1.

**От каменки пахнет.**

- См. раздел 1.2.
- При нагревании запахи, присутствующие в воздухе, могут усиливаться, даже если их источником не является сама сауна или каменка. Примеры: краска, клей, масло, сохнувшие материалы.

## 1.7. Гарантия, срок службы

### 1.7.1. Гарантия

Гарантийный срок для каменок и управляющего оборудования при использовании в семейных саунах составляет 1 (один) год. Гарантийный срок для каменок и управляющего оборудования при использовании в общественных саунах составляет 3 (три) месяца.

В течение срока гарантии производитель обязуется исправлять неисправности, связанные с дефектом производства продукции или используемых компонентов и материалов, при условии, что продукт использовался по назначению в соответствии с данной инструкцией. Гарантийное обслуживание осуществляется через Вашего дилера каменок Harvia.

### 1.7.2. Срок службы

Срок службы каменок типа Virta – 10 лет. Изготовитель обязуется производить запасные части к каменке в течение срока службы. Запасные части Вы можете приобрести через Вашего дилера каменок Harvia. При интенсивном использовании каменки некоторые компоненты (напр. нагревательные элементы) могут выйти из строя раньше, чем другие компоненты каменки. Если эти компоненты вышли из строя в течение гарантийного срока, см. “Гарантия”.

**Saunaruum soojeneb aeglaselt. Kerisekividele visatud vesi jahutab need kiiresti maha.**

- Veenduge, et kerise automaatkaitse oleks sisselülitatud.
- Veenduge, et kerise töötamisel hõõguks kõik kütteelemendid.
- Seadke juhtpaneelist temperatuur kõrgemaks.
- Veenduge, et kerise võimsus oleks piisav (▷2.3.).
- Veenduge, et leiliruumi ventilatsioon toimiks õigesti (▷2.2.).

**Saunaruum soojeneb kiiresti, kuid kivide temperatuur jääb ebapiisavaks. Kividele visatud vesi voolab maha.**

- Seadke juhtpaneelist temperatuur madalamaks.
- Veenduge, et kerise võimsus ei oleks liiga suur (▷2.3.).
- Veenduge, et leiliruumi ventilatsioon toimiks õigesti (▷2.2.).

**Voodrilaud või muu materjal kerise lähedal tumeneb kiiresti.**

- Veenduge ohutuskauguste nõuetest kinnipidamises (▷3.1.).
- Veenduge, et kivide vahelt ei oleks näha kütteelemente. Kui kütteelemente on kivide vahelt näha laduge kivid uuesti nii, et küttekehad oleksid täielikult kaetud (▷1.1.).
- Vt ka lõiku 2.1.1.

**Kerisest tuleb lõhna.**

- Vt lõik 1.2.
- Kuum keris võib võimendada õhuga segunenud lõhnasid, mida siiski ei põhjusta saun ega keris. Näited: värv, liim, õli, maitseained.



## 2. ПАРИЛЬНЯ

### 2.1. Устройство помещения сауны

- A. Изоляция из минеральной ваты, толщина 50–100 мм. Помещение сауны следует тщательно теплоизолировать, чтобы не перегружать каменку.
- B. Пароизоляция, например, алюминиевая фольга. Устанавливайте глянцевой стороной внутрь сауны. Заклейте швы алюминиевой лентой.
- C. Вентиляционный зазор 10 мм между пароизоляцией и обшивкой (рекомендуется).
- D. Вагонка толщиной 12–16 мм. Перед обшивкой проверьте электропроводку и наличие в стенах креплений для каменки и полков.
- E. Вентиляционный зазор 3 мм между стеной и обшивкой потолка.
- F. Высота сауны обычно 2100–2300 мм. Минимальная высота зависит от каменки (см. табл. 2). Расстояние между верхним полком и потолком не должно превышать 1200 мм.
- G. Используйте керамическую плитку и темный цемент для швов. Частицы камней, попавшие в воду, могут испачкать и/или повредить недостаточно стойкое покрытие пола.

**Внимание! Проконсультируйтесь с пожарной службой по поводу изоляции противопожарных стен. Не изолируйте используемые дымоходы.**

**Внимание! Легкие защитные экраны, монтируемые непосредственно на стены или потолок, могут быть источником пожара.**

**Внимание! Попадающую на пол сауны воду следует направить в напольный колодец.**

#### 2.1.1. Потемнение стен сауны

Потемнение деревянных поверхностей сауны со временем – нормальное явление. Потемнение может быть ускорено

- солнечным светом
- теплом каменки
- защитными средствами для дерева (имеют низкую тепловую устойчивость)
- мелкими частицами от камней сауны, поднимаемыми воздушным потоком.

## 2. SAUNARUUM

### 2.1. Saunaruumi konstruktsioon

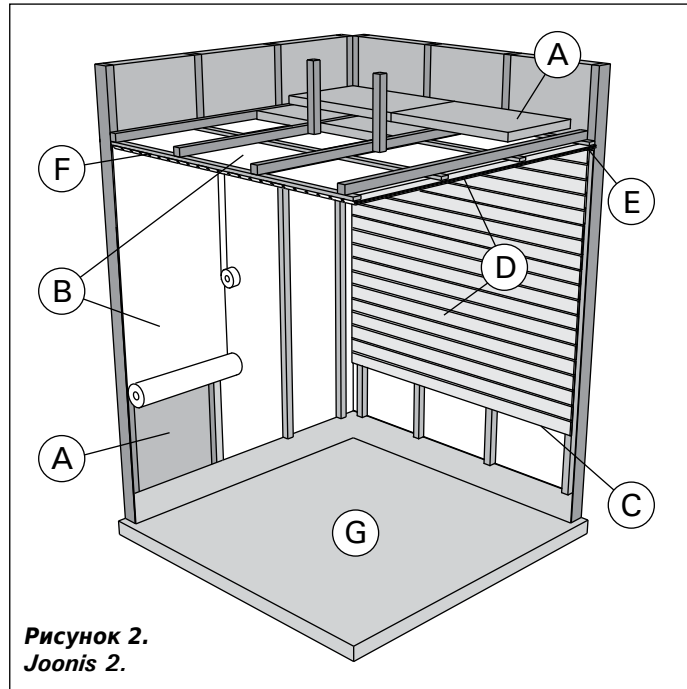


Рисунок 2.  
Joonis 2.

- A. Isolatsioonivill, paksus 50–100 mm. Saunaruumi tuleb hoolikalt isoleerida, et kerise võimsust saaks huida madalamal tasemel.
- B. Niiskuskaitse, nt alumiiniumpaber. Paberi läikiv külg peab jääma sauna poole. Katke vahed alumiiniumteibiga.
- C. Niiskustõkke ja paneeli vahele peab jääma umbes 10 mm ventilatsioonivahe (soovitav).
- D. Kerge 12–16 mm paksune puitpaneel. Kontrollige enne panelide paigaldamist elektrikaableid ja seinade tugevdusi, mida on vaja kerise ja saunalava jaoks.

- E. Sein ja laepaneeli vahele peab jääma umbes 3 mm ventilatsioonivahe.
- F. Sauna kõrgus on tavaliselt 2100–2300 mm. Miinimumkõrgus sõltub kerisest (vt tabel 2). Vahe saunalava ülemise astme ja lae vahel ei tohiks ületada 1200 mm.

- G. Kasutage keraamilisest materjalist valmistatud põrandakatteid ja tumedat vuugisegu. Kerisekividest pärit peened osakesed ja mustus saunavees võivad tekitada plekke ja/või kahjustusi õrnematele põrandakatetele.

**Tähelepanu!** Uurige tuleohutuse eest vastutavatelt ametivõimudelt, milliseid kaitseplaadi osasid saab isoleerida. Kasutusel olevaid korstnaid ei tohi isoleerida.

**Tähelepanu!** Kergemad kaitsekatted, mis on paigaldatud otse seinale või lakke, võivad olla süttimisohtlikud.

**Tähelepanu!** Sauna põrandale valguv vesi tuleb juhtida läbi vastava ava kanalisatsiooni.

#### 2.1.1. Saunaruumi seinte mustenemine

See on täiesti normaalne, et saunaruumi puitpinnad muutuvad ajajooksul mustemaks. Mustenemist võivad kiirendada

- päikesevalgus
- kuumus kerisest
- sein kaitsevahendid (kaitsevahenditel on kehv kuumusetaluvus)
- kerisekividest pärit peened osakesed, mis suuredavad õhuvoolu.

## 2.2. Вентиляция помещения сауны

Воздух в сауне должна заменяться шесть раз в час. На рис. 3 показаны варианты вентиляции сауны.

## 2.2. Saunaruumi ventilatsioon

Saunaruumi õhk peab vahetuma kuus korda tunni jooksul. Joonis 3 näitab erinevaid saunaruumi ventilatsiooni võimalusi.

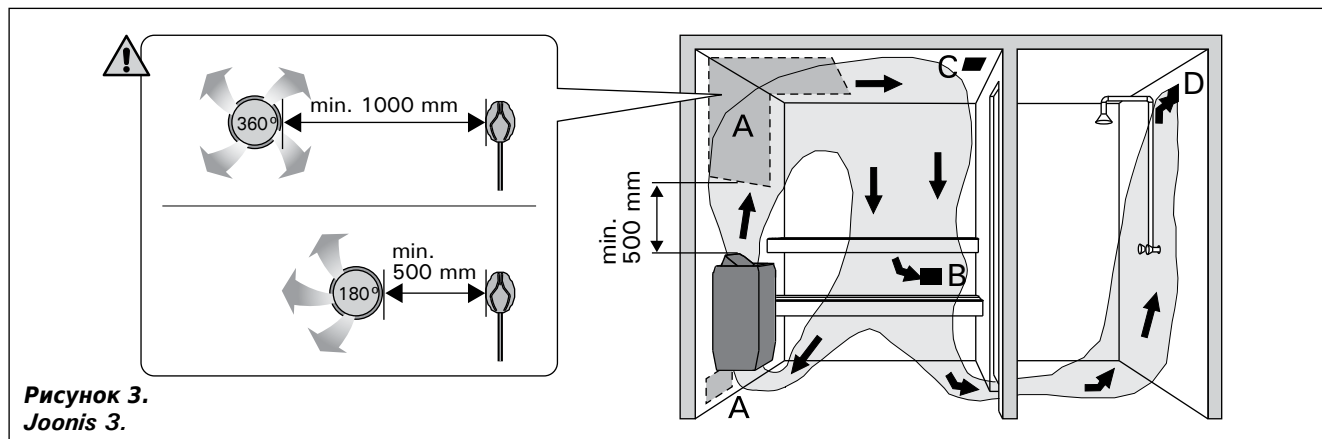


Рисунок 3.  
Joonis 3.

- Размещение приточного вентиляционного отверстия. Если используется механическая вентиляция, поместите вентиляционное отверстие над каменкой. Если вентиляция естественная, поместите вентиляционное отверстие под или рядом с каменкой. Диаметр трубы для притока воздуха должен быть 50-100 мм. **Вентиляционное окно не должно охлаждать температурный датчик (см. инструкцию по установке температурного датчика в руководстве по установке пульта управления)!**
- Вытяжное вентиляционное отверстие. Поместите вытяжное отверстие рядом с полом как можно дальше от каменки. Диаметр вытяжной трубы должен быть в два раза больше диаметра приточной трубы.
- Дополнительная осушающая вентиляция (не работает при нагреве и работе сауны). Сауну также можно просушивать, оставляя после использования дверь открытой.
- Если вытяжное вентиляционное отверстие находится в душевой, зазор под дверью сауны должен быть не менее 100 мм. Обязательно используйте механическую вентиляцию.

## 2.3. Мощность каменки

Если стены и потолок обшиты вагонкой и теплоизоляция за обшивкой соответствующая, то мощность каменки рассчитывается в соответствии с объемом сауны. Неизолированные стены (кирпич, стеклянные блоки, стекло, бетон, керамическая плитка и т.д.) повышают требуемую мощность каменки. Добавляйте 1,2 куб.м к объему сауны на каждый неизолированный кв. м стены. Например, сауна объемом 10 куб.м со стеклянной дверью по мощности каменки эквивалентна сауне объемом 12 куб.м. Если в сауне бревенчатые стены, умножьте ее объем на 1,5. Выберите мощность каменки по таблице 2.

## 2.4. Гигиена сауны

Во избежание попадания пота на полки используйте специальные полотенца.

Полки, стены и пол сауны следует хотя бы раз в полгода тщательно мыть. Используйте жесткую щетку и чистящее средство для саун.

Влажной тряпкой удалите грязь и пыль с корпуса каменки. Обработайте его 10 %-ным раствором лимонной кислоты и ополосните для удаления известковых пятен.

- Õhu juurdevoolu ava. Mehaanilise õhu väljatõmbe kasutamisel paigutage õhu juurdevool kerise kohale. Gravitatsioon-õhuväljatõmbe kasutamisel paigutage õhu juurdevool kerise alla või kõrvale. Õhu juurdevoolutoru läbimõõt peab olema 50–100 mm. **Ärge paigaldage õhu juurdevoolu nii, et õhuvool jahutaks temperatuuridurit (vt temperatuuriduri paigaldusjuhiseid juhtimiskeskuse paigaldusjuhistest)!**
- Õhu väljatõmbeava. Paigaldage õhu väljatõmbeava põranda lähedale, kerisest võimalikult kaugemale. Õhu väljatõmbetoru läbimõõt peaks olema õhu juurdevoolutorust kaks korda suurem.
- Valikuline kuivatamise ventilatsiooniava (suletud kütmise ja saunaskäigu ajal). Sauna saab kuivatada ka saunaskäigu järel ust lahti jättes.
- Kui õhu väljatõmbeava on pesuruumis, peab saunaruumi ukse all olema vähemalt 100 mm vahe. Mehaaniline väljatõmbeventilatsioon on kohustuslik.

## 2.3. Kerise võimsus

Kui seinad ja lagi on kaetud voodrilaudadega ja laudade taga on piisav isolatsioon, määrab kerise võimsuse sauna ruumala. Isoleerimata seinad (telliskivi, klaasplokk, klaas, betoon, põrandaplaadid, jne.) suurendavad kerise võimsuse vajadust. Lisage 1,2 m<sup>3</sup> sauna ruumalale iga isoleerimata seina ruutmeetri kohta. Näiteks 10 m<sup>3</sup> saunaruum, millel on klaasuks, vastab 12 m<sup>3</sup> saunaruumi võimsuse vajadusele. Kui saunaruumil on palkseinad, korrutage sauna ruumala 1,5-ga. Valige õige kerise võimsus tabelist 2.

## 2.4. Saunaruumi hügieen

Saunaskäimisel tuleb kasutada saunalinasid, et takistada higi sattumist saunalava istmetele.

Sauna istmeid, seinu ja põrandat tuleb korralikult pesta vähemalt üks kord kuue kuu jooksul. Kasutage küürimisharja ja saunapuhastusvahendit.

Pühkige tolm ja mustus keriselt niiske lapiga. Eemaldage keriselt katlakivi plekid 10 % sidrunhappe lahusega ning loputage.

### 3. РУКОВОДСТВА ПО МОНТАЖУ

#### 3.1. Перед установкой

Перед началом работ ознакомьтесь с руководствами и проверьте следующее:

- Подходит ли устанавливаемая каменка к данной парильне с точки зрения мощности и типа? **Значения объема, данные в таблице 2 нельзя превышать или занижать.**
- Питающее напряжение достаточно для каменки?
- При расположении каменки выполняются условия минимальных расстояний, изображенных на рис. 4 и указанных в таблице 2.

**ВНИМАНИЕ! В сауне может быть установлена только одна каменка. Каменка устанавливается так, чтобы текст, нанесенный на корпус каменки, легко читался после установки.**

Тип Керис	Мощность Võimsus	Размеры Mõõdud		Камни Kivide kogus	Парильня Leiiruum		
		Ширина/глубина/высота Laius/sügavus/kõrgus	Вес Mass		Объем Maht	Высота Kõrgus	
	кВт kW	мм mm	кг kg	макс. кг max. kg	▷ 2.3.!		
					мин. м <sup>3</sup> min. m <sup>3</sup>	макс. м <sup>3</sup> max. m <sup>3</sup>	мин. мм min. mm
HL70	6,8	415/340/810	21	50	5	10	1900
HL90	9,0	415/340/810	21	50	8	14	1900
HL110	10,8	415/410/810	24	70	9	18	1900

Таблица 2. Данные каменок  
Tabel 2. Paigalduse üksikasjad

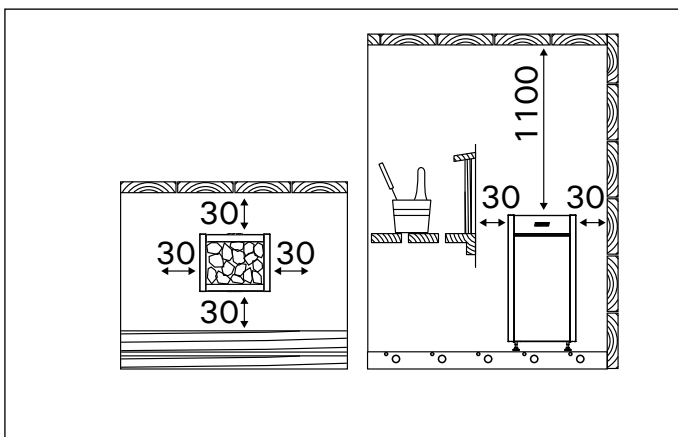


Рисунок 4. Расстояния безопасности (все размеры приведены в миллиметрах)  
Joonis 4. Kerise miinimum ohutuskaugused (kõik mõõtmel millimeetrites)

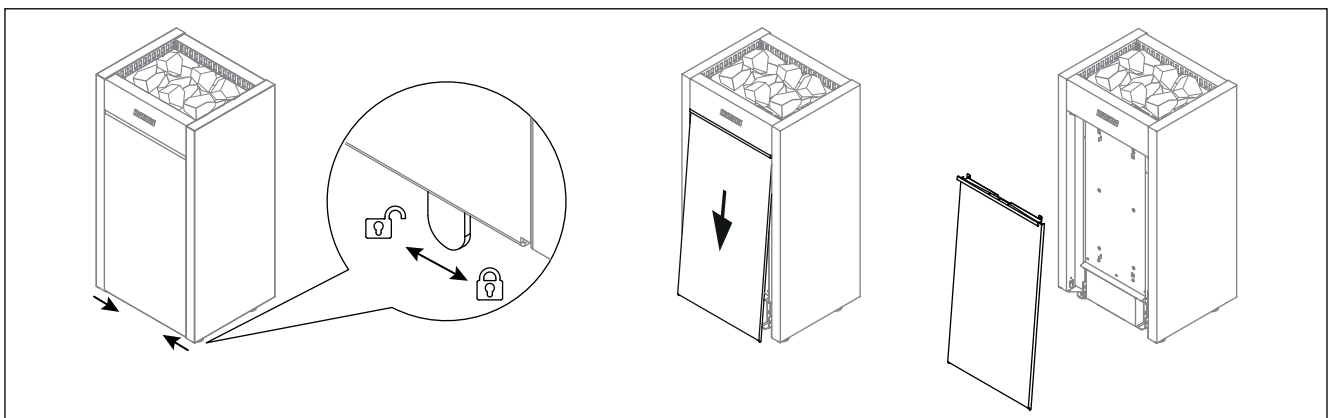


Рисунок 5. Открывание крышки сервисного отсека  
Joonis 5. Hooldusluugi avamine

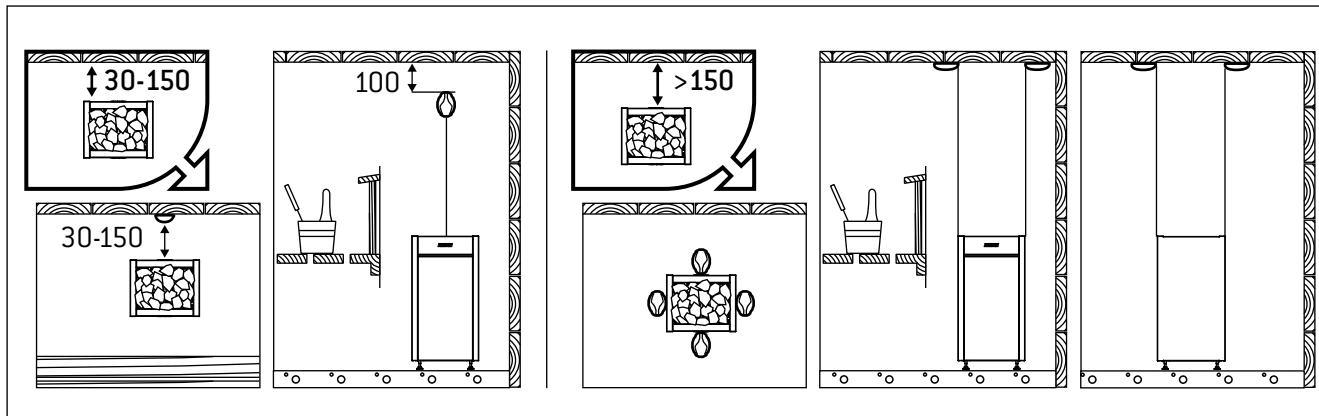
### 3. PAIGALDUSJUHIS

#### 3.1. Enne paigaldamist

Enne kerise paigaldamist tutvuge paigaldusjuhise ja pööra tähelepanu alljärgnevale:

- Kerise võimsus ja tüüp sobivad antud sauna. **Sauna maht peab vastama tabelis 2 antud suurustele.**
- Toitepinge on kerisele sobiv.
- Kerise paigalduskohal on tagatud joonisel 4 ning tabelis 2 toodud ohutuskauguste miinimaalsuurused.

**Tähelepanu! Saunaruumi tohib paigaldada ainult ühe elektrikerise. Keris peab olema paigaldatud nii, et hoiatustekstid oleksid pärast paigaldamist hõlpsasti loetavad.**



**Рисунок 6. Установка датчиков (все размеры приведены в миллиметрах)**  
**Joonis 6. Anduri paigaldamine (kõik mõõtmed millimeetrites)**

### 3.2. Расположение каменки и безопасные расстояния

Минимальные безопасные расстояния показаны на рис. 4. При установке каменки обязательно соблюдение указанных значений. Несоблюдение указанных значений влечет за собой риск возгорания.

### 3.3. Защитное ограждение

При установке вокруг каменки защитного ограждения должны соблюдаться минимальные безопасные расстояния, приведенные на рис. 4 либо в инструкции по установке ограждения.

### 3.4. Установка пульта управления и датчиков

- К пульту приложены более детальные инструкции по его креплению к стене.
- Установите датчик на стену сауны, как показано на рис. 6. При установке каменки от стены далее, чем 150 мм, датчик должен быть установлен на потолке.

**!** Вентиляционное окно не должно охлаждать температурный датчик. См. рис. 3.

#### 3.4.1. Рекомендуемые пульты управления

- Harvia Griffin CG170
- Harvia C150

### 3.5. Электромонтаж

**!** Подключение каменки к электросети может произвести только квалифицированный электромонтажник, имеющий право на данный род работ, в соответствии с действующими правилами.

- Каменка гибким проводом подсоединяется к соединительной коробке (рис. 7:3) на стене сауны.

### 3.2. Asukoht ja ohutuskaugused

Minimaalsed ohutuskaugused on toodud joonisel 4. On äärmiselt tähtis, et kerise paigaldamisel peetaks kinni nendest mõõtudest. Ettekirjutuste eiramine põhjustab tulekahju riski.

### 3.3. Kaitsebarjäär

Kui kerise ümber paigaldatakse kerisekaitse, tuleb arvestada joonisel 4 toodud ohutuskaugustega või kerisekaitsme juhendis toodud ohutuskaugustega.

### 3.4. Juhtimiskeskuse ja anduri paigaldamine

- Koos juhtimiskeskusega saate täpsemad juhised selle kohta, kuidas keskus seina kinnitada.
- Paigaldage andur sauna seinale, nagu näidatud joonisel 6. Kui keris paigaldatakse seinast kaugemale kui 150 mm, peab anduri paigutama leiliruumi lakke.

**!** Ärge paigaldage õhu juurdevoolu nii, et õhuvool jahutaks temperatuuridurit. Joonis 3.

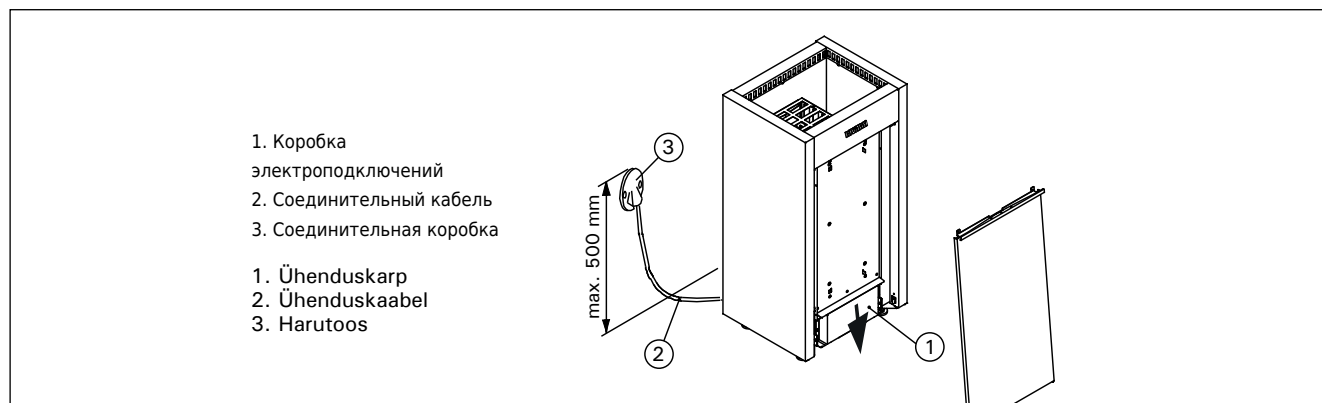
#### 3.4.1. Sobilikud juhtimiskeskused

- Harvia Griffin CG170
- Harvia C150

### 3.5. Elektriühendused

**!** Kerise võib vooluvõrku ühendada vaid professionaalne elektrik, järgides kehtivaid eeskirju.

- Keris ühendatakse poolstatsioonarselt ühenduskarpi (joonis 7:3) leiliruumi seinal. Ühenduskarp peab olema pritsmekindel, ning selle maxi-



**Рисунок 7. Установка каменки**  
**Joonis 7. Kerise ühendamine elektrivõrku**

Соединительная коробка должна быть брызгозащищенной и находиться на расстоянии не выше 500 мм от пола.

- В качестве кабеля (рис. 7:2) следует использовать резиновый кабель типа H07RN-F или подобный. **ВНИМАНИЕ! Использование кабеля с ПВХ-изоляцией запрещено вследствие его разрушения под воздействием тепла.**
- Если соединительный или монтажный кабель подходят к сауне, или сквозь стены сауны, на высоте более 500 мм, они должны выдерживать при полной нагрузке температуру 170 °С. Приборы, устанавливаемые на высоте более 500 мм от уровня пола сауны, должны быть пригодными для использования при температуре 125 °С (маркировка T125).

### 3.5.1. Сопротивление изоляции электрокаменки

При проводимом во время заключительной проверки электромонтажа каменки измерении сопротивления изоляции может быть выявлена «утечка», что происходит благодаря впитыванию атмосферной влаги в изоляционный материал нагревательных элементов (транспортировка, складирование). Влага испарится в среднем после двух нагреваний каменки.



**Не подключайте подачу питания электрокаменки через устройства защитного отключения.**

### 3.6. Установка каменки

См. рис. 7.

1. Подключите к каменке кабели питания (▷3.5.).
2. Установите каменку и выровняйте ее так, чтобы она стояла строго вертикально, с помощью регулируемых по высоте ножек. Каменка крепится к полу за две ножки, т.е. за две точки в ножках.

### 3.7. Замена нагревательных элементов

См. рис. 8.

maalne kõrgus põrandast ei tohi olla suurem kui 500 mm.

- Ühenduskaabel (joonis 7:2) peab olema kummiisolatsiooniga H07RN-F tüüpi kaabel või samaväärne. **Tähelepanu! Termilise rabenemise tõttu on kerise ühenduskaablina keelatud kasutada PVC-isolatsiooniga kaablit.**
- Kui ühendus- ja paigalduskaablid on kõrgemal kui 1 000 mm leiliruumi põrandast või leiliruumi seinte sees, peavad nad koormuse all taluma vähemalt 170 °C (näiteks SSJ). Põrandast kõrgemale kui 1 000 mm paigaldatud elektriseadmestik peab olema lubatud kasutamiseks temperatuuril 125 °C (markeering T125).

### 3.5.1. Elektrikerise isolatsioonitakistus

Elektriinstallatsioonitööde lõppinspekterimisel võib kerise isolatsioonitakistuse mõõtmisel täheldada "leket", mis tuleneb sellest, et kütteelementide isolatsioonimaterjali on imendunud mingil määral niiskust (ladustamise, transpordiga seoses). Niiskus kaob reeglina pärast paari küttemiskorda.



**Ära lülita kerist vooluvõrku läbi lekkevoolulüliti.**

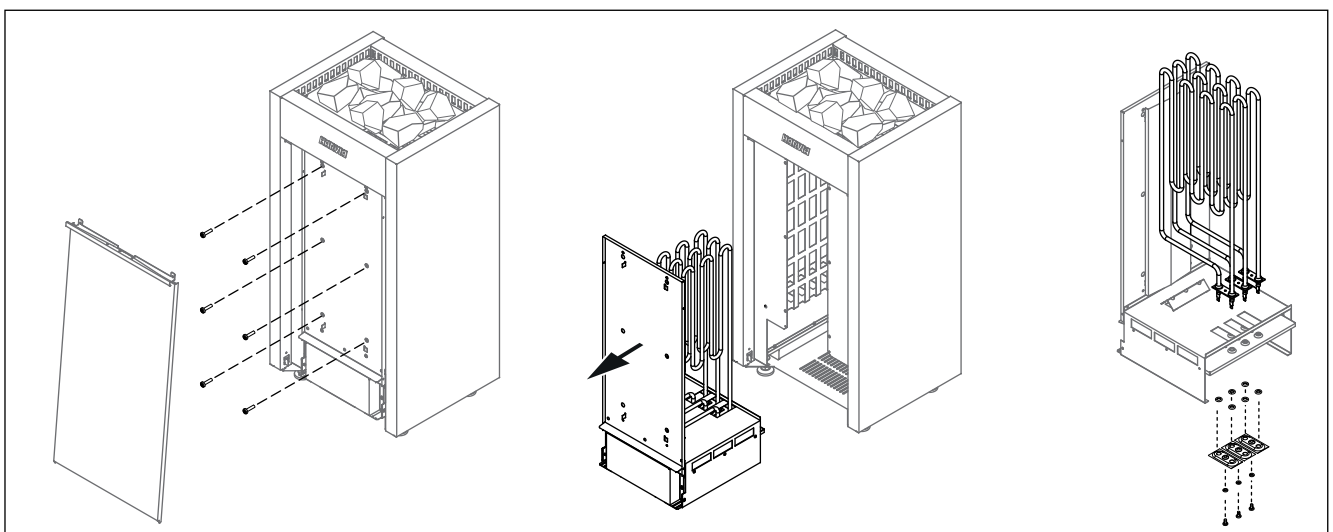
### 3.6. Kerise paigaldamine

Vt joonis 7.

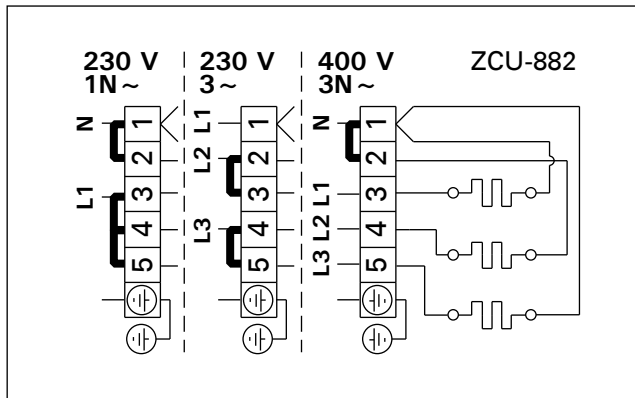
1. Ühendage kaablid kerisega (▷3.5.).
2. Asetage keris kohale ja reguleerige see reguleeritavate jalgade abil loodi. Keris kinnitatakse põrandasse kahest kohast, kerise jalgade küljes olevatest kinnituskohadest.

### 3.7. Kütteelementide vahetamine

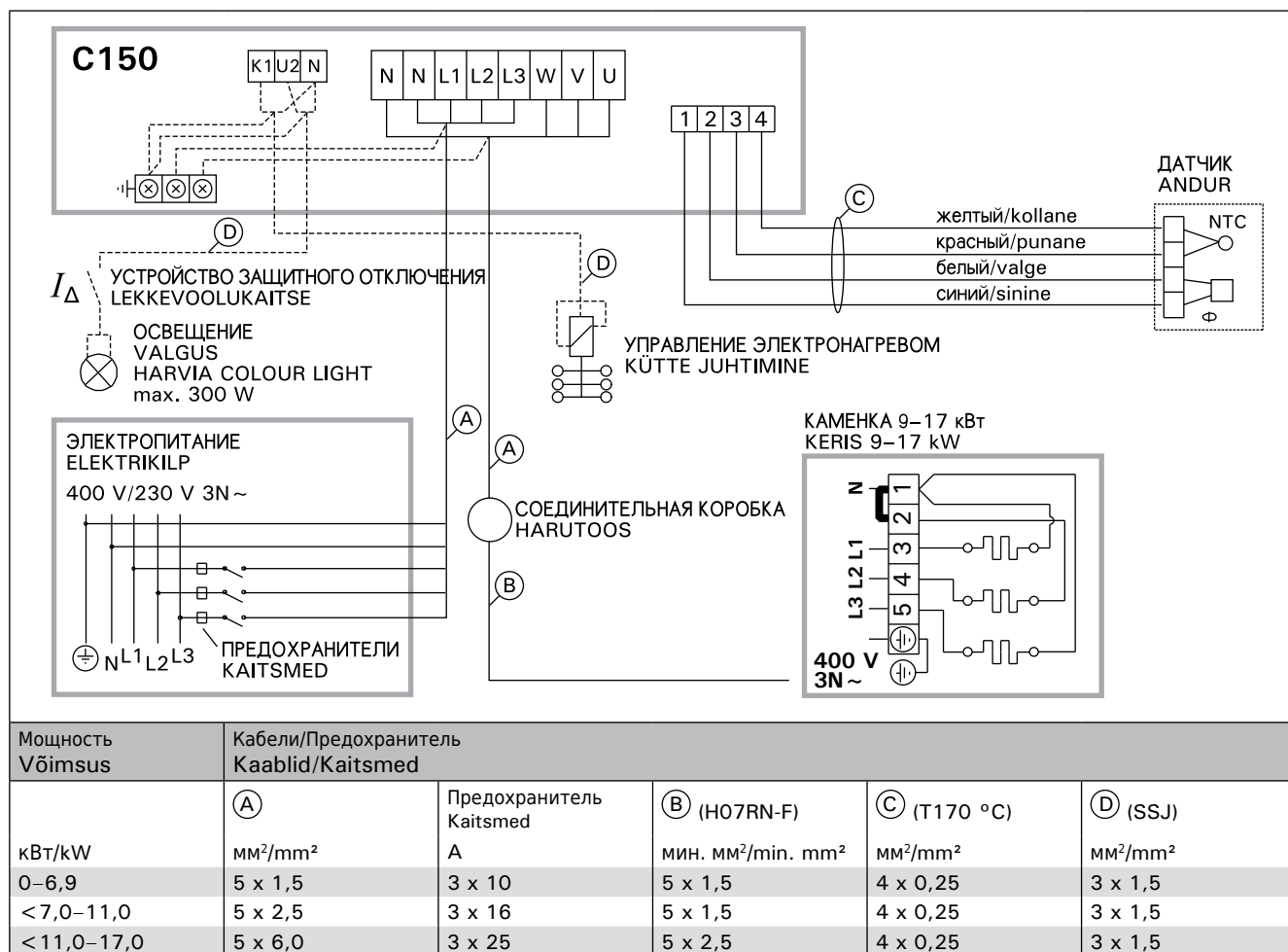
Vt joonis 8.



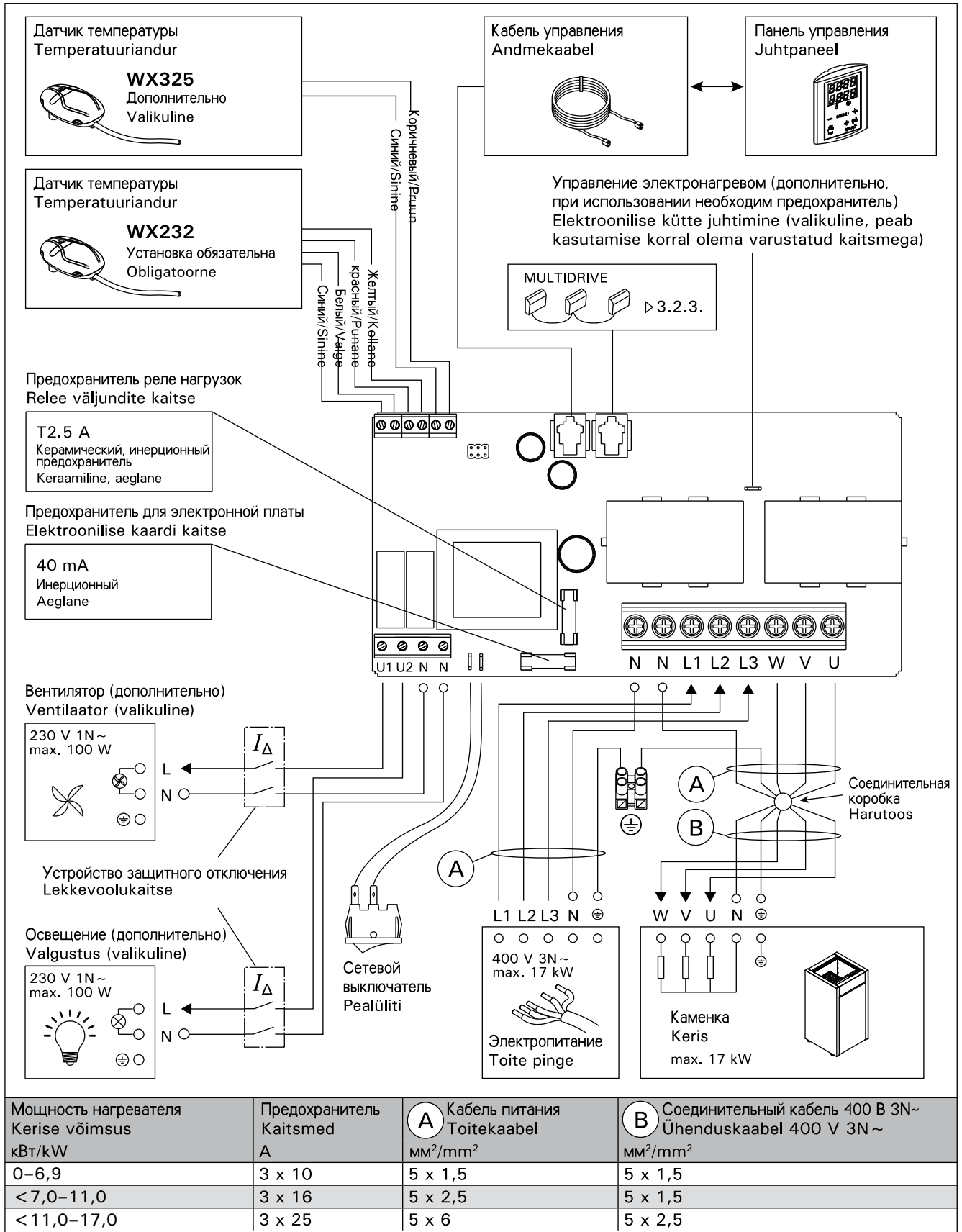
**Рисунок 8. Замена нагревательных элементов**  
**Joonis 8. Kütteelementide vahetamine**



**Рисунок 9. Электромонтаж**  
**Joonis 9. Elektriühendus**



**Рисунок 10. Электромонтаж пульта управления C150 и каменки HL**  
**Joonis 10. Juhtimiskeskuse C150 ja HL-kerise**



**Рисунок 11. Электромонтаж пульта управления CG170 и каменки HL**  
**Joonis 11. Juhtimiskeskuse CG170 ja HL-kerise**

## 1. INSTRUCCIONES DE USO

### 1.1. Apilado de las piedras de la sauna

Las piedras del calentador son importantes para la seguridad de la unidad. Para que la garantía siga siendo válida, el usuario es el responsable del mantenimiento adecuado del espacio de las piedras de acuerdo con las especificaciones e instrucciones.

Información importante sobre las piedras adecuadas para la sauna:

- Los materiales adecuados para la sauna son la peridotita, la diabasa de olivino, el olivino y la vulcanita.
- Utilice únicamente piedras con superficie de hendidura y/o redondeadas para su calentador.
- Si los elementos calefactores de un calentador eléctrico para sauna están en contacto con las piedras, las piedras redondeadas solo se podrán usar en las capas exteriores del espacio de las piedras para que no entren en contacto con los elementos calefactores.
- Las piedras de cerámica y las piedras decorativas solo se pueden utilizar si han sido aprobadas por el fabricante y se utilizan de acuerdo con sus instrucciones.
- Tenga en cuenta que las piedras decorativas solo son adecuadas en la capa superior del espacio de las piedras. Las piedras decorativas deben colocarse sueltas para garantizar una circulación de aire suficiente. Coloque las piedras decorativas de modo que no toquen los elementos calefactores de un calentador eléctrico para sauna. Si tiene una estufa de leña, asegúrese de que las piedras no toquen el marco interior caliente de la estufa.

- La garantía no cubre los defectos que hayan sido causados por el uso de piedras decorativas o piedras de sauna no recomendadas por el fabricante.
- Las piedras deben tener un diámetro de entre 5 y 10 cm.
- Lave el polvo de las piedras antes de apilarlas en el calentador.

**Cuando apile las piedras tenga en cuenta los siguientes puntos:**

- No deje caer las piedras en el calentador.
- Coloque las piedras bien esparcidas para asegurarse de que el aire puede circular entre ellas.
- No forme una pila de piedras de gran altura en la parte superior del calentador.
- Ninguno de dichos objetos o dispositivos deben colocarse dentro del espacio destinado a las piedras del calentador ni cerca del calentador, de manera que pudieran cambiar la cantidad o dirección del aire que circula por el calentador.

#### 1.1.1. Mantenimiento

Debido a la gran variación de la temperatura, las piedras de la sauna se desintegran con el uso. Vuelva a colocar las piedras al menos una vez al año o incluso más a menudo si usa la sauna con mayor frecuencia. Al mismo tiempo, retire cualquier trozo de piedra del fondo del calentador y sustituya las piedras desintegradas por piedras nuevas. Esto garantiza que la capacidad de calentamiento del calentador se mantenga a un nivel óptimo, al mismo tiempo que se evita el riesgo de sobrecalentamiento.

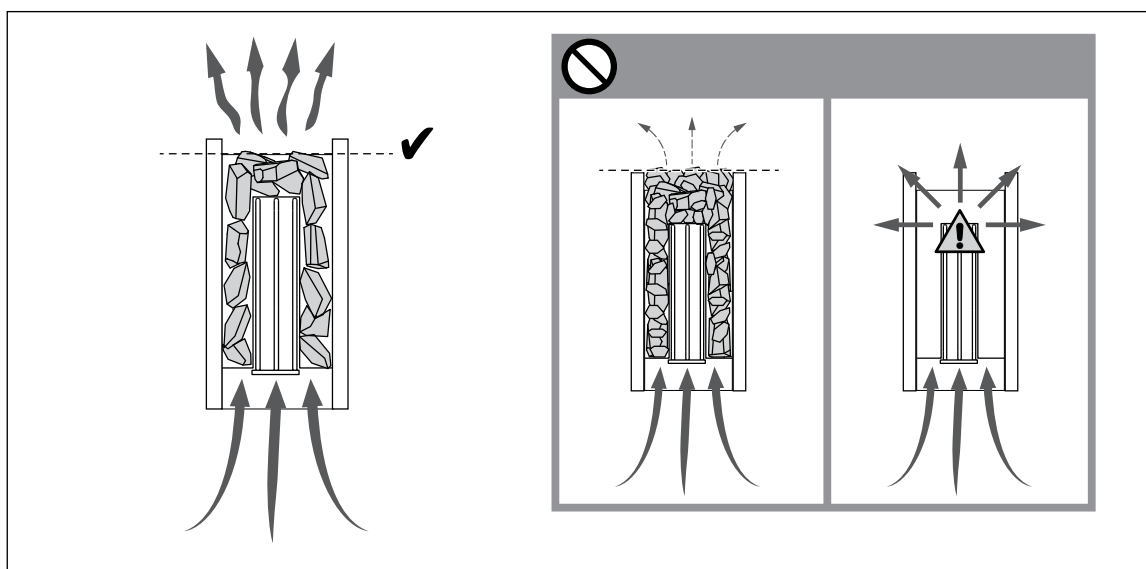


Figura 1. Apilado de las piedras de la sauna




Propiedad del agua	Efecto	Recomendación
Concentración de humus	Color, gusto, precipitados	< 12 mg/l
Concentración de hierro	Color, olor, gusto, precipitados	< 0,2 mg/l
Concentración de manganeso (Mn)	Color, olor, gusto, precipitados	< 0,10 mg/l
Dureza: las sustancias más importantes son el magnesio (Mg) y la cal; por ejemplo, calcio (Ca).	Precipitados	Mg: < 100 mg/l Ca: < 100 mg/l
El agua contiene cloruro	Corrosión	Cl: < 100 mg/l
Agua clorada	Riesgo para la salud	Prohibido usar
Agua marina	Rapid corrosion	Prohibido usar
Concentración de arsénico y radón	Riesgo para la salud	Prohibido usar

**Tabla 1. Requisitos de calidad del agua**

## 1.2. Calentamiento de la sauna

Cuando se enciende el calentador por primera vez, tanto el calentador como las piedras desprenden olor. Para eliminar dicho olor, se debe ventilar la sauna con eficiencia.

Si la potencia del calentador es adecuada para la sauna, una sauna correctamente aislada tardará aproximadamente una hora en alcanzar la temperatura de baño requerida (2.3.). Las piedras de la sauna alcanzan normalmente la temperatura de baño al mismo tiempo que la sala de vapor. Una temperatura adecuada para la sala de vapor es de aproximadamente +65°C a + 80 °C.


 **Antes de encender el calentador compruebe siempre que no hay nada encima de él ni dentro de la distancia de seguridad determinada.**

### 1.2.1. Cómo usar el calentador

El calentador se controla en una unidad de control separada. Consulte las instrucciones de uso del modelo de la unidad de control seleccionada.

### 1.2.2. El vertido de agua sobre las piedras calentadas

El aire de la sauna se seca cuando se calienta. Por tanto, es necesario verter agua sobre las piedras calentadas para alcanzar un nivel adecuado de humedad en la sauna. El efecto del calor y el vapor en las personas varía. Experimente hasta que encuentre los niveles de temperatura y humedad que sean más adecuados para usted.

 **El volumen máximo del cazo es 0,2 litros. Si se vierte una cantidad excesiva de agua sobre las piedras, solo una parte se evaporaría y el resto podría salpicar como agua hirviendo sobre los bañistas. No vierta nunca agua sobre las piedras cuando haya otras personas cerca del calentador, porque el vapor caliente podría quemarles la piel.**

El agua que se va a verter sobre las piedras calentadas deberá cumplir los requisitos de agua doméstica limpia (tabla 1). Solo se pueden utilizar los aromas especiales diseñados para el agua de sauna. Siga las instrucciones indicadas en el envase.

## 1.3. Instrucciones para el baño

- Comience lavándose.
- Esté en la sauna tanto tiempo como se sienta cómodo.
- Olvide todos sus problemas y relájese.
- Según las convenciones establecidas para saunas, no debe molestar a otros bañistas

hablando en voz alta.

- No vierta cantidades excesivas de agua en las piedras para provocar que otros bañistas tengan que abandonar la sauna.
- Enfríe la piel según sea necesario. Si goza de buena salud, puede nadar si se dispone de una piscina o lugar para ello.
- Lávese antes del baño.
- Descanse durante un rato y espere hasta que su pulso recupere la normalidad. Beba agua fresca o un refresco para devolver el equilibrio de líquidos a su estado normal.

## 1.4. Advertencias

- **Estar en la sauna caliente durante largos periodos de tiempo causará un aumento de la temperatura corporal, lo cual puede ser peligroso.**
- **Manténgase alejado del calentador cuando esté caliente. Las piedras y superficie exterior del calentador le pueden producir quemaduras en la piel.**
- **Mantenga a los niños alejados del calentador.**
- **No deje a los jóvenes, discapacitados o enfermos solos en la sauna.**
- **Consulte a su médico cualquier limitación relacionada con la salud para bañarse.**
- **Consulte a la clínica de atención infantil sobre llevar bebés a la sauna.**
- **Tenga mucho cuidado cuando se mueva por la sauna, ya que la plataforma y el suelo pueden resbalar.**
- **No vaya a una sauna caliente si ha bebido alcohol, tomado medicamentos fuertes o narcóticos.**
- **No duerma nunca en una sauna caliente.**
- **El aire marino y el clima húmedo pueden corroer las superficies metálicas del calentador.**
- **No cuelgue ropa para secar en la sauna, ya que esto puede ocasionar un peligro de incendio. Un contenido de humedad excesivo también puede dañar al equipo eléctrico.**

### 1.4.1. Descripciones de los símbolos




Consulte el manual de los operadores.



No cubrir.

## 1.5. Solución de problemas

 **Todas las operaciones de mantenimiento deberán ser llevadas a cabo por el personal profesional de mantenimiento**

### **El calentador no calienta.**

- Compruebe que los fusibles al calentador estén en buen estado.
- Compruebe que el cable de conexión esté conectado.
- Compruebe que el panel de mando muestre una cifra superior a la temperatura de la sauna.
- Compruebe que el seguro de sobrecalentamiento no haya saltado.

### **La sala de vapor se calienta lentamente. El agua que se tira sobre las piedras de la sauna enfría las piedras rápidamente.**

- Compruebe que los fusibles al calentador estén en buen estado.
- Compruebe que los elementos calefactores estén encendidos cuando el calentador está activado.
- Cambie la temperatura a un valor más alto.
- Compruebe que la potencia del calentador sea suficiente.
- (2.3.).
- Compruebe que la ventilación en la sauna sea la adecuada (2.2.).

### **La sala de vapor se calienta rápidamente, pero la temperatura de las piedras continúa siendo insuficiente. El agua que se tira se cuele entre las piedras.**

- Cambie la temperatura a un valor más bajo.
- Compruebe que la potencia del calentador no sea demasiado alta
- (2.3.).
- Compruebe que la ventilación en la sauna sea la adecuada (2.2.).

### **El panel u otro material situado cerca del calentador se vuelve negro rápidamente.**

- Compruebe que se satisfagan los requisitos relativos a las distancias de seguridad (3.1.).
- Compruebe que no pueda verse ningún elemento calefactor detrás de las piedras. Si puede ver los elementos calefactores, vuelva a colocar las piedras de manera que los elementos calefactores permanezcan completamente ocultos (1.1.).
- Véase también la sección 2.1.1.

### **El calentador emite olores.**

- Consulte la sección 1.2.
- Un calentador a una alta temperatura puede acentuar los olores mezclados en el aire que, sin embargo, no proceden de la sauna ni del calentador. Ejemplos: pintura, cola, gasolina, aceite.

### **El calentador emite ruidos.**

- Los golpes ocasionales suelen ser el resultado de los chasquidos de las piedras debido al calor.
- La expansión térmica de las piezas del calentador puede causar ruidos cuando el calentador se está calentando.

## 2. SALA DE VAPOR

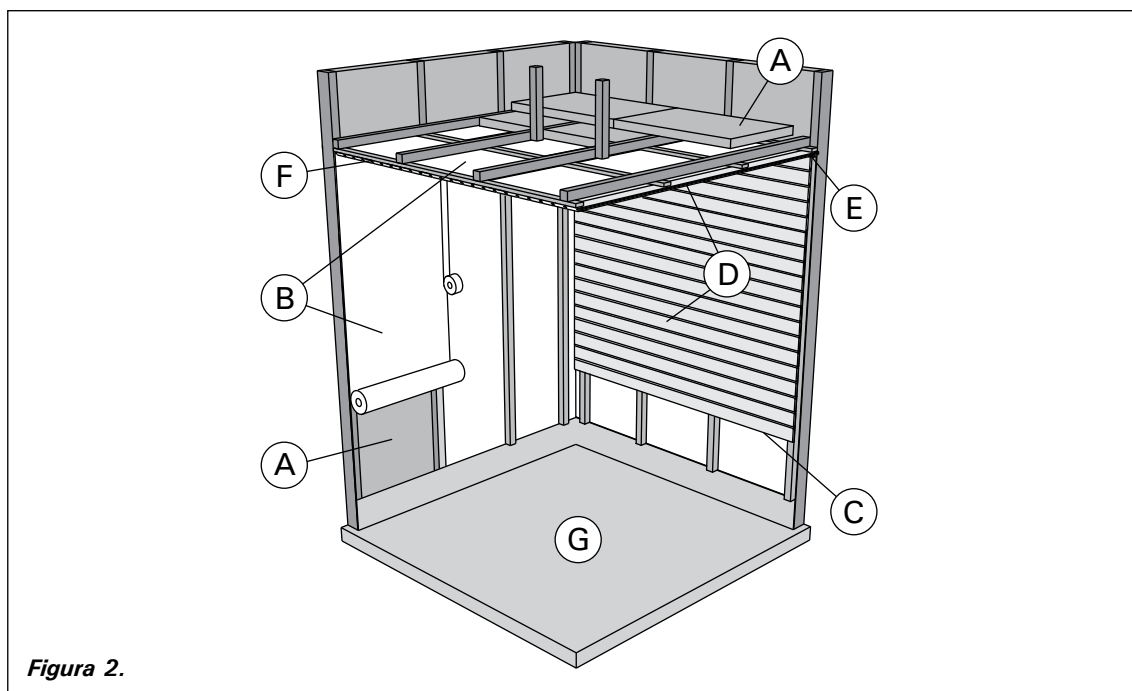


Figura 2.

### 2.1. Estructura de la sala de vapor

- A. Tabla de aislamiento, grosor 50–100 mm. La sala de vapor deberá estar cuidadosamente aislada para que la potencia calorífica pueda mantenerse en un nivel bajo a moderado.
- B. Protección contra humedad, p.ej., papel del aluminio. Coloque el lado brillante del papel hacia la sauna. Coloque cinta de aluminio en las juntas.
- C. Espacio de ventilación de unos 10 mm entre la protección contra humedad y el panel (recomendación).
- D. Tabla del panel de 12–16 de grosor y baja densidad. Antes de iniciar el montaje de los paneles, compruebe la instalación eléctrica y los refuerzos de las paredes requeridos por el calentador y los bancos.
- E. Espacio de ventilación de unos 3 mm entre la pared y el panel del techo.
- F. La altura de la sauna es normalmente de 2100–2300 mm. La altura mínima dependerá del calentador (véase la tabla 2). El espacio entre el banco superior y el techo no deberá exceder los 1200 mm.
- G. Use cubiertas de suelo fabricadas con materiales cerámicos y lechada de unión oscura. Las delicadas cubiertas del suelo podrían mancharse o resultar dañadas por causa de las partículas que se desintegran de las piedras de la sauna y por las impurezas presentes en el agua de la sauna.

**¡ATENCIÓN!** Consulte a las autoridades contra incendios qué partes de la pared cortafuegos se pueden aislar. No se deberán aislar los tiros usados.

**¡ATENCIÓN!** Las cubiertas protectoras de la luz que se montan directamente en la pared o en el techo podrían ser un peligro de incendio.

**¡ATENCIÓN!** Asegúrese de que el agua que gotea en el suelo de la sauna cae en el desagüe del suelo.

#### 2.1.1. Ennegrecimiento de las paredes de la sauna

Es totalmente normal que con el paso del tiempo se oscurezcan las superficies de madera de la sauna. El proceso de ennegrecimiento podría ser acelerado debido a

- la luz solar
- el calor emitido por el calentador
- los agentes protectores de las paredes (los agentes protectores cuentan con un bajo nivel de resistencia al calor)
- Las pequeñas partículas que se desintegran de las piedras de la sauna y que se elevan con el flujo del aire.

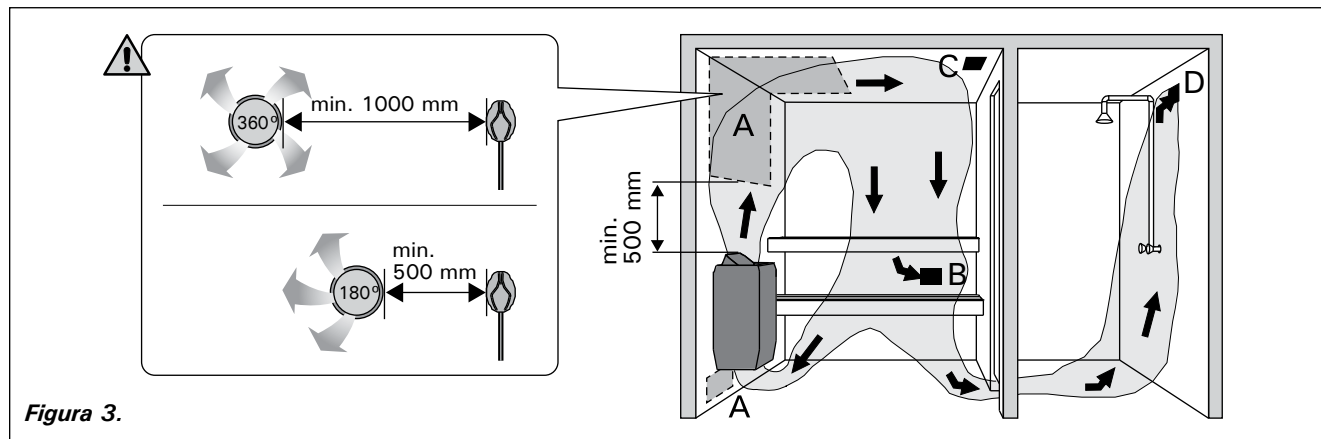


Figura 3.

## 2.2. Ventilación de la sala de vapor

El aire de la sauna debe cambiarse seis veces por hora. El diagrama 4 ilustra las distintas opciones de ventilación de la sauna.

- Ubicación del paso de aire de admisión. Si se utiliza una ventilación aspirante mecánica, coloque el paso de aire de admisión encima del calentador. Si se utiliza una ventilación aspirante por gravedad, coloque el paso de aire de admisión debajo del calentador o junto a él. El diámetro de la tubería de aire de suministro debe ser de 50–100 mm. **No coloque el paso de aire de admisión de forma que el flujo de aire enfríe el sensor de temperatura (consulte las instrucciones de instalación del sensor de temperatura en las instrucciones de instalación del centro de control).**
- Paso de aire de escape. Coloque el paso de aire de escape cerca del suelo, lo más alejado posible del calentador. El diámetro del tubo de aire de escape debe ser dos veces el del tubo de aire de admisión.
- Ventilación opcional para el secado (cerrada durante el calentamiento y baño). La sauna se puede secar también dejando la puerta abierta después del baño.
- Si el paso de aire de escape está dentro del servicio, el hueco existente debajo del suelo de la sauna deberá tener al menos 100 mm. Es obligatoria la ventilación mecánica por extracción.

## 2.3. Potencia del calentador

Cuando las paredes y el techo están cubiertos de paneles y el aislamiento tras los paneles es adecuado, la potencia del calentador se debe definir según el volumen de la sauna. Las paredes que no están aisladas (ladrillos, bloques de vidrio, vidrio, hormigón, azulejos, etc.) requieren una mayor potencia calorífica. Añada 1,2 m<sup>3</sup> al volumen de la sauna por cada metro cuadrado de pared sin aislamiento. Por ejemplo, los requisitos de potencia de una sauna de 10 m<sup>3</sup> con puerta de vidrio equivalen a los de una sauna de 12 m<sup>3</sup>. Si la sauna cuenta con paredes de troncos, multiplique por 1,5 el volumen de la sauna. Seleccione la salida de calefactor correcta en la Tabla 2.

## 2.4. Higiene de la sala de vapor

Durante el baño deberían usarse toallas para los asientos para evitar que el sudor caiga sobre los bancos.

Los bancos, las paredes y el suelo de la sauna se deben lavar a fondo al menos cada seis meses. Utilice un cepillo para fregar y un detergente para saunas.

Limpie el polvo y las suciedad del calentador con un paño húmedo. Retire los restos de cal del calentador con ayuda de una solución de ácido cítrico al 10% y aclare.

### 3. INSTRUCCIONES DE INSTALACIÓN

#### 3.1. Antes de la instalación

Antes de instalar el calentador, revise las instrucciones de instalación. Compruebe los siguientes puntos:

- ¿Son la potencia y el tipo de calentador adecuados para la sala de vapor? Se deben seguir los volúmenes cúbicos indicados en la tabla 2.
- ¿Es adecuado el suministro de corriente para el calentador?
- La ubicación del calentador cumple los requisitos mínimos relativos a distancias de seguridad indicadas en la fig. 4 y tabla 2.

**¡ATENCIÓN! Solo se debe instalar un calentador eléctrico en la sala de vapor. El calentador debe**

**instalarse de tal manera que los textos de advertencia se puedan leer sin dificultad después de la instalación.**

#### 3.2. Ubicación y distancias de seguridad

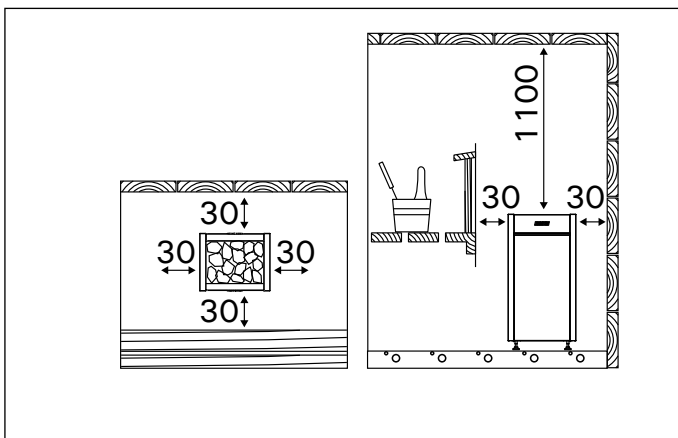
Las distancias mínimas de seguridad se describen en la figura 4. **Es absolutamente necesario instalar el calentador según estos valores. La negligencia de dichos valores puede ocasionar peligro de incendio.**

#### 3.3. Barrera de seguridad

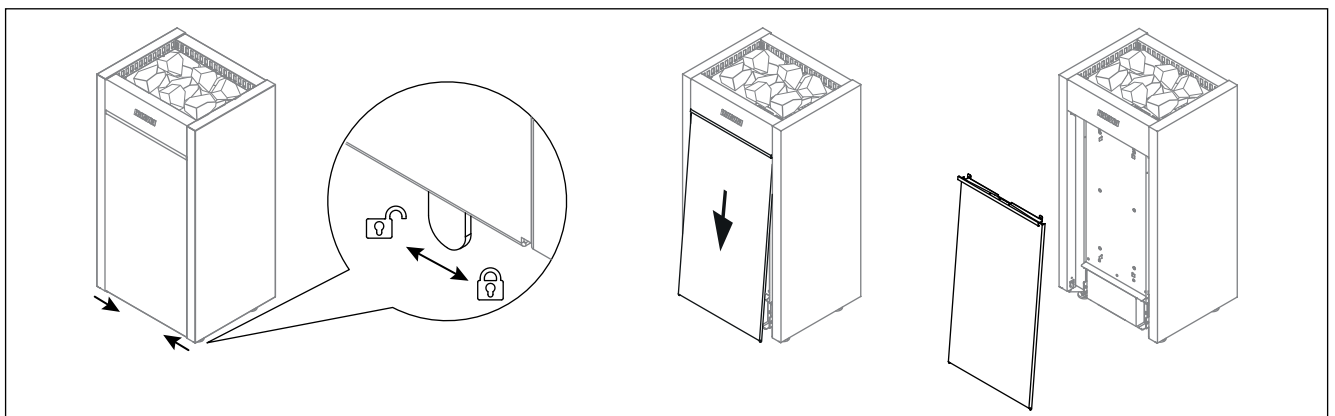
Si se instala una barrera de seguridad alrededor del calentador, se deben respetar las distancias mínimas indicadas en la fig. 4 o en las instrucciones de las barreras de seguridad.

Calentador	Potencia	Dimensiones		Piedras	Sala de vapor		
		Anchura/Profundidad/Altura	Peso		Vol. cúbico		Altura
	kW	mm	kg	max. kg	▷ 2.3.!		
HL70	6,8	415/340/810	21	50	min. m <sup>3</sup>	max. m <sup>3</sup>	min. mm
HL90	9,0	415/340/810	21	50	8	14	1900
HL110	10,8	415/410/810	24	70	9	18	1900

**Tabla 2. Detalles de instalación del calentador**



**Figura 4. Distancias de seguridad mínimas (todas las dimensiones en milímetros)**



**Figura 5. Apertura de la cubierta de la compuerta de revisiones**

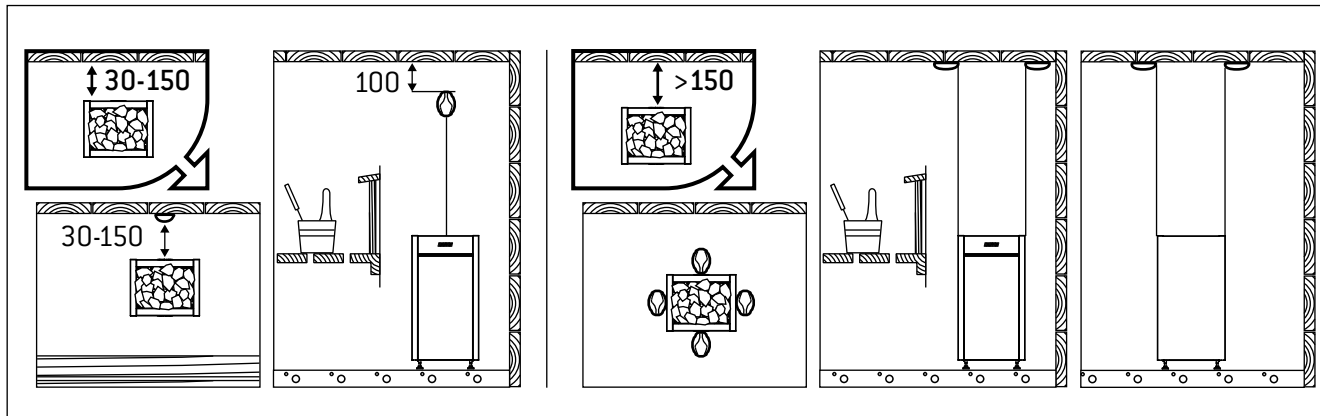


Figure 6. *Instalación del sensor de temperatura (todas las dimensiones en milímetros)*

### 3.4. Instalación de la unidad de control y los sensores

- El centro de control incluye instrucciones detalladas para la fijación del centro en la pared.
- Instale el sensor de temperatura como se muestra en la figura 6. Si el calentador está instalado a más de 150 mm de la pared, el sensor debe instalarse en el techo.

**⚠ No coloque el paso de aire de admisión de forma que el flujo de aire enfríe el sensor de temperatura. Diagrama 3.**

#### 3.4.1. Unidades de control adecuadas

- Harvia Griffin CG170
- Harvia C150

### 3.5. Conexiones eléctricas

**⚠** Únicamente un electricista profesional autorizado podrá conectar el calentador a la red eléctrica, de conformidad con las normativas vigentes.

- El calentador se conecta de forma semifija a la caja de conexiones (figura 7:3) de la pared de la sauna. La caja de conexiones deberá estar protegida contra salpicaduras y su altura máxima desde el suelo no deberá superar los 500 mm.
- El cable de conexión (figura 7:2) debe ser un tipo de cable con recubrimiento de goma H07RN-F o su equivalente. **¡ATENCIÓN! Debido a su fragilidad térmica, se prohíbe el uso de cable aislado con PVC como cable de conexión del calentador.**

- Si la altura de los cables de conexión e instalación es superior a los 1000 mm desde el suelo de la sauna o dentro de las paredes de la sauna, deberán ser capaces de soportar una temperatura mínima de 170°C cuando tengan carga (por ejemplo, SSJ). El equipo eléctrico instalado a una altura superior a los 1000 mm del suelo de la sauna deberá estar autorizado para su uso a una temperatura de 125°C (marcado T125).

#### 3.5.1. Resistencia de aislamiento de calentador eléctrico

Cuando se realiza la última inspección de las instalaciones eléctricas, se puede detectar una "fuga" cuando se mide la resistencia de aislamiento del calentador. La razón de ello es que el material de aislamiento de los elementos calefactores han absorbido la humedad del aire (almacenamiento, transporte). Después de hacer funcionar el calentador varias veces, se eliminará la humedad de los elementos calefactores.

**⚠ ¡No conecte la alimentación eléctrica para el calentador con RCD (dispositivo de corriente residual)!**

### 3.6. Cómo instalar el calentador

Ver figura 7.

1. Conecte los cables al calentador (3.5.).
2. Coloque y ajuste el calentador en posición vertical utilizando los soportes ajustables.

### 3.7. Sustitución de los elementos calefactores

Ver figura 8.

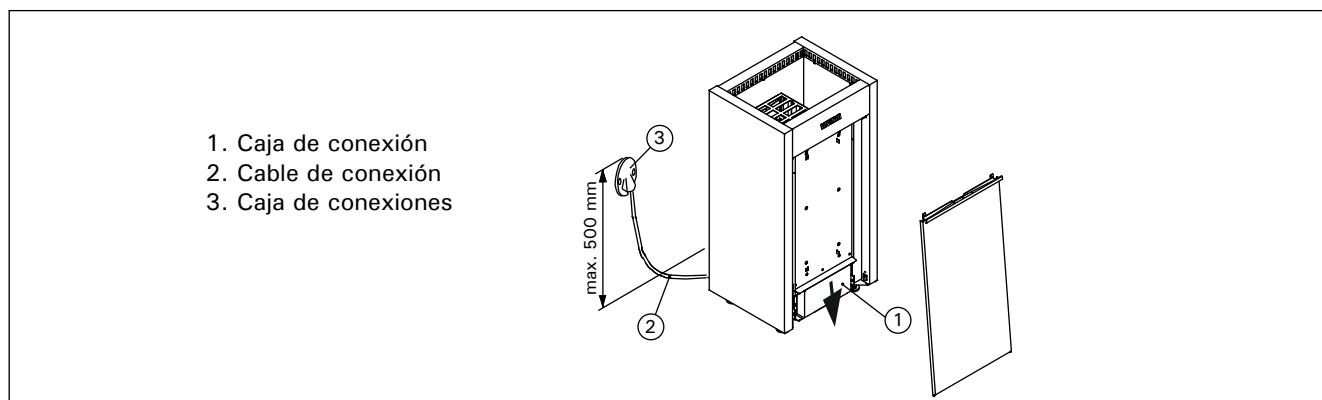


Figura 7. *Conexiones del calentador*

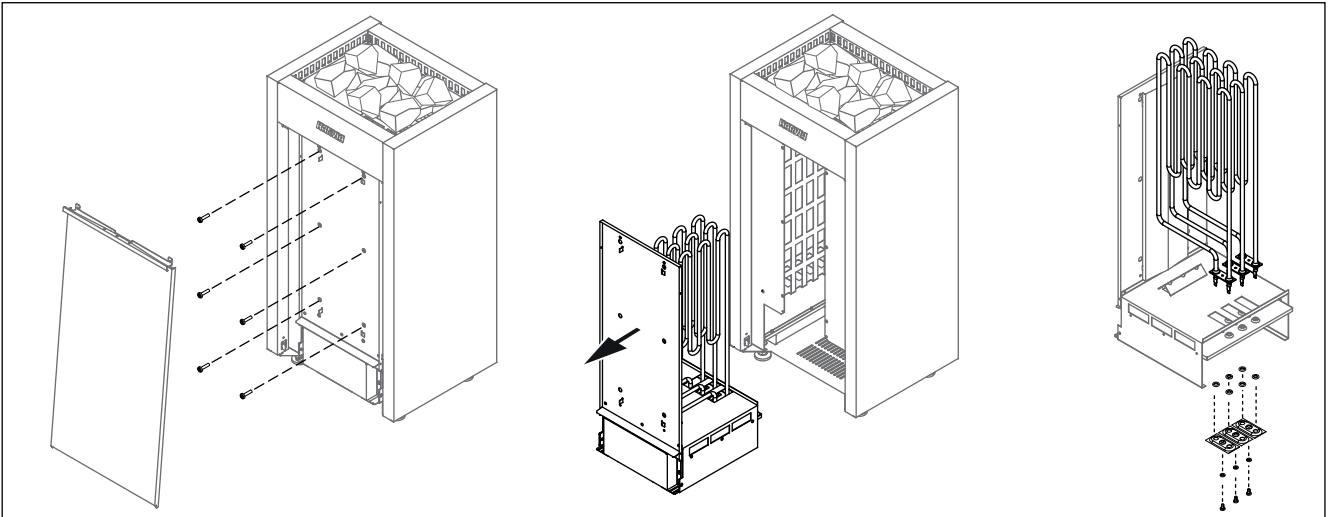


Figura 8. Sustitución de los elementos calefactores

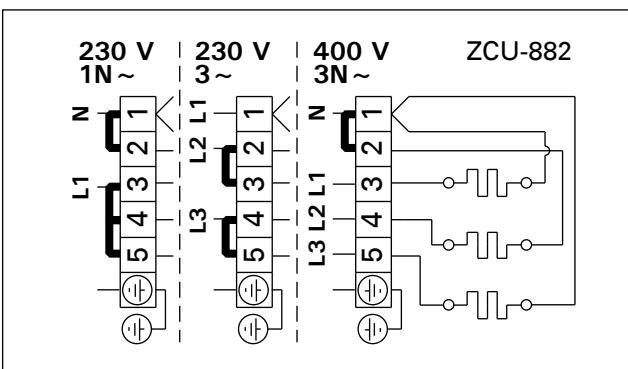
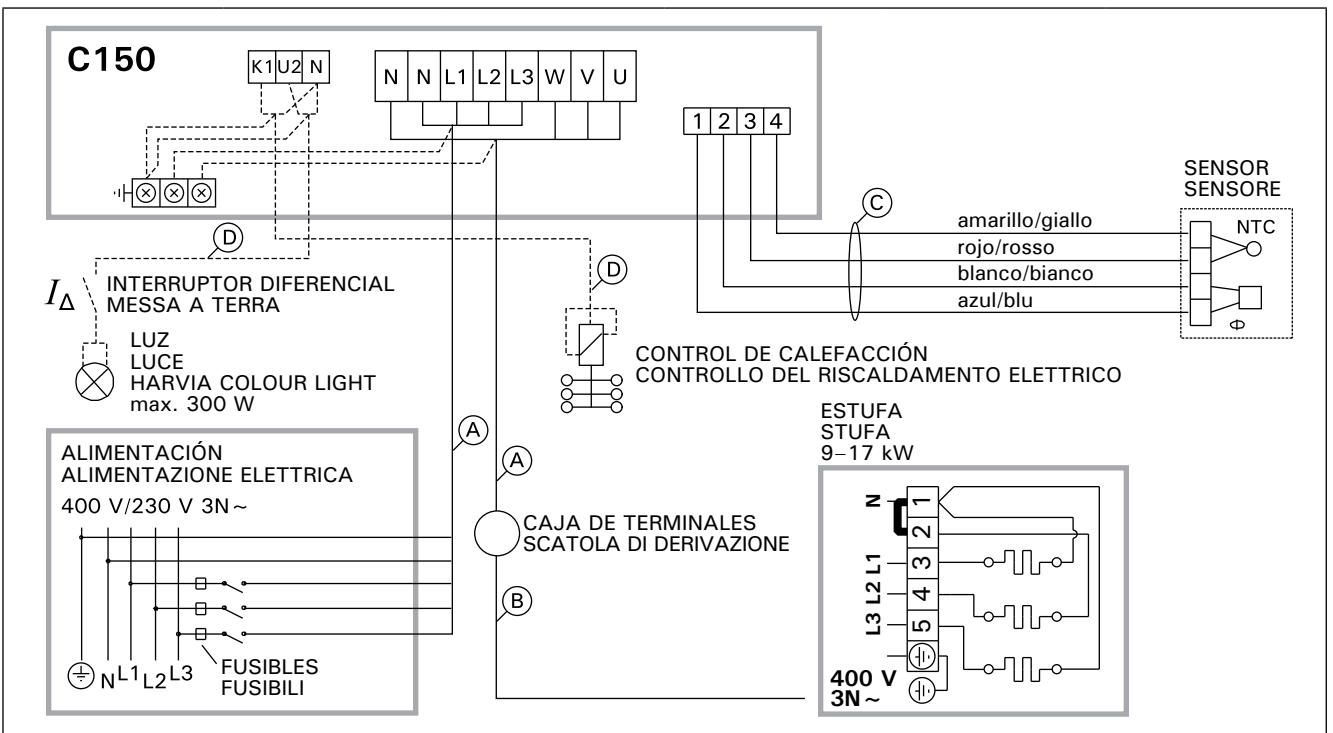


Figura 9. Conexiones eléctricas



Salida del calentador	Fusibles				
	(A)	Fusibles	(B) (HO7RN-F)	(C) (T170 °C)	(D) (SSJ)
kW	mm <sup>2</sup>	A	min. mm <sup>2</sup>	mm <sup>2</sup>	mm <sup>2</sup>
0-6,9	5 x 1,5	3 x 10	5 x 1,5	4 x 0,25	3 x 1,5
<7,0-11,0	5 x 2,5	3 x 16	5 x 1,5	4 x 0,25	3 x 1,5
<11,0-17,0	5 x 6,0	3 x 25	5 x 2,5	4 x 0,25	3 x 1,5

Figura 10. Conexiones eléctricas del centro de control C150 y el calentador HL

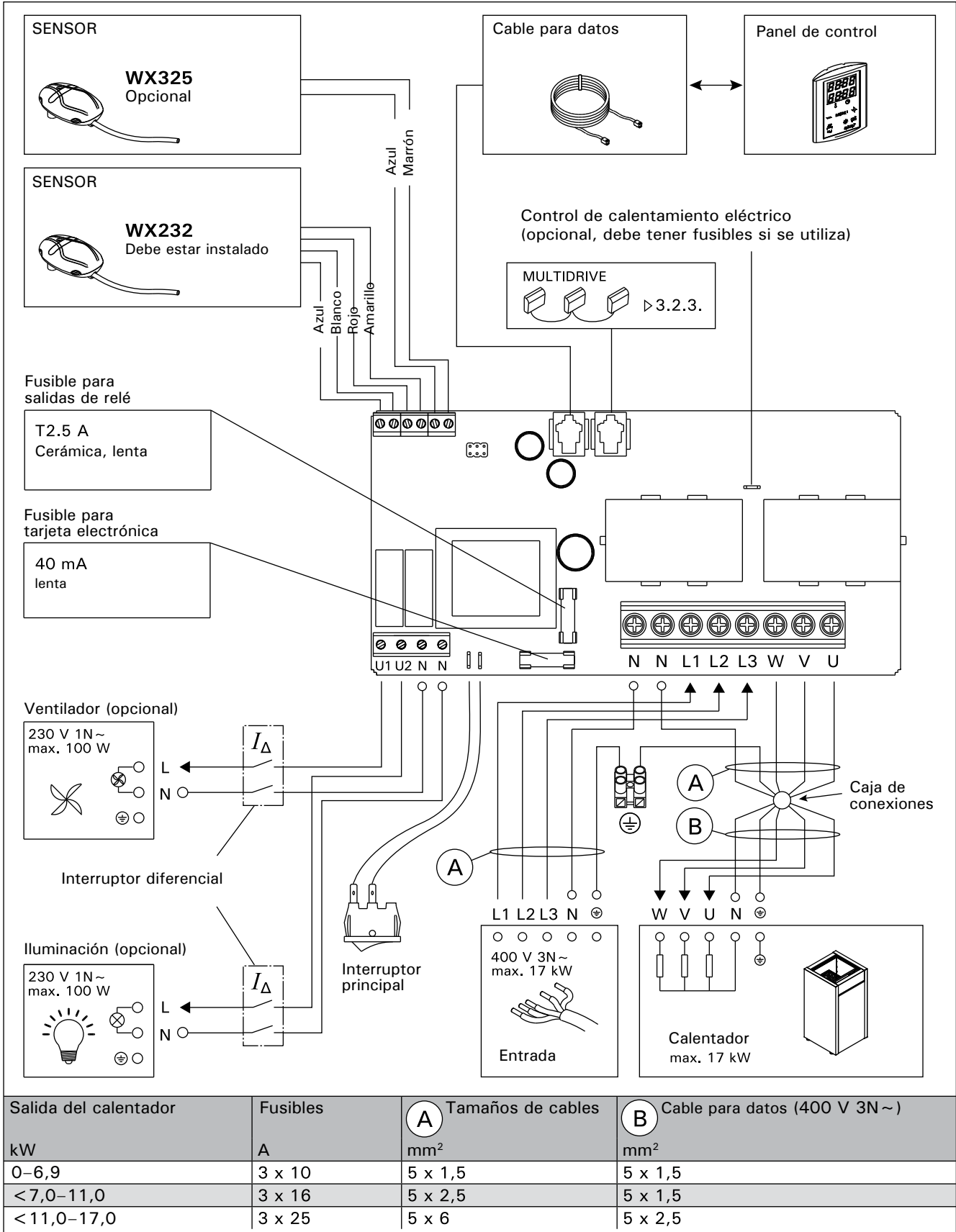


Figura 11. Conexiones eléctricas del centro de control CG170 y el calentador HL



4. VARAOSAT

4. SPARE PARTS

4. ЗАПАСНЫЕ ЧАСТИ

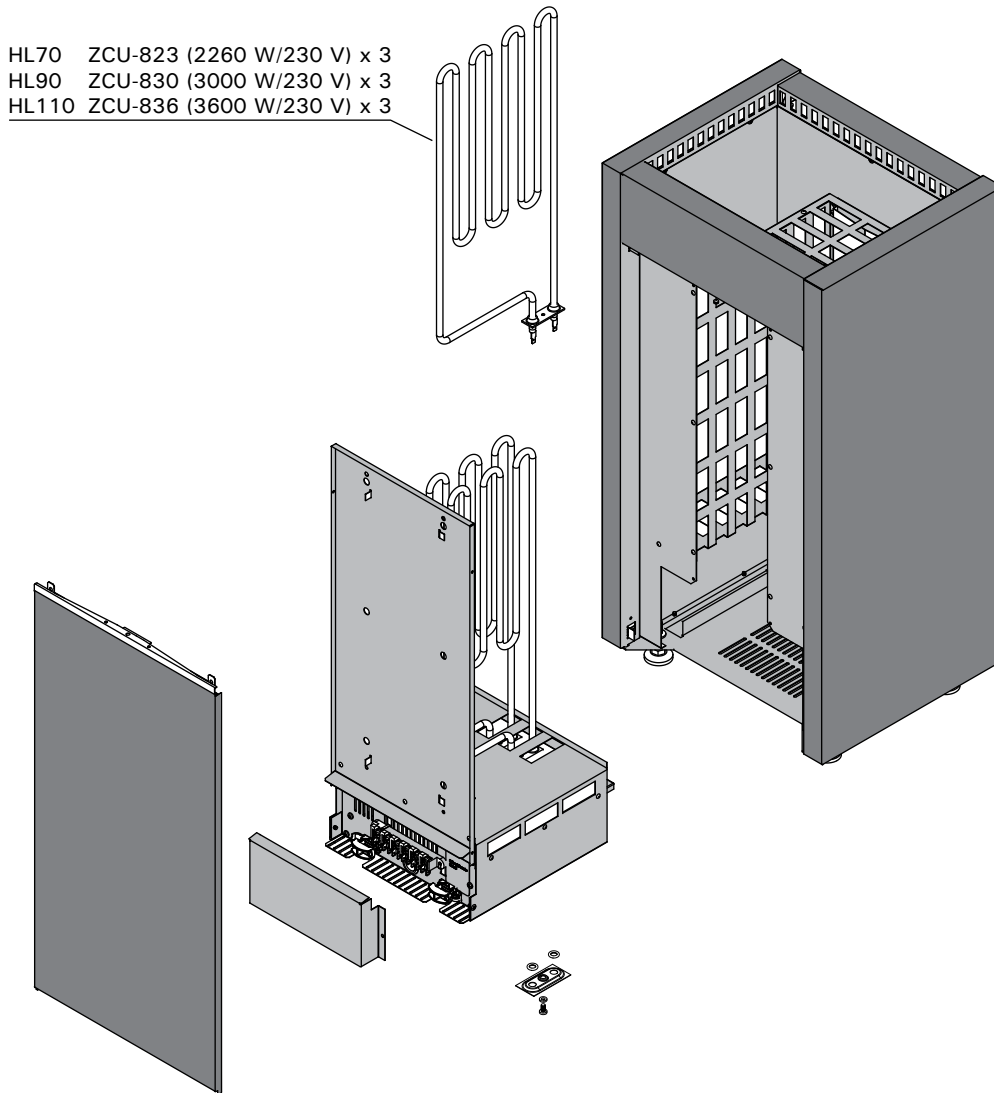
4. PIEZAS DE REPUESTO

4. RESERVDELAR

4. ERSATZTEILE

4. VARUOSAD

HL70 ZCU-823 (2260 W/230 V) x 3  
HL90 ZCU-830 (3000 W/230 V) x 3  
HL110 ZCU-836 (3600 W/230 V) x 3



Suosittelemme käyttämään vain valmistajan varaosia.

Använd endast tillverkarens reservdelar.

We recommend to use only the manufacturer's spare parts.

Es dürfen ausschließlich die Ersatzteile des Herstellers verwendet werden.

Мы рекомендуем использовать только оригинальные запасные части.

Soovitame kasutada vaid valmistajatehase originaal varuosasid.

Le recomendamos utilizar solo repuestos del fabricante.







**GLOBAL:** P.O.Box 12 | Teollisuustie 1-7 | 40951 Muurame | FINLAND | +358 207 464 000 | [harvia@harvia.fi](mailto:harvia@harvia.fi) | [www.harvia.com](http://www.harvia.com)

**CENTRAL EUROPE:** Sentiotec GmbH | Division of Harvia Group | Wartenburger Straße 31, A-4840 Vöcklabruck  
T +43 (0) 7672/22 900-50 | F -80 | [info@sentiotec.com](mailto:info@sentiotec.com) | [www.sentiotec.com](http://www.sentiotec.com)

**RUSSIA:** Адрес уполномоченного лица: ООО «Харвия Рус» 196006, Россия. Санкт-Петербург г, пр-кт Лиговский,  
д. 266, стр. 1, помещ. 2.1-Н.50 ОГРН 1157847200818 | телефон: +78123258294 | E-mail: [spb@accountor.ru](mailto:spb@accountor.ru)

