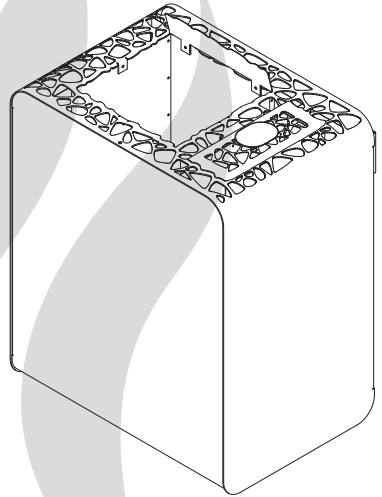


EOS Bi-O Organic W

Saunaofen



D **Montage- und Gebrauchsanweisung**

Made in Germany

 **IPx4**  

Druck-Nr.: 29345223de / 18.22
Technische Änderungen vorbehalten

Deutsch

Inhalt

Bestimmungsgemäße Verwendung	3
Allgemeine Hinweise.....	3
Wichtige Hinweise.....	4
Hinweis zum Elektroanschluss	6
Heizzeitbegrenzung	7
Lieferumfang	8
Technische Daten	8
Anschlussbeispiel 400 V 3N ~	9
Innere Verdrahtung 6,0 - 9,0 kW	9
Anschlussbeispiel 230 V 1N ~	10
Anschlussbeispiel + Innere Verdrahtung 10,0 kW	11
Anschlussbeispiel + Innere Verdrahtung 10,5 kW	12
Montage.....	13
Mindestabstände	13
Wandsicherung.....	15
Finnischer Saunabetrieb	16
Betrieb mit Verdampfer	17
Optionaler Festwasseranschluss	19
Saunasteine	20
Wartung und Pflege.....	20
Recycling.....	22
Service Adresse.....	22
Allgemeine Servicebedingungen (ASB)	23

Sehr geehrte Kundin, sehr geehrter Kunde,
Sie haben ein hochwertiges technisches Gerät erworben, mit welchem Sie lange Jahre Freude am Saunabaden haben werden. Dieser Saunaofen wurde nach den aktuellen europäischen Sicherheitsnormen konstruiert, geprüft und im Herstellerwerk nach der Qualitätsmanagementnorm DIN EN ISO 9001:2015 gefertigt.

Zu Ihrer Information ist diese ausführliche Montage- und Gebrauchsanweisung für Sie erstellt worden. Beachten Sie insbesondere die **wichtigen Hinweise** und die Angaben zum elektrischen Anschluss.

Wir wünschen Ihnen eine anregende Erholung und ein erlebnisreiches Saunabaden.

Bestimmungsgemäße Verwendung

Dieser Saunaofen ist ausschließlich für den Gebrauch zur Erwärmung von Saunakabinen im privaten oder gewerblichen Gebrauch (öffentliche Sauna), in Verbindung mit einem entsprechenden Steuergerät bestimmt.

Jeder darüber hinausgehende Gebrauch gilt als nicht bestimmungsgemäß! Zum bestimmungsgemäßen Gebrauch gehört auch die Einhaltung der gängigen Betriebs-, Wartungs- und Instandhaltungsbedingungen.

Für abweichende, eigenmächtige Veränderungen und daraus resultierende Schäden haftet der Hersteller nicht; das Risiko hierfür trägt allein der Verursacher.

Allgemeine Hinweise

Überprüfen Sie zunächst, ob der Saunaofen unbeschädigt bei Ihnen angekommen ist. Transportschäden reklamieren Sie umgehend bei der anliefernden Spedition oder wenden Sie sich an die Firma die Sie beliefert hat.

Beachten Sie, dass Sie ein optimales Saunaklima nur dann erreichen, wenn die Kabine mit ihrer Zuluft und Abluft, der Saunaofen und das Steuergerät aufeinander abgestimmt sind.

Beachten Sie die Angaben und Informationen Ihrer Sauna-Lieferanten.

Die Saunaöfen erwärmen Ihre Saunakabine durch aufgeheizte Konvektionsluft. Dabei wird Frischluft aus der Zuluftöffnung angesaugt, die durch das Erwärmen nach oben steigt (Konvektion) und dann in der Kabine umgewälzt wird. Ein Teil der verbrauchten Luft wird durch die Abluftöffnung in der Kabine nach außen gedrückt. Hierdurch entsteht das typische Saunaklima bei dem in Ihrer Sauna direkt unter der Decke Temperaturen von ca. 110°C erreicht werden, die durch das Temperaturgefälle in der Kabine auf ca. 30-40°C im Fußbereich sinken. Daher ist es nicht ungewöhnlich, wenn z.B. am Temperaturfühler über dem Ofen 110°C herrschen, das Thermometer, welches ca. 20-25 cm unter der Kabinendecke an der Saunawand montiert ist, aber nur 85°C anzeigt. In der Regel liegt die Badetemperatur bei max. Temperatureinstellung im Bereich der oberen Liegebank zwischen 80°C und 90°C.

Beachten Sie, dass in der Kabine immer über dem Saunaofen die höchsten Temperaturwerte entstehen und dort auch die Temperaturfühler und Schutztemperaturbegrenzer nach den Angaben der Steuergeräte-Montageanleitung anzubringen sind.

Beim ersten Aufheizen kann es zu einer leichten Geruchsbildung durch verdunsten von Betriebsstoffen aus den Fertigungsprozessen kommen. Lüften Sie nach diesem Vorgang Ihre Kabine, bevor Sie mit dem Saunabad beginnen.

Wichtige Hinweise



Bei unsachgemäßer Montage besteht Brandgefahr! Lesen Sie bitte diese Montageanweisung sorgfältig durch. Beachten Sie besonders die Maßangaben und die nachfolgenden Hinweise.

Dieses Gerät kann von Kindern ab 8 Jahren und darüber sowie von Personen mit verringerten physischen, sensorischen oder mentalen Fähigkeiten oder Mangel an Erfahrung und Wissen benutzt werden, wenn sie beaufsichtigt oder bezüglich des sicheren Gebrauchs des Gerätes unterwiesen wurden und die daraus resultierenden Gefahren verstehen.

Kinder müssen beaufsichtigt werden, um sicherzustellen, dass sie nicht mit dem Gerät spielen.

Kinder sowie nicht unterwiesene Personen dürfen keine Reinigungs- und Wartungsarbeiten ausführen.



Die Montage und der Anschluss des Saunaofens, Steuergerätes und anderer elektrischer Betriebsmittel mit festem Netzanschluss dürfen nur durch einen Fachmann erfolgen. Hierbei sind besonders die notwendigen Schutzmaßnahmen nach VDE 0100 v. § 49 DA/6 und VDE 0100 Teil 703/2006-2 zu beachten.

Saunaofen und Steuergerät dürfen nur in Saunakabinen aus geeignetem, harzarmen und unbehandeltem Material (z.B.

Nordische Fichte) verwendet werden.

In der Saunakabine darf nur ein Saunaofen mit der erforderlichen Heizleistung montiert werden.

In jeder Saunakabine sind Be- und Entlüftungsöffnungen vorzusehen. Die Be- und Entlüftungsöffnungen müssen immer hinter dem Saunaofen, ca. 5 bis 10 cm über dem Fußboden bzw. wie im Kapitel Montage beschrieben angeordnet werden. Die Mindestmaße der Be- und Entlüftungsöffnungen entnehmen Sie der Tabelle.


Die Entlüftung wird immer in der zum Saunaheizgerät diagonal versetzten Wand im unteren Bereich angebracht. Die Be- und Entlüftung darf nicht verschlossen werden. Bitte beachten Sie die Hinweise Ihres Saunakabinenlieferanten.

Für die Regelung bzw. Steuerung des Saunaofens ist eines der später angegebenen Steuergeräte zu verwenden. Dieses Steuergerät wird an geeigneter Stelle an der Kabinen-Außenwand befestigt, die zugehörigen Fühlergehäuse gemäß der den Steuergeräten beiliegenden Montageanleitung im Inneren der Saunakabine.




Achtung: Bedeckung und nicht vorschriftsmäßig gefüllter Steinbehälter verursacht Brandgefahr.

Der Saunaofen ist vor jeder Inbetriebnahme (insbesondere bei Fernwirken) auf sicheren Zustand zu kontrollieren.

-  Inspizieren Sie die Saunakabine vor jeder Inbetriebnahme! Achten Sie insbesondere darauf, dass keine Gegenstände auf dem Saunaofen oder auf bzw. direkt vor dem IR-Emitter abgelegt wurden.


Brandgefahr!

-  **Achtung:** Während des Betriebes auftretende hohe Temperaturen am Saunaofen können bei Berührung zu Verbrennungen führen.

- Saunaöfen sind nicht für den Einbau oder Aufstellung in einer Nische, unter der Bank oder unter einer Dachschräge bestimmt, ausgenommen die speziell dafür vorgesehene Modelle (siehe Kapitel Montage).

- Den Saunaofen nicht bei geschlossener Lufteintrittsöffnung in Betrieb nehmen.

- Die Kabinenbeleuchtung mit der dazugehörenden Installation muss in der Ausführung „spritzwassergeschützt“ DIN EN VDE 0100 T 703 entsprechen. Daher ist in Verbindung mit dem Saunaheizgerät nur eine Saunaleuchte mit max. 40 Watt zu installieren.

-  Die Sauna-Einrichtung (Saunaofen, Steuergerät, Beleuchtung usw.) darf, bei festem Netzanschluss, nur durch einen örtlich zugelassenen Elektroinstallateur als fester Anschluss an das Netz angeschlossen werden.

- Alle Anschlussleitungen, die im Inneren der Kabine verlegt werden, müssen

Silikonleitungen und für eine Umgebungstemperatur von mindestens 170°C geeignet sein. Werden als Anschlussleitung einadrige Leitungen verwendet, müssen diese durch ein biegsames, mit dem Schutzleiter verbundenes, Metallrohr geschützt werden. Den Mindestquerschnitt der Anschlussleitung und die geeignete Kabinengröße im Verhältnis zur Anschlussleistung in kW entnehmen Sie der Tabelle „Technische Daten“.

- Bei der Montage des Saunaofens ist darauf zu achten, dass der senkrechte Abstand zwischen Oberkante Saunaofen und Saunadecke eingehalten wird. Den Abstand zwischen Unterkante Saunaofen und Fußboden ebenfalls dem Maßbild entnehmen. Bei Standöfen ist der Abstand durch den Sockel bzw. die Standfüße vorgegeben.


- Der Saunaofen darf nicht auf einen Boden aus leicht brennbarem Material (z.B. Laminat oder Kunststoffbodenbelag) platziert werden. Zweckmäßig im Bodenbereich sind Keramikfliesen.

- Fußbodenheizung in der Saunakabine bewirkt eine erhöhte Oberflächentemperatur des Fußbodenbelages.


- Den Abstand zwischen Ofenschutzgitter bzw. Liegebank und anderen brennbaren Materialien zum Saunaofen entnehmen Sie den Maßangaben zu dem jeweiligen Saunaofen. Die Höhe des Ofenschutzgitters


ters muss etwa der vorderen Höhe des Saunaofens entsprechen.


- Beachten Sie auch die Vorgaben und Anweisungen des Kabinenherstellers.

-  Bei der Reinigung von scharfkantigen Komponenten sind entsprechende Eigenschutzmaßnahmen zu treffen.

- Saunaöfen mit Standmontage sind bauseitig gegen kippen zu sichern.

-  **Achtung:** Aufgusswasser immer nur über dem Bereich der Steine aufgießen.

-  Bei finnischer Badeform nie Kräuter oder ähnliches in eine (falls vorhanden) Aufnahmeschale legen. Brandgefahr!

-  Achten Sie bei der Kabinenausführung darauf, dass berührbare Glasflächen an der Kabinen Außenseite maximal 76°C heiß werden dürfen. Gegebenenfalls müssen Schutzeinrichtungen angebracht werden.

- Bitte beachten Sie, dass in Bereichen, die hohen Temperaturen ausgesetzt werden, Verfärbungen am Holz entstehen können.

Elektroanschluss

Diese Arbeit wird Ihr Elektroinstallateur ohne weitere Erklärung gemäß dem vorgegebenen Anschlusschema und nach dem in dem jeweiligen Steuergerät eingeklebten Schaltbild durchführen können.

Beachten Sie jedoch, dass stromführende Leitungen aus Sicherheitsgründen nicht sichtbar an den Kabineninnenwänden verlegt werden

dürfen. Bei den meisten Saunakabinen sind deswegen bereits in dem Wandelement mit der Zuluftöffnung Leerrohre für die Kabelverlegung eingefügt.

Sollten in Ihrer Kabine keine Leerrohre vorhanden sein, bohren Sie unmittelbar neben dem Saunaofen, dort wo das Kabel aus dem Saunaofen herauskommt ein ausreichend großes Loch in die Kabinenwand und führen das Kabel durch dieses Loch nach außen und dann zum Steuergerät. Auch an der Kabinenaußenseite sollte das Kabel, so wie alle anderen Anschlusskabel (Zuleitung zum Netz und zur Kabinenbeleuchtung) vor Beschädigung geschützt werden, z.B. durch Verlegung in Installationsrohren oder Anbringung von Holzabdeckleisten.

Der Saunaofen darf bei Zeitvorwahl und Fernwirken* nur in Verbindung mit einem geeigneten Abdeckschutz oder einer sonstigen Sicherheitseinrichtung verwendet werden.

**Fernwirken = Einstellen, Steuern und/oder Regeln eines Gerätes durch einen Befehl, der außerhalb der Sichtweite eines Gerätes vorgenommen werden kann, wobei Übertragungsmedien wie Telekommunikation, Tontechnik oder Bussysteme angewendet werden. (hierzu zählen auch Wochentimer) (aus EN 60335-1)*

Achtung!

Sehr geehrter Kunde, nach den gültigen Vorschriften ist der elektrische Anschluss des Saunaofens sowie der Saunasteuerung nur durch einen Fachmann eines autorisierten Elektrofachbetriebes zulässig.

Wir weisen Sie daher bereits jetzt darauf hin, dass im Falle eines Garantieanspruches eine Kopie der Rechnung des ausführenden Elektrofachbetriebes vorzulegen ist.

Zur Wahrung des Garantieanspruches dürfen ausschließlich Originalersatzteile des Herstellers verwendet werden.

Heizzeitbegrenzung

Funktion der Heizzeitbegrenzung

Alle Saunaöfen, ausgenommen solcher, die in öffentlichen Saunen installiert sind und unter Aufsicht von Personal betrieben werden, müssen nach den IEC- und EN-Normen mit einem Zeitschalter ausgestattet sein, der den Saunaofen aus Sicherheitsgründen allpolig vom Netz trennt. Dieser Zeitschalter ist üblicherweise in den Saunasteuengeräten implementiert. Der Zeitschalter muss außerhalb der Saunakabine angebracht sein und darf sich nicht außer Kraft setzen lassen.

- In öffentlichen Saunen muss die Betriebsdauer des Saunaofens so begrenzt sein, dass innerhalb von 24 Stunden die Heizstäbe mindestens 6 zusammenhängende Stunden lang spannungslos sind.
- Bei Geräten für den Hausgebrauch muss die Betriebsdauer auf 6 Stunden begrenzt sein, wobei kein selbstständiges Wiedereinschalten zulässig ist.

Lieferumfang

Überprüfen Sie nach dem Erhalt und Auspacken des Saunaofens, dass alle zum Lieferumfang gehörende Teile vorhanden sind.

Im Lieferumfang enthalten sind:

- 1 Saunaofen mit Verdampfer
- 1 Verdampferabdeckung
- 1 Wandhalterung
- 1 Strahlblech
- 1 Polybeutel mit
 - 4 Spanplattenschrauben 5x35
 - 1 Blechschrauben 4,2 x 9,5
 - 2 bzw. 3 Kabelverschraubungen (je nach Ofenleistung)
- 1 Montage- und Gebrauchsanweisung

Technische Daten

Elektrischer Anschluss	400 V 3N ~ 50 Hz				
Ofenleistung nach DIN	6,0 kW	7,5 kW	9,0 kW	*10,0 kW	10,5 kW
Verdampferleistung / -volumen	2,0 kW / ca. 5 l				
für Kabinenvolumen	6 - 8 m ³	7 - 10 m ³	9 - 14 m ³	11 - 15 m ³	
Mindestmaß der Be- und Entlüftung	35 x 4 cm	35 x 5 cm	35 x 6 cm	35 x 6 cm	
Gewicht ohne Steine und Verpackung	27 kg	27,5 kg	28 kg	28 kg	28,5 kg
Gerätemaße HxBxT	65 x 50 x 38,5 cm				
Steinfüllung	~ 20 kg (nicht im Lieferumfang)				
LSG erforderlich	nein				ja
passende Steuergeräte	EOS-Econ H-Serie, *Compact H-Serie, EmoTec H-Serie, EmoStyle Hi-Serie, EmoTouch-Serie				
Ableitstrom	max. 0,75 mA je kW Heizleistung				
Verwendungsbereich	Einsatz in privaten Saunakabinen				
Absicherung Steuergerät	3 x 16 A				
Absicherung im LSG					3 x 16 A
Verbindung Netz-Steuergerät	5 x 2,5 mm ²				
Verbindung Netz-LSG					5 x 2,5 mm ²
Verbindung Steuergerät-Ofen	5 x 1,5 mm ² & 4 x 1,5 mm ²				
Verbindung LSG-Ofen					5 x 1,5 mm ²
Verbindung Steuergerät-LSG					4 x 1,5 mm ²

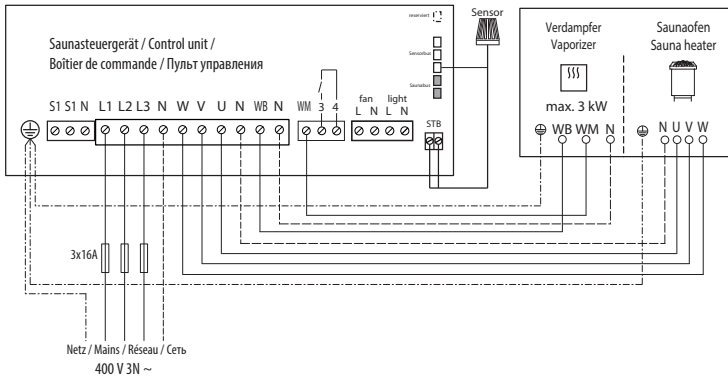
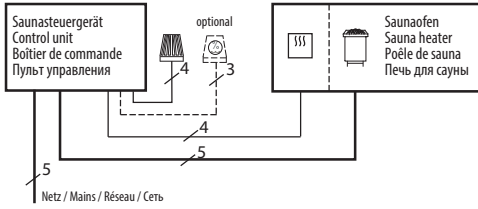
Alle Angaben zu Leitungsquerschnitten sind Mindestquerschnitte in mm² Kupferleitung.

***10,0 kW** ohne LSG nur mit EOS Compact-Serie

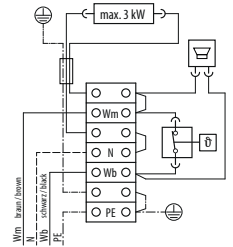
ACHTUNG! Montage – 20 cm Bodenabstand beachten!

Anschlussbeispiel Bi-O Saunaofen 400 V 3N ~

6,0 / 7,5 / 9,0 kW



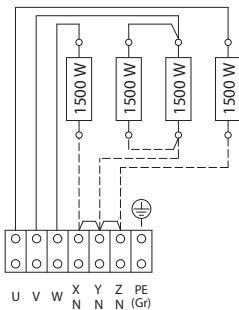
Verdampfer



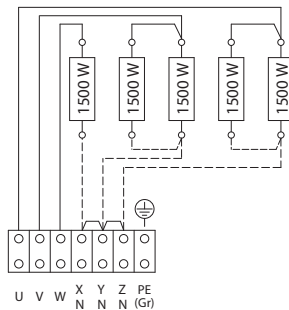
⚠ Achtung! Schließen Sie Immer den Neutralleiter (N) des Saunaofens an!

Innere Verdrahtung

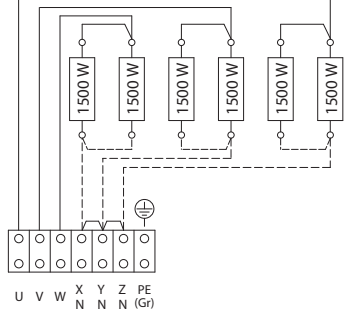
6,0 kW



7,5 kW



9,0 kW



Achtung!

Beachten Sie unbedingt das Anschluss-Schema, das im Anschlusskasten des Saunaofens angebracht ist.

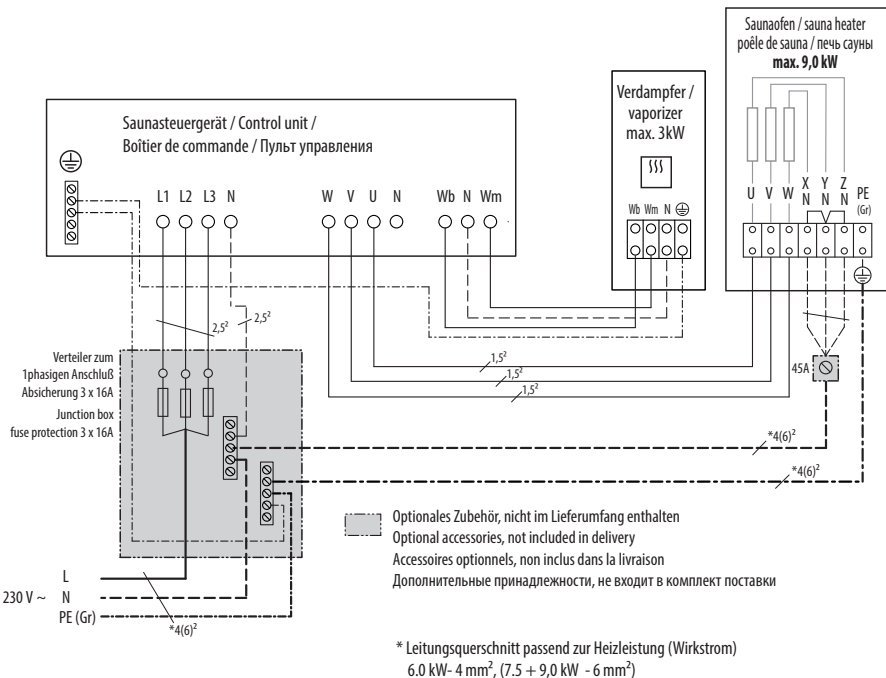
Anschlussbeispiel Bi-O Saunaofen 230 V 1N ~

6,0 / 7,5 / 9,0 kW

Es besteht die Möglichkeit die Saunaaanlage auch über 230 V 1N ~ anzuschließen.

Hierzu müssen bauseits die Vorgaben in dem nachfolgenden Anschlussbeispiel eingehalten werden.

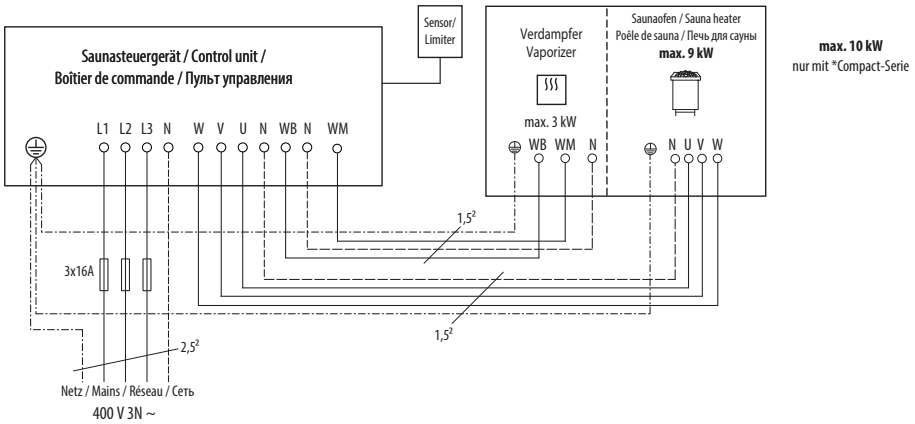
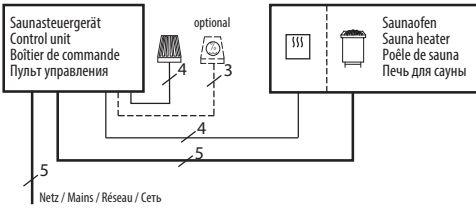
Da bei dieser Schaltung der N- und PE-Leiter mit dem Gesamtstrom belastet wird, darf er nicht durch die Steuerung geschleift werden, sondern muss im entsprechenden Querschnitt zum Netzanschluss geführt werden.



ACHTUNG! Das Steuergerät und der Saunaofen müssen für den Anschluss an 230V 1N ~ geeignet sein. Verwenden Sie die geeigneten Sicherungen und Kabellösungen. **Brandfahrr und Geräteschaden bei unsachgemäßer Montage und Anschluss!**

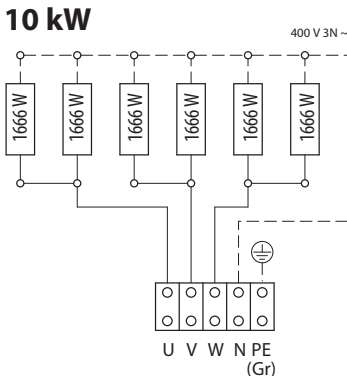
Anschlussbeispiel Saunaofen 400 V 3N ~

10,0 kW

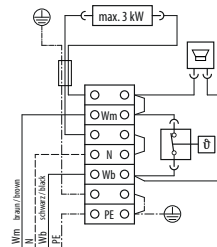


⚠ Achtung! Schließen Sie Immer den Neutraleiter (N) des Saunaofens an!

Innere Verdrahtung



Verdampfer

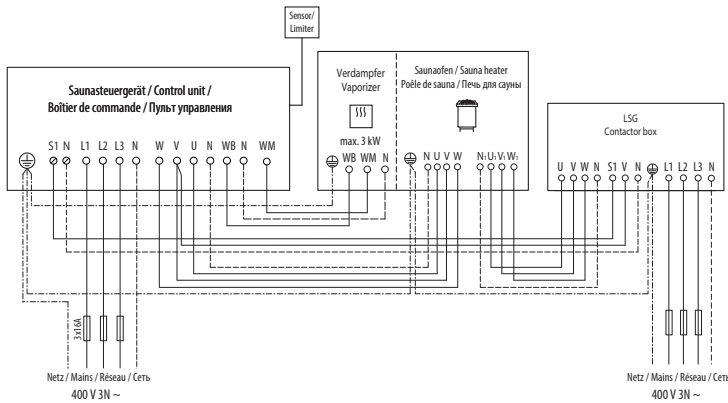
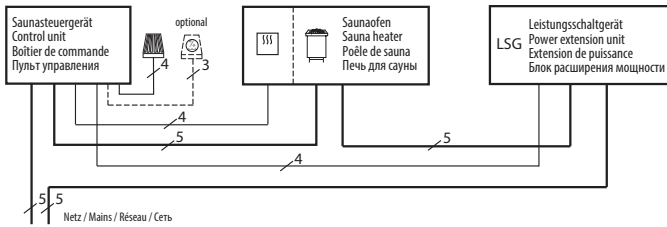


Achtung!

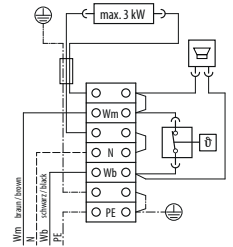
Beachten Sie unbedingt das Anschluss-Schema, das im Anschlusskasten des Saunaofens angebracht ist.

Anschlussbeispiel Bi-O Saunaofen 400 V 3N ~

10,5 kW



Verdampfer

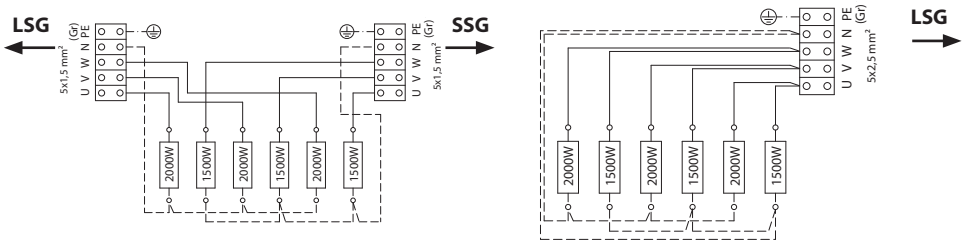


⚠ Achtung! Schließen Sie Immer den Neutralleiter (N) des Saunaofens an!

Innere Verdrahtung

10,5 kW Anschluss zweikreisig

10,5 kW Anschluss einkreisig



SSG - Saunasteuergerät, LSG - Leistungsschaltgerät

Achtung!

Beachten Sie unbedingt das Anschluss-Schema, das im Anschlusskasten des Saunaofens angebracht ist.

Montage

Der Saunaofen ist für eine Anschluss-Spannung von 400 V 3N ~ über Saunasteuergerät vorgesehen.

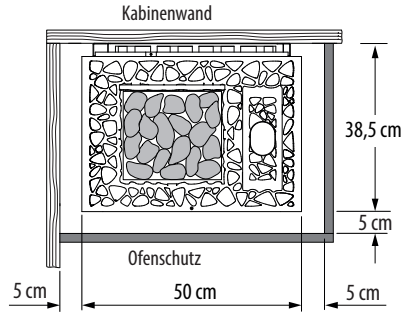
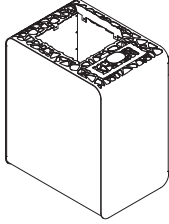


Abb. 2

Mindestabstände

- Die Mindesthöhe der Saunakabine muss innen **1,90 m** betragen (Abb. 1).
- Bei der Montage des Saunaofens ist darauf zu achten, dass der Abstand zwischen Oberkante Ofen und Kabinendecke mind. **90 cm** und der horizontale (seitliche) Abstand zwischen Ofen und Kabinenwand mindestens **5 cm** beträgt (Abb. 2).
- Der Abstand zwischen Ofenschutz bzw. Liegebank und anderen brennbaren Materialien zum Ofen muss mindestens **5 cm** betragen. Die Höhe des Ofenschutzes muss etwa der vorderen Ofenhöhe entsprechen.

- Die Wandhalterung gemäß Abb. 3 mittig über der Lufteintrittsöffnung mit den beige-fügten Spanplattenschrauben an der Kabinenwand festschrauben.

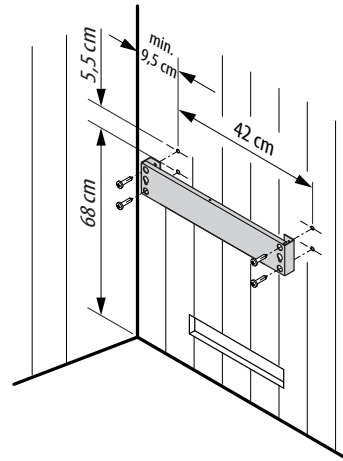


Abb. 3

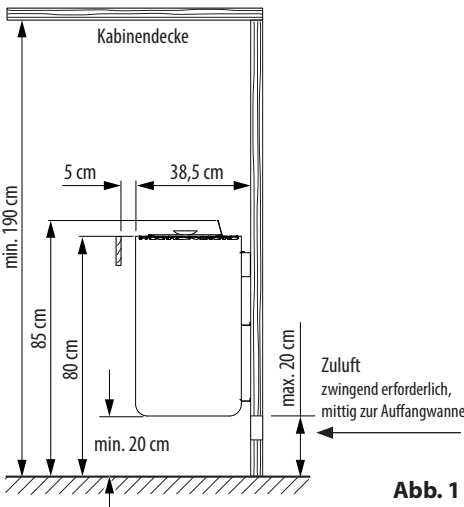


Abb. 1

Der Ofenschutz gehört nicht zum Lieferumfang und muss separat erworben werden.

Achtung! Stellen Sie sicher, dass das Heizgerät über eine ausreichende Zuluftöffnung verfügt. Die Größe der Zuluft- / Abluftöffnung richtet sich nach Leistung des Gerätes:

6,0 kW	35 x 4 cm
7,5 kW	35 x 5 cm
9,0 / 10,0 / 10,5 kW	35 x 6 cm

Stellen Sie sicher, dass das Gerät im Betrieb mit ausreichend frischer Luft versorgt wird. Unzureichende Belüftung kann zur Überhitzung und Beschädigung des Gerätes führen.

- Befestigen Sie das beiliegende Strahlblech wie in Abb. 4 dargestellt. Hierzu die beiden Schrauben in der Abdeckung zuerst lösen und anschließend wieder mit diesen befestigen.

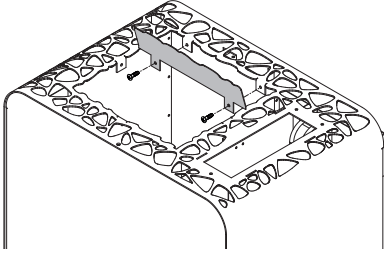


Abb. 4

- Anschlussleitung nach Schaltplan anschließen. Ein Schaltplan ist im Bereich der Netzanschlussklemme angebracht.
- Anschlussleitung an das Steuergerät anschließen. Hierbei die Vorschriften des örtlichen EVU und des VDE beachten.
- Anschlusskasten mit dem Deckel, Abstandhalter nach außen verschließen. Verwenden Sie hierzu 2 Stück Blechschrauben.

- Die beiliegende Verdampferschale mit den vier unteren Arretierungsglaschen wie in Abb. 5 in die vorgesehenen Aufnahmeschlitze in der Abdeckung einstecken.

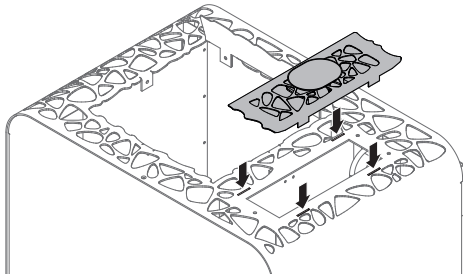


Abb. 5

- Den Saunaofen mit den beiden Sechskantköpfen (1) auf der Ofenrückseite in der Wandhalterung (2) einhängen und an den beiden Abstandhaltern (3) anlegen (Abb. 7).

- Rückseitigen Deckel des Anschlusskastens öffnen - 2 Schrauben lösen (Abb. 6).

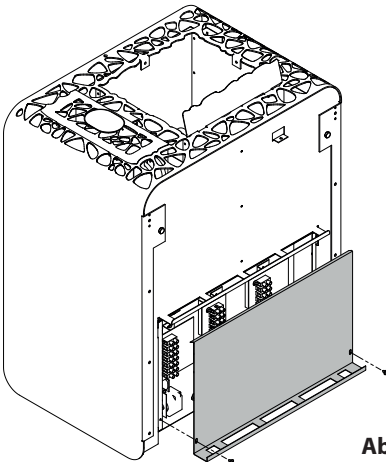


Abb. 6

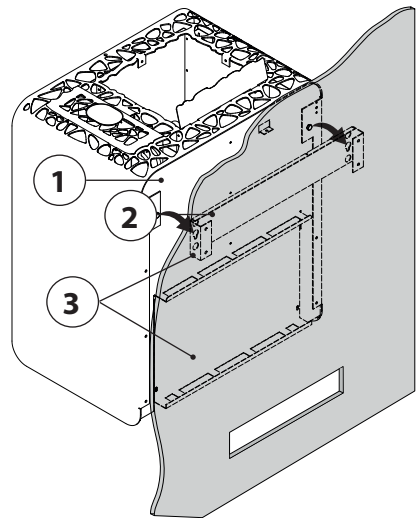


Abb. 7

- Hierbei muss zum Einhängen des Saunaofens ein Abstand von ca. 2-3 mm zwischen Schraubenkopf und Rückwand des Ofens vorhanden sein (Abb. 8).

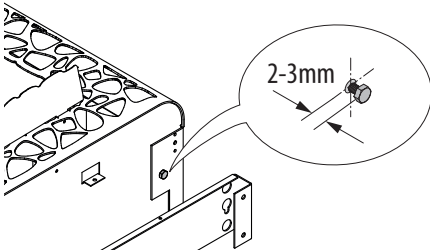


Abb. 8

- Den Saunaofen mittels Blechschraube durch die am hinteren Ofenrand befindliche Bohrung an der Wandhalterung sichern (Abb. 9).

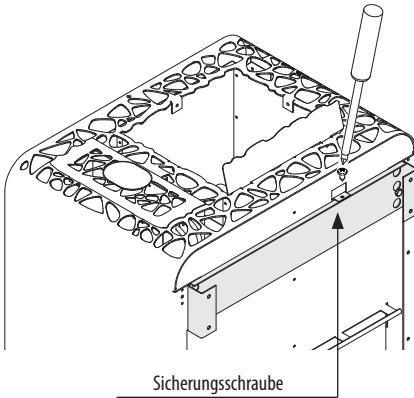


Abb. 9

Finnischer Saunabetrieb

In dieser Betriebsform ist der Verdampfer nicht in Betrieb. **Es ist unbedingt darauf zu achten, dass keine Kräuter oder Essenzen in der Verdampferschale sind, denn diese könnten durch Überhitzung entflammen.** Essenzen bzw. Aufgussmittel nur nach Herstellerangaben dem Aufgusswasser beifügen.

Bei dem Aufguss am Ende des Saunaganges, sollten Sie das Wasser aus der Kelle nicht zu schnell über die Steine gießen, damit das Wasser vollständig verdampft und somit die volle Aufgusswirkung erzielt wird.

Geben Sie dem Aufgusswasser nie mehr Aufgussmittel oder ätherische Öle bei, als nach Angaben des Herstellers angegeben. Verwenden Sie niemals Alkohol oder unverdünnte Konzentrate. Achtung! Brandgefahr.

! **Achtung:** Aufgusswasser immer nur über dem Bereich der Steine aufgießen.

! Bei finnischer Badeform nie Kräuter oder ähnliches in die Verdampferschale legen. **Brandgefahr!**

Klimabetrieb

nur bei Öfen mit Verdampfer

Befüllen des Verdampfers

Zum manuellen Befüllen des Verdampfers die Verdampferschale abnehmen.

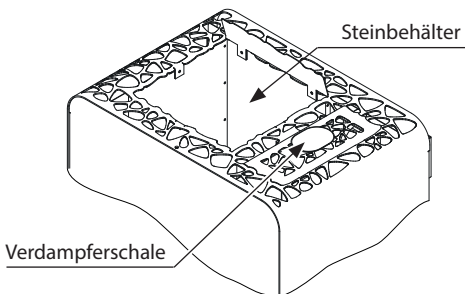


Abb. 6

! Achtung!

Während des Saunabetriebes erhitzt sich die Verdampferschale. Fassen Sie daher nie während des Saunabetriebes oder kurz danach die Schale an oder verwenden Sie ggf. ein geeignetes Hilfsmittel.

Verbrennungsgefahr!

Füllen Sie niemals trockene Kräuter oder Teebeutel in die Zubehörteile ein.

Brandgefahr!

In die Verdampferschale eingelegte Teile (z.B. Zitronenscheiben) immer feucht halten, daher regelmäßig Wasser nachfüllen.

Verdampferschale regelmäßig reinigen, um Korrosionsbildung zu vermeiden!

Beim Wassereinfüllen immer geeignetes Gefäß verwenden, z.B. Literbecher o.ä.

Verbrühungsgefahr!

Entleeren des Verdampfers

Der Wasserablass befindet sich unter dem Ablasshahn.

Schieben Sie hier beim Entleeren ein entsprechendes Gefäß unter den Ofen bevor Sie den Ablasshahn öffnen.

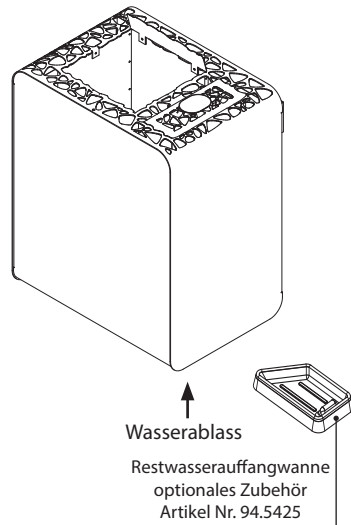


Abb. 7

Betrieb mit Verdampfer

(nur bei Öfen mit Verdampfer)



Vor dem ersten Gebrauch spülen Sie den Verdampfer bitte durch und befüllen Sie diesen anschließend mit frischem Wasser.

Im Rahmen von Serviceeinsätzen und Wartungen sind alle wasserführende Bauteile und Verbindungen auf Undichtigkeiten zu prüfen.

Die Regelung der Temperatur und Feuchte des Verdampfers erfolgt über das Steuergerät. Entweder erhalten Sie einen Feuchtwert, der über einen Soll-Ist-Vergleich am Sensor geregelt wird, oder durch einen Zeittakt bestimmt wird.

Beachten Sie, dass, bedingt durch die unterschiedliche Temperaturverteilung in der Kabine, die relativen Feuchtwerte sehr variieren. Die Anzeige am Hygrometer und die Anzeige am Steuergerät können daher sehr unterschiedlich sein.

Stellen Sie sicher, dass sich genügend Wasser im Vorratsbehälter befindet.

Achten Sie bei der Befüllung des Verdampfers darauf, dass im Betrieb kein Wasser aus dem Verdampfer überkochen kann.

Füllen Sie daher den Verdampfertank maximal bis zu vier Zentimeter unterhalb des oberen Randes bzw. bis zur Kennzeichnung „Max“ am Anzeigefeld.

Geben Sie Essenzen, ätherische Öle, salzhaltige Mittel oder Kräuter nie dem Wasser zu, sondern in die Verdampferschale auf dem Deckel des Verdampfers.

Die durch den heißen, aufsteigenden Dampf freigesetzten ätherischen Öle werden automatisch mit dem aufsteigenden Dampf in der Kabine verteilt.

Ist der Wasservorrat aufgebraucht, erklingt ein Summton und zeigt den Wassermangel an. Wollen Sie Ihr Klimabad trotzdem fortsetzen, können Sie Wasser in den Vorratstank zugeben, nachdem das Steuergerät zuvor 5 Minuten auf „Stop“ oder 5 Minuten auf „Finnische Sauna“ gestellt war. Der Heizstab im Verdampfer muss

erst ca. 5 Minuten abkühlen, bevor kaltes Wasser aufgefüllt wird.



Füllen Sie nie Wasser auf den noch glühenden Heizstab. Neben der Verbrühungsgefahr könnte der Heizstab Schaden nehmen.



Achtung!

Verbrühungsgefahr am Dampfaustritt Dampfbad-Essenzen nur in Verdampferschale geben. Keinen Saunaaufgussextrakt verwenden!



Durch Zugabe von fremden Aromastoffen oder sonstigen Zusatzmitteln zur Luftbefeuchtung ist ein gesundheitliches Risiko nicht auszuschließen. Von der Verwendung dieser Zusätze wird daher abgeraten, es sei denn, sie werden vom Gerätehersteller oder Sauna-Lieferanten ausdrücklich empfohlen.

Sind dem Wasser einmal versehentlich Zusätze beigegeben worden, so führt dies in der Regel zu einem schäumigen Überkochen des Wassers. In diesem Fall muss das Wasser abgelassen werden und der kalte Behälter innen mit einem in Alkohol oder Spiritus getränktem Tuch ausgewaschen werden. Selbst kleinere Rückstände von Essenzen an der Verdampferwand verändern die natürliche Struktur des Wassers.



Wenn Sie Kräuterbeutel oder lose Kräuter auflegen, können sich diese überhitzen, insbesondere wenn keine Verdampfung stattfindet. Vorsicht bei Steuergeräten mit Nachheizzeit. Brandgefahr!

Aus Sicherheitsgründen sollten nur Kräuter in kaschierten Alu-Beuteln verwendet werden.

Entkalken des Verdampfers

Erkundigen Sie sich bei Ihrem Versorgungsunternehmen nach dem Härtegrad Ihres Wassers. In dem Härtebereich I (0–8,4° deutsche Härtegrade) arbeitet das Gerät in der Regel störungsfrei und muss nur bei Bedarf entkalkt werden.

Sollte Ihr Wasser in den Härtebereichen II–III (8,4–14° deutsche Härtegrade) liegen, so muss der Verdampfer von Zeit zu Zeit (je nach Härtegrad) entkalkt werden.

Geben Sie hierzu Entkalker für Haushaltsgeräte, der auch für Aluminiumgefäße tauglich ist, nach Angaben des Herstellers dem Wasser im Verdampfer bei. Das Wasser-Entkalkergemisch ca. 10 Minuten zum Kochen bringen und anschließend abkühlen lassen. Nach dem Abkühlen das Gemisch aus dem Verdampfer ablassen und mindestens zweimal mit klarem Wasser nachspülen. Beachten Sie auch die Angaben des Entkalkungsmittelherstellers.



ACHTUNG!

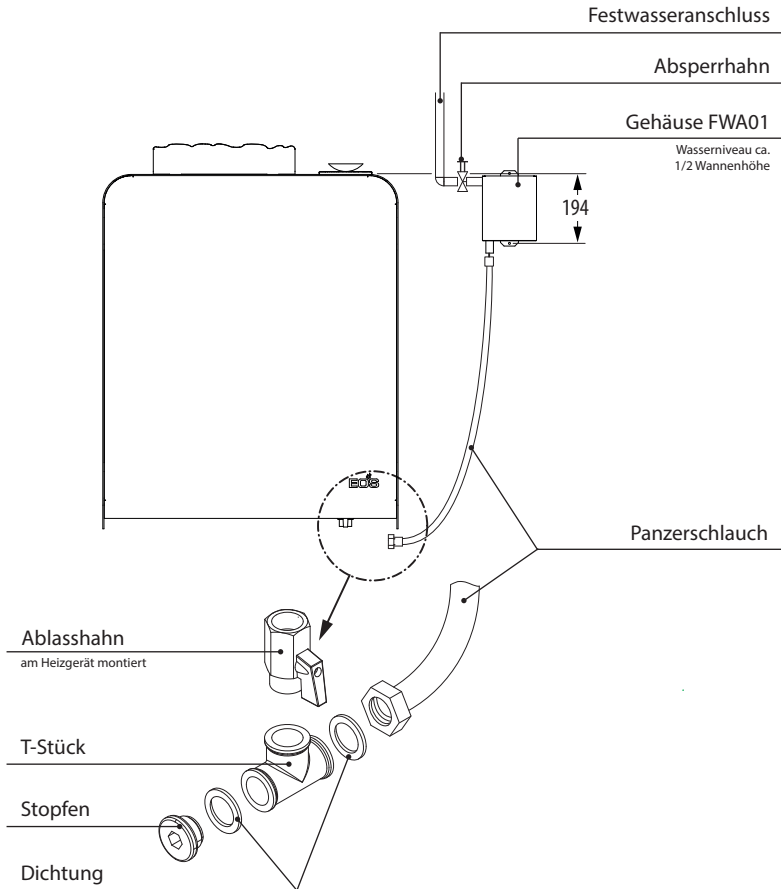
Bei allen Reinigungs- oder Wartungsarbeiten, beim Wechseln von Teilen oder Zubehör und bei Beheben von Störungen im Betrieb, muss das Gerät vom Netz getrennt werden.

Der optionale Festwasseranschluss

Anstelle des manuellen Nachfüllens können Sie den Wassertank mit einem Nachfüllgerät FWA01 Compact (Art.-Nr. 94.4845) automatisch nachfüllen lassen.

Das Gehäuse des FWA01-Gerätes muss entgegen der in der Gebrauchsanweisung des FWA01 angegebenen Standardeinbaulage nicht am Saunaofen, sondern wie in der Abbildung an einem benachbarten Kabinenelement montiert werden.

Achten Sie auf die richtige Einbauhöhe. Eine falsche Höhe kann zu einem falschen Wasserstand im Wasserbehälter führen, der Schäden am Saunaofen verursachen kann.



Saunasteine

Der Saunastein ist ein Naturprodukt. Überprüfen Sie die Saunasteine in regelmäßigen Abständen. Die Saunasteine können insbesondere durch scharfe Aufgusskonzentrate angegriffen werden und sich im Laufe der Zeit zersetzen. Fragen Sie ggf. Ihren Sauna-Lieferanten.

Die Saunasteine unter fließendem Wasser gründlich waschen und so in den Steinbehälter einlegen, dass sie keinen übermäßigen Druck auf die Heizstäbe ausüben und die Luft weiterhin gut zwischen den Steinen hindurch zirkulieren kann.

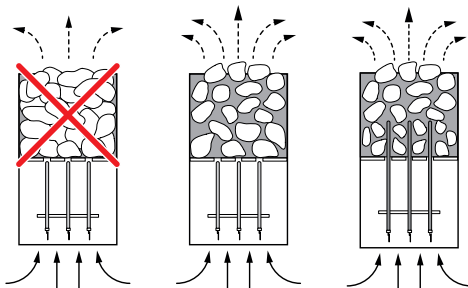
Die Menge der Steine reicht aus, um einen Dampfstoß zu erzeugen, bei dem ca. 10 cl Wasser je m³ Kabinenvolumen verdampft werden. Warten Sie nach jedem Aufguss ca. 10 Min. bis zum nächsten Aufguss. Erst dann haben sich die Saunasteine wieder ausreichend erhitzt.

Wir empfehlen im gewerblichen Bereich, bei täglicher Nutzung, die Steine alle 2–3 Monate zu überprüfen und neu aufzulegen.

Im privaten Bereich sollten Sie die Steine mindestens 1 Mal pro Jahr prüfen und neu auflegen.

 **Achtung! Brandgefahr.**

Geben Sie dem Aufgusswasser nie mehr Aufgussmittel oder ätherische Öle bei, als nach Angaben des Herstellers angegeben. Verwenden Sie niemals Alkohol oder unverdünnte Konzentrate.



Wartung und Pflege

Dieses Saunaofen ist aus korrosionsarmen Materialien gefertigt. Damit Sie lange Freude mit Ihrem Saunaofen haben, sollten Sie das Gerät warten und pflegen. Dabei müssen Sie darauf achten, dass die im Ansaugbereich befindlichen Öffnungen und Abstrahlbleche immer frei sind. Diese können sich durch das Ansaugen der Frischluft leicht mit Flusen und Staub zusetzen. Dadurch wird die Luftkonvektion des Saunaofens eingeschränkt und es können unzulässige Temperaturen auftreten.

Reinigen, bzw. Entkalken Sie die Geräte bei Bedarf. Bei eventuell auftretenden Mängeln oder Verschleißspuren, wenden Sie sich an Ihren Saunahändler oder direkt an das Herstellerwerk.

Sollten Sie Ihre Sauna über längere Zeit nicht benutzen, vergewissern Sie sich vor erneuter Inbetriebnahme, dass keine Tücher, Reinigungsmittel oder sonstige Gegenstände auf dem Saunaofen oder dem Verdampfer abgelegt sind.

 **Bitte unbedingt beachten!**

Steine im Steinbehälter des Saunaofens nicht aufschichten, sondern grob auflegen, damit möglichst viele Zwischenräume für die durchströmende Heißluft verbleiben. Die Steine sollen keinen übermäßigen Druck auf die Heizstäbe ausüben bzw. sich zwischen den Heizstäben verkeilen.

Dem Saunaofen nur abgekühlte Steine entnehmen.

Es kann nicht ausgeschlossen werden, dass heiße Steine, oder Teile davon, aus dem Steinkorb fallen. Brandgefahr!

Bei der Installation von Saunaheizgeräten ist die DIN VDE 0100 Teil 703 zu beachten!

Diese Norm macht in Ihrer aktuellen Ausgabe, gültig seit Februar 2006, unter Änderungen Absatz 703.412.05 folgende Aussage; Zitat:

Der zusätzliche Schutz muss für alle Stromkreise der Sauna durch einen oder mehrere Fehlerstrom-Schutzeinrichtungen (RCDs) mit einem Bemessungsdifferenzstrom nicht größer als 30 mA vorgesehen werden, ausgenommen hiervon sind Saunaheizungen.

Die EN 60335-1 DIN (VDE 0700 Teil 1) :2012-10 besagt unter Abchnitt 13.2 folgendes Zitat:

Der Ableitstrom darf bei Betriebstemperatur folgende Werte nicht überschreiten:

- bei ortsfesten Wärmegeräten der Schutzklasse I 0,75 mA; oder 0,75 mA je kW Bemessungsaufnahme des Gerätes, je nachdem, welcher Wert größer ist, mit einem Höchstwert von 5 mA.

Sollte jedoch eine Fehlerstrom-Schutzeinrichtung (FI-Schalter) eingebaut werden, so ist darauf zu achten, dass keine weiteren elektrischen Verbraucher über diesen FI-Schalter abgesichert werden.

Nach dem heutigen Stand der Technik ist es nicht sinnvoll, dampfdichte Rohrheizkörper für Saunaöfen einzusetzen. Es kann vorkommen, dass die Magnesiumoxidfüllung der Heizkörper durch den dampfdiffusen Silikonverschluss etwas Feuchtigkeit aus der Umgebungsluft zieht, welches in wenigen Fällen zum Auslösen des FI-Schutzschalters führen kann. Dies ist ein Physikalischer Vorgang und kein Fehler des Herstellers.

In diesem Fall muss der Ofen von einem Fachmann unter Aufsicht aufgeheizt werden, wobei die Funktion des FI-Schalters umgangen wird. Nachdem die Feuchte nach ca. 10 min. aus den Heizstäben entwichen ist, kann der FI-Schalter wieder in den Stromkreis einbezogen werden!

Ist der Saunaofen über längere Zeit nicht benutzt worden, so empfehlen wir ein Aufheizen ca. alle 6 Wochen, damit sich die Heizstäbe nicht mit Feuchte anreichern können.

Sollte also bei Inbetriebnahme der FI-Schalter auslösen, muss die elektrische Installation nochmals überprüft werden.

Für den ordnungsgemäßen Anschluss der Heizgeräte ist der Elektroinstallateur verantwortlich und somit ist eine Haftung durch den Hersteller ausgeschlossen!



Recycling

Nicht mehr gebrauchte Geräte / Leuchtmittel sind gem. Richtlinie 2012/19/EU bzw. ElektroG zum Recyceln bei einer Wertstoffsammelstelle abzugeben. Nicht mit dem Hausmüll entsorgen.



Service Adresse

EOS Saunatechnik GmbH
Schneiderstriesch 1
35759 Driedorf
Germany
Tel: +49 (0)2775 82-514
Fax: +49 (0)2775 82-431
servicecenter@eos-sauna.de
www.eos-sauna.de

Verkaufsdatum:

Bitte diese Adresse zusammen mit der Montageanweisung gut aufbewahren.

Stempel und Unterschrift des Händlers:

Damit wir Ihre Fragen schnell und kompetent beantworten können, geben Sie uns immer die auf dem Typenschild vermerkten Daten wie Typenbezeichnung, Artikel-Nr. und Serien-Nr. an.

Allgemeine Servicebedingungen (ASB)

I. Geltungsbereich

Diese Servicebedingungen gelten für Serviceabwicklungen inklusive Überprüfung und Reparaturen von Reklamationen, soweit nicht im Einzelfall abweichende Vereinbarungen schriftlich getroffen sind. Für alle unsere auch zukünftigen - Rechtsbeziehungen sind ausschließlich die nachfolgenden Servicebedingungen maßgebend. Entgegenstehende Bedingungen des Bestellers erkennen wir nicht an, es sei denn, wir stimmen ihrer Geltung ausdrücklich schriftlich zu. Bedingungen des Auftraggebers in dessen allgemeinen Geschäftsbedingungen oder Auftragsbestätigung wird hiermit ausdrücklich widersprochen. Vorbehaltlose Annahme von Auftragsbestätigungen oder Lieferungen bedeutet keine Anerkennung solcher Bedingungen. Nebenabreden und Änderungen bedürfen der schriftlichen Bestätigung.

II. Kosten

Folgende Aufwendungen, die im Zusammenhang mit der Serviceabwicklung stehen trägt der Auftraggeber:

- Demontage/Montage sowie elektrische (De-) Installation.
- Transport, Porto und Verpackung.
- Funktionsprüfung und Fehlersuche inkl. Prüf- und Reparaturkosten.

Eine Rechnungsstellung an Dritte erfolgt nicht.

III. Leistungspflichten / Mitarbeit des Auftraggebers

Der Auftraggeber hat den Hersteller bei der Durchführung der Serviceabwicklung kostenfrei zu unterstützen.

Im Garantiefall erhält der Auftraggeber die, für den Servicefall notwendigen Ersatzteile kostenfrei bereitgestellt.

IV. Serviceeinsatz durch Mitarbeiter vom Technikhersteller

Für den Fall, dass für einen Servicefall zwingend ein Mitarbeiter des Technikherstellers vor Ort die Serviceabwicklung vornehmen soll, ist dies im Vorfeld zu vereinbaren. Die entstehenden Kosten werden, sofern der Hauptgrund des Servicefalls nicht im Verschulden des Technikherstellers begründet ist, nach dem Serviceeinsatz an den Auftraggeber berechnet und sind von diesem innerhalb des vereinbarten Zahlungsziels vollständig auszugleichen.

V. Gewährleistung

Die Gewährleistung wird nach den derzeit gültigen gesetzlichen Bestimmungen übernommen. Sämtliche Verpackungen unserer Produkte sind für den Stückgutversand (Palette) konzipiert. Wir weisen an dieser Stelle

ausdrücklich darauf hin, dass unsere Verpackungen nicht für den Einzelversand per Paketdienst geeignet sind. Für Schäden, die aufgrund von unsachgemäßer Verpackung im Einzelversand entstehen, übernimmt der Hersteller keine Haftung.

VI. Herstellergarantie

Wir übernehmen die Herstellergarantie nur, sofern Installation, Betrieb und Wartung umfassend gemäß der Herstellerangaben in der betreffenden Montage- und Gebrauchsanweisung erfolgt sind.

- Die Garantiezeit beginnt mit dem Datum des Kaufbeleges und ist grundsätzlich auf 24 Monate befristet.
- Garantieleistungen erfolgen nur dann, wenn der Kaufbeleg zum betreffenden Gerät im Original vorgelegt werden kann.
- Bei Änderungen am Gerät, die ohne ausdrückliche Zustimmung des Herstellers vorgenommen wurden, verfällt jeglicher Garantieanspruch.
- Für Defekte, die durch Reparaturen oder Eingriffe von nicht ermächtigten Personen oder durch unsachgemäßen Gebrauch entstanden sind, entfällt ebenfalls der Garantieanspruch.
- Im Rahmen der Geltendmachung von Garantieansprüchen die Seriennummer sowie die Artikelnummer zusammen mit der Gerätebezeichnung und einer aussagekräftigen Fehlerbeschreibung anzugeben.
- Diese Garantie umfasst die Vergütung von defekten Geräteteilen mit Ausnahme der üblichen Verschleißteile. Verschleißteile sind unter anderem Leuchtmittel, Glasteile, Rohrheizkörper und Saunasteine.
- Innerhalb der Garantie dürfen nur Originalersatzteile eingesetzt werden.
- Serviceeinsätze von Fremdfirmen bedürfen der schriftlichen Auftragserteilung unserer Serviceabteilung.
- Der Versand der betreffenden Geräte an unsere Serviceabteilung erfolgt durch und zu Lasten des Auftraggebers.
- Elektromontage und Installationsarbeiten, auch im Service- und Austauschfall, erfolgen zu Lasten des Kunden und werden vom Technikhersteller nicht übernommen.

Beanstandungen an unseren Produkten sind bei dem zuständigen Fachhändler anzuzeigen und werden ausschließlich über diesen abgewickelt.

Ergänzend zu den vorstehenden Servicebedingungen gelten die Allgemeinen Geschäftsbedingungen des Technikherstellers in ihrer jeweils gültigen Fassung, die unter www.eos-sauna.com/agb abgerufen werden können.

Stand: 08/2018