

MONTAGE

Bedienungsanleitung 514

Die Rückenlehne 514 fördert Ihre Körperhaltung.
Sie stützt Ihren Rücken auf ergonomische Weise.

Holz: **Zeder | Espe**



WIRBELSÄULEN- STÜTZE

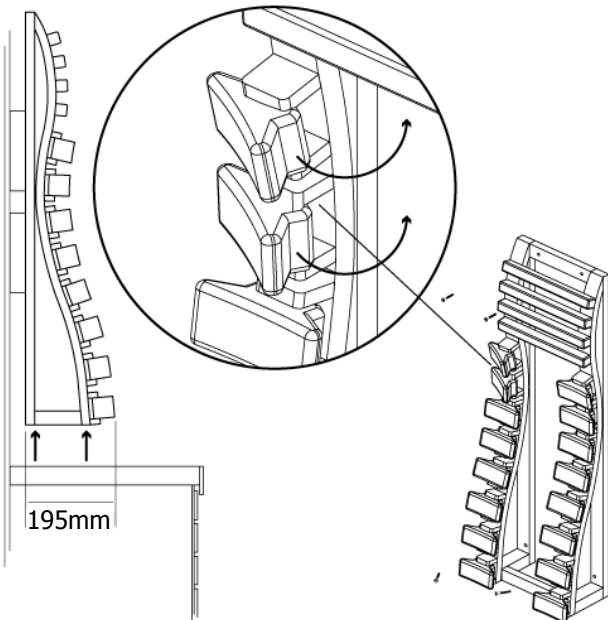
Zur korrekten Montage der Rückenlehne folgen Sie bitte dieser Bedienungsanleitung.

Montage:

Beachten Sie die Abbildung unten:

Verwenden Sie die vorgesehenen Löcher und schrauben Sie die Rückenlehne fest. Stellen Sie sicher, dass sie in aufrechter Stellung montiert wird.

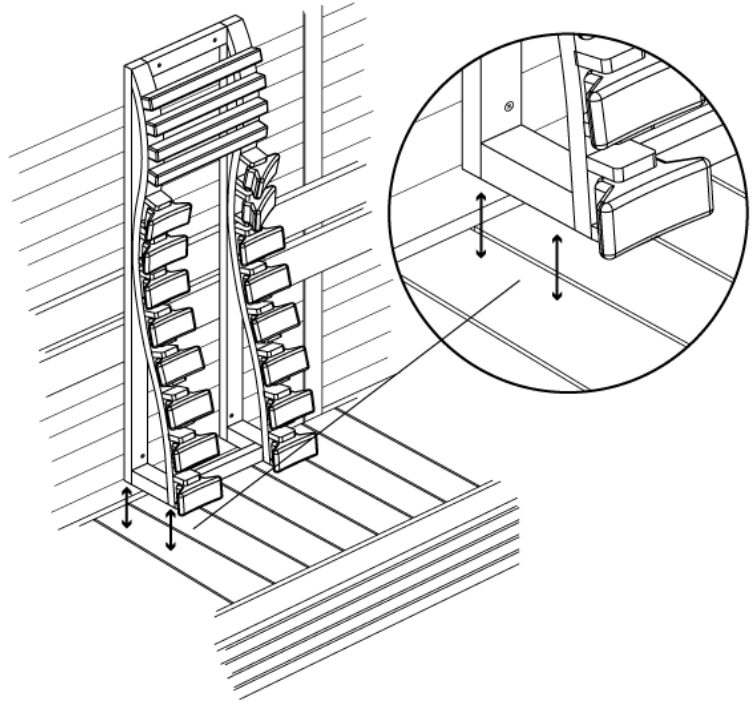
Stellen Sie sicher, dass die Rollen (sofern verwendet) richtig positioniert sind. Die Rollen passen sich automatisch der Rückenform des Benutzers an.



SPINAL
BACKREST

Rückenlehne 514

Die Rückenlehne 514 kann an eine Bank beliebigen Typs montiert werden. Montieren Sie die Rückenlehne in einer Höhe, die eine Abstützung Ihres gesamten Rückens ermöglicht und sich bequem anfühlt.

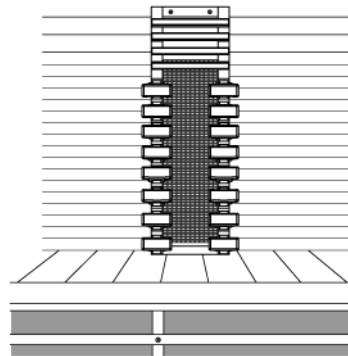


SPINAL
BACKREST

Für Infrarotsaunen

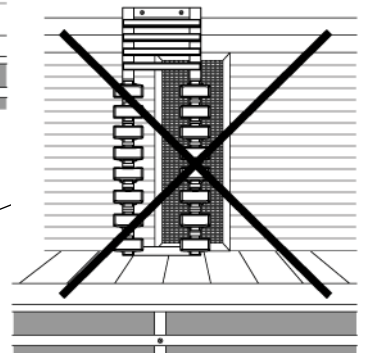
Stellen Sie bei der Montage der Rückenlehne sicher, dass die Schrauben nicht die Heizplatten berühren.

Um Überhitzung und Brand zu vermeiden, montieren Sie die Rückenlehne so, dass ihre Holzteile sich nicht direkt vor IR-Heizkörpern befinden.



Korrekte Montageposition
der Rückenlehne

Falsche Montageposition
der Rückenlehne



SPINAL
BACKREST