

BC45, BC60, BC80, BC90 BC45E, BC60E, BC80E, BC90E

- FI** Sähkökiukaan asennus- ja käyttöohje
- SV** Monterings- och bruksanvisning för bastuaggregat
- EN** Instructions for Installation and Use of Electric Sauna Heater
- DE** Gebrauchs- und Montageanleitung des Elektrosaunaofens
- RU** Инструкция по установке и эксплуатации электрической каменки для саун
- ET** Elektrikerise kasutus- ja paigaldusjuhend
- LV** Montāžas un ekspluatācijas instrukcija pirts krāsniņ
- LT** Saunos elektrinės krosnelės instaliavimo ir naudojimo instrukcija
- FR** Instructions d'installation et mode d'emploi du poêle électrique
- NL** Instructies voor installatie en gebruik van de elektrische saunaoven
- PL** Instrukcja instalacji i eksploatacji elektrycznego pieca do sauny
- CS** Pokyny k montáži a použití elektrického topného tělesa do sauny
- ES** Instrucciones de instalación y uso del calentador eléctrico para sauna
- BG** Инструкция за инсталация и употреба на електрическа печка за сауна



BC



BC-E

EAC

Адрес:
ООО «Харвия РУС».
196084, г. Санкт-Петербург,
ул. Заставская, дом 7
E-mail: regionlog12@mail.ru

Tämä asennus- ja käyttöohje on tarkoitettu saunan omistajalle tai saunan hoidosta vastaavalle henkilölle sekä kiukaan sähköasennuksesta vastaavalle sähköasentajalle. Kun kiuas on asennettu, luovutetaan nämä asennus- ja käyttöohjeet saunan omistajalle tai saunan hoidosta vastaavalle henkilölle. Lue käyttöohjeet huolellisesti ennen käyttöönottoa.

Kiuas on tarkoitettu lämmittämään saunahuone saunomislämpötilaan. Muuhun tarkoitukseen käyttö on kielletty.

Parhaat onnittelut hyvästä kiuasvalinnastanne!

Takuu:

- Perhekäytössä kiukaiden ja ohjauslaitteiden takuu-aika on kaksi (2) vuotta.
- Yhteisökäytössä kiukaiden ja ohjauslaitteiden takuu-aika on yksi (1) vuosi.
- Takuu ei kata ohjeiden vastaisen asennuksen, käytön tai ylläpidon aiheuttamia vikoja.
- Takuu ei ole voimassa, jos kiukaassa käytetään muita kuin valmistajan suosittelemia kiuaskiviä.

SISÄLLYSLUETTELO

1. KÄYTTÖOHJE	9
1.1. Kiuaskivien latominen	9
1.1.1. Ylläpito	9
1.2. Saunahuoneen lämmittäminen.....	10
1.3. Kiukaan käyttö.....	10
1.3.1. Kiuas päälle heti.....	10
1.3.2. Esivalinta-aika (ajastettu käynnistys).....	10
1.3.3. Kiuas pois päältä.....	11
1.3.4. Lämpötilan säätäminen	11
1.4. Löylynheitto	11
1.5. Saunomisohejeita.....	12
1.6. Varoituksia	12
1.6.1. Symbolien selitykset.....	12
1.7. Vianetsintä.....	12
2. SAUNAHUONE	14
2.1. Saunahuoneen rakenne	14
2.1.1. Saunan seinien tummuminen	14
2.2. Saunahuoneen ilmanvaihto	15
2.3. Kiuasteho.....	15
2.4. Saunahuoneen hygienia.....	15
3. ASENNUSOHJE	16
3.1. Ennen asentamista	16
3.2. Kiukaan kiinnittäminen seinään.....	17
3.3. Sähkökytkennät	17
3.3.1. Sähkökiukaan eristysresistanssi	18
3.4. Ohjauskeskuksen ja anturin asentaminen (BC-E)	18
3.4.1. Soveltuvat ohjauskeskukset	18
3.5. Ylikuumenemissuojan palauttaminen	19
4. VARAOSAT	93

Monterings- och bruksanvisningarna är avsedda för bastuns ägare eller den som ansvarar för skötseln av bastun samt för den elmontör som ansvarar för elinstallationerna. När bastuaggregatet monterats, skall montören överlåta dessa anvisningar till bastuns ägare eller till den som ansvarar för skötseln av bastun. Studera bruksanvisningarna noggrant innan aggregatet tas i bruk.

Aggregatet är avsedd för att värma upp bastun till lämplig bastubadstemperatur. Annan användning av aggregatet är förbjuden.

Våra bästa gratulationer till ett gott val av bastuaggregat!

Garanti:

- Garantitiden för de bastuaggregat och den kontrollutrustning som används i familjebastur är två (2) år.
- Garantitiden för de bastuaggregat och den kontrollutrustning som används i bastur i flerfamiljshus är ett (1) år.
- Garantin täcker inte fel som uppstått på grund av installation, användning eller underhåll som strider mot anvisningarna.
- Garantin täcker inte fel som förorsakas av att andra bastustenar än sådana som rekommenderats av tillverkaren använts.

INNEHÅLL

1. BRUKSANVISNING	9
1.1. Stapling av bastustenar	9
1.1.1. Underhåll	9
1.2. Uppvärmning av bastu	10
1.3. Användning av aggregatet.....	10
1.3.1. Bastuaggregatet på genast.....	10
1.3.2. Förinställd tid (tidsbestämd uppvärmning).....	10
1.3.3. Bastuaggregatet av	11
1.3.4. Justering av temperatur	11
1.4. Kastning av bad	11
1.5. Badanvisningar	12
1.6. Varningar	12
1.6.1. Symbolernas betydelse	12
1.7. Felsökning.....	12
2. BASTU	14
2.1. Bastuns konstruktion	14
2.1.1. Mörknande av bastuns väggar	14
2.2. Ventilation i bastun	15
2.3. Aggregat-effekt.....	15
2.4. Bastuhygien	15
3. MONTERINGSANVISNING	16
3.1. Före montering	16
3.2. Montering på vägg	17
3.3. Elinstallation	17
3.3.1. Elaggregatets isoleringsresistans	18
3.4. Montering av styrenhet och givare (BC-E).....	18
3.4.1. Lämpliga styrenheter	18
3.5. Återställning av överhettningsskydd	19
4. RESERVDLAR	93

These instructions for installation and use are intended for the owner or the person in charge of the sauna, as well as for the electrician in charge of the electrical installation of the heater. After completing the installation, the person in charge of the installation should give these instructions to the owner of the sauna or to the person in charge of its operation. Please read the instructions for use carefully before using the heater.

The heater is designed for the heating of a sauna room to bathing temperature. It is not to be used for any other purpose.

Congratulations on your choice!

Guarantee:

- The guarantee period for heaters and control equipment used in saunas by families is two (2) years.
- The guarantee period for heaters and control equipment used in saunas by building residents is one (1) year.
- The guarantee does not cover any faults resulting from failure to comply with installation, use or maintenance instructions.
- The guarantee does not cover any faults resulting from the use of stones not recommended by the heater manufacturer.

CONTENTS

1. INSTRUCTIONS FOR USE	21
1.1. Piling of the Sauna Stones.....	21
1.1.1. Maintenance	21
1.2. Heating of the Sauna	22
1.3. Using the Heater	22
1.3.1. Heater On	22
1.3.2. Pre-setting Time (timed switch-on)	22
1.3.3. Heater Off.....	22
1.3.4. Setting the Temperature	23
1.4. Throwing Water on Heated Stones	23
1.5. Instructions for Bathing	23
1.6. Warnings	24
1.6.1. Symbols descriptions.....	24
1.7. Troubleshooting	24
2. SAUNA ROOM	26
2.1. Sauna Room Structure	26
2.1.1. Blackening of the sauna walls.....	26
2.2. Sauna Room Ventilation	27
2.3. Heater Output.....	27
2.4. Sauna Room Hygiene.....	27
3. INSTRUCTIONS FOR INSTALLATION	28
3.1. Before Installation	28
3.2. Fastening the Heater on a Wall	29
3.3. Electrical Connections.....	30
3.3.1. Electric Heater Insulation Resistance.....	30
3.4. Installation of the Control Unit and Sensors (BC-E) .	31
3.4.1. Suitable control units.....	31
3.5. Resetting the Overheat Protector.....	31
4. SPARE PARTS	93

Diese Montage- und Gebrauchsanleitung richtet sich an den Besitzer der Sauna oder an die für die Pflege der Sauna verantwortliche Person, sowie an den für die Montage des Saunaofens zuständigen Elektromonteur. Wenn der Saunaofen montiert ist, wird diese Montage- und Gebrauchsanleitung an den Besitzer der Sauna oder die für die Pflege der Sauna verantwortliche Person übergeben. Lesen Sie vor Inbetriebnahme des Ofens die Bedienungsanleitung sorgfältig durch.

Der Ofen dient zum Erwärmen von Saunakabinen auf Saunatemperatur. Die Verwendung zu anderen Zwecken ist verboten.

Wir beglückwünschen Sie zu Ihrer guten Wahl!

Garantie:

- Die Garantiezeit für in Familiensaunen verwendete Saunaöfen und Steuergeräte beträgt zwei (2) Jahre.
- Die Garantiezeit für Saunaöfen und Steuergeräte, die in öffentlichen Saunen in Privatgebäuden verwendet werden, beträgt ein (1) Jahr.
- Die Garantie deckt keine Defekte ab, die durch fehlerhafte Installation und Verwendung oder Missachtung der Wartungsanweisungen entstanden sind.
- Die Garantie kommt nicht für Schäden auf, die durch Verwendung anderer als vom Werk empfohlener Saunaofensteine entstehen.

INHALT

1. BEDIENUNGSANLEITUNG	21
1.1. Aufschichten der Saunaofensteine.....	21
1.1.1. Wartung	21
1.2. Erhitzen der Saunakabine	22
1.3. Benutzung des Ofens.....	22
1.3.1. Ofen ein	22
1.3.2. Vorwahlzeit (zeitgesteuertes Einschalten)	22
1.3.3. Ofen aus.....	22
1.3.4. Einstellen der Temperatur.....	23
1.4. Aufguss	23
1.5. Anleitungen zum Saunen.....	23
1.6. Warnungen.....	24
1.6.1. Symbol Beschreibung	24
1.7. Störungen	24
2. SAUNAKABINE	26
2.1. Struktur der Saunakabine	26
2.1.1. Schwärzung der Saunawände	26
2.2. Belüftung der Saunakabine	27
2.3. Leistungsabgabe des Ofens	27
2.4. Hygiene der Saunakabine	27
3. INSTALLATIONSANLEITUNG	28
3.1. Vor der Montage	28
3.2. Befestigung des Saunaofens an der Wand	29
3.3. Elektroanschlüsse.....	30
3.3.1. Isolationswiderstand des Elektrosaunaofens... 30	
3.4. Anschluß des Steuergerätes und der Fühler (BC-E).. 31	
3.4.1. Geeignete Steuergeräten.....	31
3.5. Zurückstellen des Überhitzungsschutzes.....	31
4. ERSATZTEILE	93

Данная инструкция по установке и эксплуатации предназначена для владельца сауны либо ответственного за нее лица, а также для электрика, осуществляющего подключение каменки. После завершения установки эта инструкция должна быть передана владельцу сауны или лицу, ответственному за ее эксплуатацию. Тщательно изучите инструкцию по эксплуатации перед тем, как пользоваться каменкой.

Каменка разработана для нагрева парилки сауны до необходимой для парения температуры. Ее запрещается использовать в любых других целях.

Благодарим Вас за выбор нашей каменки!

Гарантия:

- Гарантийный срок для каменок и пультов управления, используемых в домашних (бытовых) саунах - 12 месяцев.
- Гарантийный срок для каменок и пультов управления, используемых в общественных (коммерческих) саунах - 3 месяца.
- Гарантия не распространяется на неисправности, вызванные нарушением инструкции по установке и эксплуатации.
- Гарантия не распространяется на неисправности, вызванные использованием камней, не отвечающих рекомендациям изготовителя каменки.

Оглавление

1. ИНСТРУКЦИЯ ПО ЭКСПЛУАТАЦИИ	33
1.1. Укладка камней	33
1.1.1. Замена камней	33
1.2. Нагрев парилки	34
1.3. Использование каменки	34
1.3.1. Включение каменки	34
1.3.2. Установка времени задержки включения (отложенное включение)	34
1.3.3. Выключение каменки	34
1.3.4. Установка температуры	35
1.4. Пар в сауне	35
1.5. Руководства к парению	35
1.6. Меры предосторожности	36
1.6.1. Условные обозначения	36
1.7. Возможные неисправности	36
1.8. Гарантия, срок службы	37
1.8.1. Гарантия	37
1.8.2. Срок службы	37
2. ПАРИЛЬНЯ	38
2.1. Устройство помещения сауны	38
2.1.1. Потемнение стен сауны	38
2.2. Вентиляция помещения сауны	39
2.3. Мощность каменки	39
2.4. Гигиена сауны	39
3. ИНСТРУКЦИЯ ПО УСТАНОВКЕ	40
3.1. Перед установкой	40
3.2. Крепление каменки к стене	41
3.3. Электромонтаж	41
3.3.1. Сопrotивление изоляции электрокаменки	43
3.4. Установка пульта управления и датчиков (BC-E)	43
3.4.1. Рекомендуемые пульты управления	43
3.5. Сброс защиты от перегрева	43
4. ЗАПАСНЫЕ ЧАСТИ	93

Käesolev paigaldus- ja kasutusjuhend on mõeldud sauna omanikule või hooldajale, samuti kerise paigaldamise eest vastutavale elektrikule. Peale kerise paigaldamist tuleb juhend üle anda omanikule või hooldajale. Enne kasutamist tutvuge hoolikalt kasutusjuhistega.

Keris on mõeldud saunade soojendamiseks leilitemperatuurini. Kasutamine muuks otstarbeks on keelatud.

Õnnitleme Teid hea kerise valimise puhul!

Garantii:

- Keriste ja juhtseadmestiku garantii-aeg kasutamisel peresaunas on kaks (2) aastat.
- Keriste ja juhtseadmestiku garantii-aeg kasutamisel ühissaunas üks (1) aasta.
- Garantii ei kata rikkeid, mille põhjuseks on paigaldus-, kasutus- või hooldusjuhiste mittejärgimine.
- Garantii ei kata rikkeid, mis on põhjustatud tehase poolt mittesoovitavate kivide kasutamisest.

SISUKORD

1. KASUTUSJUHISED	33
1.1. Kerisekivide ladumine	33
1.1.1. Hooldamine	33
1.2. Leiliruumi soojendamine	34
1.3. Kerise kasutamine	34
1.3.1. Kerise sisselülitamine	34
1.3.2. Eelhäälestusaeg (taimeriga sisselülitus)	34
1.3.3. Kerise väljalülitamine	34
1.3.4. Temperatuuri seadistamine	35
1.4. Leiliviskamine	35
1.5. Soovitusi saunaskäimiseks	35
1.6. Hoiatused	36
1.6.1. Sümbolite tähendused	36
1.7. Probleemide lahendamine	36
2. SAUNARUUM	38
2.1. Saunaruumi konstruktsioon	38
2.1.1. Saunaruumi seinte mustenemine	38
2.2. Saunaruumi ventilatsioon	39
2.3. Kerise võimsus	39
2.4. Saunaruumi hügieen	39
3. PAIGALDUSJUHIS	40
3.1. Enne paigaldamist	40
3.2. Kerise kinnitus seinale	41
3.3. Elektriühendused	41
3.3.1. Elektrikerise isolatsioonitakistus	43
3.4. Juhtimiskeskuse ja anduri paigaldamine (BC-E)	43
3.4.1. Sobilikud juhtimiskeskused	43
3.5. Ülekuumenemise kaitse tagastamine	43
4. VARUOSAD	93

Šīs montāžas un lietošanas instrukcijas ir paredzētas pirts īpašniekam vai atbildīgajam par pirti, kā arī elektrīķim, kas veic krāsns uzstādīšanu un pievienošanu. Pēc uzstādīšanas pabeigšanas instrukcija jānodod pirts īpašniekam vai atbildīgajam par pirti. Lūdzu uzmanīgi izlasiet lietošanas instrukciju pirms krāsns lietošanas.

Krāsns ir veidots karsētavas uzkaršanās līdz pirts temperatūrai. Krāsni nedrīkst lietot citiem mērķiem.

Apsveicam Jūs ar labu izvēli!

Garantija:

- **Garantijas laiks pirts krāsniem un pultim, kas tiek lietotas ģimenes pirtīs, ir divi (2) gadi.**
- **Garantijas laiks pirts krāsniem un pultim, kas tiek lietotas slēgtajās pirtīs, privātajās vai organizācijās atrodošās, ir viens (1) gads.**
- **Garantija neattiecas uz kļūmēm, kas radušās, neievērojot uzstādīšanas, lietošanas vai apkopes instrukcijas.**
- **Garantija neattiecas uz kļūmēm, kas radušās, lietojot akmeņus, kurus nav ieteicis krāsns ražotājs.**

SATURS

1. PAMĀCĪBA LIETOTĀJIEM	45
1.1. Saunas akmeņu ievietošana krāsni	45
1.1.1. Apkope	45
1.2. Pirts uzkaršanās	46
1.3. Krāsns lietošana	46
1.3.1. Krāsns ieslēgšana	46
1.3.2. Priekšiestatāmais laiks (laikietate ieslēgta)	46
1.3.3. Krāsns izslēgšana	46
1.3.4. Temperatūras iestatīšana	47
1.4. Tvaiks pirtī	47
1.5. Pēršanās pamācība	47
1.6. Drošības pasākumi	48
1.6.1. Simbolu izskaidrojums	48
1.7. Iespējamie bojājumi	48
2. PIRTS TELPA	50
2.1. Pirts telpas uzbūve	50
2.1.1. Pirts telpas sienu dēļu krāsas maiņa	50
2.2. Pirts telpas ventilācija	51
2.3. Krāsns siltumatdeve	51
2.4. Higiēna pirts telpā	51
3. MONTĀŽAS INSTRUKCIJA	52
3.1. Pirms uzstādīšanas	52
3.2. Krāsns piestiprināšana pie sienas	53
3.3. Krāsns elektromontāža	54
3.3.1. Elektrokrāsns pretstības izolācija	54
3.4. Vadības pults un sensoru uzstādīšana (BC-E)	55
3.4.1. Atbilstošas vadības pultis krāsni	55
3.5. Ierīces pasargāšanai no pārkaršanas atiestatīšana ..	55
4. REZERVES DAĻAS	93

Ši instalācija ir naudojimo instrukcija yra skirta savininkui arba sauną prižiūrinčiam asmeniui, taip pat už krosnelės instalavimą atsakingam elektrikui. Krosnelę instaliavęs meistras šią instrukciją turėtų perduoti saunos savininkui arba ją prižiūrinčiam asmeniui. Prašome prieš naudojimąsi krosnele atidžiai perskaityti naudojimo instrukciją.

Krosnelė skirta buitiniems saunoms įšildyti iki kaitinimui tinkamos temperatūros. Nenaudokite krosnelės jokiam kitam tikslui.

Dėkojame Jums, kad pasirinkote mūsų krosnelę !

Garantija:

- **Kai krosnelę ir jos valdymo įrangą naudoja viena šeima, gaminiam suteikiama 2 (dveju) metų garantija.**
- **Jei krosnelė ir jos valdymo įranga veikia saunoje, kuria bendrai naudojasi vieno namo gyventojai, tai gaminiam suteikiama 1 (vienerių) metų garantija.**
- **Garantija netaikoma gedimams, kurių priežastis yra instalavimo, naudojimo ar priežiūros reikalavimų nepaisymas.**
- **Garantija netaikoma gedimams, atsiradusiems naudojant akmenis, kurių nerekomenduoja naudoti krosnelės gamintojas.**

TURINYS

1. NAUDOJIMO INSTRUKCIJA	45
1.1. Akmeņų sudėjimas	45
1.1.1. Priežiūra	45
1.2. Saunos kaitinimas	46
1.3. Krosnelės naudojimas	46
1.3.1. Krosnelės įjungimas	46
1.3.2. Išankstinio įjungimo laiko nustatymas (atidėtas įjungimas)	46
1.3.3. Krosnelės išjungimas	46
1.3.4. Temperatūros nustatymas	47
1.4. Sauna ir garai	47
1.5. Kaitinimosi patarimai	47
1.6. Saugos reikalavimai	48
1.6.1. Ženklų aprašymas	48
1.7. Galimi gedimai	48
2. SAUNOS PATALPA	50
2.1. Saunos patalpos konstrukcija	50
2.1.1. Saunos sienų patamsėjimas	50
2.2. Saunos vėdinimas	51
2.3. Krosnelės galia	51
2.4. Saunos higiena	51
3. INSTALIAVIMO INSTRUKCIJOS	52
3.1. Prieš instaliavimą	52
3.2. Krosnelės tvirtinimas prie sienos	53
3.3. Elektrinis prijungimas	54
3.3.1. Elektrinės krosnelės izoliacijos varža	54
3.4. Valdymo pulto ir jutiklio instaliavimas (BC-E)	55
3.4.1. Tinkami valdymo pultai	55
3.5. Perkaitimo saugiklio grąžinimas į darbines padėtis	55
4. ATSARGINĖS DETALĖS	93

Ces consignes d'installation et d'utilisation sont destinées au propriétaire du sauna ou à la personne chargée de l'entretien, ainsi qu'à l'électricien responsable de l'installation électrique du poêle. Après l'installation du poêle, ces consignes seront remises au propriétaire du sauna ou à la personne chargée de son entretien. Lire attentivement les consignes d'utilisation avant la mise en service de l'appareil.

Ce poêle est prévu pour chauffer la cabine de sauna à la température adéquate. Il est interdit d'utiliser le poêle à d'autres fins.

Félicitations pour cet excellent choix !

Garantie :

- La période de garantie des poêles et de l'équipement de contrôle utilisés dans les saunas par des familles est de deux (2) ans.
- La période de garantie des poêles et de l'équipement de contrôle utilisés dans les saunas par les résidents d'appartements est d'un (1) an.
- La garantie ne couvre aucun défaut résultant du non-respect des instructions d'installation, d'utilisation ou de maintenance.
- La garantie ne couvre aucun défaut résultant de l'utilisation de pierres non recommandées par le fabricant du poêle.

TABLE DES MATIÈRES

1. MODE D'UTILISATION	57
1.1. Mise en place des pierres du poêle	57
1.1.1. Maintenance	57
1.2. Chauffage du sauna.....	58
1.3. Utilisation du poêle.....	58
1.3.1. Poêle allumé.....	58
1.3.2. Durée de pré-programmation (mise en route programmée).....	58
1.3.3. Poêle arrêté.....	58
1.3.4. Réglage de la température.....	59
1.4. Projection de l'eau de vapeur sur les pierres.....	59
1.5. Conseils pour la séance de sauna	59
1.6. Avertissements	60
1.6.1. Description des symboles.....	60
1.7. Dépannage.....	60
2. CABINE DU SAUNA	62
2.1. Structure de la cabine de sauna	62
2.1.1. Noircissement des murs du sauna	62
2.2. Ventilation de la cabine de sauna	63
2.3. Puissance des poêles	63
2.4. Hygiène de la cabine de sauna	63
3. INSTRUCTIONS D'INSTALLATION	64
3.1. Avant l'installation	64
3.2. Fixation du poêle au mur	65
3.3. Raccordement électrique	66
3.3.1. Résistance d'isolation du poêle électrique.....	66
3.4. Installation du centre de contrôle et du capteur (BC-E).....	67
3.4.1. Unités de contrôle adaptées	67
3.5. Réinitialisation de la sécurité surchauffe	67
4. PIÈCES DÉTACHÉES	93

Deze instructies voor gebruik en installatie zijn bedoeld voor de eigenaar of de persoon die verantwoordelijk is voor de sauna, alsook voor de elektrische installateur die de elektrische aansluiting moet uitvoeren. Nadat de installatie voltooid werd moet de persoon die verantwoordelijk is voor de installatie deze instructies doorgeven aan de eigenaar van de sauna of aan de persoon die verantwoordelijk is voor het gebruik van de sauna. Lees aub deze instructies zorgvuldig door vooraleer u de oven gaat gebruiken.

De oven is geschikt om een sauna op te warmen voor het gebruik van een sauna. Hij mag niet gebruikt worden voor andere doeleinden.

Proficiat met uw keuze!

Garantie:

- De garantie termijn voor ovens en regelapparatuur is twee (2) jaar.
- De garantie termijn voor ovens en regelapparatuur die in sauna's door bewoners van gemeenschappelijke gebouwen wordt gebruikt, bedraagt een (1) jaar.
- De garantie geldt niet voor eventuele gebreken die het gevolg zijn van het niet opvolgen van de installatie-, gebruiks- en onderhoudsinstructies.
- De garantie geldt niet voor eventuele gebreken die het gevolg zijn van het gebruik van stenen die niet door de fabrikant van de oven zijn aanbevolen.

INHOUD

1. INSTRUCTIES VOOR GEBRUIK	57
1.1. Saunastenen opstapelen.....	57
1.1.1. Onderhoud	57
1.2. Verwarming van de sauna	58
1.3. Gebruik van de oven.....	58
1.3.1. Oven inschakelen.....	58
1.3.2. Vooraf ingestelde tijd (getimed inschakelen).....	58
1.3.3. Oven uitschakelen	58
1.3.4. Temperatuur instellen	59
1.4. Water op de verwarmde stenen gooien	59
1.5. Instructies voor het baden	59
1.6. Waarschuwingen.....	60
1.6.1. Verklaring symbolen	60
1.7. Probleemoplossing.....	60
2. DE SAUNARUIMTE	62
2.1. Constructie van saunarimte	62
2.1.1. Blakeren van de saunawanden	62
2.2. Ventilatie van saunarimte	63
2.3. Vermogen van de saunaoven	63
2.4. Hygiène saunarimte	63
3. INSTRUCTIES VOOR INSTALLATIE	64
3.1. Voorafgaand aan installatie.....	64
3.2. De saunaoven aan een wand bevestigen	65
3.3. Elektrische verbindingen.....	66
3.3.1. Isolatiweerstand elektrische saunaoven	66
3.4. Installatie van de besturingsunit en sensors (BC-E)	67
3.4.1. Geschikte besturingen	67
3.5. Oververhittingsbeveiliging resetten	67
4. RESERVEONDERDELEN	93

Niniejsza instrukcja instalacji i eksploatacji jest przeznaczona dla właścicieli sauny lub osób odpowiedzialnych za saunę, jak również dla elektryków odpowiedzialnych za podłączenie elektrycznego pieca. Po zakończeniu instalacji osoba odpowiedzialna powinna przekazać niniejszą instrukcję właścicielowi sauny lub osobie odpowiedzialnej za jej eksploatację. Przed rozpoczęciem eksploatacji pieca należy dokładnie zapoznać się z niniejszą instrukcją.

Piec służy do ogrzewania kabiny sauny do odpowiedniej temperatury kąpeli. Pieców nie wolno używać do żadnych innych celów.

Gratulujemy Państwu dobrego wyboru!

Gwarancja:

- Okres gwarancji na piece i urządzenia sterujące stosowane w saunach przeznaczonych do użytku w domach jednorodzinnych wynosi dwa (2) lata.
- Okres gwarancji na piece i urządzenia sterujące stosowane w saunach przeznaczonych do użytku w mieszkaniach znajdujących się w domach wielorodzinnych wynosi jeden (1) rok.
- Gwarancja nie obejmuje usterek wynikłych z nie przestrzegania instrukcji montażu, użytkowania lub prac konserwacyjnych.
- Gwarancja nie obejmuje uszkodzeń powstałych na skutek użycia innych kamieni niż zalecane przez producenta pieca.

SPIS TREŚCI

1. EKSPLOATACJA PIECA	69
1.1. Układanie kamieni używanych w saunie.....	69
1.1.1. Konserwacja	69
1.2. Nagrzewanie sauny	70
1.3. Eksploatacja pieca	70
1.3.1. Włączanie pieca.....	70
1.3.2. Ustawianie czasu (wyłącznik czasowy).....	70
1.3.3. Wyłączanie pieca.....	71
1.3.4. Ustawianie temperatury	71
1.4. Polewanie wodą rozgrzanych kamieni	71
1.5. Wskazówki korzystania z sauny.....	72
1.6. Ostrzeżenia.....	72
1.6.1. Opis symboli.....	72
1.7. Wyszukiwanie usterek	72
2. KABINA SAUNY	74
2.1. Konstrukcja kabiny sauny	74
2.1.1. Ciemnienie ścian sauny	74
2.2. Wentylacja kabiny sauny	75
2.3. Moc pieca	75
2.4. Higiena kabiny.....	75
3. INSTRUKCJA INSTALACJI	76
3.1. Czynności wstępne	76
3.2. Mocowanie pieca na ścianie	77
3.3. Podłączenie elektryczne	78
3.3.1. Rezystancja izolacji pieca elektrycznego.....	78
3.4. Instalowanie modułu sterującego i czujników (BC-E) ...	79
3.4.1. Odpowiednie urządzenia kontrolne	79
3.5. Resetowanie wyłącznika termicznego.....	79
4. CZĘŚCI ZAMIENNE	93

Tyto pokyny k montáži a použití jsou určeny jak pro majitele nebo osobu zodpovědnou za provoz sauny, tak i pro elektrotechnika zodpovědného za montáž topného tělesa. Po dokončení montáže předá osoba zodpovídající za montáž tyto pokyny majiteli sauny nebo osobě, která je za její provoz zodpovědná. Před použitím topného tělesa si důkladně přečtěte návod k použití.

Topné těleso je určeno k vytápění domácích saun na provozní teplotu. Topné těleso se nesmí používat k žádnému jinému účelu.

Blahopřejeme Vám k vaší volbě!

Záruka:

- Záruční doba, poskytovaná na topná tělesa a ovládací zařízení používaná v saunách a využívaných rodinami, je dva (2) roky.
- Záruční doba, poskytovaná na topná tělesa a ovládací zařízení používaná v saunách využívaných hromadně více obyvateli domu je jeden (1) rok.
- Záruka se nevztahuje na závady způsobené nesprávnou instalací, nesprávným používáním nebo nesprávnou údržbou.
- Záruka se nevztahuje na závady způsobené používáním kamenu, které nejsou doporučené výrobcem saunových kamen.

OBSAH

1. POKYNY K POUŽITÍ	69
1.1. Skládání topných kamenů	69
1.1. Údržba	69
1.2. Vyhřívání sauny	70
1.3. Provoz kamen	70
1.3.1. Zapnutí kamen	70
1.3.2. Nastavení prodlevy (časové zapnutí).....	70
1.3.3. Vypnutí kamen	71
1.3.4. Nastavení teploty	71
1.4. Polévání horkých kamenů vodou	71
1.5. Pokyny k použití sauny	72
1.6. Upozornění	72
1.6.1. Význam symbolů	72
1.7. Řešení potíží	72
2. MÍSTNOST SAUNY	74
2.1. Uspořádání saunovací místnosti	74
2.1.1. Černání saunových stěn	74
2.2. Větrání sauny.....	75
2.3. Výkon topného tělesa	75
2.4. Hygiena v sauně	75
3. POKYNY K MONTÁŽI	76
3.1. Před montáží.....	76
3.2. Připevnění topného tělesa na stěnu	77
3.3. Zapojení vodičů	78
3.3.1. Odpor izolace elektrického topného tělesa.....	78
3.4. Montáž řídicí jednotky a čidel (BC-E)	79
3.4.1. Kompatibilní řídicí jednotky	79
3.5. Resetování ochrany proti přehřátí	79
4. NÁHRADNÍ DÍLY	93

Estas instrucciones de instalación y uso están destinadas al propietario o a la persona a cargo de la sauna, así como al electricista encargado de la instalación eléctrica del calentador. Después de completar la instalación, la persona a cargo de la misma debe entregar estas instrucciones al propietario de la sauna o a la persona encargada de su funcionamiento. Estudie detenidamente las instrucciones de uso antes de usar el calentador para sauna.

El calentador está diseñado para el calentamiento de una sauna a temperaturas de baño. No debe utilizarse con ningún otro fin.

¡Felicidades por su elección!

Garantía:

- El periodo de garantía para calentadores de sauna y equipos de control utilizados en saunas familiares es de dos (2) años.
- El periodo de garantía para calentadores de sauna y equipos de control utilizados en saunas de edificios residenciales es de un (1) año.
- La garantía no cubre ningún fallo ocasionado a raíz del incumplimiento de las instrucciones de instalación, uso o mantenimiento.
- La garantía no cubre ningún fallo ocasionado por el uso de piedras no recomendadas por el fabricante del calentador.

CONTENIDO

1. INSTRUCCIONES DE USO	81
1.1. Colocación de las piedras	81
1.1.1. Mantenimiento.....	81
1.2. Calentamiento de la sauna.....	82
1.3. Cómo usar el calentador.....	82
1.3.1. Encendido del calentador	82
1.3.2. Tiempo pre-programado (programado encendido).....	82
1.3.3. Apagado del calentador	83
1.3.4. Selección de la temperatura.....	83
1.4. Echar agua sobre las piedras calentadas.....	83
1.5. Instrucciones para el baño	84
1.6. Advertencias	84
1.6.1. Descripción de símbolos	84
1.7. Solución de problemas	84
2. LA SAUNA	86
2.1. Estructura de la sauna	86
2.1.1. Ennegrecimiento de las paredes de la sauna ..	86
2.2. Ventilación de la sauna	86
2.3. Potencia calorífica	87
2.4. Higiene de la sauna	87
3. INSTRUCCIONES PARA LA INSTALACIÓN	88
3.1. Antes de la instalación	88
3.2. Fijación del calentador a la pared.....	89
3.3. Conexiones eléctricas	89
3.3.1. Resistencia de aislamiento de calentador eléctrico	90
3.4. Cómo instalar el sensor de temperatura (BC-E)	90
3.4.1. Unidades de control adecuados.....	91
3.5. Restablecimiento del seguro de sobrecalentamiento	91
4. PIEZAS DE REPUESTO	93

Настоящите инструкции за инсталиране и употреба са предназначени за собственика или лицето, отговорно за сауната, а също и за лицето, отговорно за електрическата инсталация на печката. След приключване на инсталацията, електротехникът следва да предостави тези инструкции на собственика на сауната или на лицето, което ще ползва печката.

Моля, прочетете инструкциите внимателно, преди употреба.

Печката е предназначена за загряване на помещението тип сауна, не е предназначена за каквото и да било ползване по друг начин. Печки за сауни, обозначени със знак „СЕ“ покриват всички критерии и изисквания за инсталирането им в сауни. Контролни органи следят за спазването на тези изисквания.

Гаранция:

- Гаранционният период за печки и контролни панели на фамилни сауни, е в размер на 2 (две) години.
- Гаранционният период за печки и контролни панели на обществени сауни, е в размер на 1 (една) година.
- Гаранцията не покрива каквито и да било дефекти, произтичащи от неспазени изисквания на инструкциите за инсталиране, ползване или поддръжка.
- Гаранцията не покрива каквито и да било дефекти, произтичащи от ползването на камъни, които не са препоръчани от производителя на печката.

СЪДЪРЖАНИЕ

1. ИНСТРУКЦИИ ЗА УПОТРЕБА	81
1.1. Поставяне на камъни	81
1.1.1. Поддръжка.....	81
1.2. Нагряване на сауната	82
1.3. Експлоатация на печката	82
1.3.1. Включване на печката	82
1.3.2. Задаване на време за отложен старт.....	82
1.3.3. Изключване на печката	83
1.3.4. Задаване на температура.....	83
1.4. Изсипване на вода върху горещите камъни	83
1.5. Инструкции за ползване на сауната	84
1.6. Предупреждения:	84
1.6.1. Описание на обозначенията.....	84
1.7. Отстраняване на неизправности.....	84
2. САУНА ПОМЕЩЕНИЕ	86
2.1. Структура на сауната.....	86
2.1.1. Потъмняване стените на сауната	86
2.2. Вентилация в помещението на сауната	86
2.3. Мощност на печката.....	87
2.4. Почистване на сауната.....	87
3. ИНСТРУКЦИИ ЗА ИНСТАЛИРАНЕ	88
3.1. Преди инсталацията	88
3.2. Закрепване на печката към стената	89
3.3. Електрически връзки	89
3.3.1. Изолационна устойчивост на печката.....	90
3.4. Инсталиране на контролния панел на печката (при модели BC-E) и на температурния датчик.....	90
3.4.1. Подходящи управляващи устройства.....	91
3.5. Рестартиране на термо-защитата.....	91
4. РЕЗЕРВНИ ЧАСТИ	93

1. KÄYTTÖOHJE

1.1. Kiuaskivien latominen

Kiuaskivien latomisella on suuri vaikutus kiukaan toimintaan (kuva 1).

Tärkeää tietoa kiuaskivistä:

- Sopiva kivikoko on halkaisijaltaan 5–10 cm.
- Käytä vain kiuaskiviksi tarkoitettuja lohkopintaisia kiviä. Sopivia kivimateriaaleja ovat peridotit, oliviinidiabaasi ja oliviini.
- Keraamisten "kivien" ja pehmeiden vuolukivien käyttö on kielletty. Ne eivät sido riittävästi lämpöä kiuasta lämmitettäessä. Tämä saattaa johtaa vastusten rikkoutumiseen.
- Huuhdo kiuaskivet kivipölystä ennen kiukaan latomista.

Huomioi kiviä latoessasi:

- Älä pudota kiviä kivitilaan.
- Älä kiillaa kiviä tiukasti vastusten väliin.
- Lado kivet väljästi, jotta ilma pääsee liikkumaan niiden välistä.
- Lado kivet siten, että niiden paino on toisten kivien, ei vastusten varassa.
- Älä tee kivistä kekoa kiukaan päälle.
- Kiukaan kivitilaan tai läheisyyteen ei saa laiteta mitään sellaisia esineitä tai laitteita, jotka muuttavat kiukaan läpi virtaavan ilman määrää tai suuntaa.

1. BRUKSANVISNING

1.1. Stapling av bastustenar

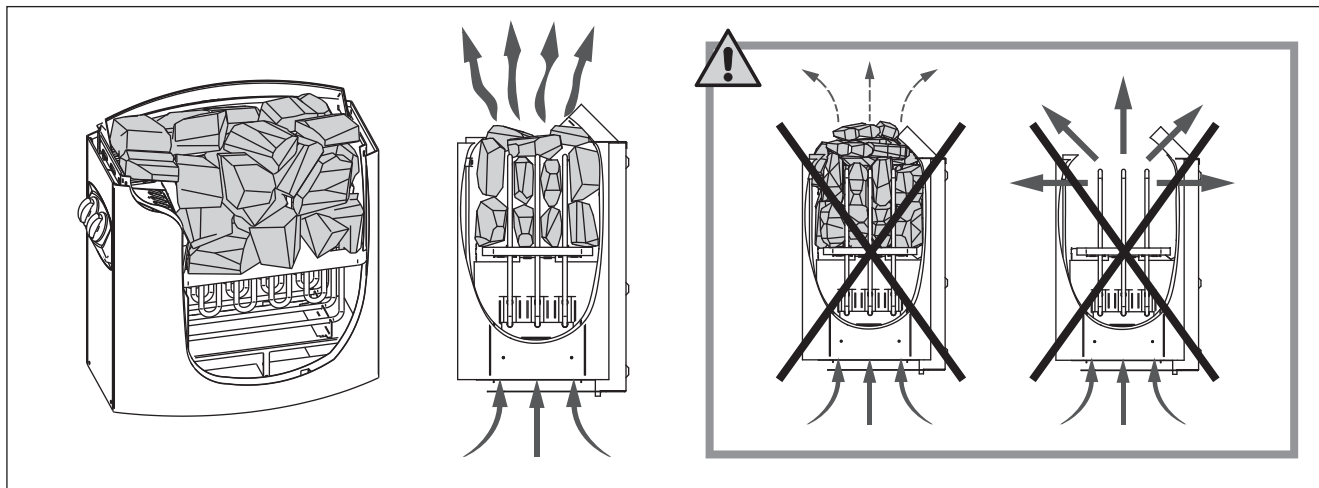
Staplingen av bastustenar har stor betydelse för bastuaggregatets funktion (bild 1).

Viktig information om bastustenar:

- Stenarna bör ha en diameter på 5–10 cm.
- Använd bara kantiga bastustenar med brutna ytor som är avsedda att användas i ett aggregat. Peridotit, olivindolerit and olivin är lämpliga stentyper.
- Varken lätta porösa "stenar" av keramiska material eller mjuka täljstenar bör användas i aggregatet. Sådana stenar absorberar inte tillräckligt mycket värme när de värms upp. Detta kan göra att värmeelementen skadas.
- Tvätta av damm från bastustenarna innan de staplas i aggregatet.

Observera följande när du staplar stenarna:

- Låt inte stenarna falla ner i stentrymmet.
- Kila inte in stenar mellan värmeelementen.
- Stapla stenarna glest så att luft kan cirkulera mellan dem.
- Stapla bastustenarna så att de stödjer varandra och deras vikt inte upptas av värmeelementen.
- Stapla inte stenarna i en hög på aggregatet.
- Det är förbjudet att i aggregatets stentrymme eller dess närhet placera föremål eller anordningar som ändrar mängden luft som passerar genom aggregatet eller ändrar luftens riktning.



Kuva 1. Kiuaskivien latominen
Bild 1. Stapling av bastustenar

1.1.1. Ylläpito

Voimakkaan lämmönvaihtelun vuoksi kiuaskivet rapautuvat ja murenevat käytön aikana. Lado kivet uudelleen vähintään kerran vuodessa, kovassa käytössä useammin. Poista samalla kivitilaan kertynyt kivijäte ja vaihda rikkoutuneet kivet. Näin varmistat, että kiukaan löylyominaisuudet säilyvät eikä ylikuumenemisen vaaraa synny.

1.1.1. Underhåll

Till följd av de kraftiga temperaturväxlingarna vittrar bastustenarna sönder under användning. Stenarna bör staplas om på nytt minst en gång per år, vid flitigt bruk något oftare. Avlägsna samtidigt skräp och smulor i botten av aggregatet och byt ut stenar vid behov. På det här sättet säkerställer du att aggregatets badegenskaper bibehålls och att ingen risk för överhettning uppstår.

1.2. Saunahuoneen lämmittäminen

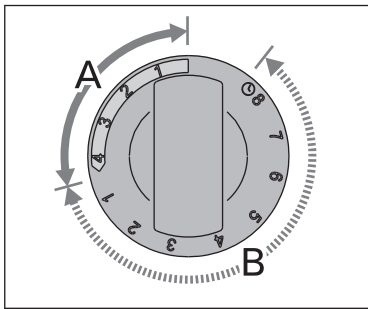
Kiuas ja kivet tuottavat ensimmäisellä käyttökerralla hajuja, joiden poistamiseksi on järjestettävä saunahuoneeseen hyvä tuuletus.

Jos kiuas on teholtaan sopiva saunahuoneeseen, hyvin lämpöeristetty saunahuone lämpenee käyttökuntoon noin tunnissa (▷2.3.). Kiuaskivet kuumenevat yleensä samassa ajassa kuin saunahuonekin. Sopiva lämpötila saunahuoneessa on noin 65–80 °C.

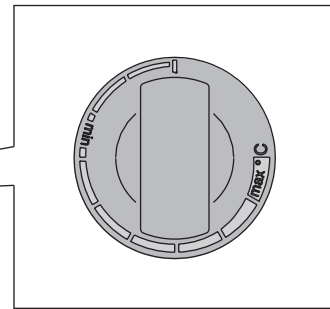
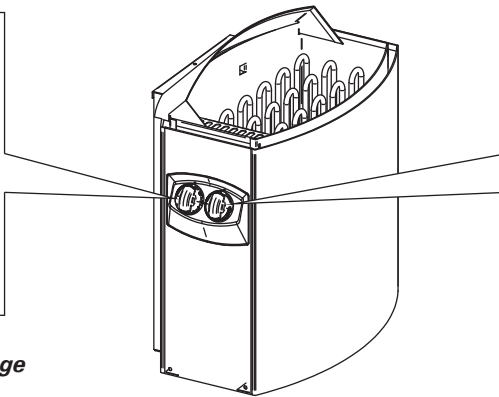
1.3. Kiukaan käyttö

HUOM! Tarkista aina ennen kiukaan päällekytkentää, ettei kiukaan päällä tai lähietäisyydellä ole mitään tavaroita. ▷1.6. "Varoituksia".

- Kiuasmallit BC45, BC60, BC80 ja BC90 on varustettu kellokytkimellä ja termostaatilla. Kellokytkimellä valitaan kiukaan päälläoloaika ja termostaatilla asetetaan sopiva lämpötila. ▷1.3.1.–1.3.4.
- Kiuasmalleja BC45E, BC60E, BC80E ja BC90E käytetään erillisen ohjauskeskuksen kautta. Tutustu ohjauskeskuksen mukana toimitettaviin käyttöohjeisiin.



Kuva 2. Kellokytkimen säädin
Bild 2. Tidströmställarens reglage



Kuva 3. Termostaatin säädin
Bild 3. Termostatens reglage

1.3.1. Kiuas päälle heti



Kierrä kellokytkimen säädin toiminta-alueelle (asteikko A kuvassa 2, 0–4 tuntia). Kiuas alkaa lämmitä heti.

1.3.2. Esivalinta-aika (ajastettu käynnistys)



Kierrä kellokytkimen säädin esivalinta-alueelle (asteikko B kuvassa 2, 0–8 tuntia). Kiuas alkaa lämmitä, kun kellokoneisto on kiertänyt säätimen takaisin toiminta-alueelle. Päälläoloaika on tällöin noin neljä tuntia.

Esimerkki: Haluat lähteä kolme tuntia kestäväälle kävelylenkille ja saunoa heti palattuasi. Kierrä kellokytkimen säädin esivalinta-alueelle kohtaan 2.

Kello käynnistyy. Kahden tunnin kuluttua kiuas alkaa lämmitä. Koska saunan lämpenemisaika on noin yksi tunti, sauna on lämmin noin kolmen tunnin kuluttua eli juuri silloin, kun palaat lenkiltä.

1.2. Uppvärmning av bastu

Första gången aggregatet och stenarna värms upp avger de lukter som bör avlägsnas genom god ventilation.

Om aggregatets effekt är lämplig för bastun, värms en välisolerad bastu upp på ca 1 timme (▷2.3.). När bastun är varm är också bastustenarna i regel så varma att man kan kasta bad. Lämplig temperatur i bastun är ca 65–80 °C.

1.3. Användning av aggregatet

OBS! Kontrollera alltid att inga saker finns på eller i närheten av aggregatet före aggregatet kopplas på.

▷1.6. "Varningar".

- Aggregatmodellerna BC45, BC60, BC80 och BC90 har utrustats med tidströmställare och termostat. Tidströmställaren används för att välja den tid aggregatet ska vara påslagen och med termostaten ställs rätt temperatur in. ▷1.3.1.–1.3.4.
- Aggregatmodellerna BC45E, BC60E, BC80E och BC90E styrs med hjälp av en separat styrenhet. Bekanta dig med användaranvisningar som följer med styrenheten.

1.3.1. Bastuaggregatet på genast



Vrid tidströmställarens reglage till verksamhetsområdet (skala A på bild 2, 0–4 timmar). Aggregatet börjar genast värmas upp.

1.3.2. Förinställd tid (tidsbestämd uppvärmning)



Vrid tidströmställarens reglage till förvalsområdet (skala B på bild 2, 0–8 timmar). Aggregatet börjar värmas upp när urverket vridit tillbaka reglaget till verksamhetsområdet. Aggregatet är då påslagen cirka fyra timmar.

Exempel: Du vill gå på en tre timmar lång promenad och bada bastu genast när du kommer hem. Vrid tidströmställarens reglage till 2 i förvalsområdet.

Klockan startar. Efter två timmar börjar aggregatet värmas upp. Eftersom det tar cirka en timme att värma upp bastun, är bastun varm efter cirka tre timmar, d.v.s. just när du kommer hem från din promenad.

1.3.3. Kiuas pois päältä



Kiuas kytkeytyy pois päältä, kun kelloko-neisto on kiertänyt kellokytkimen sääti-men takaisin 0-kohtaan. Voit kytkeä kiu-kaan pois päältä milloin tahansa kiertä-mällä säätimen käsin 0-kohtaan.

Kytke kiuas pois päältä, kun saunominen on päät-tynyt. Joskus saattaa olla kuitenkin tarpeellista jättää kiuas hetkeksi päälle, jotta saunan puurakenteet kui-uisivat nopeammin.

HUOM! Tarkista, että kiuas on varmasti kytkey-tynyt pois päältä ja lopettanut lämmittämisen, kun päällälöloaika on kulunut loppuun.

1.3.4. Lämpötilan säätäminen

Termostaatin (kuva 3) tehtävä on pitää saunan läm-pötila halutulla tasolla. Itsellesi sopivan asetuksen löydät kokeilemalla.

Aloita kokeilu säätöalueen maksimiasennosta. Jos lämpötila nousee saunomisen aikana liian korkeak-si, kierrä säädintä hieman vastapäivään. Huomaa, että pienikin muutos säätöalueen maksimipäässä aiheuttaa tuntuvan lämpötilamuutoksen saunahuoneessa.

1.4. Löylynheitto

Saunan ilma kuivuu, kun saunaa lämmitetään. Tä-män vuoksi on tarpeen lisätä ilmankosteutta heittä-mällä vettä kiukaan kiville. Jokainen ihminen kokee lämmön ja kosteuden vaikutuksen omalla tavallaan – kokeilemalla löydät itsellesi sopivan lämpötilan ja ilmankosteuden.

HUOM! Käytä löylykauhaa, jonka tilavuus on kor-keintaan 0,2 litraa. Jos kiukaalle heitetään tai kaa-detaan kerralla liikaa vettä, sitä saattaa roiskua kie-huvan kuumana kylpijoiden päälle. Älä heitä löylyä silloin, kun joku on kiukaan läheisyydessä, koska kuuma vesihöyry voi aiheuttaa palovammoja.

HUOM! Löylyvetenä tulee käyttää vettä, joka täyttää talousveden laatuvaatimukset (taulukko 1). Löylyvedessä voi käyttää ainoastaan löylyveteen tarkoitettuja hajusteita. Noudata hajusteen mukana toimitettuja ohjeita.

1.3.3. Bastuaggregatet av



Aggregatet stängs av när urverket vridit tidströmställarens reglage tillbaka till 0. Du kan stänga av aggregatet när som helst genom att manuellt vrida reglaget till 0.

Stäng av aggregatet när bastubadet avslutats. Ibland kan det dock vara nödvändigt att låta aggregatet vara påslagen en stund, så att bastuns träkon-struktioner torkar snabbare.

OBS! Kontrollera att aggregatet säkert stängts av och att uppvärmningen upphört när den inställda tiden gått ut.

1.3.4. Justering av temperatur

Termostatens (bild 3) uppgift är att hålla bastuns temperatur på önskad nivå. Du hittar den inställning som passar dig genom att pröva dig fram.

Inled försöket i justeringsområdets maximiposition. Om temperaturen blir för hög under bastubadet, vrid reglaget en aning motsols. Observera att också en liten ändring i justeringsområdets maximivärde leder till en märkbar temperaturförändring i bastun.

1.4. Kastning av bad

Luften i bastun blir torrare när den värms upp. För att uppnå lämplig luftfuktighet är det nödvändigt att kasta bad på de heta stenarna. Varje människa upplever värme och fuktighet på olika sätt – genom att pröva dig fram hittar du en temperatur och luft-fuktighet som passar dig.

OBS! Badskopan skall rymma högst 0,2 l. Kasta eller håll inte mer än så åt gången, eftersom hett vat-ten då kan stänka upp på badarna. Kasta inte heller bad när någon är i närheten av aggregatet, eftersom den heta ångan kan orsaka brännskador.

OBS! Vattnet som kastas på bastustenarna skall uppfylla kvalitetskraven på bruksvatten (tabell 1). Endast doftämnen som är avsedda för bastubadvatten får användas. Följ förpackningens anvisningar.

Veden ominaisuus Vattenegenskap	Vaikutukset Effekt	Suositus Rekommendation
Humuspitoisuus Humuskoncentration	Väri, maku, saostumat Färg, smak, utfällningar	< 12 mg/l
Rautapitoisuus Järnkoncentration	Väri, haju, maku, saostumat Färg, lukt, smak, utfällningar	< 0,2 mg/l
Kovuus: tärkeimmät aineet mangaani (Mn) ja kalkki eli kalsium (Ca) Hårdhet: de viktigaste ämnena är mangan (Mn) och kalk, dvs. kalcium (Ca)	Saostumat Utfällningar	Mn: < 0,05 mg/l Ca: < 100 mg/l
Klooripitoinen vesi Klorerat vatten	Terveysriski Hälsorisk	Käyttö kielletty Förbjudet att använda
Merivesi Havsvatten	Nopea korrosio Snabb korrosion	Käyttö kielletty Förbjudet att använda

Taulukko 1. Veden laatuvaatimukset

Tabell 1. Krav på vattenkvaliteten

1.5. Saunomisohteja

- Aloita saunominen peseytymällä.
- Istu löylyssä niin kauan, kuin tuntuu mukavalta.
- Unohda kiire ja rentoudu.
- Hyviin saunatapoihin kuuluu, että huomioit muut saunojat häiritsemättä heitä äänekkäällä käytökselläsi.
- Älä aja muita lauteilta liiallisella löylynheitolla.
- Jäähdytä eli vilvoittele ihoasi. Jos olet terve, voit nauttia vilvoittelun yhteydessä uimisesta.
- Peseydy saunomisen lopuksi.
- Lepäile ja anna olosi tasaantua. Nauti neste-tasapainon palauttamiseksi raikasta juomaa.

1.6. Varoituksia

- Pitkäaikainen oleskelu kuumassa saunassa nostaa kehon lämpötilaa, mikä saattaa olla vaarallista.
- Varo kuumaa kiuasta. Kiukaan kivet ja metalliosat kuumenevat ihoa polttaviksi.
- Estä lasten pääsy kiukaan läheisyyteen.
- Älä jätä lapsia, liikuntarajoitteisia, sairaita tai heikkokuntoisia saunomaan ilman valvontaa.
- Selvitä saunomiseen liittyvät terveydelliset rajoitteet lääkärin kanssa.
- Keskustele neuvolassa pienten lasten saunottamisesta.
- Liiku saunassa varovasti, koska lauteet ja lattiat saattavat olla liukkaita.
- Älä mene kuumaan saunaan huumaavien aineiden (alkoholi, lääkkeet, huumeet ym.) vaikutuksen alaisena.
- Älä nuku lämmitetyssä saunassa.
- Meri- ja kostea ilmasto saattavat syövyttää kiukaan metallipintoja.
- Älä käytä sauna vaatteiden tai pyykkien kuivaushuoneena palovaaran vuoksi. Sähkölaitteetkin saattavat vioittua runsaasta kosteudesta.

1.6.1. Symbolien selitykset.



Lue käyttöohje.



Ei saa peittää.

1.7. Vianetsintä

HUOM! Kaikki huoltotoimet on annettava koulutetun sähköalan ammattilaisen tehtäväksi.

Kiuas ei lämpene.

- Tarkista, että kiukaan sulakkeet sähkötaulussa ovat ehjät.
- Tarkista, että kiukaan liitäntäkaapeli on kytketty (▷ 3.3.).
- Aseta kellokytkimen säädin toiminta-alueelle (▷ 1.3.1.).
- Säädä lämpötila korkeammaksi (▷ 1.3.4.).
- Tarkista, ettei ylikuumentumisoireita ole lauennut. Tällöin kello toimii, mutta kiuas ei lämpe. (▷ 3.5.)

1.5. Badanvisningar

- Börja bastubadandet med att tvätta dig.
- Sitt i bastun så länge det känns behagligt.
- Glöm all jäkt och koppla av.
- Det hör till god bastused att ta hänsyn till andra badare, t.ex. genom att undvika högljutt och störande beteende.
- Kör inte bort andra badare genom att kasta alltför mycket bad.
- Svalka dig emellanåt i duschen eller i frisk luft, eftersom huden blir uppvärmd. Om du är frisk kan du svalka kroppen genom att simma.
- Avsluta bastubadandet med att tvätta dig.
- Vila och låt kroppen återhämta sig och återfå normal temperatur. Drick något fräscht och läskande för att återställa vätskebalansen.

1.6. Varningar

- Långvarigt badande i en het bastu höjer kroppstemperaturen och kan vara farligt.
- Se upp för aggregatet när det är uppvärmt – bastustenarna och ytterhöljet kan orsaka brändskador på huden.
- Låt inte barn komma nära bastuaggregatet.
- Barn, rörelsehindrade, sjuka och personer med svag hälsa får inte lämnas ensamma i bastun.
- Eventuella begränsningar i samband med bastubad bör utredas i samråd med läkare.
- Småbarns bastubadande bör diskuteras med mödrarådgivningen.
- Rör dig mycket försiktigt i bastun, eftersom bastulave och golv kan vara hala.
- Gå inte in i en het bastu om du är påverkad av berusningsmedel (alkohol, mediciner, droger o.d.).
- Sov inte i en uppvärmd bastu.
- Havsluft och fuktig luft i allmänhet kan orsaka korrosion på aggregatets metallytor.
- Använd inte bastun som torkrum för tvätt – det medför brandfara! Elinstallationerna kan dessutom ta skada av riklig fukt.

1.6.1. Symbolernas betydelse.



Läs användarmanualen.



Får ej täckas.

1.7. Felsökning

Obs! Allt servicearbete måste lämnas till professionell underhållspersonal.

Aggregatet värms inte upp.

- Kontrollera att aggregatets säkringar i elskåpet är hela.
- Kontrollera att aggregatets anslutningskabel har kopplats (▷ 3.3.).
- Vrid tidströmställarens reglage till verksamhetsområdet (▷ 1.3.1.).
- Höj temperaturen (▷ 1.3.4.).
- Kontrollera att inte överhettningsskyddet utlösts. Då fungerar klockan, men aggregatet värms inte upp. (▷ 3.5.)

Saunahuone lämpenee hitaasti. Kiukaalle heitetty vesi jäädyttää kivet nopeasti.

- Tarkista, että kiukaan sulakkeet sähkötaulussa ovat ehjät.
- Tarkista, että kaikki vastukset hehkuvat kun kiuas on päällä.
- Säädä lämpötila korkeammaksi (▷ 1.3.4.).
- Tarkista, ettei kiukaan teho ole liian pieni (▷ 2.3.).
- Tarkista kiuaskivet (▷ 1.1.). Liian tiheä ladonta, kivien painuminen ajan mittaan tai vääränlaiset kiuaskivet voivat estää ilmankierron kiukaassa, mikä puolestaan heikentää lämmitystehoa.
- Tarkista, että saunahuoneen ilmanvaihto on järjestetty oikein (▷ 2.2.).

Saunahuone lämpenee nopeasti, mutta kivet eivät ehdi lämmentä. Kiukaalle heitetty vesi ei höyrysty, vaan valuu kivitilan läpi.

- Säädä lämpötila matalammaksi.
- Tarkista, ettei kiukaan teho ole liian suuri (▷ 2.3.).
- Tarkista, että saunahuoneen ilmanvaihto on järjestetty oikein (▷ 2.2.).

Saunahuone lämpenee epätasaisesti.

- Tarkista, että kiuas on asennettu oikealle korkeudelle. Kiuas lämmittää saunaa parhaiten, kun se on asennettu 100 mm korkeudelle lattiasta. Suurin sallittu asennuskorkeus on 200 mm. (▷ 3.2.)

Paneeli tai muu materiaali kiukaan lähellä tummu nopeasti.

- Tarkista, että suojaetäisyysvaatimukset täyttyvät (▷ 3.1.).
- Tarkista kiuaskivet (▷ 1.1.). Liian tiheä ladonta, kivien painuminen ajan mittaan tai vääränlaiset kiuaskivet voivat estää ilmankierron kiukaassa, mikä voi johtaa rakenteiden ylikuumentumiseen.
- Katso myös kohta 2.1.1.

Kiuas tuottaa hajua.

- Katso kohta 1.2.
- Kuuma kiuas saattaa korostaa ilmaan sekoittuneita hajuja, jotka eivät kuitenkaan ole peräisin saunasta tai kiukaasta. Esimerkkejä: maalit, liimat, lämmitysöljy, mausteet.

Kiukaasta kuuluu ääntä.

- BC: Kellokytkin on mekaaninen laite ja siitä kuuluu tikittävä ääni, kun se toimii normaalisti. Jos tikitys kuuluu vaikka kiuas on päällä, tarkista kellokytkimen kytkennät.
- Satunnaiset pamaukset johtuvat yleensä kivistä, jotka halkeavat kuumuudessa.
- Kiukaan osien lämpölaajeneminen saattaa aiheuttaa ääntä kiukaan lämmitessä.

Bastun värms upp långsamt. Det vatten som slängs på aggregatet kyler ner stenarna snabbt.

- Kontrollera att aggregatets säkringar i elskåpet är hela.
- Kontrollera att alla värmeelement glöder när aggregatet är på.
- Höj temperaturen (▷ 1.3.4.).
- Kontrollera att inte aggregatets effekt är för låg (▷ 2.3.).
- Kontrollera bastustenarna (▷ 1.1.). Om stenarna staplats för tätt, sjunker ner med tiden eller fel typ av bastustentar har använts, kan detta förhindra luftcirkulationen i aggregatet, vilket försämrar uppvärmningseffekten.
- Kontrollera att bastuns luftcirkulation ordnats på rätt sätt (▷ 2.2.).

Bastun värms upp snabbt, men stenarna hinner inte bli varma. Det vatten som slängs på aggregatet förångas inte, utan rinner igenom stenutrymmet.

- Sänk temperaturen.
- Kontrollera att inte aggregatets effekt är för stor (▷ 2.3.).
- Kontrollera att bastuns luftcirkulation ordnats på rätt sätt (▷ 2.2.).

Bastun värms upp ojämt.

- Kontrollera att aggregatet är monterat på rätt höjd. Aggregat värmer upp bastun bäst om den är monterat 100 mm ovanför golv. Högstå tillåtna monteringshöjd är 200 mm. (▷ 3.2.)

Panelen eller annat material nära aggregatet blir snabbt mörkare.

- Kontrollera att kraven på säkerhetsavstånd uppfylls (▷ 3.1.).
- Kontrollera bastustenarna (▷ 1.1.). Om stenarna staplats för tätt, sjunker ner med tiden eller fel typ av bastustentar har använts, kan detta förhindra luftcirkulationen i aggregatet, vilket kan leda till att konstruktionerna överhettas.
- Se även avsnitt 2.1.1.

Aggregatet luktar.

- Se avsnitt 1.2.
- Den heta aggregatet kan förstärka lukter som finns i luften, men som ändå inte har sitt ursprung i bastun eller aggregatet. Exempel: målarfärg, lim, uppvärmningsolja, kryddor.

Bastuaggregatet låter.

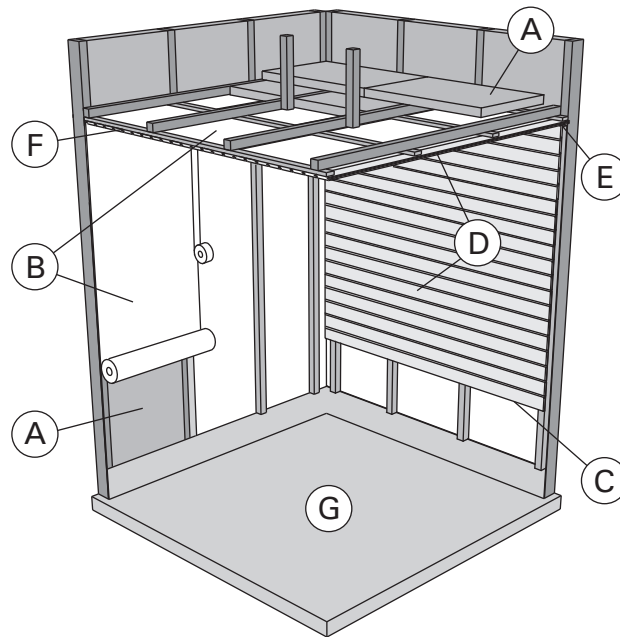
- BC: Timern är en mekanisk enhet och ger ifrån sig ett tickande ljud när den fungerar normalt. Om tickandet hörs även då bastuugnen inte är på, kontrollera timerns anslutningar.
- Plötsliga smällar beror oftast på stenar som spricker i värmen.
- Värmeexpansionen i ugnens delar kan orsaka ljud då ugnen värms upp.

2. SAUNAHUONE

2.1. Saunahuoneen rakenne

2. BASTU

2.1. Bastuns konstruktion



Kuva 4.
Bild 4.

- A. Eristevilla, paksuus 50–100 mm. Saunahuone tulee eristää huolellisesti, jotta kiuasteho voidaan pitää kohtuullisen pienenä.
- B. Kosteussulku, esim. alumiinipaperi. Aseta paperin kiiltävä puoli kohti saunan sisätilaa. Teippaa saumat tiiviiksi alumiiniteipillä.
- C. Noin 10 mm tuuletusrako kosteussulun ja paneelin välissä (suositus).
- D. Pienimassainen 12–16 mm paksu paneelilauta. Selvitä ennen paneloinnin aloittamista laitteiden sähköjohdotukset sekä kiukaan ja lauteiden vaatimat vahvistukset seinissä.
- E. Noin 3 mm tuuletusrako seinä- ja kattopaneelin välissä.
- F. Saunan korkeus on tavallisesti 2100–2300 mm. Vähimmäiskorkeus riippuu kiukaasta (katso taulukko 2). Ylälauteen ja katon välin tulisi olla enintään 1200 mm.
- G. Käytä keraamisia lattiapäällysteitä ja tummia sauma-aineita. Kivistä irronnut kiviaines ja löylyveden epäpuhtaudet saattavat liata ja/tai vaurioittaa herkkiä lattiapäällysteitä.

HUOM! Selvitä paloviranomaisten kanssa mitä palomuurin osia saa eristää. Käytössä olevia hormeja ei saa eristää.

HUOM! Suoraan seinään tai katon pinnalle asennettu kevytsuojalaus voi aiheuttaa palovaaran.

2.1.1. Saunan seinien tummuminen

Saunahuoneen puupintojen tummuminen ajan mittaan on normaalia. Tummumista saattavat nopeuttaa

- auringonvalo
- kiukaan lämpö
- seinäpintoihin tarkoitettuja suoja-aineita (suoja-aineet kestävätkä huonosti lämpöä)
- kiukaan kivistä mureneva ja ilmavirtauksien mukana nouseva hienojakoinen kiviaines.

- A. Isoleringsull, tjocklek 50–100 mm. Bastun bör isoleras omsorgsfullt för att kunna hålla bastuaggregatets effekt relativt låg.
- B. Fuktspärr, t.ex. folie. Placera foliens glatta yta mot bastuns inre. Tejpa fogarna tätta med aluminiumtejp.
- C. Cirka 10 mm bred ventilationsspringa mellan fuktspärr och panel (rekommendation).
- D. Lätt panel i 12–16 millimeters tjocklek. Utred anläggningarnas elanslutningar innan panelningen inleds, samt väggförstärkningar som aggregatet och lavarna kräver.
- E. Cirka 3 mm bred ventilationsspringa mellan vägg- och takpanel.
- F. Bastuns höjd är normalt 2100–2300 mm. Minimihöjden beror på aggregatet (se tabell 2). Avståndet mellan övre lave och taket är maximalt 1200 mm.
- G. Använd keramisk golvbeläggning och mörk fogmassa. Stenmaterial som lossat från stenarna och orenheter från badvattnet kan smutsa och/eller skada känsligt golv.

OBS! Konsultera brandmyndigheterna om vilka delar av brandväggen får isoleras. Röckanaler i användning får inte isoleras.

OBS! En direkt på väggen eller i taket monterad täandskyddande beklädnad kan orsaka brandfara.

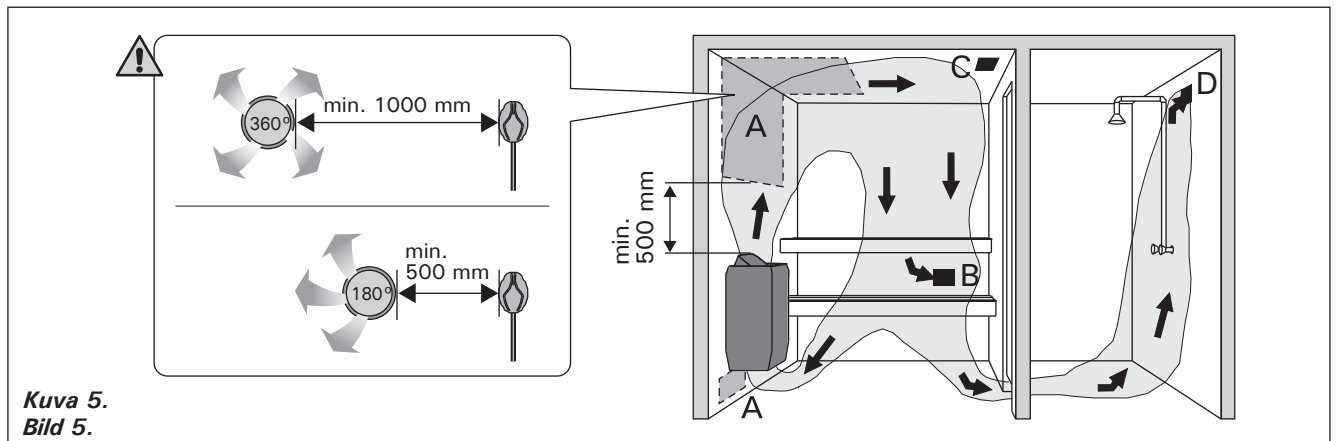
2.1.1. Mörknande av bastuns väggar

Det är normalt att träytorna inne i bastun mörknar med tiden. Mörknandet kan för snabbas av

- solljus
- värmen från aggregatet
- skyddsmedel avsedda för väggytor (skyddsmedel tål värme dåligt)
- finfördelat stenmaterial som smulats från stenarna och förts med luftströmningar.

2.2. Saunahuoneen ilmanvaihto

Saunahuoneen ilman tulisi vaihtua kuusi kertaa tunnissa. Kuvassa 5 on esimerkkejä saunahuoneen ilmanvaihtoratkaisuista.



Kuva 5.
Bild 5.

- A. Tuloilmaventtiilin sijoitusalue. Jos ilmanvaihto on koneellinen, sijoita tuloilmaventtiili kiukaan yläpuolelle. Jos ilmanvaihto on painovoimainen, sijoita tuloilmaventtiili kiukaan alapuolelle tai viereen. Tuloilmaputken halkaisijan tulee olla 50–100 mm. **BC-E: Älä sijoita tuloilmaventtiiliä siten, että ilmvirta viilentää lämpöanturia (katso lämpöanturin asennusohje ohjauskeskuksen ohjeesta)!**
- B. Poistoilmaventtiili. Sijoita poistoilmaventtiili mahdollisimman kauas kiukaasta ja lähelle lattiaa. Poistoilmaputken halkaisijan tulisi olla kaksi kertaa tuloilmaputken halkaisijaa suurempi.
- C. Mahdollinen kuivatusventtiili (suljettu lämmitämisen ja saunomisen aikana). Saunan voi kuivattaa myös jättämällä oven auki saunomisen jälkeen.
- D. Jos poistoilmaventtiili on pesuhuoneen puolella, saunan oven kynnyksraon tulee olla vähintään 100 mm. Koneellinen poistoilmanvaihto pakollinen.

2.3. Kiuasteho

Kun seinät ja katto ovat paneelipintaiset ja paneelien takana on riittävä eristys, kiukaan teho määritetään saunan tilavuuden mukaan. Eristämättömät seinäpinnat (tiili, lasitiili, lasi, betoni, kaakeli yms.) lisäävät kiuastehon tarvetta. Lisää saunan tilavuuteen 1,2 m³ jokaista eristämätöntä seinäpintaneliötä kohti. Esim. 10 m³ saunahuone, jossa on lasiovi vastaa tehontarpeeltaan n. 12 m³ saunahuonetta. Jos saunahuoneessa on hirsiseinät, kerro saunan tilavuus luvulla 1,5. Valitse oikea kiuasteho taulukosta 2.

2.4. Saunahuoneen hygienia

Suosittellemme käyttämään saunoessa laudeliinoja, jotta hiki ei valuisi lauteille.

Vähintään puolen vuoden välein kannattaa saunan lauteet, seinät ja lattia pestä perusteellisesti. Käytä juuriharjaa ja saunanpesuainetta.

Pyyhi kiuas pölystä ja liasta kostealla liinalla. Poista kalkkitahrat kiukaasta 10 % sitruunahappoliuoksella ja huuhtelee.

2.2. Ventilation i bastun

Luften i bastun borde bytas sex gånger per timme. Bild 5 visar exempel på ventilation av bastun.

- A. Placering av tilluftsventil. Om ventilationen är maskinell placeras tilluftsventilen ovanför aggregatet. Vid självdragsventilation placeras tilluftsventilen under eller bredvid aggregatet. Tillufts-röret bör ha en diameter på 50–100 mm. **BC-E: Placera inte tilluftsventilen så att luftströmmen kyler ner temperaturgivaren (se monteringsanvisningen för temperaturgivare i manualen för styrenheten)!**
- B. Frånluftsventil. Placera frånluftsventilen så långt från aggregatet och så när golvet som möjligt. Frånlufts-röret bör ha en diameter som är två gånger större än tillufts-rörets.
- C. Eventuell torkventil (stängd under uppvärmning och bad). Bastun kan också torkas genom att lämna dörren öppen efter badandet.
- D. Om frånluftsventilen är i badrummet bör bastudörren ha en springa på minst 100 mm nertill. Maskinell frånluftsventilation obligatorisk.

2.3. Aggregateffekt

När väggarna och taket är panelade och det finns en tillräcklig isolering bakom panelerna fastställs effekten enligt bastuns yta. Väggtyper utan isolering (tegel, glas, betong, kakel osv.) kräver ökad aggregateffekt. Lägg till 1,2 m³ till bastuns yta för varje kvadrat väggyta utan isolering. T.ex. en bastu med glasdörr på 10 m³ motsvarar ca 12 m³ till effektbehovet. Om bastun har stockväggar multipliceras bastuns yta med 1,5. Välj rätt aggregateffekt i tabell 2.

2.4. Bastuhygien

Vi rekommenderar att sitthanddukar används i bastun så att inte svett rinner på lavarna.

Tvätta bastuns lavar, väggar och golv omsorgsfullt med minst ett halv års mellanrum. Använd skurborste och tvättmedel för bastu.

Torka damm och smuts av aggregatet med en fuktig duk. Avlägsna kalkfläckar från aggregatet med 10 % citronsylrelösning och skölj.

3. ASENNUSOHJE

3.1. Ennen asentamista

Ennen kuin ryhdyt asentamaan kiuasta, tutustu asennusohjeeseen ja tarkista seuraavat asiat:

- Kiuas on teholtaan ja tyyppiltään sopiva ko. saunahuoneeseen. **Taulukon 2 antamia saunan tilavuusarvoja ei saa ylittää eikä alittaa.**
- Syöttöjännite on sopiva kiukaalle
- Kiukaan asennuspaikka täyttää kuvassa 6 ja taulukossa 2 annetut suojetäisyyksien vähimmäisarvot.

Arvoja on ehdottomasti noudatettava, koska niistä poikkeaminen aiheuttaa palovaaran. Saunaan saa asentaa ainoastaan yhden sähkökiukaan.

3. MONTERINGSANVISNING

3.1. Före montering

Innan du börjar montera aggregatet bör du bekanta dig med monteringsanvisningarna och kontrollera följande saker:

- Aggregatets effekt är lämplig med tanke på bastuns storlek. **De volymer som anges i tabell 2 får inte överskridas eller underskridas.**
- Driftspänningen är den rätta för aggregatet.
- Placeringen av aggregatet uppfyller de minimiavstånd som anges i bild 6 och tabell 2.

Avstånden måste ovillkorligen följas. Om säkerhetsavståndet är alltför litet uppstår brandfara. Endast ett aggregat får monteras i en bastu.

Kiuas Aggregat	Teho Effekt	Löylyhuone Bastuutrymme			Sähkökytkennät Elinstallation					
		Tilavuus Volym	Korkeus Höjd		400 V 3N~ Liitântäkaapeli Anslutningskabel		230 V 1N~ Liitântäkaapeli Anslutningskabel		Sulakeet Säkringar	Sulake Säkring
lev./bredd • BC 480 mm • BC-E 450 mm syv./djup 310 mm kork./höjd 540 mm paino/vikt 11 kg kivet/stenar max. 20 kg		▷ 2.3.			Katso kuva 8. Mitat pätevät vain liitântäkaapeliin (B)! Se bild 8. Avmåttarna gäller bara till anslutningskabeln (B)!					
	kW	min. m ³	max. m ³	min. mm	mm ²	A	mm ²	A	mm ²	
BC45/BC45E	4,5	3	6	1900	5 x 1,5	3 x 10	3 x 2,5	1 x 20	4 x 0,25	
BC60/BC60E	6,0	5	8	1900	5 x 1,5	3 x 10	3 x 2,5	1 x 35	4 x 0,25	
BC80/BC80E	8,0	7	12	1900	5 x 2,5	3 x 16	3 x 6	1 x 35	4 x 0,25	
BC90/BC90E	9,0	8	14	1900	5 x 2,5	3 x 16	3 x 10	1 x 50	4 x 0,25	

Taulukko 2. Kiukaan asennustiedot

Tabell 2. Monteringsdata för aggregat

Kiuas voidaan asentaa seinäsyvennykseen, jonka korkeus on vähintään 1900 mm. Aggregatet kan monteras i en vägnisch, vars höjd är minst 1900 mm.

	A min. sivupinnasta seinään, ylälauteeseen tai yläkaiteeseen från sidoyta till vägg, övre rack eller övre lave	B min.	C min. etupinnasta ylälauteeseen tai yläkaiteeseen från framyta till övre rack eller övre lave
BC45/BC45E	35	20	35
BC60/BC60E	50	30	50
BC80/BC80E	100	30	80
BC90/BC90E	120	40	100

Kuva 6. Kiukaan suojetäisyydet (mitat millimetreinä)

Bild 6. Säkerhetsavstånd (mått i millimeter)

3.2. Kiukaan kiinnittäminen seinään

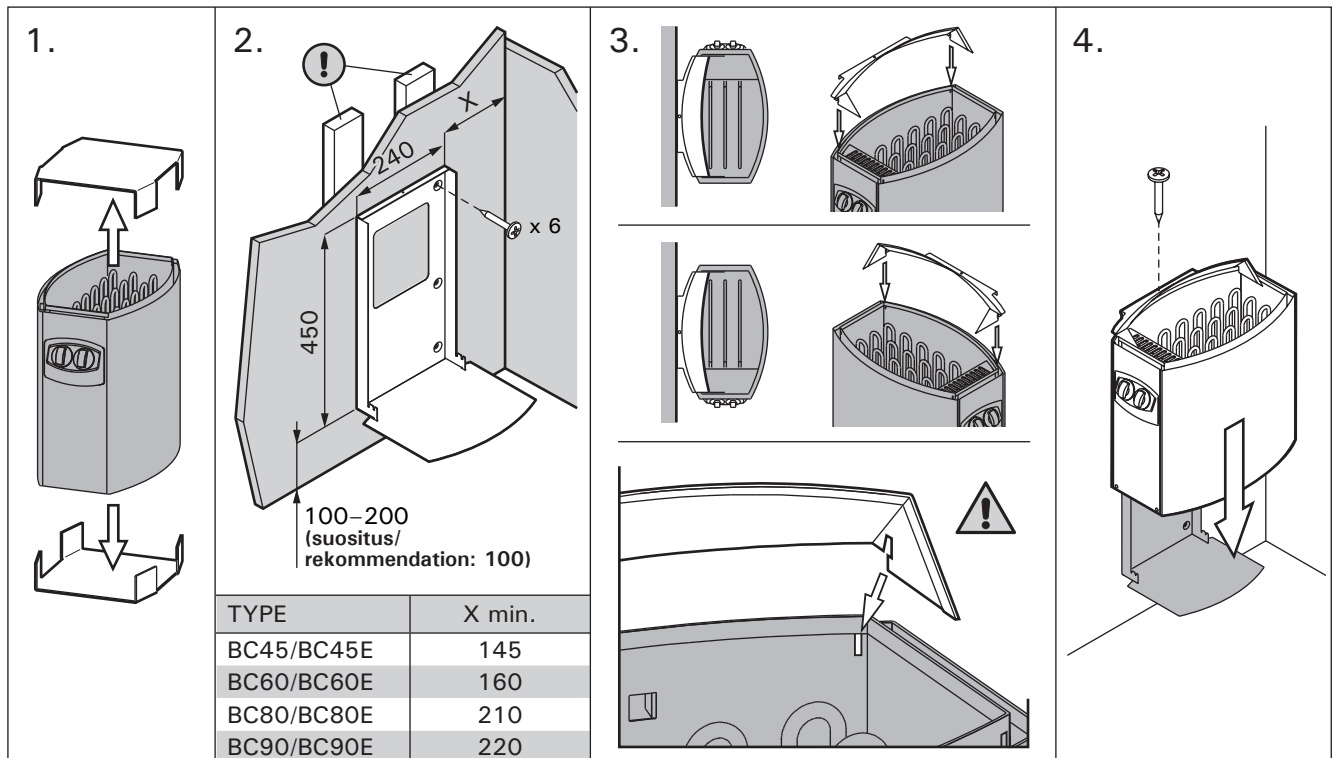
Katso kuva 7.

- Poista molemmat suojapahvit.
- Kiinnitä kiukaan asennusteline seinään mukana tulevilla ruuveilla. **HUOM!** Asennustelineen kiinnitysruuviin kohdalla, paneelin takana tulee olla tukirakenteena esim. lauta, johon ruuvit kiinnittyvät tukevasti. Jos paneelin takana ei ole tukirakennetta, voidaan laudat kiinnittää myös paneelin päälle.
- Kiukaan kätsisyys voidaan valita asentamalla kiuas asennustelineeseen kummin päin tahansa. Varmista, että pidike kiinnittyy aukkoonsa.
- Nosta kiuas telineeseen siten, että telineen alaosan kiinnityskoukut menevät kiukaan rungon reunan taakse. Lukitse kiuas yläreunasta ruuvilla asennustelineeseen.

3.2. Montering på vägg

Se bild 7.

- Ta bort båda skyddspappen.
- Fäst monteringsställningen på väggen med de medföljande skruvarna. **OBS!** Fästskruvarna måste placeras så att de fäster i en hållfast stödkonstruktion bakom panelen. Om det inte finns några regler eller bräder bakom panelen, kan bräder också fästas utanpå panelen.
- Hantering av aggregatet med höger eller vänster hand kan ändras beroende på hur det monteras på väggen. Försäkra att hållaren fastnar i öppningen.
- Lyft upp aggregatet på ställningen så att fästkrokarna på ställningens nedre del sträcker sig bakom aggregatstommens kant. Lås fast aggregatet vid ställningen med hjälp av fästskruvarna i övre kanten.



Kuva 7. Kiukaan kiinnittäminen seinään (mitat millimetreinä)

Bild 7. Montering på vägg (måttan i millimeter)

3.3. Sähkökytkennät

Kiukaan saa liittää sähköverkkoon vain siihen oikeutettu ammattitaitoinen sähköasentaja voimassaolevien määräysten mukaan.

- Kiuas liitetään puolikiinteästi saunan seinällä olevaan kytkentärasiaan (kuva 8: A). Kytkentärasian on oltava roiskevedenpitävä ja sen korkeus lattiasta saa olla korkeintaan 500 mm.
- Liitäntäkaapelina (kuva 8: B) tulee käyttää kumi-kaapelityyppiä H07RN-F tai vastaavaa. **HUOM!** PVC-eristeisen johdon käyttö kiukaan liitäntäkaapelina on kielletty sen lämpöhaurauden takia.
- Jos liitäntä- tai asennuskaapelit tulevat saunaan tai saunan seinien sisään yli 1000 mm korkeudelle lattiasta, tulee niiden kestää kuormitettuna vähintään 170 °C lämpötila (esim. SSJ). Yli 1000 mm korkeudelle saunan lattiasta asennettävien sähkölaitteiden tulee olla hyväksytyjä käytettäväksi 125 °C ympäristölämpötilassa

3.3. Elinstallation

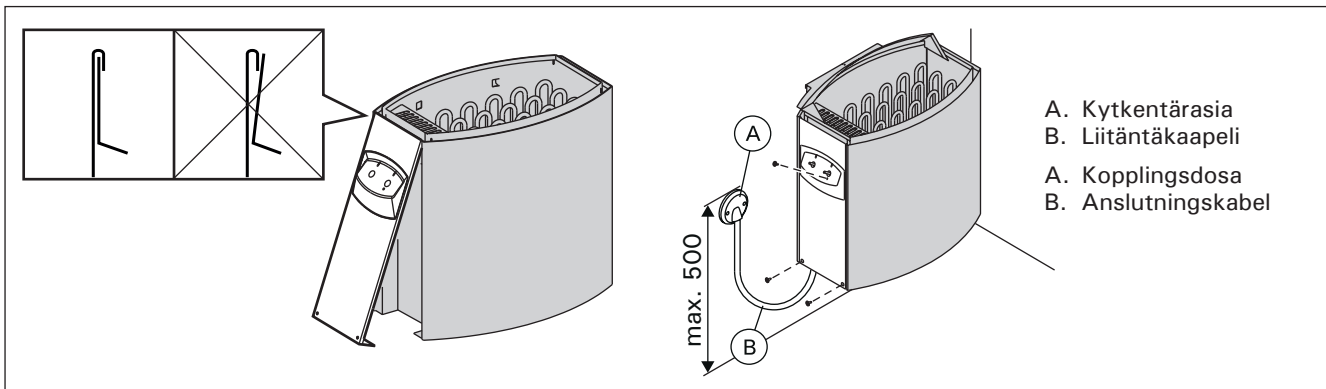
Endast en auktoriserad elmontör får – under iakttagande av gällande bestämmelser – ansluta aggregatet till elnätet.

- Aggregatet monteras halvfäst till en kopplingsdosa på bastuns vägg (bild 8: A). Kopplingsdosa skall vara sköljtätt och placeras högst 500 mm över golvytan.
- Anslutningskabeln (bild 8: B) skall vara gummi- eller PVC-isolerad. **OBS!** Det är förbjudet att använda anslutningskabel med PVC-isolering, eftersom PVC:n är värme- och kemisk känslig.
- Om anslutnings- eller nätkablarna placeras på mer än 1000 mm:s höjd på eller i bastuväggarna, skall de under belastning tåla minst 170 °C (t.ex. SSJ). Elutrustning som placeras högre än 1000 mm ovanför bastugolvet skall vara godkänd för användning i 125 °C (märkning T125).

(merkintä T125).

- BC-kiukaat on varustettu verkkoliittimien lisäksi liittimellä (P), joka antaa mahdollisuuden sähkölämmityksen ohjaukseen (kuva 10). Kiukaalta saadaan jännitteellinen ohjaus. Kiukaalta lämmityksen ohjaukseen kytkettyjen johtojen tulee vastata poikkipinta-alaltaan kiukaan syötökaapelia. Sähkölämmityksen ohjauskaapeli vietään suoraan kiukaan kytkentärasiaan, josta edelleen kytkentäjohtoon paksuisella kumi-kaapelilla kiukaan riviliittimelle. Mikäli toinen kaapeliauikko ei ole käytössä, tulee vedonpoistaja olla ruuvattuna kiinni.
- **Huolehdi kytkentäkotelon kantta sulkiessasi, että kannen yläreuna kiinnittyy oikein.** Jos kannen yläreuna ei ole paikallaan, kytkentäkoteloon voi päästä vettä. Kuva 8.

- BC-aggregaten har förutom nätuttag en kontakt (P) som möjliggör styrning av eluppvärmning (bild 10). Aggregatet leder en spänningsförande styrning. Ledningarna från aggregatet till styrenheten skall ha en tvärsnittsytta som motsvarar matarkabelns. Styrkabeln för eluppvärmning leds direkt in i aggregatets kopplingsdosa, och därifrån med gummiklädd kabel av samma tjocklek som anslutningskabeln vidare till uttagsplinten. Ifall den andra kabelöppningen inte används ska klämklammer vara fast skruvat.
- **Se till att överkanten på anslutningshusets front stängs ordentligt.** Om överkanten inte sitter på plats kan det komma in vatten i anslutningshuset. Bild 8.



Kuva 8. Kytkentäkotelon kannen sulkeminen (mitat millimetreinä)

Bild 8. Stänga anslutningshusets front (måtten i millimeter)

3.3.1. Sähkökiukaan eristysresistanssi

Sähköasennusten lopputarkastuksessa saattaa kiukaan eristysresistanssimittauksessa esiintyä ”vuotoa”, mikä johtuu siitä, että lämmitysvastuksien eristeineeseen on päässyt imeytymään ilmassa olevaa kosteutta (varastointi/kuljetus). Kosteus saadaan poistumaan vastuksista parin lämmityskerran jälkeen.

Älä kytke sähkökiukaan tehonsyöttöä vikavirtasuojakytkimen kautta!

3.4. Ohjauskeskuksen ja anturin asentaminen (BC-E)

Ohjauskeskuksen mukana on tarkemmat ohjeet keskuksen kiinnittämisestä seinään. Lämpöanturi asennetaan saunan seinälle kiukaan yläpuolelle, kiukaan leveyssuuntaiselle keskilinjalle 100 mm katosta alaspäin. Kuva 6.

Älä sijoita tuloilmaventtiiliä siten, että ilmavirta viilentää lämpöanturia. Kuva 5.

3.4.1. Soveltuvat ohjauskeskukset

- Harvia Griffin CG170
- Harvia C150
- Harvia Xenio CX170
- Harvia C90

Katso viimeisimmät ohjauskeskusmallit internet-sivuiltamme www.harvia.fi.

3.3.1. Elaggregatets isoleringsresistans

Vid slutgranskningen av elinstallationerna kan det vid mätningen av aggregatets isoleringsresistans förekomma ”läckage”, till följd av att fukt från luften trängt in i värmemotståndens isoleringsmaterial (lager/transport). Fukten försvinner ur motståndet efter några uppvärmningar.

Anslut inte aggregatets strömmatning via jordfelsbrytare!

3.4. Montering av styrenhet och givare (BC-E)

Närmare anvisningar om hur styrenhet fästs vid väggen medföljer förpackningen. Temperaturgivaren monteras på väggen rakt ovanför aggregatet, ca 100 mm under taket. Bild 6.

Placera inte tilluftsventilen så att luftströmmen kylar ner temperaturgivaren. Bild 5.

3.4.1. Lämpliga styrenheter

- Harvia Griffin CG170
- Harvia C150
- Harvia Xenio CX170
- Harvia C90

Se dom senaste styrenhetsmodellerna på våran hemsida www.harviasauna.com.

3.5. Ylikuumenemissuojan palauttaminen

Jos saunahuoneen lämpötila nousee vaarallisen korkeaksi, ylikuumenemissuoja katkaisee virran kiuksalta pysyvästi. Kun kiuas on jäähtynyt, voidaan ylikuumenemissuoja palauttaa takaisin toimintasetoon.

BC

Ylikuumenemissuojan palautuspainike sijaitsee kiuksaan sisällä kytkentäkotelossa (kuva 9). **Ylikuumenemissuojan saa palauttaa vain henkilö, jolla on asianmukaiset luvat tehdä sähköasennuksia.**

Selvitä ylikuumenemissuojan laukeamisen syy ennen kuin painat palautuspainiketta.

- Ovatko kivet murentuneet ja painuneet kivitilassa?
- Onko kiuas ollut kauan päällä käyttämättömänä?
- Onko termostaatin anturi pois paikaltaan tai rikkoutunut?
- Onko kiuas saanut voimakkaan täräyksen esim. kuljetuksen aikana?

BC-E

Katso ohjauskeskuksen asennusohje.

3.5. Återställning av överhettningsskydd

Om temperaturen i bastun stiger till en farligt hög nivå, bryter överhettningsskyddet strömmen till aggregatet permanent. När aggregatet kylts ner kan överhettningsskyddet återställas till verksamhetsläge.

BC

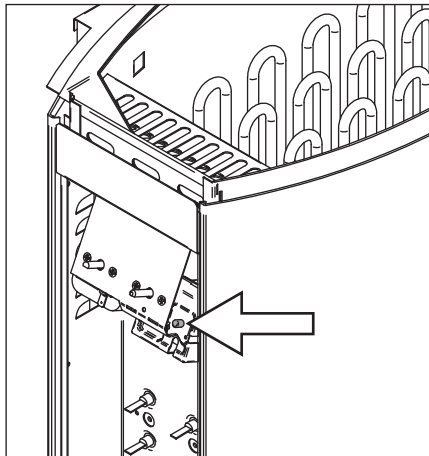
Överhettningsskyddets återställningsknapp finns inne i aggregatet i kopplingsdosan (bild 9). **Endast personer som har behörigt tillstånd att utföra elinstallationer får utföra arbetet.**

Anledningen till att skyddet har utlösts måste fastställas innan knappen trycks in.

- Har stenarna vittrat och täppt till stenbädden?
- Har aggregatet stått påkopplat länge utan att bastun använts?
- Är termostatens givare på fel plats eller har den skadats?
- Har aggregatet fått en kraftig stöt?

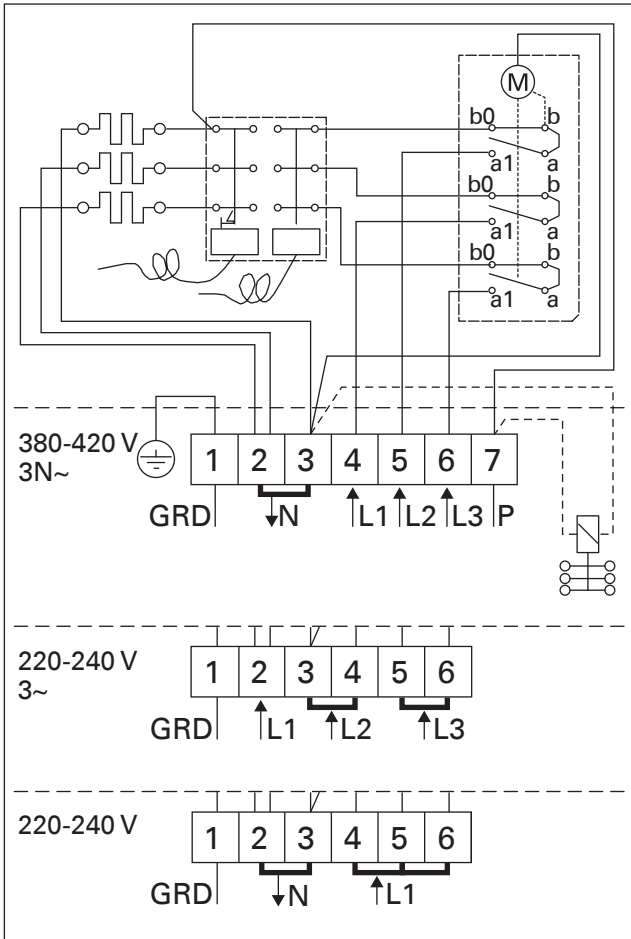
BC-E

Se monteringsanvisningen för styrenheten.

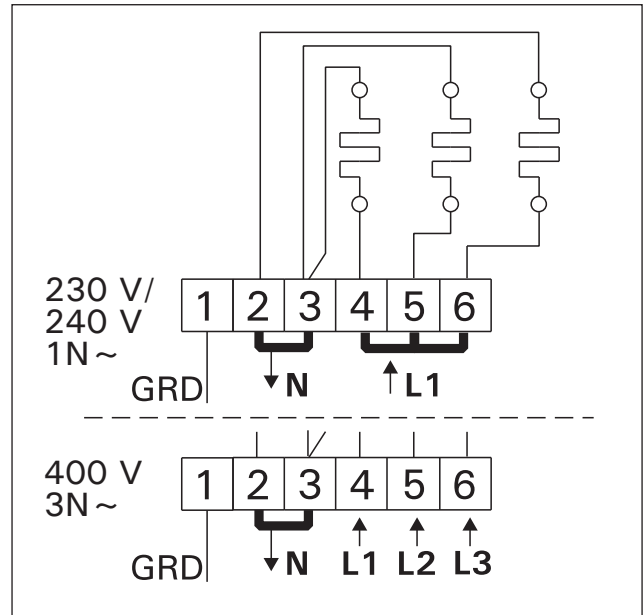


Kuva 9. Ylikuumenemissuojan palautuspainike

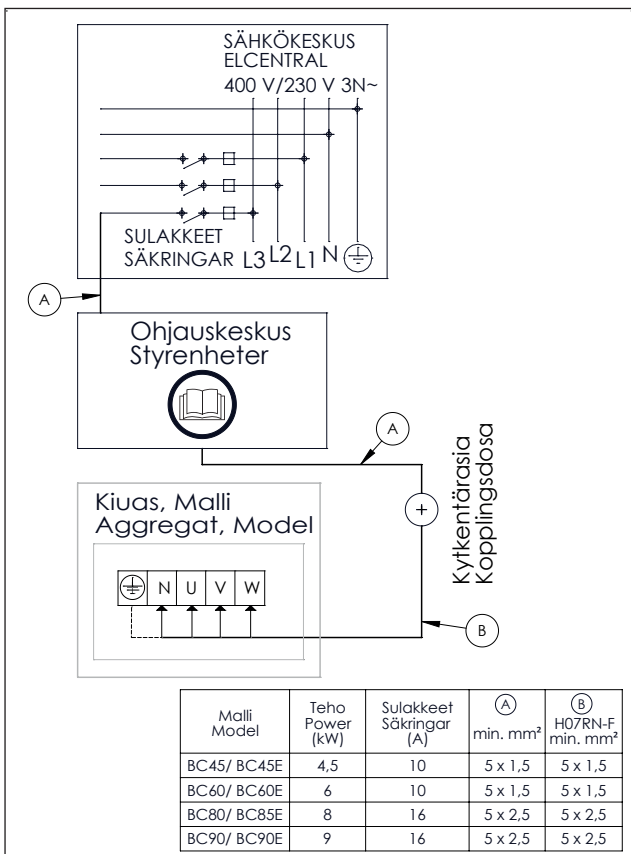
Bild 9. Överhettningsskyddets återställningsknapp



Kuva 10. BC-kiukaan sähkökytkennät
Bild 10. BC-aggregatets elinstallationer



Kuva 11. BC-E-kiukaan sähkökytkennät
Bild 11. BC-E-aggregatets elinstallationer



Kuva 12. Ohjauskeskuksen C150 ja BC-E-kiukaan sähkökytkennät
Bild 12. Elinstallationer av styrenhet C150 och BC-E-aggregat

1. INSTRUCTIONS FOR USE

1.1. Piling of the Sauna Stones

The piling of the sauna stones has a great effect on the functioning of the heater (figure 1).

Important information on sauna stones:

- The stones should be 5–10 cm in diameter.
- Use solely angular split-face sauna stones that are intended for use in a heater. Peridotite, olivine-dolerite and olivine are suitable stone types.
- **Neither light, porous ceramic "stones" nor soft soapstones should be used in the heater. They do not absorb enough heat when warmed up. This can result in damage in heating elements.**
- Wash off dust from the stones before piling them into the heater.

Please note when placing the stones:

- Do not drop stones into the heater.
- Do not wedge stones between the heating elements.
- Place the stones sparsely to ensure that air can circulate between them.
- Pile the stones so that they support each other instead of lying their weight on the heating elements.
- Do not form a high pile of stones on top of the heater.
- No such objects or devices should be placed inside the heater stone space or near the heater that could change the amount or direction of the air flowing through the heater.

1. BEDIENUNGSANLEITUNG

1.1. Aufschichten der Saunaofensteine

Die Schichtung der Ofensteine hat eine große Auswirkung auf die Effizienz des Ofens (Abb. 1).

Wichtige Informationen zu Saunaofensteinen:

- Die Steine sollten einen Durchmesser von 5–10 cm haben.
- Verwenden Sie nur spitze Saunasteine mit rauer Oberfläche, die für die Verwendung in Saunaoöfen vorgesehen sind. Geeignete Gesteinsarten sind Peridotit, Olivin-Dolerit und Olivin.
- **Im Saunaofen sollten weder leichte poröse „Steine“ aus Keramik noch weiche Specksteine verwendet werden. Sie absorbieren beim Erhitzen nicht genügend Wärme, was zu einer Beschädigung der Heizelemente führen kann.**
- Die Steine sollten vor dem Aufschichten von Steinstaub befreit werden.

Beachten Sie beim Platzieren der Steine Folgendes:

- Lassen Sie die Steine nicht einfach in den Ofen fallen.
- Vermeiden Sie ein Verkeilen von Steinen zwischen den Heizelementen.
- Schichten Sie die Steine in lockerer Anordnung, so dass Luft zwischen ihnen hindurchströmen kann.
- Schichten Sie die Steine so aufeinander, dass sie nicht gegen die Heizelemente drücken.
- Schichten Sie die Steine oben auf dem Ofen nicht zu einem hohen Stapel auf.
- In der Steinkammer oder in der Nähe des Saunaoöfens dürfen sich keine Gegenstände oder Geräte befinden, die die Menge oder die Richtung des durch den Saunaofen führenden Luftstroms ändern.

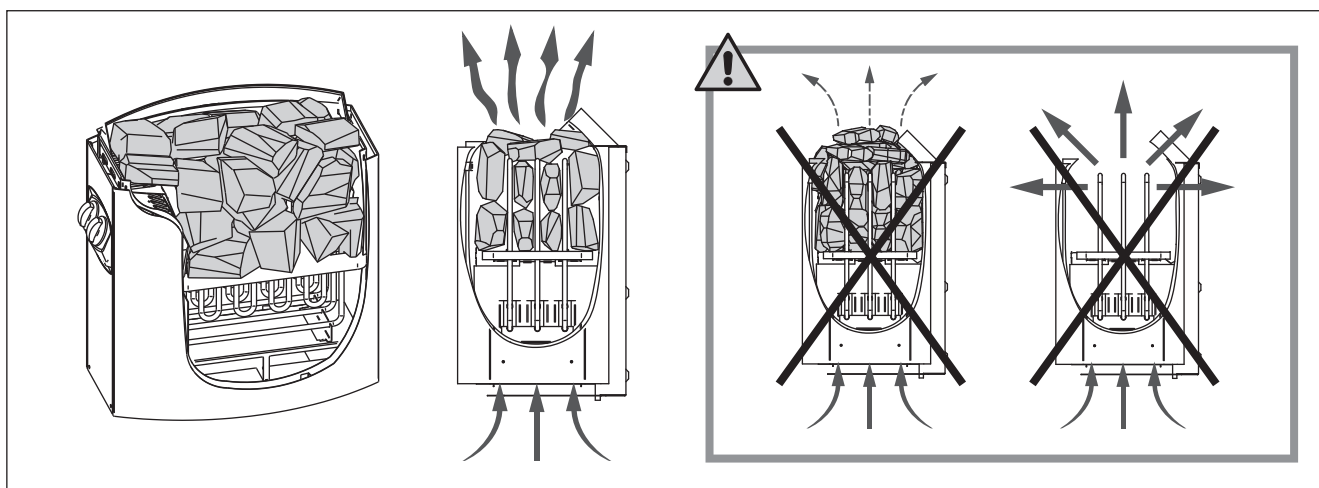


Figure 1. Piling of the sauna stones
Abbildung 1. Aufschichtung der Saunaofensteine

1.1.1. Maintenance

Due to large variation in temperature, the sauna stones disintegrate in use. Rearrange the stones at least once a year or even more often if the sauna is in frequent use. At the same time, remove any pieces of stones from the bottom of the heater and replace any disintegrated stones with new ones. By doing this, the heating capability of the heater stays optimal and the risk of overheating is avoided.

1.1.1. Wartung

Aufgrund der großen Wärmeänderungen werden die Saunasteine spröde und brüchig. Die Steine sollten mindestens einmal jährlich neu aufgeschichtet werden, bei regelmäßigem Gebrauch öfter. Bei dieser Gelegenheit entfernen Sie bitte auch Staub und Gesteinssplitter aus dem unteren Teil des Saunaoöfens und ersetzen beschädigte Steine. Hierdurch bleibt die Heizleistung des Ofens optimal, und das Risiko der Überhitzung wird vermieden.

1.2. Heating of the Sauna

When operating the heater for the first time, both the heater and the stones emit smell. To remove the smell, the sauna room needs to be efficiently ventilated.

If the heater output is suitable for the sauna room, it will take about an hour for a properly insulated sauna to reach the required bathing temperature (▷2.3.). The sauna stones normally reach the bathing temperature at the same time as the sauna room. A suitable temperature for the sauna room is about 65–80 °C.

1.3. Using the Heater

Before switching the heater on always check that there isn't anything on top of the heater or inside the given safety distance. ▷1.6.

- Heater models BC45, BC60, BC80 and BC90 are equipped with a timer and a thermostat. The timer is for setting the on-time for the heater and the thermostat is for setting a suitable temperature. ▷1.3.1.–1.3.4.
- Heater models BC45E, BC60E, BC80E and BC90E are controlled from a separate control unit. See the instructions for use of the selected control unit model.

1.3.1. Heater On



Turn the timer switch to the "on" section (section A in figure 2, 0–4 hours). The heater starts heating immediately.

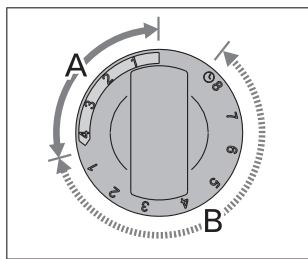


Figure 2. Timer switch
Abbildung 2. Schalter der Zeitschaltuhr

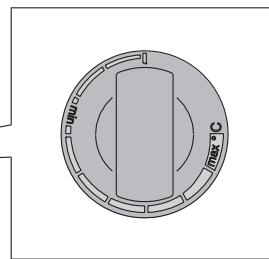
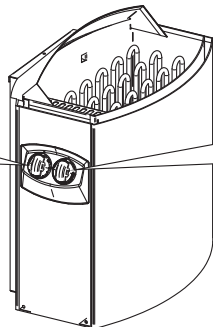


Figure 3. Thermostat switch
Abbildung 3. Thermostatschalter

1.3.2. Pre-setting Time (timed switch-on)



Turn the timer switch to the "pre-setting" section (section B in figure 2, 0–8 hours). The heater starts heating when the timer has turned the switch back to the "on" section. After this, the heater will be on for about four hours.

Example: You want to go walking for three hours and have a sauna bath after that. Turn the timer switch to the "pre-setting" section at number 2.

The timer starts. After two hours, the heater starts heating. Because it takes about one hour for the sauna to be heated, it will be ready for bathing after about three hours, that is, when you come back from your walk.

1.3.3. Heater Off



The heater switches off, when the timer turns the switch back to zero. You can switch the heater off at any time by turning the timer switch to zero yourself.

1.2. Erhitzen der Saunakabine

Beim ersten Erwärmen sondern sich von Saunaofen und Steinen Gerüche ab. Um diese zu beseitigen, muss die Saunakabine gründlich gelüftet werden.

Bei einer für die Saunakabine angemessenen Ofenleistung ist eine isolierte Sauna innerhalb von einer Stunde auf die erforderliche Saunatemperatur aufgeheizt (▷2.3.). Die Saunaofensteine erwärmen sich gewöhnlicherweise in derselben Zeit auf Aufgusstemperatur wie die Saunakabine. Die passende Temperatur in der Saunakabine beträgt etwa 65 bis 80 °C.

1.3. Benutzung des Ofens

Bitte überprüfen Sie, bevor Sie den Ofen anschalten, dass keine Gegenstände auf dem Ofen oder in unmittelbarer Nähe des Ofens liegen. ▷1.6.

- Die Ofenmodelle BC45, BC60, BC80 und BC90 sind mit einer Zeitschaltuhr und einem Thermostat ausgestattet. Die Zeitschaltuhr regelt die Einschaltzeit des Ofens und das Thermostat die Temperatur. ▷1.3.1.–1.3.4.
- Die Ofenmodelle BC45E, BC60E, BC80E und BC90E werden mit einem separaten Steuergerät bedient. Beachten Sie die mitgelieferte Bedienungsanleitung der Steuerung.

1.3.1. Ofen ein



Stellen Sie den Schalter der Zeitschaltuhr in den Abschnitt "ein" (Abschnitt A in Abb. 2, 0–4 Stunden). Der Ofen beginnt sofort zu heizen.

1.3.2. Vorwahlzeit (zeitgesteuertes Einschalten)



Stellen Sie den Schalter der Zeitschaltuhr in den Abschnitt "Vorwahl" (Abschnitt B in Abb. 2, 0–8 Stunden). Der Ofen beginnt zu heizen, wenn die Zeitschaltuhr den Schalter zurück in den Abschnitt "ein" gedreht hat. Danach bleibt der Ofen etwa vier Stunden lang an.

Beispiel: Sie möchten drei Stunden lang spazieren gehen und danach ein Saunabad nehmen. Stellen Sie den Schalter der Zeitschaltuhr in den Abschnitt "Vorwahl" auf Nummer 2.

Die Zeitschaltuhr beginnt zu laufen. Nach zwei Stunden beginnt der Ofen zu heizen. Da es etwa eine Stunde dauert, bis die Sauna erhitzt ist, wird sie nach etwa drei Stunden für das Saunabad bereit sein, also dann, wenn Sie von Ihrem Spaziergang zurückkehren.

1.3.3. Ofen aus



Der Ofen wird ausgeschaltet, wenn die Zeitschaltuhr den Schalter zurück auf null gedreht hat. Sie können den Ofen jederzeit selbst ausschalten, indem Sie den Schalter

Switch the heater off after bathing. Sometimes it may be advisable to leave the heater on for a while to let the wooden parts of the sauna dry properly.

NOTE! Always check that the heater has switched off and stopped heating after the timer has turned the switch to zero.

1.3.4. Setting the Temperature

The purpose of the thermostat (figure 3) is to keep the temperature in the sauna room on a desired level. By experimenting, you can find the setting that suits you best.

Begin experimenting at the maximum position. If, during bathing, the temperature rises too high, turn the switch counter-clockwise a little. Note that even a small difference within the maximum section will change the temperature of the sauna considerably.

1.4. Throwing Water on Heated Stones

The air in the sauna room becomes dry when warmed up. Therefore, it is necessary to throw water on the heated stones to reach a suitable level of humidity in the sauna. The effect of heat and steam on people varies – by experimenting, you can find the levels of temperature and humidity that suit you best.

NOTE! The maximum volume of the ladle is 0.2 litres. If an excessive amount of water is poured on the stones, only part of it will evaporate and the rest may splash as boiling hot water on the bathers. Never throw water on the stones when there are people near the heater, because hot steam may burn their skin.

NOTE! The water to be thrown on the heated stones should meet the requirements of clean household water (table 1). Only special aromas designed for sauna water may be used. Follow the instructions given on the package.

1.5. Instructions for Bathing

- Begin by washing yourself.
- Stay in the sauna for as long as you feel comfortable.
- Forget all your troubles and relax.
- According to established sauna conventions, you must not disturb other bathers by speaking in a loud voice.

Table 1. Water quality requirements
Tabelle 1. Anforderungen an die Wasserqualität

Water property Wassereigenschaft	Effect Wirkung	Recommendation Empfehlung
Humus concentration Humusgehalt	Colour, taste, precipitates Farbe, Geschmack, Ablagerungen	< 12 mg/l
Iron concentration Eisengehalt	Colour, odour, taste, precipitates Farbe, Geruch, Geschmack, Ablagerungen	< 0,2 mg/l
Hardness: most important substances are manganese (Mn) and lime, i.e. calcium (Ca). Wasserhärte: Die wichtigsten Stoffe sind Mangan (Mn) und Kalk, d.h. Kalzium (Ca).	Precipitates Ablagerungen	Mn: < 0,05 mg/l Ca: < 100 mg/l
Chlorinated water Gechlortes Wasser	Health risk Gesundheitsschädlich	Forbidden to use Darf nicht verwendet werden
Seawater Salzwasser	Rapid corrosion Rasche Korrosion	Forbidden to use Darf nicht verwendet werden

der Zeitschaltuhr auf null stellen.

Schalten Sie den Ofen nach dem Saunabad aus. Manchmal ist es ratsam, den Ofen noch eine Weile weiter laufen zu lassen, um die Holzteile der Sauna richtig trocknen zu lassen.

ACHTUNG! Vergewissern Sie sich stets, dass der Ofen ausgeschaltet ist und nicht mehr heizt, wenn die Zeitschaltuhr den Schalter zurück auf null gedreht hat.

1.3.4. Einstellen der Temperatur

Zweck des Thermostats (Abb. 3) ist es, die Temperatur in der Saunakabine auf der gewünschten Höhe zu halten. Durch Ausprobieren können Sie ermitteln, welche Einstellung für Sie am besten geeignet ist.

Beginnen Sie mit der höchsten Einstellung. Wenn die Temperatur während des Saunabades zu hoch ansteigt, drehen Sie den Schalter ein Stück gegen den Uhrzeigersinn. Beachten Sie, dass im oberen Temperaturbereich auch kleine Änderungen die Temperatur in der Sauna beträchtlich beeinflussen.

1.4. Aufguss

Die Saunaluft trocknet bei Erwärmung aus, daher sollte zur Erlangung einer angenehmen Luftfeuchtigkeit auf die heißen Steine des Saunaofens Wasser gegossen werden. Die Auswirkungen von Hitze und Dampf sind von Mensch zu Mensch unterschiedlich – durch Ausprobieren finden Sie die Temperatur- und Luftfeuchtigkeitswerte, die für Sie am besten geeignet sind.

ACHTUNG! Die Kapazität der Saunakelle sollte höchstens 0,2 l betragen. Auf die Steine sollten keine größeren Wassermengen auf einmal gegossen werden, da beim Verdampfen sonst kochend heißes Wasser auf die Badenden spritzen könnte. Achten Sie auch darauf, daß Sie kein Wasser auf die Steine gießen, wenn sich jemand in deren Nähe befindet. Der heiße Dampf könnte Brandwunden verursachen.

ACHTUNG! Als Aufgusswasser sollte nur Wasser verwendet werden, das die Qualitätsvorschriften für Haushaltswasser erfüllt (Tabelle 1). Im Aufgusswasser dürfen nur für diesen Zweck ausgewiesene Duftstoffe verwendet werden. Befolgen Sie die Anweisungen auf der Packung.

1.5. Anleitungen zum Saunen

- Waschen Sie sich vor dem Saunen.
- Bleiben Sie in der Sauna, solange Sie es als angenehm empfinden.
- Vergessen Sie jeglichen Stress, und entspannen Sie sich.
- Zu guten Saunamanieren gehört, daß Sie Rück-

- Do not force other bathers from the sauna by throwing excessive amounts of water on the stones.
- Cool your skin down as necessary. If you are in good health, you can have a swim if a swimming place or pool is available.
- Wash yourself after bathing.
- Rest for a while and let your pulse go back to normal. Have a drink of fresh water or a soft drink to bring your fluid balance back to normal.

1.6. Warnings

- **Staying in the hot sauna for long periods of time makes the body temperature rise, which may be dangerous.**
- **Keep away from the heater when it is hot. The stones and outer surface of the heater may burn your skin.**
- **Keep children away from the heater.**
- **Do not let young, handicapped or ill people bathe in the sauna on their own.**
- **Consult your doctor about any health-related limitations to bathing.**
- **Consult your child welfare clinic about taking little babies to the sauna.**
- **Be very careful when moving in the sauna, as the platform and floors may be slippery.**
- **Never go to a hot sauna if you have taken alcohol, strong medicines or narcotics.**
- **Never sleep in a hot sauna.**
- **Sea air and a humid climate may corrode the metal surfaces of the heater.**
- **Do not hang clothes to dry in the sauna, as this may cause a risk of fire. Excessive moisture content may also cause damage to the electrical equipment.**

1.6.1. Symbols descriptions.



Read operators manual.



Do not cover.

1.7. Troubleshooting

Note! All service operations must be done by professional maintenance personnel.

The heater does not heat.

- Check that the fuses to the heater are in good condition.
- Check that the connection cable is connected (▷ 3.3.).
- Turn the timer switch to the "on" section (▷ 1.3.1.).
- Turn the thermostat to a higher setting (▷ 1.3.4.).
- Check that the overheat protector has not gone off. The timer works but the heater does not heat. (▷ 3.5.)

The sauna room heats slowly. The water thrown on the sauna stones cools down the stones quickly.

- Check that the fuses to the heater are in good

- sicht auf die anderen Badenden nehmen, indem Sie diese nicht mit unnötig lärmigem Benehmen stören.
- Verjagen Sie die anderen auch nicht mit zu vielen Aufgüssen.
- Lassen Sie Ihre erhitzte Haut zwischendurch abkühlen. Falls Sie gesund sind, und die Möglichkeit dazu besteht, gehen Sie auch schwimmen.
- Waschen Sie sich nach dem Saunen.
- Ruhen Sie sich aus, bis Sie sich ausgeglichen fühlen. Trinken Sie klares Wasser oder einen Softdrink, um Ihren Flüssigkeitshaushalt zu stabilisieren.

1.6. Warnungen

- **Ein langer Aufenthalt in einer heißen Sauna führt zum Ansteigen der Körpertemperatur, was gefährlich sein kann.**
- **Achtung vor dem heißen Saunaofen. Die Steine sowie das Gehäuse werden sehr heiß und können die Haut verbrennen.**
- **Halten Sie Kinder vom Ofen fern.**
- **Kinder, Gehbehinderte, Kranke und Schwache dürfen in der Sauna nicht alleingelassen werden.**
- **Gesundheitliche Einschränkungen bezogen auf das Saunen müssen mit dem Arzt besprochen werden.**
- **Über das Saunen von Kleinkindern sollten Sie sich in der Mütterberatungsstelle beraten lassen.**
- **Gehen Sie nicht in die Sauna, wenn Sie unter dem Einfluß von Narkotika (Alkohol, Medikamenten, Drogen usw.) stehen.**
- **Schlafen Sie nie in einer erhitzten Sauna.**
- **Meer- und feuchtes Klima können die Metalloberflächen des Saunaofens rosten lassen.**
- **Benutzen Sie die Sauna wegen der Brandgefahr nicht zum Kleider- oder Wäschetrocknen, außerdem können die Elektrogeräte durch die hohe Feuchtigkeit beschädigt werden.**

1.6.1. Symbol Beschreibung.



Benutzerhandbuch lesen.



Nicht bedecken.

1.7. Störungen

Achtung! Alle Wartungsmaßnahmen müssen von qualifiziertem technischem Personal durchgeführt werden.

Der Ofen wärmt nicht.

- Vergewissern Sie sich, dass die Sicherungen des Ofens in gutem Zustand sind.
- Überprüfen Sie, ob das Anschlusskabel eingesteckt ist (▷ 3.3.).
- Stellen Sie den Schalter der Zeitschaltuhr in den Abschnitt "ein" (▷ 1.3.1.).
- Stellen Sie das Thermostat auf eine höhere Einstellung (▷ 1.3.4.).
- Überprüfen Sie, ob der Überhitzungsschutz ausgelöst wurde. Die Zeitschaltuhr läuft, aber der Ofen wärmt nicht. (▷ 3.5.)

Die Saunakabine erhitzt sich zu langsam. Das auf die Saunaofensteine geworfene Wasser kühlt die

condition.

- Check that all heating elements glow when the heater is on.
- Turn the thermostat to a higher setting (▷ 1.3.4.).
- Check that the heater output is sufficient (▷ 2.3.).
- Check the sauna stones (▷ 1.1.). Too tightly piled stones, the settling of stones with time or wrong stone type can hinder the air flow through the heater, which results in reduced heating efficiency.
- Check that the sauna room ventilation has been arranged correctly (▷ 2.2.).

The sauna room heats quickly, but the temperature of the stones remain insufficient.

Water thrown on the stones runs through.

- Turn the thermostat to a lower setting (▷ 1.3.4.).
- Check that the heater output is not too high (▷ 2.3.).
- Check that the sauna room ventilation has been arranged correctly (▷ 2.2.).

The sauna room heats unevenly.

- Check that the heater has been installed in the correct height. The heater heats the sauna best, when it is installed 100 mm from the floor. The maximum installation height is 200 mm. (▷ 3.2.)

Panel or other material near the heater blackens quickly.

- Check that the requirements for safety distances are fulfilled (▷ 3.1.).
- Check the sauna stones (▷ 1.1.). Too tightly piled stones, the settling of stones with time or wrong stone type can hinder the air flow through the heater, which may result in overheating of surrounding materials.
- Also see section 2.1.1.

The heater emits smell.

- See section 1.2.
- The hot heater may emphasize odours mixed in the air that are not, however, caused by the sauna or the heater. Examples: paint, glue, oil, seasoning.

The heater makes noise.

- BC: The timer is a mechanical device and it makes a ticking sound when it is functioning normally. If the timer ticks even when the heater is switched off, check the timer's wiring.
- Occasional bangs are most likely caused by stones cracking due to heat.
- The thermal expansion of heater parts can cause noises when the heater warms up.

Steine schnell ab.

- Vergewissern Sie sich, dass die Sicherungen des Ofens in gutem Zustand sind.
- Vergewissern Sie sich, dass bei eingeschaltetem Ofen alle Heizelemente glühen.
- Stellen Sie das Thermostat auf eine höhere Einstellung (▷ 1.3.4.).
- Überprüfen Sie, ob die Ofenleistung ausreichend ist (▷ 2.3.).
- Überprüfen Sie die Saunaofensteine (▷ 1.1.). Eine zu feste Stapelung der Steine, das Absetzen der Steine mit der Zeit und falsche Steinarten können den Luftstrom durch den Ofen behindern, was zu einer verminderten Heizleistung führt.
- Vergewissern Sie sich, dass die Belüftung der Saunakabine korrekt eingerichtet wurde (▷ 2.2.).

Die Saunakabine erwärmt sich schnell, aber die Temperatur der Steine ist unzureichend. Das auf die Steine geworfene Wasser läuft durch.

- Stellen Sie das Thermostat auf eine niedrigere Einstellung (▷ 1.3.4.).
- Überprüfen Sie, ob die Ofenleistung nicht zu hoch ist (▷ 2.3.).
- Vergewissern Sie sich, dass die Belüftung der Saunakabine korrekt eingerichtet wurde (▷ 2.2.).

Die Saunakabine erhitzt sich ungleichmäßig.

- Vergewissern Sie sich, dass der Ofen in der richtigen Höhe angebracht wurde. Der Ofen kann die Sauna am besten erhitzen, wenn er 100 mm über dem Boden angebracht wird. Die maximale Montagehöhe beträgt 200 mm. (▷ 3.2.)

Panele und andere Materialien neben dem Ofen werden schnell schwarz.

- Überprüfen Sie, ob die Anforderungen für Sicherheitsabstände eingehalten werden (▷ 3.1.).
- Überprüfen Sie die Saunaofensteine (▷ 1.1.). Eine zu feste Stapelung der Steine, das Absetzen der Steine mit der Zeit und falsche Steinarten können den Luftstrom durch den Ofen behindern, was zu einer Überhitzung der umliegenden Materialien führen kann.
- Siehe auch Abschnitt 2.1.1.

Der Ofen gibt Gerüche ab.

- Siehe Abschnitt 1.2.
- Ein heißer Ofen kann Gerüche in der Luft verstärken, die jedoch nicht durch die Sauna oder den Ofen selbst verursacht wurden. Beispiele: Farbe, Klebstoff, Öl, Würzmittel.

Der Ofen verursacht Geräusche.

- BC: Die Zeitschaltuhr ist ein mechanisches Gerät und verursacht daher ein tickendes Geräusch, wenn sie normal funktioniert. Ertönt das Ticken, obwohl der Ofen nicht eingeschaltet ist, untersuchen Sie die Anschlüsse der Zeitschaltuhr.
- Plötzliche Knall-Geräusche entstehen manchmal durch Steine, die aufgrund der Hitze platzen.
- Die Ausdehnung der Ofenteile wegen der Hitze kann bei der Erwärmung des Ofens Geräusche verursachen.

2. SAUNA ROOM

2.1. Sauna Room Structure

2. SAUNAKABINE

2.1. Struktur der Saunakabine

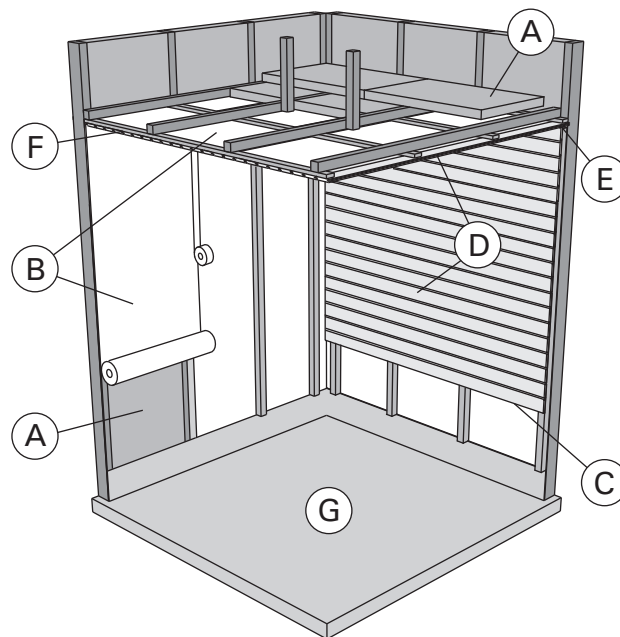


Figure 4.
Abbildung 4.

- A. Insulation wool, thickness 50–100 mm. The sauna room must be insulated carefully so that the heater output can be kept moderately low.
- B. Moisture protection, e.g. aluminium paper. Place the glossy side of the paper towards the sauna. Tape the seams with aluminium tape.
- C. Vent gap of about 10 mm between the moisture protection and panel (recommendation).
- D. Low mass 12–16 mm thick panel board. Before starting the panelling, check the electric wiring and the reinforcements in the walls required by the heater and benches.
- E. Vent gap of about 3 mm between the wall and ceiling panel.
- F. The height of the sauna is usually 2100–2300 mm. The minimum height depends on the heater (see table 2). The space between the upper bench and ceiling should not exceed 1200 mm.
- G. Use floor coverings made of ceramic materials and dark joint grouts. Particles disintegrating from the sauna stones and impurities in the sauna water may stain and/or damage sensitive floor coverings.

NOTE! Check from the fire authorities which parts of the firewall can be insulated. Flues which are in use must not be insulated.

NOTE! Light protective covers which are installed directly to the wall or ceiling may be a fire risk.

2.1.1. Blackening of the sauna walls

It is perfectly normal for the wooden surfaces of the sauna room to blacken in time. The blackening may be accelerated by

- sunlight
- heat from the heater
- protective agents on the walls (protective agents have a poor heat resistance level)
- fine particles disintegrating from the sauna stones which rise with the air flow.

- A. Isolierwolle, Stärke 50–100 mm. Die Saunakabine muss sorgfältig isoliert werden, damit der Ofen nicht zu viel Leistung erbringen muss.
- B. Feuchtigkeitsschutz, z.B. Aluminiumpapier. Die glänzende Seite des Papiers muss zur Sauna zeigen. Nähte mit Aluminiumband abdichten.
- C. Etwa 10 mm Luft zwischen Feuchtigkeitsschutz und Täfelung (Empfehlung).
- D. Leichtes, 12–16 mm starkes Täfelbrett. Vor Beginn der Täfelung elektrische Verkabelung und für Ofen und Bänke benötigte Verstärkungen in den Wänden überprüfen.
- E. Etwa 3 mm Luft zwischen Wand und Deckentäfelung.
- F. Die Höhe der Sauna ist normalerweise 2100–2300 mm. Die Mindesthöhe hängt vom Ofen ab (siehe Tabelle 2). Der Abstand zwischen oberer Bank und Decke sollte höchstens 1200 mm betragen.
- G. Bodenabdeckungen aus Keramik und dunkle Zementschlämme verwenden. Aus den Saunasteinen entweichende Partikel und Verunreinigungen im Wasser können sensible Böden verfärben oder beschädigen.

ACHTUNG! Fragen Sie die Behörden, welcher Teil der feuerfesten Wand isoliert werden kann. Rauchfänge, die benutzt werden, dürfen nicht isoliert werden.

ACHTUNG! Leichte, direkt an Wand oder Decke angebrachte Schutzabdeckungen sind ein Brandrisiko.

2.1.1. Schwärzung der Saunawände

Es ist ganz normal, wenn sich die Holzoberflächen einer Sauna mit der Zeit verfärben. Die Schwärzung wird beschleunigt durch

- Sonnenlicht
- Hitze des Ofens
- Täfelungsschutz an den Wänden (mit geringem Hitzewiderstand)
- Feinpartikel, die aus den zerfallenden Saunasteinen in die Luft entweichen.

2.2. Sauna Room Ventilation

The air in the sauna room should change six times per hour. Figure 5 illustrates different sauna room ventilation options.

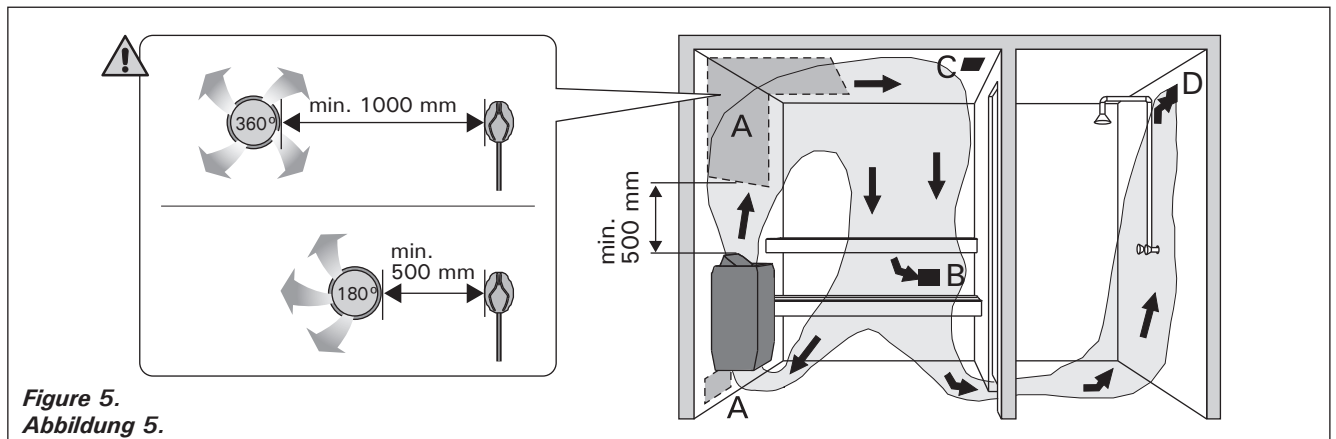


Figure 5.
Abbildung 5.

- A. Supply air vent location. If mechanical exhaust ventilation is used, place the supply air vent above the heater. If gravity exhaust ventilation is used, place the supply air vent below or next to the heater. The diameter of the supply air pipe must be 50–100 mm. **BC-E: Do not place the supply air vent so that the air flow cools the temperature sensor (see the temperature sensor installation instructions in the control unit installation instructions)!**
- B. Exhaust air vent. Place the exhaust air vent near the floor, as far away from the heater as possible. The diameter of the exhaust air pipe should be twice the diameter of the supply air pipe.
- C. Optional vent for drying (closed during heating and bathing). The sauna can also be dried by leaving the door open after bathing.
- D. If the exhaust air vent is in the washroom, the gap underneath the sauna door must be at least 100 mm. Mechanical exhaust ventilation is mandatory.

2.3. Heater Output

When the walls and ceiling are covered with panels and insulation behind the panels is adequate, the heater output is defined according to the volume of the sauna. Non-insulated walls (brick, glass block, glass, concrete, tile, etc.) increase the need for heater output. Add 1,2 m³ to the volume of the sauna for each non-insulated wall square meter. For example, a 10 m³ sauna room with a glass door equals the output requirement of about a 12 m³ sauna room. If the sauna room has log walls, multiply the sauna's volume by 1,5. Choose the correct heater output from table 2.

2.4. Sauna Room Hygiene

Bench towels should be used during bathing to prevent sweat from getting onto the benches.

The benches, walls and floor of the sauna should be washed thoroughly at least every six months. Use a scrubbing brush and sauna detergent.

Wipe dust and dirt from the heater with a damp cloth. Remove lime stains from the heater using a 10% citric acid solution and rinse.

2.2. Belüftung der Saunakabine

Die Saunaluft sollte sechsmal pro Stunde ausgetauscht werden. Abb. 5 zeigt verschiedene Optionen der Saunabelüftung.

- A. Luftzufuhr. Bei mechanischer Entlüftung Luftzufuhr über dem Ofen anbringen. Bei Schwerkraftentlüftung Luftzufuhr unter oder neben dem Ofen anbringen. Der Durchmesser des Luftzufuhrrohres muss 50–100 mm betragen. **BC-E: Luftzufuhr nicht so anbringen, dass sie den Temperaturfühler abkühlt (zur Anbringung des Temperaturfühlers siehe Installationsanweisungen des Steuergeräts)!**
- B. Entlüftung. Entlüftung in Bodennähe anbringen, so weit weg vom Ofen wie möglich. Der Durchmesser des Entlüftungsrohres sollte doppelt so groß sein wie bei der Luftzufuhr.
- C. Optionale Lüftung zum Trocknen (während Heizung und Bad geschlossen). Die Sauna kann auch durch die offene Tür getrocknet werden.
- D. Wenn die Entlüftung im Waschraum liegt, muss die Lücke unter der Saunatur mindestens 100 mm betragen. Mechanische Entlüftung ist Pflicht.

2.3. Leistungsabgabe des Ofens

Wenn Wand und Decke vertäfelt und ausreichend isoliert sind, richtet sich die Leistungsabgabe des Ofens nach dem Volumen der Sauna. Nicht isolierte Wände (Stein, Glasbausteine, Glas, Beton, Kacheln) erhöhen die benötigte Ofenleistung. Jeder Quadratmeter nicht isolierter Wand entspricht 1,2 m³ mehr Saunavolumen. Eine 10 m³ große Saunakabine mit Glastür z.B. entspricht in der Leistungsabgabe einer 12 m³ großen Sauna. Bei Balkenwänden Saunavolumen mit 1,5 multiplizieren. Korrekte Leistungsabgabe des Ofens aus Tabelle 2 wählen.

2.4. Hygiene der Saunakabine

Liegetücher benutzen, um die Bänke vor Schweiß zu schützen.

Bänke, Wände und Boden der Sauna mindestens alle sechs Monate waschen. Bürste und Saunareinigungsmittel verwenden.

Staub und Schmutz vom Ofen mit feuchtem Tuch abwischen. Kalkablagerungen am Ofen mit 10 % Zitronensäure entfernen und spülen.

3. INSTRUCTIONS FOR INSTALLATION

3.1. Before Installation

Before installing the heater, study the instructions for installation. Check the following points:

- Is the output and type of the heater suitable for the sauna room? **The cubic volumes given in table 2 should be followed.**
- Is the supply voltage suitable for the heater?
- The location of the heater fulfils the minimum requirements concerning safety distances given in fig. 6 and table 2.

It is absolutely necessary to install the heater according to these values. Neglecting them causes a risk of fire. Only one electrical heater may be installed in the sauna room.

3. INSTALLATIONSANLEITUNG

3.1. Vor der Montage

Bevor Sie den Saunaofen installieren, lesen Sie die Montageanleitung und überprüfen Sie folgende Dinge:

- Ist der zu montierende Saunaofen in Leistung und Typ passend für die Saunakabine? **Die Rauminhaltswerte in Tabelle 2 dürfen weder über noch unterschritten werden.**
- Ist die Netzspannung für den Saunaofen geeignet?
- Der Montageort des Ofens erfüllt die in Abbildung 6 und Tabelle 2 angegebenen Sicherheitsmindestabstände.

Diese Abstände müssen unbedingt eingehalten werden, da ein Abweichen Brandgefahr verursacht. In einer Sauna darf nur ein Saunaofen installiert werden.

Heater Ofen	Output Leistung	Sauna room Saunakabine			Electrical connections Elektroanschlüsse				
		Cubic vol. Rauminhalt		Height Höhe	400 V 3N~		230 V 1N~		To sensor (BC-E) An Fühler (BC-E)
Model and dimensions/ Modell und Maße		min. m ³	max. m ³	min. mm	Connecting cable Anschlusskabel	Fuse Sicherung	Connecting cable Anschlusskabel	Fuse Sicherung	
Width/Breite • BC 480 mm • BC-E 450 mm Depth/Tiefe 310 mm Height/Höhe 540 mm Weight/Gewicht 11 kg Stones/Steine max. 20 kg	kW				mm ²	A	mm ²	A	mm ²
BC45/BC45E	4,5	3	6	1900	5 x 1,5	3 x 10	3 x 2,5	1 x 20	4 x 0,25
BC60/BC60E	6,0	5	8	1900	5 x 1,5	3 x 10	3 x 2,5	1 x 35	4 x 0,25
BC80/BC80E	8,0	7	12	1900	5 x 2,5	3 x 16	3 x 6	1 x 35	4 x 0,25
BC90/BC90E	9,0	8	14	1900	5 x 2,5	3 x 16	3 x 10	1 x 50	4 x 0,25

Table 2. Installation details

Tabelle 2. Montageinformationen

The heater can be mounted in a recess with a minimum height of 1900 millimetres.

Der Saunaofen kann in einer Wandnische angebracht werden, deren Höhe min. 1900 mm beträgt.

	A min. from side to wall, upper platform or rail von der Seitenfläche zur Wand, zur oberen Bank oder zum oberen Geländer	B min.	C min. from front surface to upper platform or rail von der Vorderfläche zur oberen Bank oder zum oberen Geländer
BC45/BC45E	35	20	35
BC60/BC60E	50	30	50
BC80/BC80E	100	30	80
BC90/BC90E	120	40	100

Figure 6. Safety distances (all dimensions in millimeters)

Abbildung 6. Sicherheitsmindestabstände (alle Abmessungen in Millimetern)

3.2. Fastening the Heater on a Wall

See figure 7.

1. Remove both cardboard covers before installation.
2. Fasten the wall-mounting rack on the wall by using the screws which come with the rack.
NOTE! There must be a support, e.g. a board, behind the panel, so that the fastening screws can be screwed into a thicker wooden material than the panel. If there are no boards behind the panel, the boards can also be fastened on the panel.
3. The right- or left-handedness of the heater can be changed by installing it to the rack correspondingly. Make sure the clip fastens in the hole properly.
4. Lift the heater to the rack on the wall so that the fastening hooks of the lower part of the rack go behind the edge of the heater body. Lock the edge of the heater onto the rack by a screw.

3.2. Befestigung des Saunaofens an der Wand

Siehe Abbildung 7.

1. Beide Schutzpappen vor der Montage entfernen!
2. Befestigen Sie das Montagegestell mit den dazu gelieferten Schrauben an der Wand.
ACHTUNG! An den Stellen, an denen die Befestigungsschrauben angebracht werden, muss sich hinter den Paneelen als Stütze z.B. ein Brett befinden, in dem die Schrauben fest sitzen. Falls sich hinter den Paneelen keine Bretter befinden, können diese auch vor den Paneelen angebracht werden.
3. Der Saunaofen kann zur Bedienung durch Rechts- oder Linkshänder unterschiedlich an der Wand montiert werden. Versichere, dass die Befestigungs-Ösen richtig dafür vorgesehene Aufhängung sitzen.
4. Heben Sie den Saunaofen so auf das Gestell an der Wand, daß die Befestigungshaken unten am Gestell hinter den Rand des Saunaofenrumpfes kommen. Schrauben Sie den oberen Rand des Saunaofens am Montagegestell fest.

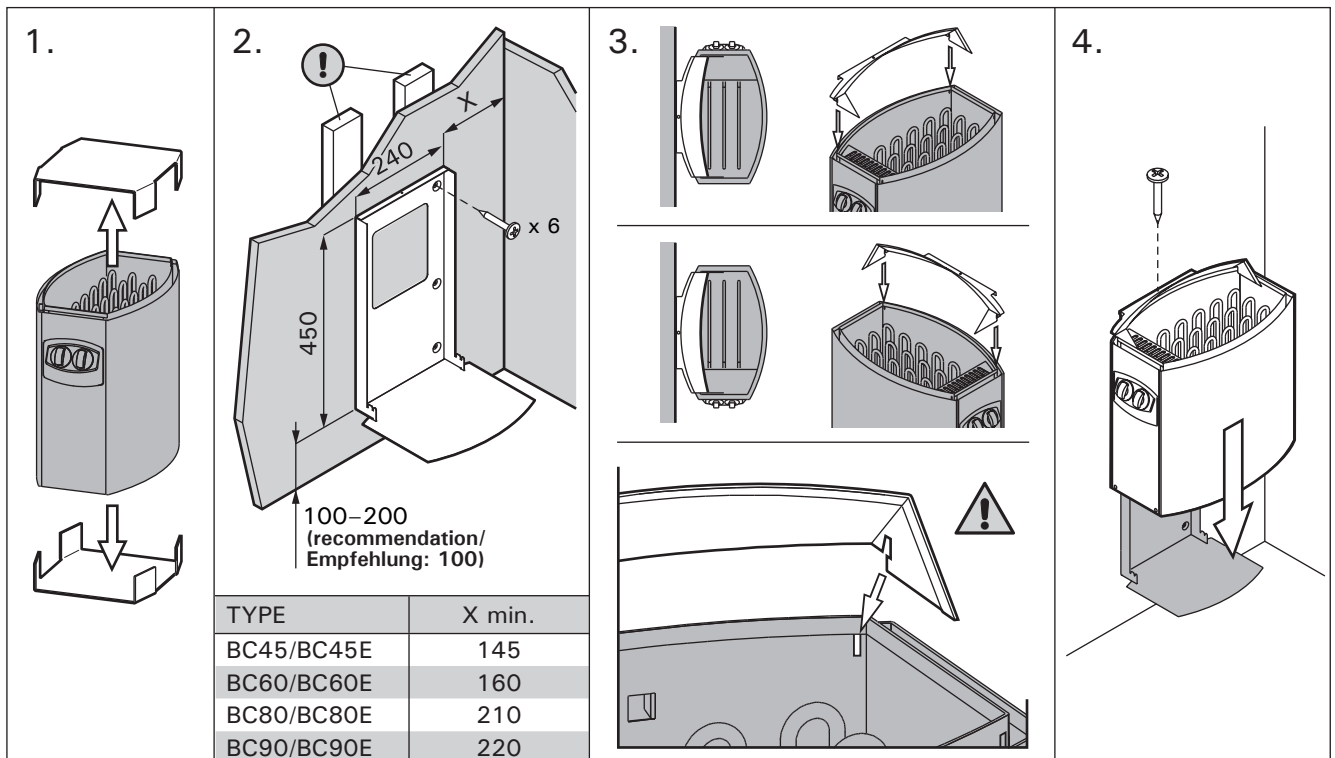


Figure 7. Fastening the heater on a wall (all dimensions in millimeters)
Abbildung 7. Befestigung des Saunaofens an der Wand (alle Abmessungen in Millimetern)

3.3. Electrical Connections

The heater may only be connected to the electrical network in accordance with the current regulations by an authorised, professional electrician.

- The heater is semi-stationarily connected to the junction box (figure 8: A) on the sauna wall. The junction box must be splash-proof, and its maximum height from the floor must not exceed 500 mm.
- The connecting cable (figure 8: B) must be of rubber cable type H07RN-F or its equivalent. **NOTE! Due to thermal embrittlement, the use of PVC-insulated wire as the connecting cable of the heater is forbidden.**
- If the connecting and installation cables are higher than 1000 mm from the floor in the sauna or inside the sauna room walls, they must be able to endure a minimum temperature of 170 °C when loaded (for example, SSJ). Electrical equipment installed higher than 1000 mm from the sauna floor must be approved for use in a temperature of 125 °C (marking T125).
- In addition to supply connectors, the BC heaters are equipped with a connector (P), which makes the control of the electric heating possible (figure 10). Voltage control is transmitted from the heater when it is switched on. The control cable for electrical heating is brought directly into the junction box of the heater, and from there to the terminal block of the heater along a rubber cable with the same cross-section area as that of the connecting cable. If the second cable hole is not in use, the strain relief clamp has to be screwed shut.
- **When closing the cover of the connection box make sure that the upper edge of the cover is placed correctly.** If the upper edge is misplaced water can enter the connection box. Figure 8.

3.3. Elektroanschlüsse

Der Anschluss des Saunaofens an das Stromnetz darf nur von einem zugelassenen Elektromonteur unter Beachtung der gültigen Vorschriften ausgeführt werden.

- Der Saunaofen wird halbfest an die Klemmdose (Abb. 8: A) an der Saunawand befestigt. Die Klemmdose muß spritzwasserfest sein und darf höchstens 500 mm über dem Fußboden angebracht werden.
- Als Anschlusskabel (Abb. 8: B) wird ein Gummikabel vom Typ H07RN-F oder ein entsprechendes Kabel verwendet. **ACHTUNG! PVC-isolierte Kabel dürfen wegen ihrer schlechten Hitzebeständigkeit nicht als Anschlusskabel des Saunaofens verwendet werden.**
- Falls der Anschluss oder die Montagekabel höher als in 1000 mm Höhe über dem Boden in die Sauna oder die Saunawände münden, müssen sie belastet mindestens eine Temperatur von 170 °C aushalten (z.B. SSJ). Elektrogeräte, die höher als 1000 mm vom Saunaboden angebracht werden, müssen für den Gebrauch bei 125 °C Umgebungstemperatur zugelassen sein (Vermerk T125).
- Die BC-Saunaöfen sind zusätzlich zum Netzanschluss mit einer Klemme (P) ausgestattet, welche die Möglichkeit zur Steuerung der Elektroheizung bietet (Abb. 10). Der Ofen übernimmt mit dem Einschalten die Spannungsregelung. Das Steuerungskabel für die Elektroheizung wird direkt zur Klemmdose des Saunaofens gelegt und von dort aus durch ein Gummikabel der gleichen Stärke weiter zur Reihenklemme des Saunaofens geleitet. Wird das zweite Kabelloch nicht verwendet muss die Zugentlastung abgedeckt sein.
- **Achten Sie beim Schließen des Deckels des Anschlusskastens darauf, dass sich der Deckel vollständig verschließt.** Wenn der Deckel nicht richtig sitzt, kann Wasser in den Anschlusskasten laufen. Abbildung 8.

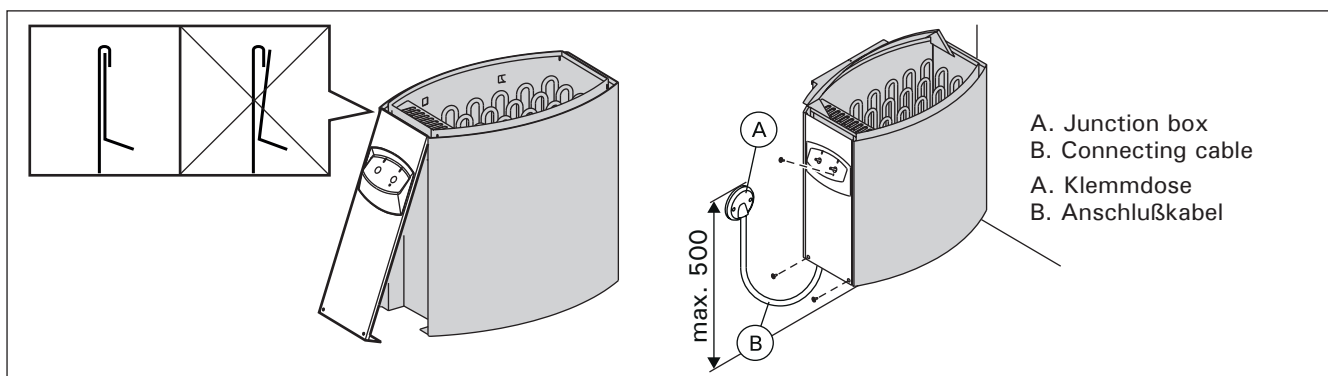


Figure 8. Closing the cover of the connection box (all dimensions in millimeters)
Abbildung 8. Das Verschließen des Anschlusskastens (alle Abmessungen in Millimetern)

3.3.1. Electric Heater Insulation Resistance

When performing the final inspection of the electrical installations, a "leakage" may be detected when measuring the heater's insulation resistance. The reason for this is that the insulating material of the heating elements has absorbed moisture from the air (storage, transport). After operating the heater for a few times, the moisture will be removed from the heating elements.

Do not connect the power feed for the heater through the RCD (residual current device)!

3.3.1. Isolationswiderstand des Elektrosaunaofens

Bei der Endkontrolle der Elektroinstallationen kann bei der Messung des Isolationswiderstandes ein "Leck" auftreten, was darauf zurückzuführen ist, daß Feuchtigkeit aus der Luft in das Isolationsmaterial der Heizwiderstände eingetreten ist (bei Lagerung und Transport). Die Feuchtigkeit entweicht aus den Widerständen nach zwei Erwärmungen.

Schalten Sie den Netzstrom des Elektrosaunaofens nicht über den Fehlerstromschutzschalter ein!

3.4. Installation of the Control Unit and Sensors (BC-E)

The control unit includes detailed instructions for fastening the unit on the wall. Install the temperature sensor on the wall of the sauna room above the heater. It should be installed on the lateral centre line of the heater, 100 mm downwards from the ceiling. Figure 6.

Do not place the supply air vent so that the air flow cools the temperature sensor. Figure 5.

3.4.1. Suitable control units

- Harvia Griffin CG170
- Harvia C150
- Harvia Xenio CX170
- Harvia C90

See the latest control unit models in our website www.harviasauna.com.

3.5. Resetting the Overheat Protector

If the temperature of the sauna room becomes dangerously high, the overheat protector will permanently cut off the supply of the heater. The overheat protector can be reset after the heater has cooled down.

BC

The reset button is located inside the heater's connection box (figure 9). **Only persons authorised to carry out electrical installations can reset the overheat protector.**

Prior to pressing the button, the cause of the fault must be found.

- Are the stones crumbled and pressed together?
- Has the heater been on for a long time while unused?
- Is the sensor of the thermostat out of place or broken?
- Has the heater been banged or shaken?

BC-E

See the installation instructions for control unit.

3.4. Anschluß des Steuergerätes und der Fühler (BC-E)

In Verbindung mit dem Steuergerät werden genauere Anweisungen zu dessen Befestigung an der Wand gegeben. Der Temperaturfühler wird an der Saunawand oberhalb des Saunaofens, 100 mm unterhalb der Decke auf der Achse in Breitenrichtung des Saunaofens angebracht. Abbildung 6.

Luftzufuhr nicht so anbringen, dass sie den Temperaturfühler abkühlt. Abbildung 5.

3.4.1. Geeignete Steuergeräten

- Harvia Griffin CG170
- Harvia C150
- Harvia Xenio CX170
- Harvia C90

Schauen Sie nach den geeigneten Steuergeräten auf unsere Webseite www.harviasauna.com.

3.5. Zurückstellen des Überhitzungsschutzes

Wenn die Temperatur in der Saunakabine gefährlich stark ansteigt, unterbricht der Überhitzungsschutz die Stromzufuhr zum Ofen permanent. Der Überhitzungsschutz kann nach Abkühlen des Ofens zurückgesetzt werden.

BC

Der Rücksetzknopf befindet sich im Anschlussgehäuse des Ofens (Abb. 9). **Nur eine zu Elektroinstallationen befugte Person darf diese Arbeit ausführen.**

Vor Betätigung des Knopfes muß die Ursache der Fehlfunktion festgestellt werden:

- Sind die Steine im Saunaofen verkeilt oder spröde?
- War der Saunaofen lange angeschaltet und wurde nicht benutzt?
- Ist der Thermostatfühler an einem falschen Platz oder defekt?
- War der Saunaofen starken Stößen ausgesetzt?

BC-E

Siehen Sie Gebrauchs- und Montageanleitung des Steuergeräts.

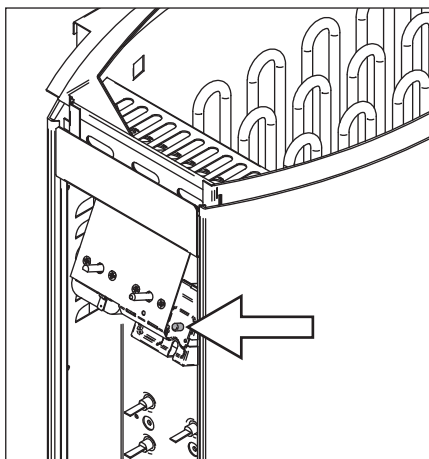


Figure 9. Reset button for overheat protector
Abbildung 9. Rücksetzknopf des Überhitzungsschutzes

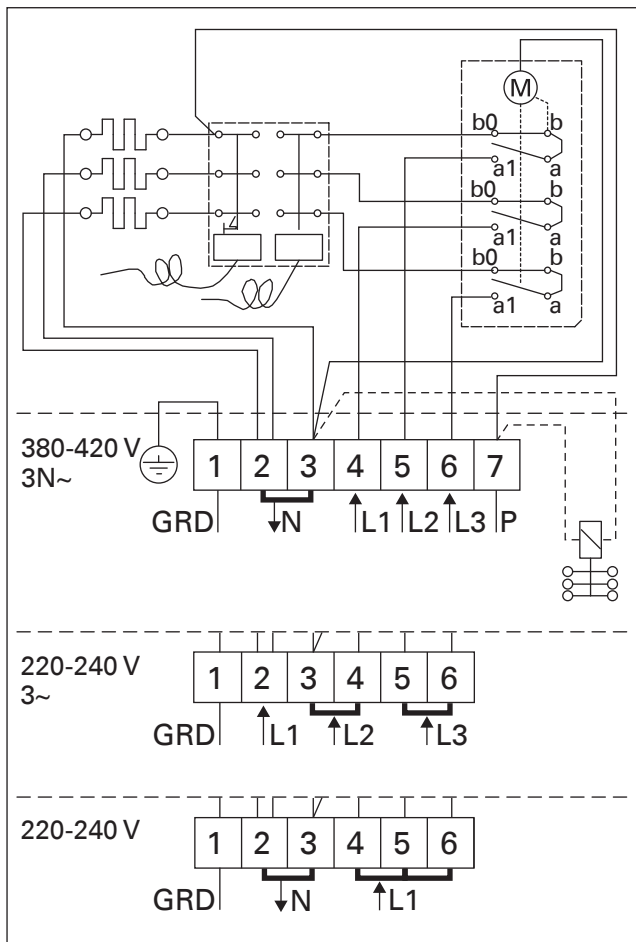


Figure 10. Electrical connections of BC heater
Abbildung 10. Elektroanschlüsse des Saunaofens BC

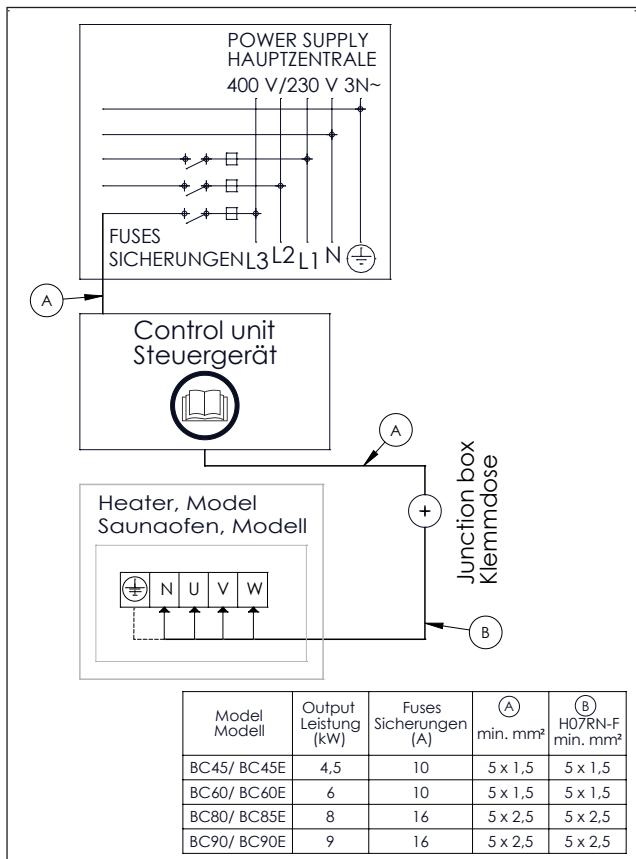


Figure 12a. 3-phase electrical connections of control unit C150 and BC-E heater

Abbildung 12a. 3-phasiger Elektroanschlüsse das Steuergerät C150 und des Saunaofens BC-E

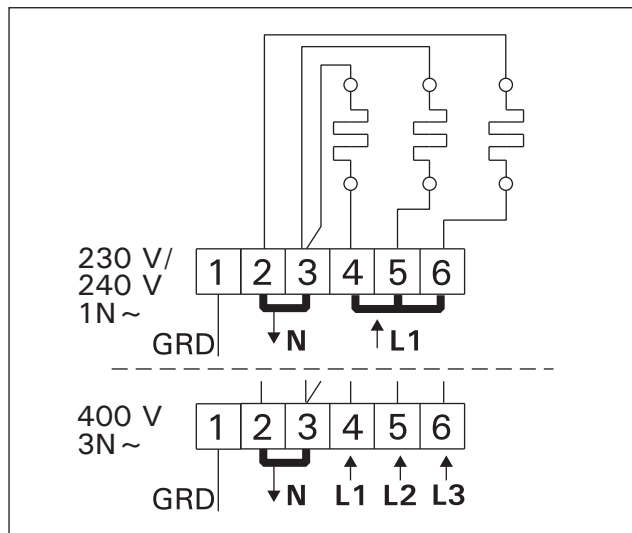


Figure 11. Electrical connections of BC-E heater
Abbildung 11. Elektroanschlüsse des Saunaofens BC-E

1. ИНСТРУКЦИЯ ПО ЭКСПЛУАТАЦИИ

1.1. Укладка камней

Правильная укладка камней имеет большое значение для эффективной работы каменки (рис. 1).

Важная информация о камнях для сауны:

- Диаметр камней не должен превышать 5–10 см.
- Разрешается использовать только угловатые колотые камни, специально предназначенные для использования в каменке. Подходящими горными породами являются перидотит, оливин-долерит и оливин.
- **Запрещается использовать в каменке легкие, пористые керамические «камни», а также мягкий горшечный камень. Эти материалы не поглощают достаточное количество теплоты при нагревании. Их использование может привести к повреждению нагревательных элементов.**
- Перед укладкой в каменку необходимо очистить камни от пыли.

Обратите внимание при укладке камней:

- Не бросайте камни в печь.
- Запрещается вклинивать камни между нагревательными элементами.
- Разместите камни свободно для обеспечения циркуляции между ними воздуха.
- Камни должны опираться друг на друга, а не на нагревательные элементы.
- Камни не должны образовывать над нагревательными элементами высокую грудку.
- В пространстве для камней и вблизи каменки не должны размещаться предметы, затрудняющие циркуляцию воздуха через каменку.

1. KASUTUSJUHISED

1.1. Kerisekivide ladumine

Saunakivide ladumisel on suur mõju kerise tööle (joonis 1).

Tähtis teave saunakivide kohta:

- Kivide läbimõõt peab olema 5–10 cm.
- Kasutage ainult nurgelisi lõhestatud graniitkive, mis on ette nähtud kasutamiseks kerises. Peridotiit, oliviin-doleriit ja oliviin on sobivad kivitüübid.
- **Kergeid, poorseid keraamilisi „kive“ ega pehmeid voolukive kerises kasutada ei tohi. Nad ei salvesta kuumutamisel küllaldaselt soojust. Selle tagajärjeks võib olla kütteelementide kahjustumine.**
- Peske kividelt tolm maha enne nende ladumist kerisele.

Palun pange kerisekive asetades tähele:

- Ärge laske kivil kerisesse kukkuda.
- Ärge kiiluge kive kütteelementide vahele.
- Asetage kivid hõredalt, et nende vahel oleks võimalik õhuringlus.
- Laduge kivid nõnda, et nad toetaks üksteist selle asemel et toetuda oma raskusega kütteelementidele.
- Ärge laduge kõrget kivikuhja kerise peale.
- Kerise kiviruumi ega kerise lähedusse ei tohi paigaldada esemeid, mis võivad muuta kerisest läbi voolava õhu kogust või suunda.

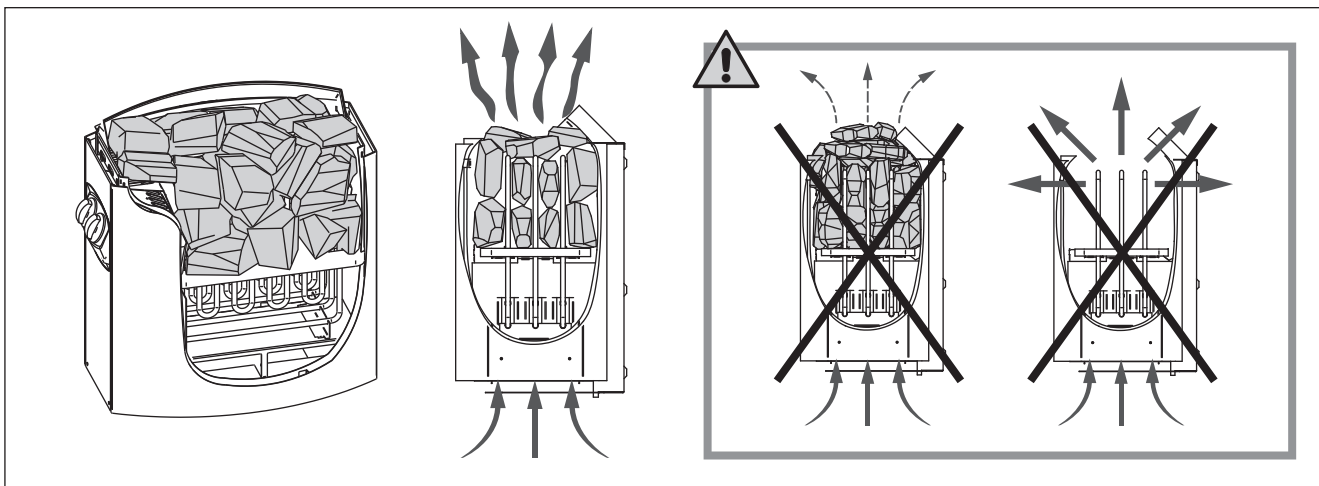


Рисунок 1. Укладка камней
Joonis 1. Kerisekivide ladumine

1.1.1. Замена камней

Из-за больших температурных колебаний при эксплуатации камни разрушаются. Перекладывайте камни не реже одного раза в год, а при интенсивном использовании сауны - еще чаще. При этом удаляйте осколки камней со дна каменки и заменяйте новыми все разрушенные камни. При этом нагревательная способность каменки остается оптимальной, а опасность перегрева пропадает.

1.1.1. Hooldamine

Tänu suurtele temperatuurikõikumistele lagunevad kerisekivid kasutamisel. Kivid tuleb vähemalt kord aastas ümber laduda, või isegi tihemini, kui saun on aktiivses kasutuses. Samal ajal tuleb kerise põhjalt eemaldada kivikillud ning vahetada purunenud kivid uute vastu. Seda jälgides jääb kerise soojendusvõime optimaalseks ja välditakse ülekuumenemise ohtu.

1.2. Нагрев парильни

При первом нагреве сауны каменка и камни могут распространять запах. Для удаления запаха сауна должна хорошо вентилироваться.

Если мощность каменки соответствует размерам сауны, для полноценного нагрева помещения с хорошей теплоизоляцией до необходимой температуры потребуется около часа (▷2.3.). Камни нагреваются до температуры парения, как правило, одновременно с парильней. Подходящая для парения температура 65–80 °C.

1.3. Использование каменки

Внимание! Перед включением каменки следует всегда проверять, что над каменкой или рядом с ней нет никаких предметов. ▷1.6.

- Модели каменок BC45, BC60, BC80 и BC90 оснащены таймером и термостатом. Таймер предназначен для установки времени работы каменки, а термостат позволяет задать необходимую температуру. ▷1.3.1.–1.3.4.
- Каменки типа BC45E, BC60E, BC80E и BC90E управляются отдельным пультом. Смотри инструкцию по эксплуатации выбранного пульта управления.

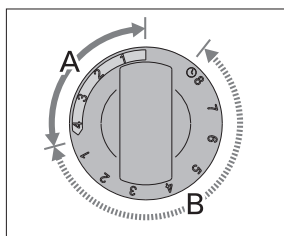


Рисунок 2. Переключатель таймера
Joonis 2. Taimeri lüliti

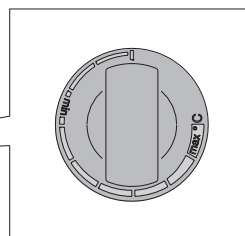
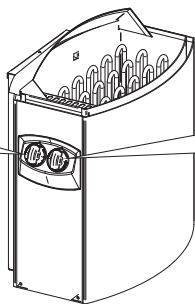


Рисунок 3. Переключатель термостата
Joonis 3. Termostaadi lüliti

1.3.1. Включение каменки



Поверните переключатель таймера в положение «Включено» (шкала A на рис. 2, 0–4 часа). Каменка немедленно начнет нагреваться.

1.3.2. Установка времени задержки включения (отложенное включение)



Поверните переключатель таймера в положение «Задержка включения» (шкала B на рис. 2, 0–8 часа). Каменка начнет нагреваться, когда таймер переведет переключатель в положение «Включено». После этого печь будет работать около четырех часов.

Пример: Вы хотите пойти на прогулку часа на три, а затем посетить сауну. Установите переключатель таймера на цифру 2 в зоне «Задержка включения».

Запустится таймер. Через два часа каменка начнет нагреваться. Поскольку нагревание занимает около часа, сауна будет готова примерно через три часа, как раз к Вашему возвращению с прогулки.

1.3.3. Выключение каменки



Каменка выключается, когда таймер переводит переключатель в нулевое положение. Печь можно отключить в любое время; для этого нужно самостоятельно перевести переключатель таймера в нулевое положение.

Следует выключить каменку после посещения сауны. Иногда рекомендуется оставить каменку включенной на

1.2. Leiliruumi soojendamine

Kui keris esmakordselt sisse lülitatakse, eraldub nii küttekehast kui kividest lõhna. Lõhna eemaldamiseks tuleb leiliruumi tugevasti ventileerida.

Kui kerise võimsus on saunaruumi jaoks sobiv, võtab õigesti isoleeritud saunaruumil nõutavale pesemiseks sobivale temperatuurile jõudmine aega umbes ühe tunni (▷2.3.). Kivid kuumenevad leili temperatuurini reeglina samaaegselt leiliruumiga. Leiliruumi sobiv temperatuur on 65 kuni 80 °C.

1.3. Kerise kasutamine

Tähelepanu! Enne, kui Te lülitate kerise sisse, kontrollige alati, et midagi ei oleks selle kohal või läheduses. ▷1.6.

- Kerise mudelid BC45, BC60, BC80 ja BC90 on varustatud taimeri ja termostaadiga. Taimer on kerise tööaja seadistamiseks ning termostaat sobiva temperatuuri valimiseks. ▷1.3.1.–1.3.4.
- Kerise mudelid BC45E, BC60E, BC80E ja BC90E vajavad tööks eraldi juhtimiskeskust, mille abil kerist kasutatakse. Vaadake valitud juhtimiskeskuse mudeli kasutusjuhiseid.

1.3.1. Kerise sisselülitamine



Pöörake taimeri lüliti sektsiooni "sees" (sektsioon A joonisel 2, 0–4 tundi). Keris hakkab kohe soojendama.

1.3.2. Eelhäälestusaeg (taimeriga sisselülitus)



Pöörake taimeri lüliti sektsiooni "eelhäälestus" (sektsioon B joonisel 2, 0–8 tundi). Keris hakkab soojendama, kui taimer on pööranud lüliti tagasi sektsiooni "sees". Pärast seda töötab keris ligikaudu neli tundi.

Näidis: Soovite minna kolmeks tunniks jalutama ning seejärel sauna. Pöörake taimeri lüliti sektsiooni "eelhäälestus" numbrile 2.

Taimer käivitub. Kahe tunni järel alustab keris soojendamist. Kuna sauna soojendamine võtab umbes ühe tunni aega, on see pesemiseks valmis umbes kolme tunni pärast, st siis, kui te oma jalutuskäigult tagasi jõuate.

1.3.3. Kerise väljalülitamine



Keris lülitub välja, kui taimer on lüliti tagasi nulli keeranud. Võite kerise alati ise välja lülitada, pöörates taimeri lüliti nulli.

Lülitage keris pärast saunaskäiku välja. Mõnikord võib olla soovitatav jätta keris mõneks ajaks tööle, et lasta sauna puitosadel korralikult kuivada.

некоторое время, чтобы просушить деревянные части сауны.

Внимание! После перехода таймера в нулевое положение следует убедиться, что печь выключилась и прекратила нагреваться.

1.3.4. Установка температуры

Термостат (рис. 3) предназначен для того, чтобы поддерживать температуру в сауне на определенном уровне. Экспериментальным путем можно определить оптимальные параметры настройки.

Начинайте с максимальной температуры. Если во время приема сауны температура окажется слишком высокой, слегка поверните переключатель против часовой стрелки. Обратите внимание, что даже небольшое изменение положения переключателя в режиме максимального нагрева значительно меняет температуру в сауне.

1.4. Пар в сауне

При нагреве воздух сауны высыхает, поэтому для получения подходящей влажности необходимо облить горячие камни водой. Люди по-разному переносят воздействие тепла и пара – опытным путем можно подобрать оптимальную температуру и влажность.

Внимание! Объем ковша для сауны не должен превышать 2 дл. Излишнее количество горячей воды может вызвать ожоги горячими струями пара. Избегайте поддачи пара, если кто-то находится вблизи каменки, так как горячий пар может вызвать ожоги.

Внимание! В качестве воды для сауны следует использовать воду, отвечающую требованиям хозяйственной (таблица 1). В воде для сауны можно использовать только предназначенные для этого ароматизаторы. Соблюдайте указания на упаковке.

1.5. Руководства к парению

- Начинайте парение с мытья.
- Продолжительность нахождения в парильне по самочувствию – сколько покажется приятным.
- Забудьте все ваши проблемы и расслабьтесь!
- К хорошим манерам парения относится внимание к другим парящимся: не мешайте другим слишком громкоголосым поведением.
- Не сгоняйте других с полков слишком горячим паром.
- При слишком сильном нагревании кожи передохните в предбаннике. Если вы хорошо себя чувствуете, то можете при возможности насладиться плаванием.
- В завершение вымойтесь.
- Отдохните, расслабьтесь и оденьтесь. Для вырав-

Tähelepanu! Veenduge alati, et keris oleks pärast taimeri lüliti nulli jõudmist välja lülitunud ja soojendamise lõpetanud.

1.3.4. Temperatuuri seadistamine

Termostaadi (joonis 3) ülesanne on hoida saunaruumi temperatuur soovitud tasemel. Endale kõige paremini sobiva seadistuse saate leida eksperimenteerides.

Alustage eksperimenteerimist maksimumasendist. Kui saunasoleku ajal tõuseb temperatuur liiga kõrgeks, pöörake lüliti veidi vastupäeva. Pange tähele, et ka väike erinevus maksimumseksioonis muudab sauna temperatuuri märgatavalt.

1.4. Leiliviskamine

Õhk saunas muutub kuumenedes kuivaks. Seetõttu on vaja sobiva õhuniiskuse taseme saavutamiseks vaja leili visata. Kuumuse ja auru mõju inimestele on erinev – eksperimenteerides leiate endale kõige paremini sobivad temperatuuri ja niiskuse tasemed.

Tähelepanu! Leilikulbi maksimaalne maht olgu 0,2 liitrit. Korraka kerisele heidetav vee kogus ei tohi ületada 0,2 liitrit, sest kui kividele valada liiga palju vett korraga, aurustub ainult osa sellest, kuna ülejäänud paiskub keeva vee pritsmetena saunaliste peale. Ärge kunagi visake leili, kui keegi viibib kerise vahetus läheduses, sest kuum aur võib nende naha ära põletada.

Tähelepanu! Kerisele visatav vesi peab vastama puhta majapidamisvee nõuetele (tabel 1). Vees võib kasutada vaid spetsiaalselt sauna jaoks mõeldud lõhnaaineid. Järgige juhiseid pakendil.

1.5. Soovitusi saunaskäimiseks

- Alustage enda pesemisest.
- Jääge sauna niikauaks, kui tunnete end mugavalt.
- Unustage kõik oma mured ning lõdvestuge.
- Vastavalt väljakujunenud saunareeglitele ei tohi häirida teisi valjuhäälese jutuga.
- Ärge tõrjuge teisi saunast välja ülemäärase leiliviskamisega.
- Jahutage oma ihu vajadust mööda.
- Kui olete hea tervise juures, võite minna saunast väljudes ujuma, kui läheduses on veekogu või basseini.
- Peske end peale saunaskäimist põhjalikult.

Свойство воды Vee omadus	Воздействие Mõju	Рекомендация Soovitus
Концентрация гумуса Orgaanilise aine sisaldus	Влияет на цвет, вкус, выпадает в осадок Värvus, maitse, sadestub	<12 мг/л < 12 mg/l
Концентрация железа Rauasisaldus	Влияет на цвет, запах, вкус, выпадает в осадок Värvus, lõhn, sadestub	<0,2 мг/л < 0,2 mg/l
Жесткость: важнейшими элементами являются марганец (Mn) и известь, т.е. кальций (Ca). Karedus: kõige olulisemad ained on mangaan (Mn) ja lubi, st kaltsium (Ca).	Выпадает в осадок Sadestub	Mn: <0,05 мг/л Ca: <100 мг/л Mn: < 0,05 mg/l Ca: < 100 mg/l
Хлорированная вода Kloorivesi	Вред для здоровья Oht tervisele	Использование запрещено Kasutamine keelatud
Морская вода Merevesi	Ускоренная коррозия Kiire korrodeerumine	Использование запрещено Kasutamine keelatud

Таблица 1. Требования к качеству воды
Tabel 1. Nõuded vee kvaliteedile

нивания баланса жидкости выпейте освежающий напиток.

1.6. Меры предосторожности

- Слишком долгое пребывание в горячей сауне вызывает повышение температуры тела, что может оказаться опасным.
- Будьте осторожны с горячими камнями и металлическими частями каменки. Они могут вызвать ожоги кожи.
- Не подпускайте детей к каменке.
- В сауне нельзя оставлять без присмотра детей, инвалидов и слабых здоровьем.
- Связанные со здоровьем ограничения необходимо выяснить с врачом.
- О парении маленьких детей необходимо проконсультироваться у педиатра.
- Передвигайтесь в сауне с осторожностью, так как пол и полки могут быть скользкими.
- Не парьтесь под влиянием алкоголя, лекарств, наркотиков и т. п.
- Не спите в нагретой сауне.
- Морской и влажный климат может вызвать коррозию металлических поверхностей каменки.
- Не используйте парильню в качестве сушилки для одежды во избежание возникновения пожара. Электроприборы могут сломаться вследствие излишней влажности.

1.6.1. Условные обозначения.



Читайте инструкцию по эксплуатации.



Не накрывать.

1.7. Возможные неисправности

Внимание! Обслуживание оборудования должно осуществляться квалифицированным техническим персоналом.

Каменка не нагревается.

- Проверьте исправность предохранителей печи.
- Проверьте исправность подключения кабеля питания (▷ 3.3.).
- Переведите таймер в положение «Включено» (▷ 1.3.1.).
- Переключите термостат на более высокую температуру (▷ 1.3.4.).
- Убедитесь, что не сработало устройство защиты от перегрева. Таймер включен, но каменка не нагревается. (▷ 3.5.)

Медленно нагревается помещение сауны. При плескании на камни вода остужает их слишком быстро.

- Проверьте исправность предохранителей печи.
- Убедитесь, что при включении накаляются все нагревательные элементы.
- Переключите термостат на более высокую температуру (▷ 1.3.4.).
- Убедитесь, что печь обладает достаточной мощностью (▷ 2.3.).
- Проверьте камни каменки (▷ 1.1.). Слишком плотная укладка камней, усадка и неподходящий тип камней

- Puhake enne riietumist ning laske pulsil normaliseeruda. Jooge vett või karastusjooke oma vedelikutasakaalu taastamiseks.

1.6. Hoiatused

- Pikka aega leiliruumis viibimine tõstab keha temperatuuri, mis võib olla ohtlik.
- Hoidke eemale kuumast kerisest. Kivid ja kerise välispind võivad teid põletada.
- Hoidke lapsed kerisest eemal.
- Ärge lubage lastel, vaeguritel või haigetel oma-päi saunas käia.
- Konsulteerige arstiga meditsiiniliste vastunäidustuste osas saunaskäimisele.
- Konsulteerige oma kohaliku lastearstiga laste saunaviimise osas.
- Olge leiliruumis liikudes ettevaatlik, sest lava ja põrand võivad olla libedad.
- Ärge kunagi minge sauna alkoholi, kangete ravimite või narkootikumid mõju all.
- Ärge magage kunagi kuumas saunas.
- Mereõhk ja niiske kliima võib kerise metallpinna rooste ajada.
- Ärge riputage riideid leiliruumi kuivama, see võib põhjustada tuleohtu. Ülemäärane niiskus võib samuti kahjustada elektriseadmeid.

1.6.1. Sümbolite tähendused.



Loe paigaldusjuhendist



Ära kata

1.7. Probleemide lahendamine

Tähelepanu! Kogu hooldus tuleb lasta läbi viia asjatundlikul hoolduspersonalil.

Keris ei soojenda.

- Veenduge, et kerise kaitsmed oleks heas töökorras.
- Veenduge, et ühenduskaabel oleks ühendatud (▷ 3.3.).
- Pöörake taimerilüliti sektsiooni "sees" (▷ 1.3.1.).
- Pöörake termostaat kõrgemale seadistusele (▷ 1.3.4.).
- Veenduge, et ülekuumenemiskaitse ei oleks rakendunud. Taimer töötab, kuid keris ei soojenda. (▷ 3.5.)

Saunaruum soojeneb aeglaselt. Saunakividele visatud vesi jahutab need kiiresti maha.

- Veenduge, et kerise kaitsmed oleks heas töökorras.
- Veenduge, et kerise töötamisel hõõguks kõik kütteelemendid.
- Pöörake termostaat kõrgemale seadistusele (▷ 1.3.4.).
- Veenduge, et kerise võimsus oleks piisav (▷ 2.3.).
- Kontrollige saunakive (▷ 1.1.). Liiga tihedalt laotud kivid, kivide aja jooksul kohalevajumine või

могут препятствовать движению воздуха в печи, в результате чего снижается нагревательный эффект.

- Проверьте правильность организации вентиляции в сауне (▷ 2.2.).

Помещение сауны нагревается быстро, но камни остаются недостаточно горячими. При плескании вода стекает по камням.

- Переключите термостат на более низкую температуру (▷ 1.3.4.).
- Убедитесь, что мощность каменки не слишком высока (▷ 2.3.).
- Проверьте правильность организации вентиляции в сауне (▷ 2.2.).

Помещение сауны нагревается неравномерно.

- Убедитесь, что каменка установлена на правильной высоте. Оптимальный нагрев сауны обеспечивается при установке каменки на высоте 100 мм от пола. Максимальная высота для установки составляет 200 мм. (▷ 3.2.)

Обшивка сауны и другие предметы, установленные рядом с каменкой, быстро темнеют.

- Проверьте соответствие расстояния до предметов требованиям безопасности (▷ 3.1.).
- Проверьте камни каменки (▷ 1.1.). Слишком плотная укладка камней, усадка и неподходящий тип камней могут препятствовать движению воздуха в печи, в результате чего окружающие предметы могут перегреваться.
- Убедитесь в том, что из-под камней не видно нагревательных элементов. Если нагревательные элементы видны, измените порядок укладки камней так, чтобы они были полностью скрыты (▷ 1.1.).
- См. также раздел 2.1.1.

От каменки пахнет.

- См. раздел 1.2.
- При нагревании запахи, присутствующие в воздухе, могут усиливаться, даже если их источником не является сама сауна или каменка. Примеры: краска, клей, масло, высыхающие материалы.

Каменка производит шум.

- BC: таймер - это механическое устройство, которое тикает (издает щелчки) при нормальной работе. Если тиканье слышно даже при выключенной каменке, проверьте проводку таймера.
- Внезапные громкие звуки наиболее вероятно вызваны разрушающимися при нагреве камнями.
- Тепловое расширение деталей каменки при ее нагреве также может быть причиной шума.

1.8. Гарантия, срок службы

1.8.1. Гарантия

Гарантийный срок для каменок и управляющего оборудования при использовании в семейных саунах составляет 1 (один) год. Гарантийный срок для каменок и управляющего оборудования при использовании в общественных саунах составляет 3 (три) месяца.

В течение срока гарантии производитель обязуется исправлять неисправности, связанные с дефектом производства продукции или используемых компонентов и материалов, при условии, что продукт использовался по назначению в соответствии с данной инструкцией. Га-

vale kivitüüp võivad häirida õhuvoolu läbi kerise ning seetõttu vähendada soojenduse tõhusust.

- Veenduge saunaruumi ventilatsiooni õiges korralduses (▷ 2.2.).

Saunaruum soojeneb kiiresti, kuid kivide temperatuur jääb ebapiisavaks. Kividele visatud vesi voolab maha.

- Pöörake termostaat madalamale seadistusele (▷ 1.3.4.).
- Veenduge, et kerise võimsus ei oleks liida suur (▷ 2.3.).
- Veenduge saunaruumi ventilatsiooni õiges korralduses (▷ 2.2.).

Saunaruum soojeneb ebahühtlaselt.

- Veenduge, et keris on paigaldatud õigele kõrgusele. Keris kütab sauna kõige paremini, kui see on paigaldatud põrandast 100 mm kõrgusele. Maksimaalne paigalduskõrgus on 200 mm. (▷ 3.2.)

Paneel või muu materjal kerise läheduses musteneb kiiresti.

- Veenduge ohutuskauguste nõuetest kinnipidamises (▷ 3.1.).
- Kontrollige saunakive (▷ 1.1.). Liiga tihedalt laotud kivid, kivide aja jooksul kohalevajumine või vale kivitüüp võivad häirida õhuvoolu läbi kerise ning põhjustada ümbritsevate materjalide ülekuumenemist.
- Veenduge, et kivide tagant ei oleks näha kütteelemente. Kui kütteelemente on näha, tõstke kivid ümber nii, et kütteelemendid oleks täielikult kaetud (▷ 1.1.).
- Vt ka lõiku 2.1.1.

Kerisest tuleb lõhna.

- Vt lõik 1.2.
- Kuum keris võib võimendada õhuga segunenud lõhnasid, mida siiski ei põhjusta saun ega keris. Näited: värv, liim, õli, maitseained.

Kerisest kostab helisid.

- BC: Taimer on mehaaniline seade ning see teeb tavapärasel töötamisel tiksuvat heli. Kui taimer tiksab ka välja lülitatud kerisel, kontrollige taimeri juhtmestikku.
- Juhuslike paukude põhjuseks on tõenäoliselt kivide pragunemine kuumuse tõttu.
- Kerise osade soojuspaisumine võib põhjustada kerise soojenemisel helisid.

рантийное обслуживание осуществляется через Вашего дилера каменок Харвиа.

1.8.2. Срок службы

Срок службы каменок типа BC/BC-E - 10 лет. Изготовитель обязуется производить запасные части к каменке в течение срока службы. Запасные части вы можете приобрести через Вашего дилера каменок Харвиа. При интенсивном использовании каменки некоторые компоненты (напр. нагревательные элементы) могут выйти из строя раньше, чем другие компоненты каменки. Если эти компоненты вышли из строя в течение гарантийного срока, см. "Гарантия".

2. ПАРИЛЬНЯ

2. SAUNARUUM

2.1. Устройство помещения сауны

2.1. Saunaruumi konstruktsioon

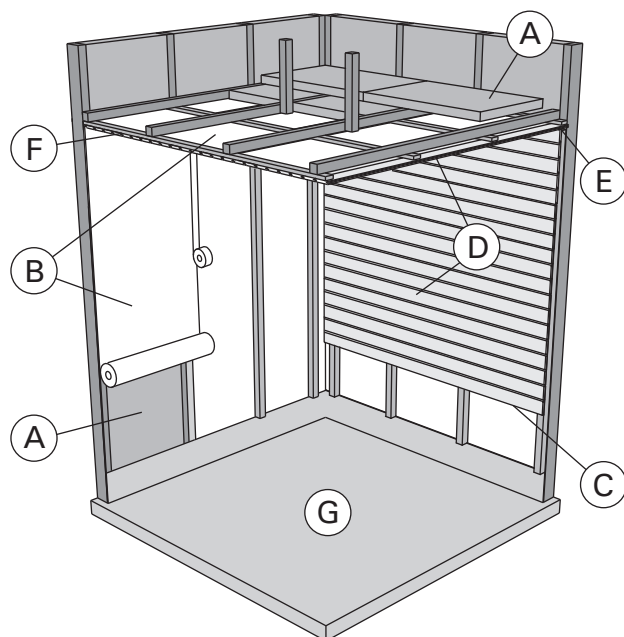


Рисунок 4.
Joonis 4.

- A. Изоляция из минеральной ваты, толщина 50–100 мм. Помещение сауны следует тщательно теплоизолировать, чтобы не перегружать каменку.
- B. Пароизоляция, например, алюминиевая фольга. Устанавливайте глянцевой стороной внутрь сауны. Заклейте швы алюминиевой лентой.
- C. Вентиляционный зазор 10 мм между пароизоляцией и обшивкой (рекомендуется).
- D. Вагонка толщиной 12–16 мм. Перед обшивкой проверьте электропроводку и наличие в стенах креплений для каменки и полков.
- E. Вентиляционный зазор 3 мм между стеной и обшивкой потолка.
- F. Высота сауны обычно 2100–2300 мм. Минимальная высота зависит от каменки (см. табл. 2). Расстояние между верхним полком и потолком не должно превышать 1200 мм.
- G. Используйте керамическую плитку и темный цемент для швов. Частицы камней, попавшие в воду, могут испачкать и/или повредить недостаточно стойкое покрытие пола.

Внимание! Проконсультируйтесь с пожарной службой по поводу изоляции противопожарных стен. Не изолируйте используемые дымоходы.

Внимание! Легкие защитные экраны, монтируемые непосредственно на стены или потолок, могут быть источником пожара.

2.1.1. Потемнение стен сауны

Потемнение деревянных поверхностей сауны со временем – нормальное явление. Потемнение может быть ускорено

- солнечным светом
- теплом каменки
- защитными средствами для дерева (имеют низкую тепловую устойчивость)
- мелкими частицами от камней сауны, поднимаемыми воздушным потоком.

- A. Isolatsioonivill, paksus 50–100 mm. Saunaruumi tuleb hoolikalt isoleerida, et kerise võimsust saaks huida madalamal tasemel.
- B. Niiskuskaitse, nt alumiiniumpaber. Paberi läikiv külг peab jääma sauna poole. Katke vahed alumiiniumteibiga.
- C. Niiskustõkke ja paneeli vahele peab jääma umbes 10 mm ventilatsioonivahe (soovitav).
- D. Kerge 12–16 mm paksune puitpaneel. Kontrollige enne panelide paigaldamist elektrikaableid ja seinade tugevdusi, mida on vaja kerise ja saunalava jaoks.
- E. Sein ja laepaneeli vahele peab jääma umbes 3 mm ventilatsioonivahe.
- F. Sauna kõrgus on tavaliselt 2100–2300 mm. Miinimumkõrgus sõltub kerisest (vt tabel 2). Vahe saunalava ülemise astme ja lae vahel ei tohiks ületada 1200 mm.
- G. Kasutage keraamilisest materjalist valmistatud põrandakatteid ja tumedat vuugisegu. Kerisekividest pärit peened osakesed ja mustus saunavees võivad tekitada plekke ja/või kahjustusi õrnamatele põrandakatetele.

Tähelepanu! Uurige tuleohutuse eest vastutavatelt ametivõimudelt, milliseid kaitseplaadi osasid saab isoleerida. Kasutusel olevaid korstnaid ei tohi isoleerida.

Tähelepanu! Kergemad kaitsekatted, mis on paigaldatud otse seinale või lakke, võivad olla süttimisohtlikud.

2.1.1. Saunaruumi seinte mustenemine

See on täiesti normaalne, et saunaruumi puitpinnad muutuvad ajajooksul mustemaks. Mustenemist võivad kiirendada

- päikesevalgus
- kuumus kerisest
- sein kaitsevahendid (kaitsevahenditel on kehv kuumusetaluvus)
- kerisekividest pärit peened osakesed, mis suurendavad õhuvoolu.

2.2. Вентиляция помещения сауны

Воздух в сауне должна заменяться шесть раз в час. На рис. 5 показаны варианты вентиляции сауны.

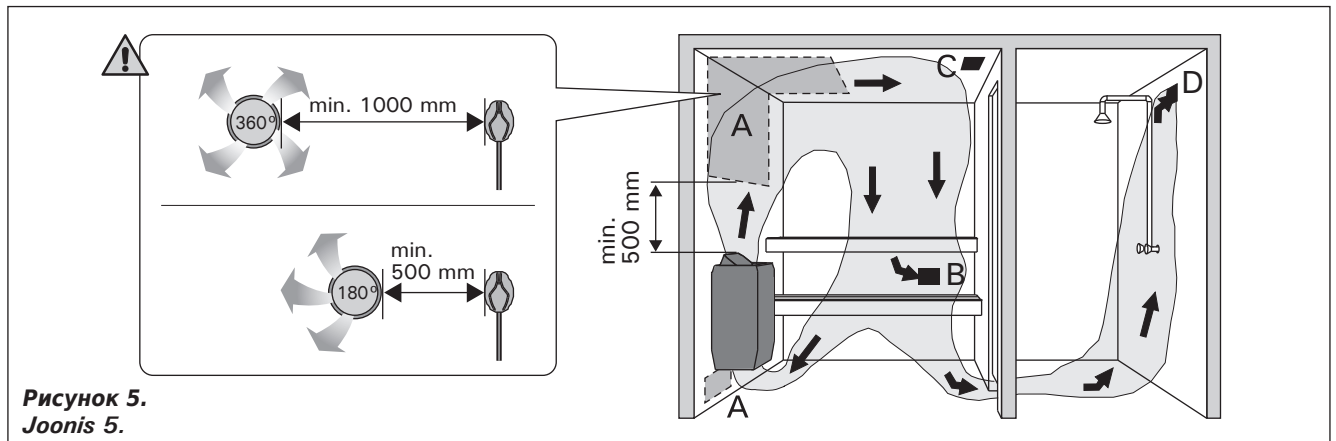


Рисунок 5.
Joonis 5.

- A. Размещение приточного вентиляционного отверстия. Если используется механическая вентиляция, поместите вентиляционное отверстие над каменкой. Если вентиляция естественная, поместите вентиляционное отверстие под или рядом с каменкой. Диаметр трубы для притока воздуха должен быть 50-100 мм. **BC-E: Вентиляционное окно не должно охлаждать температурный датчик (см. инструкции по установке температурного датчика в руководстве по установке пульта управления)!**
- B. Вытяжное вентиляционное отверстие. Помещайте вытяжное отверстие рядом с полом как можно дальше от каменки. Диаметр вытяжной трубы должен быть в два раза больше диаметра приточной трубы.
- C. Дополнительная осушающая вентиляция (не работает при нагреве и работе сауны). Сауну также можно просушивать, оставляя после использования дверь открытой.
- D. Если вытяжное вентиляционное отверстие находится в душевой, зазор под дверью сауны должен быть не менее 100 мм. Обязательно используйте механическую вентиляцию.

2.3. Мощность каменки

Если стены и потолок обшиты вагонкой и теплоизоляция за обшивкой соответствующая, то мощность каменки рассчитывается в соответствии с объемом сауны. Неизолированные стены (кирпич, стеклянные блоки, стекло, бетон, керамическая плитка и т.д.) повышают требуемую мощность каменки. Добавляйте 1,2 куб.м к объему сауны на каждый неизолированный кв. м стены. Например, сауна объемом 10 куб.м со стеклянной дверью по мощности каменки эквивалентна сауне объемом 12 куб.м. Если в сауне бревенчатые стены, умножьте ее объем на 1,5. Выберите мощность каменки по таблице 2.

2.4. Гигиена сауны

Во избежание попадания пота на полки используйте специальные полотенца.

Полки, стены и пол сауны следует хотя бы раз в полгода тщательно мыть. Используйте жесткую щетку и чистящее средство для саун.

Влажной тряпкой удалите грязь и пыль с корпуса каменки. Обработайте его 10%-ным раствором лимонной кислоты и ополосните для удаления известковых пятен.

2.2. Saunaruumi ventilatsioon

Saunaruumi õhk peab vahetuma kuus korda tunni jooksul. Joonis 5 näitab erinevaid saunaruumi ventilatsiooni võimalusi.

- A. Õhu juurdevoolu ava. Mehaanilise õhu väljatõmbe kasutamisel paigutage õhu juurdevool kerise kohale. Gravitatsioon-õhuväljatõmbe kasutamisel paigutage õhu juurdevool kerise alla või kõrvale. Õhu juurdevoolutoru läbimõõt peab olema 50–100 mm. **BC-E: Ärge paigaldage õhu juurdevoolu nii, et õhuvool jahutaks temperatuurandurit (vt temperatuuranduri paigaldusjuhiseid juhtimiskeskuse paigaldusjuhistest)!**
- B. Õhu väljatõmbeava. Paigaldage õhu väljatõmbeava põranda lähedale, kerisest võimalikult kaugemale. Õhu väljatõmbeava läbimõõt peaks olema õhu juurdevoolutorust kaks korda suurem.
- C. Valikuline kuivatamise ventilatsiooniva (suletud kütmise ja saunaskäigu ajal). Sauna saab kuivatada ka saunaskäigu järel ust lahti jättes.
- D. Kui õhu väljatõmbeava on pesuruumis, peab saunaruumi ukse all olema vähemalt 100 mm vahe. Mehaaniline väljatõmbeventilatsioon on kohustuslik.

2.3. Kerise võimsus

Kui seinad ja lagi on kaetud paneelidega ja paneelide taga on piisav isolatsioon, määrab kerise võimsuse sauna ruumala. Isoleerimata seinad (telliskivi, klaasplokk, klaas, betoon, põrandaplaadid, jne.) suurendavad kerise võimsuse vajadust. Lisage 1,2 m³ sauna ruumalale iga isoleerimata seinaga ruutmeetri kohta. Näiteks 10 m³ saunaruum, millel on klaasuks, vastab 12 m³ saunaruumi võimsuse vajadusele. Kui saunaruumil on palkseinad, korrutage sauna ruumala 1,5-ga. Valige õige kerise võimsus tabelist 2.

2.4. Saunaruumi hügieen

Saunaskäimisel tuleb kasutada saunalinasid, et takistada higi sattumist saunalava istmetele.

Sauna istmeid, seinu ja põrandat tuleb korralikult pesta vähemalt üks kord kuue kuu jooksul. Kasutage küürimisharja ja saunapuhastusvahendit.

Pühkige tolm ja mustus keriselt niiske lapiga. Eemaldage keriselt katlakivi plekid 10 % sidrunhappe lahusega ning loputage.

3. ИНСТРУКЦИЯ ПО УСТАНОВКЕ

3.1. Перед установкой

Перед началом работ ознакомьтесь с инструкцией и проверьте следующее:

- Подходит ли устанавливаемая каменка к данной парильне с точки зрения мощности и типа? **Значения объема, данные в таблице 2 нельзя превышать или занижать.**
- Питающее напряжение достаточно для каменки?
- При расположении каменки выполняются ли условия минимальных расстояний, изображенных на рис. 6 и указанных в таблице 2.

Значения необходимо соблюдать, так как пренебрежение ими может привести к возникновению пожара. В сауне может быть установлена только одна каменка.

3. PAIGALDUSJUHIS

3.1. Enne paigaldamist

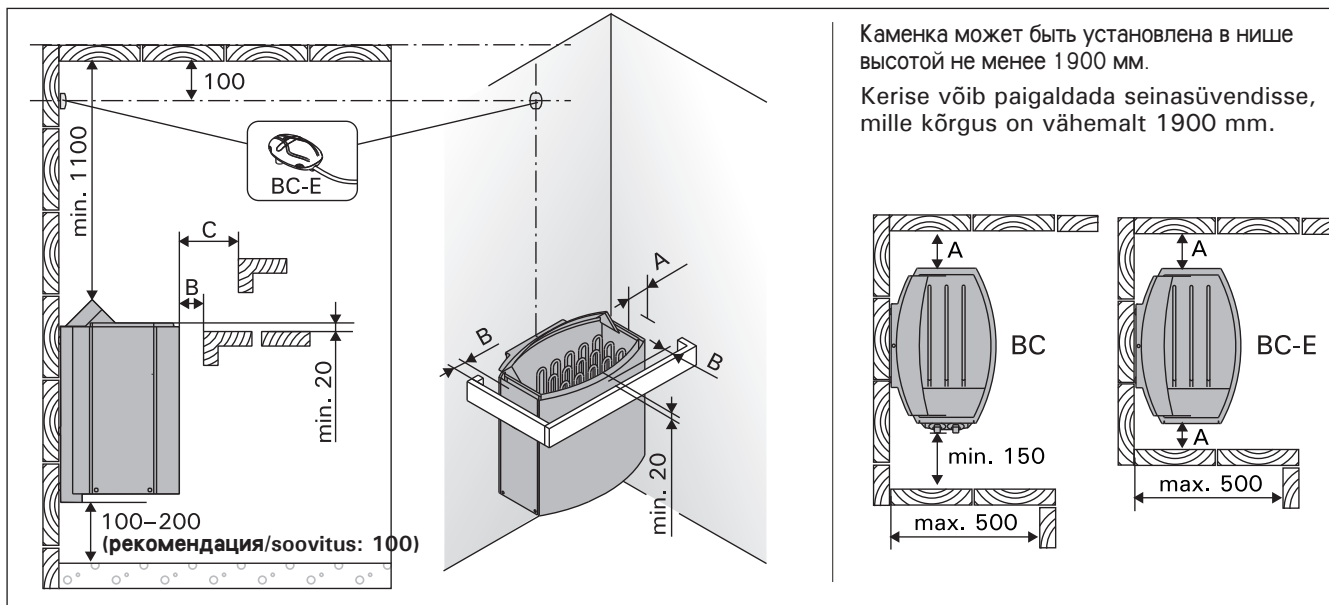
Enne kerise paigaldamist tutvu paigaldusjuhise ja pööra tähelepanu alljärgnevale:

- Kerise võimsus ja tüüp sobivad antud sauna. **Sauna maht peab vastama tabelis 2 antud suurustele.**
- Toitepinge on kerisele sobiv.
- Kerise paigalduskohal on tagatud joonisel 6 ning tabelis 2 toodud ohutuskauguste minimaalsuurused.

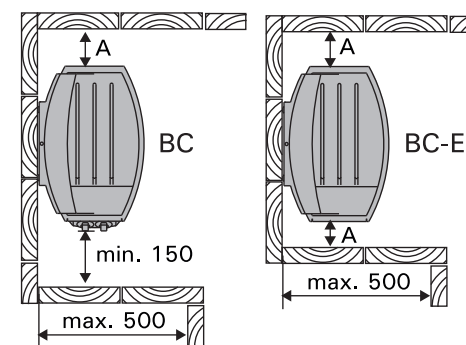
Ohutuskaugusi tuleb tingimusteta täita, sest nende eiramisega kaasneb tulekahjuoht. Sauna tohib paigaldada vaid ühe elektrikerise.

Модель и размеры Mudelid ja mõõdud	Мощность Võimsus	Парильня Leiliruum			Подключение Elektriühendused					
		Объем Maht	Высота Kõrgus	Соединит. кабель Ühenduskaabel	Предохранители Kaitsmed	Соединит. кабель Ühenduskaabel	Предохранители Kaitsmed	Кабель датчика Anduri-kaabel		
ширина/laius • BC 480 мм/мм • BC-E 450 мм/мм глубина/sügavus 310 мм/мм высота/kõrgus 540 мм/мм вес/kaal 11 кг/kg камни макс./kivid max. 20 кг/kg	кВт kW	≥ 2.3.		См. рис. 8. Размеры относятся только к соединительному кабелю (B)!				BC-E		
		мин. м³ min. m³	макс. м³ max. m³	мин. мм min. mm	Соединит. кабель Ühenduskaabel		Предохранители Kaitsmed		мм² mm²	
					A		A		мм² mm²	
					3 x 10		3 x 10		4 x 0,25	
					3 x 10		3 x 10		4 x 0,25	
BC45/BC45E	4,5	3	6	1900	5 x 1,5	3 x 10	3 x 2,5	1 x 20	4 x 0,25	
BC60/BC60E	6,0	5	8	1900	5 x 1,5	3 x 10	3 x 2,5	1 x 35	4 x 0,25	
BC80/BC80E	8,0	7	12	1900	5 x 2,5	3 x 16	3 x 6	1 x 35	4 x 0,25	
BC90/BC90E	9,0	8	14	1900	5 x 2,5	3 x 16	3 x 10	1 x 50	4 x 0,25	

Таблица 2. Технические характеристики каменок
Tabel 2. Paigalduse üksikasjad



Каменка может быть установлена в нише высотой не менее 1900 мм.
Kerise võib paigaldada seinasüvendisse, mille kõrgus on vähemalt 1900 mm.



	A мин./min. В сторону к стене, к верхнему полку или к верхнему ограждению. Küljelt seina, lava või turvaraamini.	B мин./min.	C мин./min. Вперёд к верхнему полку или к верхнему ограждению. Esiküljelt lava või turvaraamini.
BC45/BC45E	35	20	35
BC60/BC60E	50	30	50
BC80/BC80E	100	30	80
BC90/BC90E	120	40	100

Рисунок 6. Расстояния безопасности (все размеры приведены в миллиметрах)

Joonis 6. Kerise ohutuskaugused (kõik mõõtmised millimeetrites)

3.2. Крепление каменки к стене

См. рис. 7.

1. Перед установкой удалите обе картонные прокладки.
2. С помощью прилагаемых шурупов прикрепите к стене монтажную раму. **Внимание! В месте крепления шурупов за обшивкой должна располагаться, например, доска, к которой рама прочно крепится. Если за обшивкой нет доски, то доску можно прочно крепить поверх вагонки.**
3. Настроить каменку под правую или левую рабочую руку можно, смонтировав ее на настенном креплении соответствующим образом. Убедитесь, что скоба зафиксирована в отверстии правильно.
4. Каменка устанавливается на монтажную раму так, чтобы крепежные крючки, расположенные в нижней части рамы, заходили бы за нижний край корпуса каменки. Прикрепите верхнюю часть каменки к раме.

3.2. Kerise kinnitus seinale

Vaata joonis 7.

1. Enne paigaldamist eemalda mõlemad lainepapist kaitsed.
2. Kinnita kerise paigaldusraam komplekti kuuluvate kruvidega seinale. **NB! Paigaldusraami kinnituskruvide kohal, voodrilaua taga, peab kindlasti olema paksem laud või pruss, millesse kruvid tugevasti kinnituvad. Lauad võib kinnitada ka voodrilaudade peale.**
3. Kerise juhtnuppude asendit paremale või vasakule küljele saab valida paigaldades keris seinaraamile mõlemat pidi. Kontrolli, et hammas haakuks kindlalt.
4. Tõsta keris seinale kinnitatud raamile selliselt, et raami alaosa kinnituskonksud läheksid kerise korpuse taha ja kerise ülaosa soon vajuks paigaldusraami peale. Lukusta keris ülaservast kruviga paigaldusraami külge.

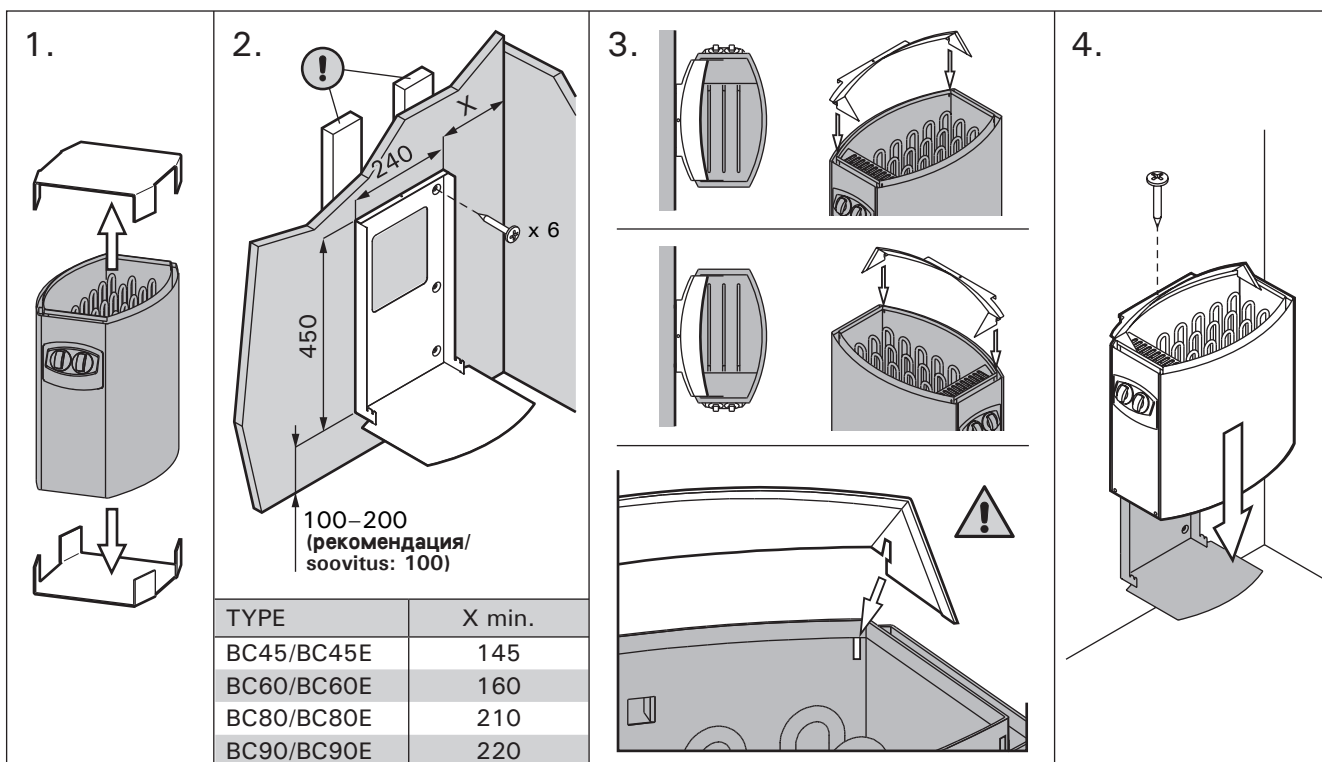


Рисунок 7. Крепление каменки к стене (все размеры приведены в миллиметрах)
Joonis 7. Kerise seinalekinnitamine (kõik mõõtmed millimeetrites)

3.3. Электромонтаж

Подключение каменки к электросети может произвести только квалифицированный электромонтажник, имеющий право на данный род работ, в соответствии с действующими правилами.

- Каменка гибким проводом подсоединяется к соединительной коробке (рис. 8: A) на стене сауны. Соединительная коробка должна быть брызгозащищенной и находиться на расстоянии не выше 500 мм от пола.
- В качестве кабеля (рис. 8: B) следует использовать резиновый кабель типа H07RN-F или подобный. **ВНИМАНИЕ! Использование кабеля с ПВХ-изоляцией запрещено вследствие его разрушения под воздействием тепла.**

3.3. Elektriühendused

Kerise võib vooluvõrku ühendada vaid professionaalne elektrik, järgides kehtivaid eeskirju.

- Keris ühendatakse poolstatsioonarselt ühenduskarpi (joonis 8: A) leiliruumi seinale. Ühenduskarp peab olema pritsmekindel, ning selle maksimaalne kõrgus põrandast ei tohi olla suurem kui 500 mm.
- Ühenduskaabel (joonis 8: B) peab olema kummiisolatsiooniga H07RN-F tüüpi kaabel või samaväärne. **Tähelepanu! Termilise rabenemise tõttu on kerise ühenduskaablina keelatud kasutada PVC-isolatsiooniga kaablit.**
- Kui ühendus- ja paigalduskaablid on kõrgemal kui 1000 mm leiliruumi põrandast või leiliruumi

- Если соединительный или монтажный кабель подходят к сауне, или сквозь стены сауны, на высоте более 500 мм, они должны выдерживать при полной нагрузке температуру 170 °С. Приборы, устанавливаемые на высоте более 500 мм от уровня пола сауны, должны быть пригодными для использования при температуре 125 °С (маркировка T125).
- Кроме клемм питания каменки BC оснащены также клеммой (P), которая делает возможным управление электрическим нагревом (рис. 10). Управляющее напряжение передается от каменки, когда она включена. Кабель управления электронагревом подводят прямо к соединительной коробке каменки и дальше с помощью резинового кабеля, равного по сечению соединительному кабелю, к клеммнику. Если отверстие для второго кабеля не используется, то на него следует прикрутить заглушку.
- **При установке крышки распределительной коробки каменки убедитесь, что верхний край крышки расположен правильно.** При его неправильном расположении возможно попадание воды в распределительную коробку каменки. Рис. 8.

- seinte sees, peavad nad koormuse all taluma vähemalt 170 °C (näiteks SSJ). Põrandast kõrgemale kui 1000 mm paigaldatud elektriseadmestik peab olema lubatud kasutamiseks temperatuuril 125 °C (markeerimg T125).
- Peale vooluvarustuse ühendusklemmide on BC-kerised varustatud ühendusega (P), mis võimaldab kütmist juhtida (joonis 10). Sisselülitamisel antakse toitepinge juhtimine keriselt edasi. Kütmise juhtimise kaabel on toodud otse kerise ühenduskarpi ning sealt kerise terminaalliblokki piki sama jämedusega kummiisolatsiooniga kaablit, mis ühenduskaabelgi. Kui teiene kaabli auk ei ole kasutuses, tuleb pingeemaldusklambri kruvid kinni kruvida.
 - **Ühenduskarbi katte sulgemisel veenduge, et katte ülemine äär oleks õigesti asetatud.** Kui ülemine äär on asetatud valesti, võib ühenduskarpi siseneda vett. Joonis 8.

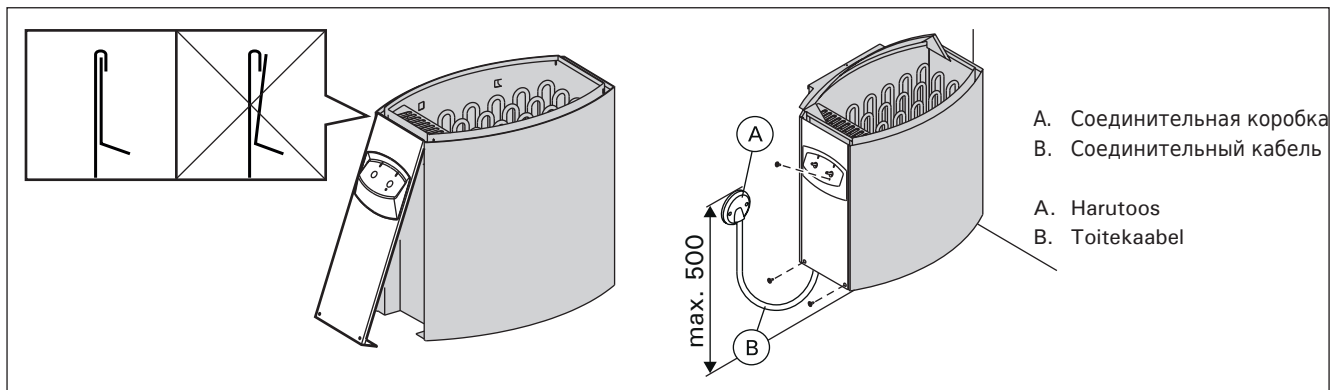


Рисунок 8. Установка крышки распределительной коробки (все размеры приведены в миллиметрах)
Joonis 8. Ühenduskarbi katte sulgemine (kõik mõõtmed millimeetrites)

Электромонтаж каменки BC

Электрокаменки BC45-80 работают в 3-фазной сети переменного тока напряжением 400 В. Модели для российского рынка мощностью 4,5 и 6,0 кВт могут также быть модифицированы для использования в 1-фазной сети переменного тока напряжением 230 В. См. таблицу 2 и схему 12а ниже. Подключение модифицированных моделей к 1-фазной сети должно производиться в соответствии с действующими нормативными документами при наличии разрешения местной организации электроснабжения. Модели для остальных регионов и модели мощностью 8 кВт для российского рынка могут быть подключены только в 3-фазную сеть.

Внимание!

Электрокаменки BC45E-BC90E работают 3-фазной сети переменного тока напряжением 400 В. Модели для российского рынка мощностью 4,5 и 6,0 кВт могут также быть модифицированы для использования 1-фазной сети переменного тока напряжением 230 В. См. рис. 12а. Модель мощностью 8,0 и 9,0 кВт не могут быть подключены в 1-фазную сеть, так как при данной мощности каменки

сила тока возрастает до слишком высокого значения (больше чем 35 А). Модели для остальных регионов могут быть подключены только в 3-фазную сеть.

Модели для российского рынка мощностью 4,5 и 6,0 кВт, подключенные в 1-фазную сеть, управляются с помощью пульта С150, так как пульт управления С90 не имеет подходящего клеммника для соединительных кабелей. Если модели для российского рынка используют в 3-фазной сети переменного тока напряжением 400 В, они могут управляться тоже пультом управления С90. Модели мощностью 8,0 и 9,0 кВт могут всегда быть управляемы с помощью пульта С90, потому что эти модели не могут быть подключены в 1-фазную сеть. См. рис.12b и в.

ВНИМАНИЕ! При 1-фазном подключении подачу энергии на пульт управления следует оснастить многополюсным сетевым выключателем. См. рис. 12а.

Цепь освещения следует защитить УЗО с номинальным током утечки, не превышающим 30 мА.

3.3.1. Сопrotивление изоляции электрокаменки

При проводимом во время заключительной проверки электромонтажа каменки измерения сопротивления изоляции может быть выявлена «утечка», что происходит благодаря впитыванию атмосферной влаги в изоляционный материал нагревательных элементов (транспортировка, складирование). Влага испарится в среднем после двух нагреваний каменки.

Не подключайте подачу питания электрокаменки через устройства защитного отключения.

3.4. Установка пульта управления и датчиков (BC-E)

К пульту приложены более детальные инструкции по его креплению к стене. Датчик температуры устанавливается на стене сауны над каменкой на средней линии ширины каменки на расстоянии 100 мм от потолка. См. рис. 6.

Вентиляционное окно не должно охлаждать температурный датчик. См. рис. 5.

3.4.1. Рекомендуемые пульты управления

- Harvia Griffin CG170
- Harvia C150
- Harvia Xenio CX170
- Harvia C90

Пульты управления самых последних моделей представлены на нашем сайте www.harviasauna.com.

3.5. Сброс защиты от перегрева

Если температура в сауне становится слишком высокой, предохранительное устройство отключит каменку от питания. После охлаждения печи устройство защиты от перегрева можно привести в исходное положение.

BC

Кнопка сброса расположена в распределительной коробке каменки (рис. 9). **Сброс защиты от перегрева может выполнять только лицо, имеющее право осуществлять подключение электрооборудования.**

Перед нажатием кнопки сброса необходимо выяснить причину перегрева. Возможны следующие причины:

- камни раскрошились и осыпались внутри каменки
- каменка слишком долго находилась во включенном состоянии без пользования
- датчик термостата установлен не в том месте или сломан?
- каменка подверглась сильному удару или тряске.

BC-E

Смотри инструкцию по эксплуатации выбранного пульта управления.

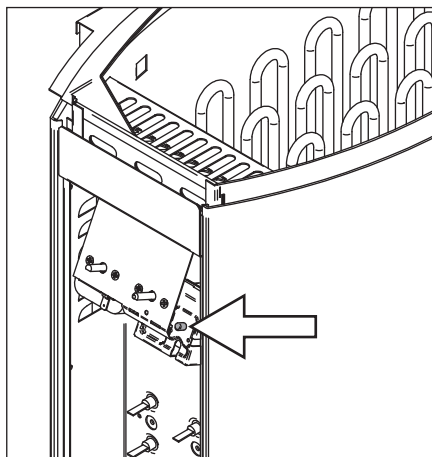


Рисунок 9. Кнопка сброса защиты от перегрева
Joonis 9. Ülekuumenemise kaitse tagastamise nupp

3.3.1. Elektri kerise isolatsioonitakistus

Elektripaigaldise lõplikul kontrollimisel võib kerise isolatsioonitakistuse mõõtmisel avastada "lekke". Selle põhuseks on, et kütteelementide isolatsioonimaterjal on imanud endasse õhust niiskust (säilitamine, transport). Pärast kerise paari kasutust see niiskus kaob.

Ära lülita kerist vooluvõrku läbi lekkevoolukaitse!

3.4. Juhtimiskeskuse ja anduri paigaldamine (BC-E)

Koos juhtimiskeskusega saate täpsemad juhised selle kohta, kuidas keskus seinale kinnitada. Temperatuuriandur paigaldatakse leiliruumi seinale kerise kohale kerise laiusmõõtme keskeltele 100 mm laest allapoole. Joonis 6.

Ärge paigaldage õhu juurdevoolu nii, et õhuvool jahutaks temperatuuriandurit. Joonis 5.

3.4.1. Sobilikud juhtimiskeskused

- Harvia Griffin CG170
- Harvia C150
- Harvia Xenio CX170
- Harvia C90

Vaata uusimat juhtimiskeskust meie kodulehel www.harviasauna.com.

3.5. Ülekuumenemise kaitse tagastamine

Kui saunaruumi temperatuur muutub ohtlikult kõrgeks, katkestab ülekuumenemiskaitse püsivalt kerise toite. Ülekuumenemiskaitse saab lähtestada pärast kerise jahtumist.

BC

Lähtestusnupp asub kerise ühenduskarbis (joonis 9). **Lähtestusnuppu peaks kasutama ainult kvalifitseeritud elektrik.**

Enne lähtestusnupule vajutamist selgitada välja lülitumise põhjus:

- Kas kivid kivipesas on murenenud ja tihenenud?
- Kas keris on olnud kaua sees ja kasutamata?
- Kas termostaadi andur on paigast liikunud või katki?
- Kas keris on saanud kõva löögi (näit. transportimisel)?

BC-E

Vaadake valitud juhtimiskeskuse mudeli kasutusjuhiseid.

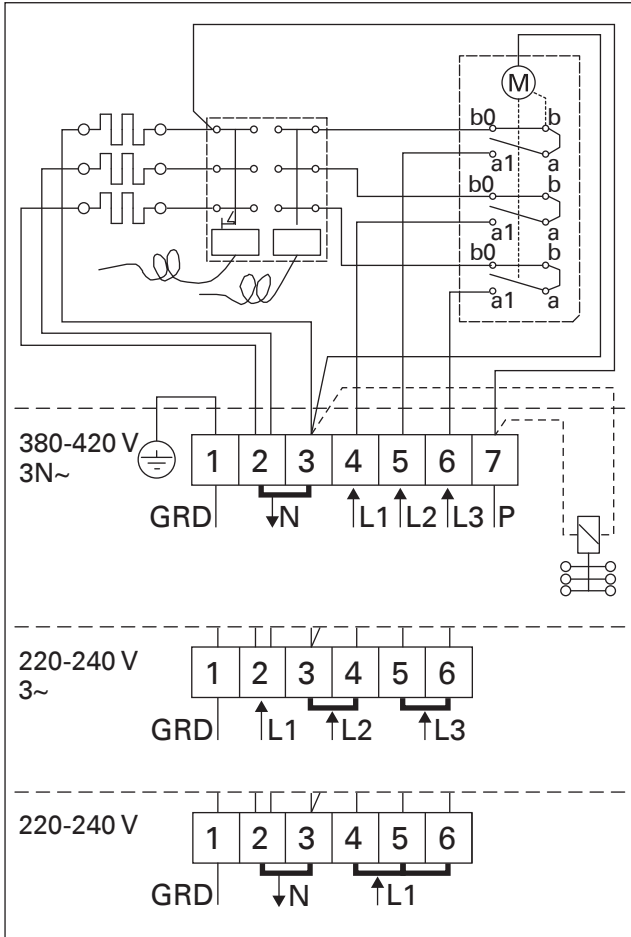


Рисунок 10. Электромонтаж каменки BC
Joonis 10. BC-kerise elektriühendused

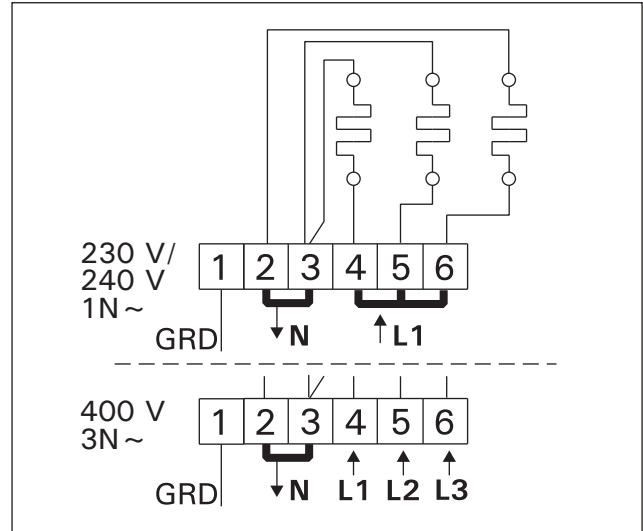


Рисунок 11. Электромонтаж каменки BC-E
Joonis 11. BC-E-kerise elektriühendused

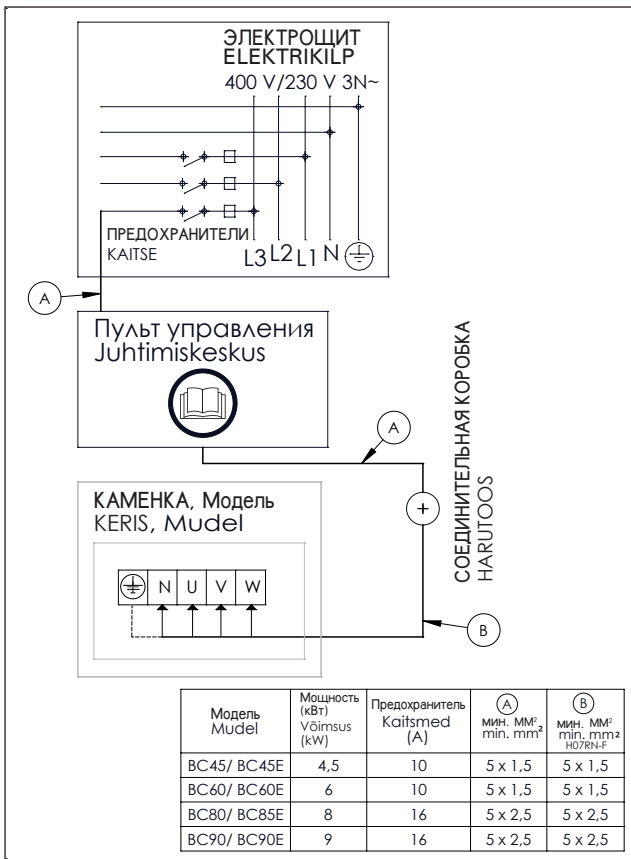


Рисунок 12а. Электромонтаж пульт управления C150 и каменки BC-E (подключение в 3-фазной сети)

Joonis 12a. Juhtimiskeskuse C150 ja BC-E-kerise 3-faasilised elektriühendused

1. PAMĀCĪBA LIETOTĀJIEM

1.1. Saunas akmeņu ievietošana krāsnī

Saunas akmeņu krāvumam ir liela ietekme uz krāsns darbību (1. zīm.).

Svarīga informācija par saunas akmeņiem:

- Akmeņiem jābūt 5–10 cm diametrā.
- Lietojiet tikai šķautņainus šķeltas virsmas saunas akmeņus, kas ir paredzēti lietošanai krāsnī. Peridotīts, olivīns-dolerīts un olivīns ir piemēroti akmeņu tipi.
- **Krāsnī nevajadzētu izmantot vieglus, porainus keramiskos “akmeņus”, ne arī mīkstus ziepjakmeņus. Uzsilstot tie neabsorbē pietiekami daudz siltuma. Tas var radīt bojājumus sildelementiem.**
- **Nomazgājiet putekļus no akmeņiem pirms to sakraušanas krāsnī.**

Lūdzu, ņemiet vērā šos norādījumus, kad kraujat akmeņus:

- Nemetiet akmeņus krāsnī.
- Neievietojiet tos starp sildelementiem.
- Akmeņiem pilnībā ir jānoklāj sildelementus. Nav vērts arī kraut akmeņus kā lielu kalnu uz sildelementiem.
- Kraujiet akmeņus tā, lai tie atbalstītu viens otru, nevis balstītos ar visu svaru uz sildelementiem.
- Neizveidojiet augstu akmeņu krāvumu uz krāsns augšdaļas.
- Nedrīkst novietot tādus priekšmetus vai ierīces krāsns akmeņu laukumā iekšpusē vai blakus krāsnij, kas var mainīt caur krāsnij plūstošā gaisa daudzumu un virzienu.

1. NAUDOJIMO INSTRUKCIJA

1.1. Akmeņu sudējimas

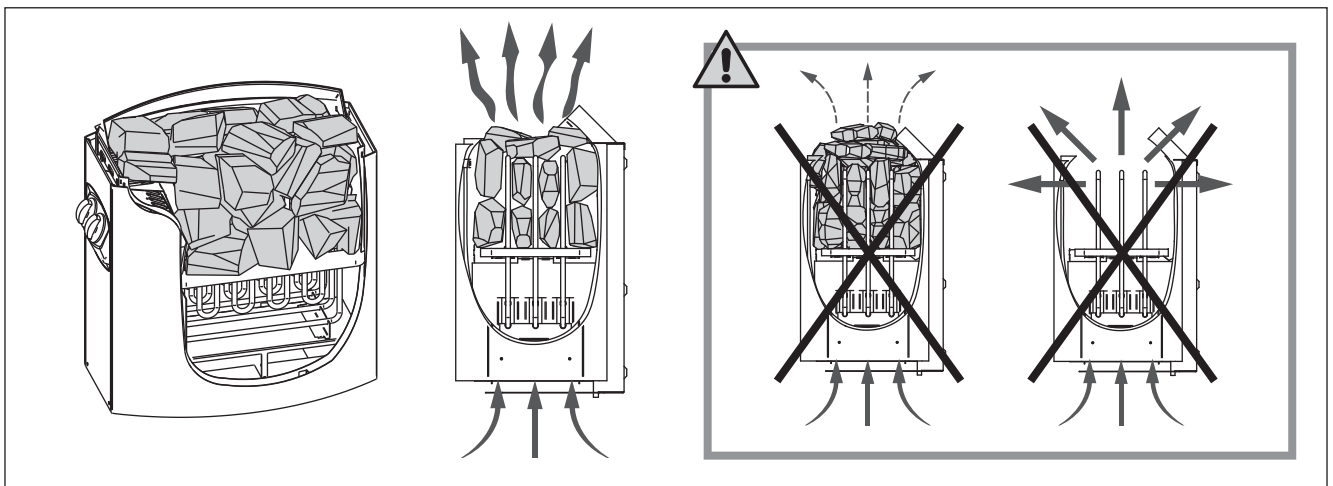
Akmeņu įkrova turi didelę įtaką krosnelės veikimui (1 pav.).

Svarbi informacija apie saunos akmenis:

- Akmeņu skersmuo turi būti 5–10 cm.
- Naudokite tik kampuotus saunos akmenis su skelto paviršiaus tekstūra, skirtus naudoti krosnelėje. Tinkamos akmeņu rūšys – peridotitas, olivinas-doleritas ir olivinas.
- **Krosnelėje negalima naudoti nei lengvų, aktyvų keraminių „akmeņu“, nei minkštų steatito akmeņu. Kaitinant jie nesukaučia pakankamai šilumos. Dėl to gali sugesti kaitintuvai.**
- **Prieš kraudami akmenis į krosnelę, nuo jų nuplaukite dulkes.**

Kraudami akmenis turėkite omenyje:

- Nemeskite akmeņų į krosnelę.
- Nesprauskite akmeņų tarp kaitintuvų.
- Akmenys turi visiškai uždengti kaitintuvus, tačiau neturi sudaryti virš jų kaupą.
- Akmenis sukraukite taip, kad jie prilaikytų vienas kitą, o ne visu svoriu remtųsi į kaitintuvus.
- Nesukraukite akmeņų kaupą ant krosnelės viršaus.
- Į akmenims skirtas krosnelės ertmes ir šalia krosnelės negalima dėti jokių daiktų ar prietaisų, kurie galėtų pakeisti pro krosnelę tekančio oro kiekį arba kryptį.



1. zīm. Saunas akmeņu ievietošana krāsnī
1 pav. Akmeņu sudėjimas

1.1.1. Apkope

Temperatūras plašo svārstību dēļ saunas akmeņi sadrūp lietošanas laikā. Pārkartojiet akmeņus vismaz reizi gadā vai pat biežāk, ja sauna tiek bieži lietota. Tajā pat laikā izņemiet visus akmeņus no krāsns apakšas un aizstājiet visus sadrupušos akmeņus ar jauniem. Šādi rīkojoties, krāsns sildītspēja paliek optimāla un tiek novērsts pārkaršanas risks.

1.1.1. Priežiūra

Dėl didelių temperatūros svyravimų naudojami saunos akmenys ilgainiui suyra. Akmenis sukraukite iš naujo ne rečiau kaip kartą per metus ar net dažniau, jei sauna naudojama dažnai. Tuo pat metu nuo krosnelės dugno pašalinkite akmeņų nuoskalas, o suirusius akmenis pakeiskite naujais. Tai atlikus, krosnelė šildys optimaliai ir bus išvengta perkaitimo.

1.2. Pirts uzkarsēšana

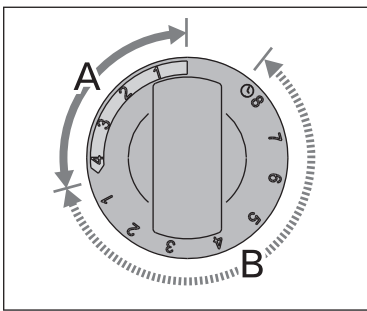
Pirmo reizi uzkarsējot pirti, krāsns un akmeņi var izdalīt smaku. Lai novērstu smaku, pirtij ir jābūt labi ventilējamai.

Ja krāsns jauda karsētavai ir pietiekama, būs vajadzīga aptuveni stunda, līdz attiecīgi siltināta sauna sasniegs vajadzīgo pirts temperatūru (▷ 2.3.). Kā likums, vienlaicīgi ar karsēšanu telpu uzkarst arī akmeņi līdz karsēšanas temperatūrai. Piemērotā karsēšanas temperatūra ir +65 °C līdz 80 °C.

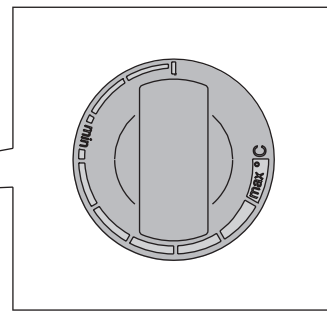
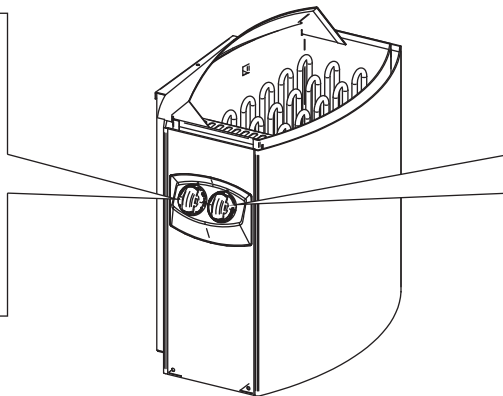
1.3. Krāsns lietošana

Pirms ieslēdziet pirts krāsni noteikti pārlicinieties, ka tās tuvumā nav nekādu priekšmetu, kas varētu viegli aizdegties. ▷ 1.6.

- Krāsns modeļi BC45, BC60, BC80 un BC90 ir aprīkoti ar taimeru un termostatu. Taimeris ir paredzēts krāsna darba laika iestatīšanai, bet termostats – attiecīgās temperatūras iestatīšanai. ▷ 1.3.1. – 1.3.4.
- Krāsns modeļi BC45E, BC60E, BC80E un BC90E tiek vadītas no atsevišķas vadības pults. Sk. izvēlētajā vadības pults modeļa lietošanas instrukciju.



2. zīm. Taimera slēdzis
2 pav. Laikmačio jungiklis



3. zīm. Termostata slēdzis
3 pav. Termostato jungiklis

1.3.1. Krāsns ieslēgšana



Pagrieziet taimera slēdzi līdz ieslēgšanas iedaļai (A iedaļa 2. zīm., 0–4 stundas). Krāsns tūlīt sāk sildīt.

1.3.2. Priekšiestatāmais laiks (laikiestate ieslēgta)



Pagrieziet taimera slēdzi līdz priekšiestatīšanas iedaļai (B iedaļa 2. zīm., 0–8 stundas). Krāsns sāk sildīt, kad taimeris ir pagriezis slēdzi atpakaļ uz ieslēgšanas iedaļu. Pēc tam krāsns būs ieslēgta aptuveni četras stundas.

Piemērs: Jūs vēlaties doties trīs stundu ilgā pastaigā un pēc tam iet saunā. Pagrieziet taimera slēdzi līdz priekšiestatīšanas iedaļas skaitlim 2.

Taimeris ieslēdzas. Pēc divām stundām krāsns sāk sildīt. Tā kā ir vajadzīga aptuveni viena stunda, lai sauna sakarstu, tā būs gatava pēc aptuveni trīs stundām, tas ir, tad, kad jūs atgriezīsieties no pastaigas.

1.3.3. Krāsns izslēgšana



Krāsns izslēdzas, kad taimeris pagriež slēdzi atpakaļ nulles pozīcijā. Jūs varat jebkurā laikā izslēgt krāsni, pagriežot taimera slēdzi atpakaļ nulles pozīcijā.

Pēc pirts lietošanas izslēdziet krāsni. Dažkārt ir ieteicams īslaicīgi atstāt krāsni ieslēgtu, lai pienācīgi nožāvētu saunas koka daļas.

1.2. Saunos kaitinimas

Pirmā kartā įkaitinus sauną, krosnelė ir akmenys gali skleistu tam tikrą kvapą. Norėdami pašalinti šį kvapą, gerai išvėdinkite sauną.

Jei krosnelės galia pritaikyta saunai, kurioje ji naudojama, tinkamai izoliuota sauna įšils iki reikiamos kaitinimosi temperatūros apytiksliai per valandą (▷ 2.3.). Akmenys iki garinimo temperatūros dažniausiai įkaista kartu su sauna. Rekomenduojama kaitintis +65 °C ... +80 °C temperatūroje.

1.3. Krosnelės naudojimas

Prieš įjungdami krosnelę patikrinkite, ar ant krosnelės arba arti jos nėra jokių pašalinių daiktų. ▷ 1.6.

- BC45, BC60, BC80 ir BC90 modelių krosnelės turi integruotą laikmatį ir termostatą. Laikmatis skirtas krosnelės veikimo laikui, o termostatas – kaitinimosi temperatūrai nustatyti. ▷ 1.3.1. – 1.3.4.
- BC45E, BC60E, BC80E ir BC90E modelių krosnelės valdomos atskiru pultu. Kartu su pultu pateikiama išsamesnė jo instaliavimo ir naudojimo instrukcija.

1.3.1. Krosnelės įjungimas



Laikmatį pasukite į skalės dalį „įjungta“ (skalės dalis A, 2 pav., 0–4 valandos). Krosnelė iškart pradeda kaisti.

1.3.2. Išankstinio įjungimo laiko nustatymas (atidėtas įjungimas)



Laikmatį pasukite į skalės dalį „išankstinio laiko nustatymas“ (skalės dalis B, 2 pav., 0–8 valandos). Krosnelė pradės kaisti, kai laikmačio jungiklis pasisuks atgal į skalės dalį „įjungta“. Pasukui krosnelė veiks apytiksliai keturias valandas.

Pavyzdžiui: Jūs norite tris valandas pasivaikščioti, o paskui pasikaitinti saunoje. Laikmačio jungiklį pasukite į skalės dalį „išankstinio laiko nustatymas“ ties skaičiumi „2“.

Laikmatis įsijungs. Po dviejų valandų krosnelė pradės kaisti. Kadangi saunai įkaitinti reikia maždaug vienos valandos, sauna įšils ir bus paruošta kaitinimuisi po maždaug trijų valandų, t. y. kai grįšite pasivaikščioję.

1.3.3. Krosnelės išjungimas



Krosnelė išsijungia, kai laikmačio jungiklis pasisuks atgal iki nulio. Krosnelę galite išjungti bet kada, patys pasukdami laikmačio jungiklį iki nulio.

Po kaitinimosi krosnelę išjunkite. Kartais rekomenduojama trumpam palikti įjungtą krosnelę, kad gerai išdžiūtų medinės saunos dalys.

UZMANĪBU! Vienmēr pārlicinieties, ka krāsns ir izslēgta un pārstājusi sildīt pēc tam, kad taimeris ir pagriezis slēdzi atpakaļ nulles pozīcijā.

1.3.4. Temperatūras iestatīšana

Termostata (3. zīm.) uzdevums ir uzturēt temperatūru karsētavā vēlamajā līmenī. Eksperimentējot jūs varat noteikt iestatījumu, kas der jums vislabāk.

Sāciet eksperimentēt ar maksimālo temperatūras pozīciju. Ja saunas lietošanas laikā temperatūra kļūst pārāk augsta, mazliet pagrieziet slēdzi pretēji pulksteņrādītāja virzienam. Ievērojiet, ka pat maza atšķirība maksimālās temperatūras iedaļā būtiski maina saunas temperatūru.

1.4. Tvaiks pirtī

Karsējot gaiss pirtī kļūst sauss, tādēļ, lai iegūtu vajadzīgo mitrumu karstos akmeņus jāaplej ar ūdeni. Tvaika un karstuma ietekme uz cilvēkiem ir atšķirīga – eksperimentējot jūs varat noteikt temperatūras un mitruma līmeni, kas der jums vislabāk.

UZMANĪBU! Pirts kausa apjomam nevajadzētu pārsniegt 2 dl. Pārlietu liels karstā ūdens daudzums var izsaukt apdegumus ar karstā tvaika strūklām. Neaplejiet akmeņus, ja kāds atrodas krāsns tuvumā, jo tas var izsaukt ķermeņa ādas apdegumus.

UZMANĪBU! Pirtī ieteicams izmantot ūdeni, kurš atbilst saimniecības prasībām (nedestilēto) (1. tabula). Pirts krāsnij lietojamajam ūdenim drīkst pievienot tikai speciālus aromatizatorus, kas nav pārlietu ķīmiski aktīvi. Sekojiet ieteikumiem uz to iepakojuma.

1.5. Pēršanās pamācība

- Pēršanos jāsāk ar mazgāšanos.
- Pirtī varat atrasties, atkarībā no pašsajūtas - cik ilgi ir patīkami.
- Aizmirstiet steigu un atslābinieties!
- Pie labām manierēm pirtī ir pieskaitāma uzmanība pret citiem: Netraucējiet ar skaļu uzvedību.
- Nedzeniet citus prom no lāvām uzdodot pārāk karstu tvaiku.
- Ja jūsu āda ir pārāk sakarsusi, atpūšieties telpā, kura atrodas pirms pirts. Ja jums ir laba veselība, tad varat atslābināties nopeldoties.

DĒMESIO! Visada, kai laikmačio jungiklis pasisuks iki nulio, patikrinkite, ar krosnelė išsijungė ir nebekaista.

1.3.4. Temperatūros nustatymas

Termostato (3 pav.) paskirtis – palaikyti saunoje norimą temperatūrą. Keletu bandymų galite rasti sau tinkamiausią nustatymą.

Pradėkite bandymą nustatydami aukščiausią temperatūrą. Jeigu kaitinantis saunoje temperatūra pakyla per daug, jungiklį truputį pasukite prieš laikrodžio rodyklę. Norėtumėme atkreipti dėmesį, kad ir nedidelis jungiklio pasukimas nuo maksimalios padėties gali gerokai sumažinti saunos temperatūrą.

1.4. Sauna ir garai

Kaisdamas saunos oras sausėja, todėl, norint pasiekti kaitinimuisi tinkamą drėgmę, ant įkaitusių krosnelės akmenų reikia pilti vandenį. Karštis ir garas žmones veikia skirtingai: bandymais galite rasti jums tinkamiausius temperatūros ir drėgmės nustatymus.

DĒMESIO ! Saunoje naudojamo samčio talpa turi būti ne didesnė kaip 0,2 litro. Vienu kartu neužpilkite ant akmenų daugiau nei 0,2 litro vandens. Jei vandens ant įkaitusių akmenų bus užpilta per daug, jis nespės išgaruoti, o verdančio vandens purslai gali nuplikiyti besikaitinančius žmones. Nepilkite ant akmenų vandens, jei kas nors stovi šalia krosnelės, kad jo nenuplikytumėte karštais garais.

DĒMESIO ! Saunoje naudokite tik geriamojo vandens kokybės reikalavimus atitinkantį vandenį (1 lentelė). Į saunoje naudojamą vandenį galima pilti tik tam pritaikytas kvapiąsias medžiagas. Laikykitės ant jų paquotės pateiktų nurodymų.

1.5. Kaitinimosi patarimai

- Prieš eidami į sauną nusiprauskite.
- Kaitinimosi trukmė priklauso nuo savijautos. Saunoje būkite tol, kol jums tai bus malonu.
- Pamirškite rūpesčius, neskubėkite ir atsipalaiduokite.
- Dėmesys aplinkiniams – viena iš gero elgesio saunoje normų. Netrukdykite kitiems garsiai kalbėdami.
- Neverskite kitų žmonių išeiti iš saunos dėl per dažnai ant akmenų pilamo vandens.
- Labai stipriai įkaitus odai, atsivėsinkite. Jeigu jūsų sveikata gera, tai, turėdami galimybę, paplaukiokite.
- Pasikaitinę nusiprauskite.

Ūdens īpašība Vandens savybės	Sekas Poveikis	Prasības pret ūdeni Rekomendacija
Humusa koncentrācija Humuso koncentrācija	Krāsa, garša, nogulsnes Spalva, skonis, nuosėdos	<12 mg/l
Dzelzs koncentrācija Geležies koncentrācija	Krāsa, garša, nogulsnes Spalva, kvapas, skonis, nuosėdos	<0,2 mg/l
Cietība: Vissvarīgākās vielas ir mangāns (Mn) un kalķis, t.i. kalcijs (Ca) Kietumas: svarbiausi elementai yra manganas (Mn) ir kalks, t.y. kalcijs (Ca)	Nogulsnes Nuosėdos	Mn: <0,05 mg/l Ca: <100 mg/l
Hlorēts ūdens Chloruotas vanduo	Apdraud veselību Pavojinga sveikatai	Aizliegts lietošanā Draudžiama naudoti
Jūras ūdens Mineralizuotas (jūros) vanduo	Ātra korozija Sparti korozija	Aizliegts lietošanā Draudžiama naudoti

1. tabula Ūdens kvalitātes prasības

1 lentelē Vandens kokybės reikalavimai

- Nobeigumā nomazgājaties.
- Atpūšaties, atslābinieties un apgērbjaties. Lai izlīdzinātu balansu starp šķidrumiem, iedzeriet kādu atsvaidzinošu dzērienu.

1.6. Drošības pasākumi

- **Pārāk ilga atrašanās karstā pirtī izsauk ķermeņa temperatūras paaugstināšanos, kas var izrādīties bīstami.**
- **Esat uzmanīgi ar karstajiem akmeņiem un krāsns metāla daļām. Pretējā gadījumā var iegūt ādas apdegumus.**
- **Neļaujiet bērniem tuvoties krāsnij.**
- **Pirtī bez uzraudzības nedrīkst atstāt mazus bērnus, invalīdus un cilvēkus, kuriem ir vāja veselība.**
- **Jautājumus, kuri saistīti ar veselības ierobežojumiem, jānoskaidro pie ārsta.**
- **Par mazu bērnu pāršanos jākonsultējas ar ārstu.**
- **Pirtī jāpārvietojas uzmanīgi, jo grīda un lāvas var būt slidenas.**
- **Ja esat lietojis alkoholu, zāles, narkotikas, u. c. līdzekļus, neejiet pirtī!**
- **Nekad neguliet karstā saunā.**
- **Jūras un mitrais klimats var veicināt krāsns metāla virsmu saēšanu.**
- **Neizmantojiet pirtuvi kā slapjo drēbju žvētavu, lai neizceltos ugunsgrēks. Ja telpā ir lieks mitrums, var salūzt elektropiederumi.**

1.6.1. Simbolu izskaidrojums.



Lasiet instrukciju.



Neapklājiet.

1.7. Iespējamie bojājumi

Uzmanību! Visas tehniskās apkopes darbības jāveic kvalificētam apkopes personālam.

Krāsns nesilda.

- Pārbaudiet, vai krāsns drošinātāji ir labā stāvoklī.
- Pārbaudiet, vai savienojuma kabelis ir pieslēgts (▷ 3.3.).
- Pagrieziet taimera slēdzi līdz ieslēgšanas iedaļai (▷ 1.3.1.).
- Pagrieziet termostata slēdzi līdz augstākam iestatījumam (▷ 1.3.4.).
- Pārbaudiet, vai pārkaršanas aizsargierīce nav izslēgusies. Taimeris strādā, bet krāsns nesilda. (▷ 3.5.)

Karsētava lēni uzkarst. Ūdens, kas uzšļakstīts uz saunas akmeņiem, tos ātri atdzesē.

- Pārbaudiet, vai krāsns drošinātāji ir labā stāvoklī.
- Pārbaudiet, vai visi sildelementi kvēlo, kad krāsns ir ieslēgta.
- Pagrieziet termostata slēdzi līdz augstākam iestatījumam (▷ 1.3.4.).
- Pārbaudiet, vai krāsns jauda ir pietiekama (▷ 2.3.).
- Pārbaudiet saunas akmeņus (▷ 1.1.). Pārāk cieši sakrauti akmeņi, akmeņu nosēšanās vai nepareizs akmeņu veids var traucēt cauri krāsnij plūstošajam gaisam, kā rezultātā ir samazināta sildīšanas efektivitāte.

- Pailsēkiete, kol pulsas taps normalus, atsipalaiduokite ir apsirenkite. Kad atgautumēte skysčię pusiausvyrā, išgerkite vandens arba gaivijų gėrimų.

1.6. Saugos reikalavimai

- **Per aukšta temperatūra ir drėgmė nesukelia malonių pojūčių. Per ilgai būnant karštoje saunoje, pakyla kūno temperatūra, o tai gali būti pavojinga.**
- **Saugokitės įkaitusių akmenų ir metalinių krosnelės dalių, nes jie gali nudeginti jūsų odą.**
- **Neleiskite vaikų prie krosnelės.**
- **Neleiskite vaikams, neįgaliesiems ir silpnos sveikatos žmonėms kaitintis saunoje be priežiūros.**
- **Dėl galimų, susijusių su sveikata, kaitinimosi apribojimų, pasitarkite su savo gydytoju.**
- **Dėl mažų vaikų kaitinimosi pasitarkite su vaikų gydytoju.**
- **Saunoje judėkite atsargiai, nes grindys ir suolai gali būti slidūs.**
- **Niekuomet nesikaitinkite saunoje, jei esate išgėrę alkoholio, paveikti vaistų ar narkotikų.**
- **Niekada nemiegokite įkaitusioje saunoje.**
- **Dėl jūrinio ir drėgno klimato metalinės krosnelės detalės gali pradėti rūdyti.**
- **Nedžiovinkite saunoje skalbinių, nes gali kilti gaisras. Didelė drėgmė taip pat gali pažeisti elektros įrangą.**

1.6.1. Ženklų aprašymas



Perskaitykite naudotojo instrukciją.



Neuždenkite.

1.7. Galimi gedimai

Dėmesio ! Visus aptarnavimo veiksmus privalo atlikti tik kvalifikuoti techniniai darbuotojai.

Krosnelė nekaista.

- Patikrinkite, ar krosnelės įvado saugikliai yra tvarkingi.
- Patikrinkite, ar prijungtas jungiamasis kabelis (▷ 3.3.).
- Laikmačio jungiklį pasukite į skalės dalį „įjungta“ (▷ 1.3.1.).
- Padidinkite termostato nustatymą (▷ 1.3.4.).
- Patikrinkite, ar neišsijungė perkaitimo saugiklis. Šiuo atveju laikmatis veikia, tačiau krosnelė nekaista. (▷ 3.5.)

Sauna lėtai išyla. Ant saunos akmenų užpiltas vanduo greitai atvėsina akmenis.

- Patikrinkite, ar krosnelės įvado saugikliai yra tvarkingi.
- Patikrinkite, ar įjungus krosnelę, kaista visi kaitintuvai.
- Padidinkite termostato nustatymą (▷ 1.3.4.).
- Patikrinkite, ar pakankama krosnelės galia (▷ 2.3.).
- Patikrinkite saunos akmenis (▷ 1.1.). Per tankiai sukrauti akmenys, ilgainiui sukritę akmenys arba netinkama akmenų rūšis gali kliudyti oro srautui tekėti pro krosnelę, todėl sumažėja krosnelės našumas.
- Patikrinkite, ar tinkamai įrengtas saunos vėdinimas (▷ 2.2.).

- Pārbaudiet, vai karsētavas ventilācija ir pareizi izveidota (▷2.2.).

Karsētava ātri uzkarst, bet akmeņu temperatūra nav pietiekama. Ūdens, kas uzšļakstīts uz akmeņiem, iztek tiem cauri.

- Pagrieziet termostata slēdzi līdz zemākam iestatījumam (▷1.3.4.).
- Pārbaudiet, vai krāsns jauda nav pārāk liela (▷2.3.).
- Pārbaudiet, vai karsētavas ventilācija ir pareizi izveidota (▷2.2.).

Karsētava nevienmērīgi uzkarst.

- Pārliedzinieties, ka krāsns ir uzstādīts pareizā augstumā. Krāsns vislabāk karsē telpu, ja tā atrodas 100 mm augstumā no grīdas. Maksimālais uzstādīšanas augstums ir 200 mm. (▷3.2.)

Panelis vai cits materiāls, kas atrodas tuvu krāsnij, ātri nomelnē.

- Pārbaudiet, vai ir ievērotas droša attāluma prasības (▷3.1.).
- Pārbaudiet saunas akmeņus (▷1.1.). Pārāk cieši sakrauti akmeņi, akmeņu nosēšanās vai nepareizs akmeņu veids var traucēt cauri krāsnij plūstošajam gaisam, kā rezultātā var pārkarst apkārt esošie materiāli.
- Skatīt arī 2.1.1. sadaļu.

Krāsns izdala smaku.

- Skatīt 1.2. sadaļu.
- Karsta krāsns var pastiprināt gaisā esošās smaržas, kuras tomēr neizdala sauna vai pati krāsns. Piemēri: krāsa, līme, eļļa, smaržvielas.

Krāsns rada troksni.

- BC: Taimeris ir mehāniska ierīce, un tas rada tikšņošu skaņu, ja tas darbojas normāli. Ja taimeris tikšņ pat tad, kad krāsns ir izslēgta, pārbaudiet taimera vadus.
- Neregulārus krakšņus, visticamāk, izraisa akmeņu krakšņēšana karstuma dēļ.
- Krāsns daļu termiskā izplešanās var izraisīt trokšņus, kad krāsns uzsilst.

Sauna greitai įkaista, tačiau akmeņu temperatūra lieka nepakankama. Ant akmeņu užpiltas vanduo nuteka ant grindų.

- Sumažinkite termostato nustatymą (▷1.3.4.).
- Patikrinkite, ar ne per didelė krosnelės galia (▷2.3.).
- Patikrinkite, ar tinkamai įrengtas saunos vėdinimas (▷2.2.).

Pirties patalpa įkaista netolygiai.

- Patikrinkite, ar pečius įstatytas teisingame aukštyje. Pečius geriausiai įkaitina pirtį tada, kai jis įrengiamas 100 mm virš grindų. Maksimalus instaliavimo aukštis 200 mm. (▷3.2.)

Sienų apdaila ir kitos šalia krosnelės esančios medžiagos greitai patamsėja.

- Patikrinkite, ar saugūs atstumai atitinka nustatytus reikalavimus (▷3.1.).
- Patikrinkite krosnelės akmenis (▷1.1.). Per tankiai sukrauti akmenys, ilgainiui sukritę akmenys arba netinkama akmeņu rūšis gali kliudyti oro srautui tekėti pro krosnelę, todėl perkaista aplinkinės medžiagos.
- Taip pat žiūr. 2.1.1. skyrelį.

Krosnelė skleidžia nemalonų kvapą.

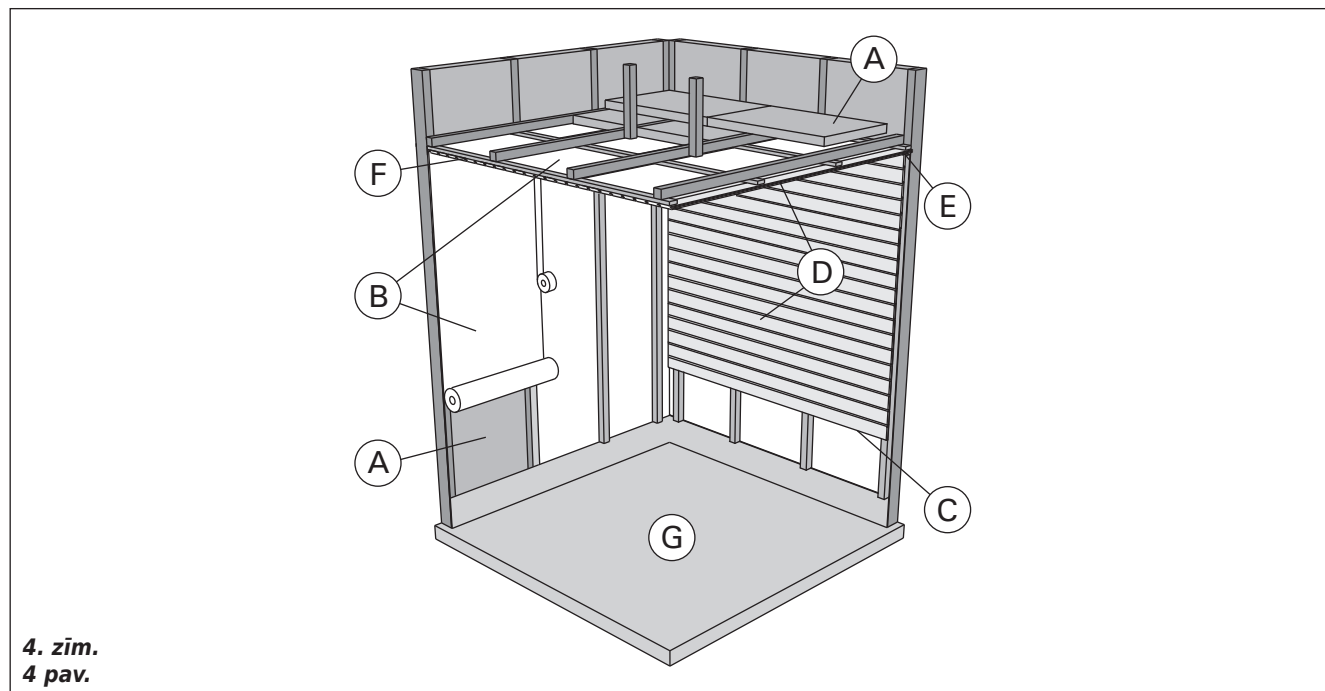
- Žiūr. 1.2. skyrelį.
- Įkaitusi krosnelė gali sustiprinti ore tvyrančius nemalonus kvapus, kuriuos skleidžia ne sauna ar pati krosnelė, o, pavyzdžiui, dažai, klijai, alyva, medienos apdorojimo medžiagos.

Iš krosnelės sklinda garsai.

- BC: laikmatis yra mechaninis įrenginys ir tiks, kai veikia įprastai. Kai laikmatis tiks net ir tada, kai krosnelė išjungta, patikrinkite laikmačio elektros laidus.
- Kartais nuo karščio trūkinėjantys akmenys pokši.
- Krosnelei kaistant, garsus gali skleisti nuo temperatūros besiplečiančios dalys.

2. PIRTS TELPA

2.1. Pirts telpas uzbūve



4. zīm.
4 pav.

- Minerālvates izolācija, biezums 50–100 mm. Pirts telpai jābūt kārtīgi izolētai, lai būtu iespējams izmantot atbilstoši jaudīgu krāsni.
- Aizsardzība pret mirumu, piem., alumīnija loksne. Loksnes spīdīgo pusi pavērst pret pirts telpu. Šuves apstrādājiet ar alumīnija līmlenti.
- Ventilācijas sprauga aptuveni 10 mm starp mitruma aizsargslāni un ielaidumu (ieteikums).
- Zemas masas, 12–16 mm biezi ielaiduma dēļi. Pirms ielaiduma uzstādīšanas pārbaudiet elektroinstalāciju un sienu stiprinājumus, kas nepieciešami krāsnij un soliēm.
- Ventilācijas sprauga aptuveni 3 mm starp sienu un griestu ielaidumu.
- Pirts telpas augstums parasti ir 2100–2300 mm. Minimālais augstums atkarīgs no krāsns (skatīt 2. tabulu). Attālumam starp augstāko solu un griestiem nevajadzētu pārsniegt 1200 mm.
- Izmantojiet keramiskos grīdas pārklājumus un tumšas krāsas javu. Pirts akmeņu daļiņas un ūdens var nosmērēt un/vai sabojāt tādus grīdas pārklājumus, kuri ir jutīgi pret šādu iedarbību.

UZMANĪBU! Saskaņojiet ar vietējām atbildīgajām iestādēm, kurām krāsns daļām drīkst izmantot izolāciju. Dūmvadiem, kas tiek izmantoti, nedrīkst izmantot izolāciju.

UZMANĪBU! Pārklājumi aizsardzībai pret gaismu, ja tos uzstāda tieši uz sienām vai griestiem, var būt ugunsnedroši.

2.1.1. Pirts telpas sienu dēļu krāsas maiņa

Tas ir gluži normāli, ja pirts telpā uzstādītās koka virsmas ar laiku kļūst tumšākas. Dēļi var kļūt tumšāki, ja tos ietekmē

- saules gaisma,
- karstums no krāsns,
- sienas apstrādātas ar aizsargvielām (aizsargvielas, kam ir slikta karstumizturība),
- sīkas pirts akmeņu daļiņas, kas pārvietojušās līdz ar gaisa plūsmu.

2. SAUNOS PATALPA

2.1. Saunos patalpos konstrukcija

- Šilumos izolācija - mineralinē vata, storis – 50–100 mm. Saunos patalpa turi būti kruopščiai izoliuota, kad pakaktų įmanomai mažesnės galios krosnelės.
- Garų izoliacija, t. y. popierius, padengtas aliuminio folija. Toji popieriaus pusė, kuri padengta aliuminiu, turi būti nukreipta į saunos vidų. Siūles užklijuokite lipnia aliuminine juosta.
- Apytiksliai 10 mm vėdinimo tarpas tarp garų izoliacijos ir dailylenčių (rekomenduojamas).
- Lengvos medienos dailylentės, kurių storis - 12-16 mm. Prieš pradėdami kaiti dailylentes paklokite elektros instaliaciją ir įrenkite atramas sienose, reikalingas krosnei ir suoleliams.
- Apytiksliai 3 mm vėdinimo tarpas tarp sienos ir lubų dailylenčių.
- Saunos aukštis dažniausiai būna 2100–2300 mm. Minimalus aukštis priklauso nuo pasirinktos krosnelės (žiūr. 2 lentelę). Atstumas tarp viršutinio suolelio ir lubų neturi viršyti 1200 mm.
- Grindų dangai naudokite keramines medžiagas ir tamsų siūlių glaistą. Krosnelės įkrovos - akmenų dalelės ir vandens nešvarumai gali palikti dėmių ir apgadinti lengvai pažeidžiamas grindų dangas.

DĒMESIO! Priešgaisrinės tarnybos specialistų pasiteiraukite, kurias gaisrasienės dalis galima izoliuoti. Naudojamų dūmtakių izoliuoti negalima.

DĒMESIO! Tiesiai prie sienų tvirtinami apsauginiai šviestuvų gaubtai gali kelti gaisro pavojų.

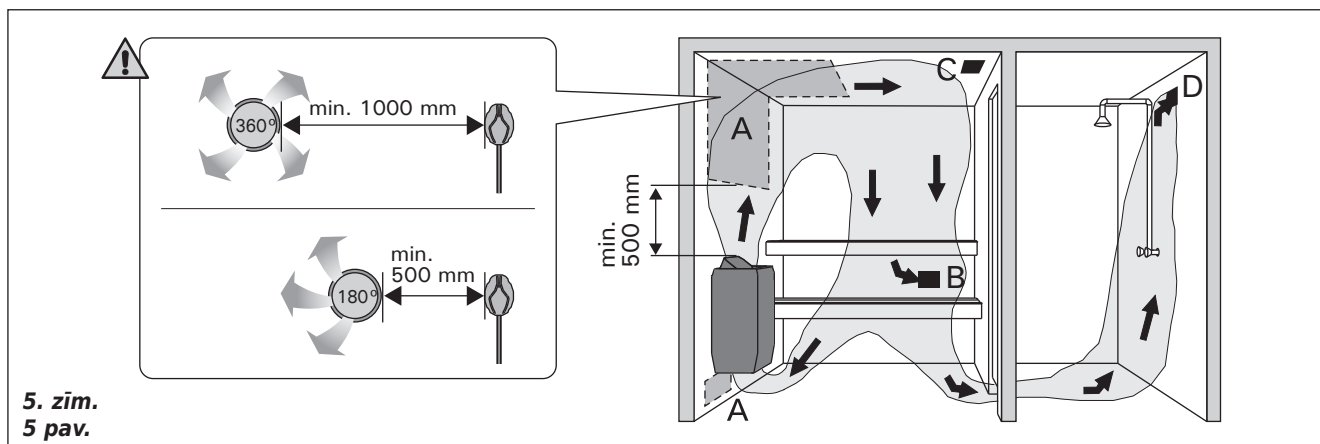
2.1.1. Saunos sienų patamsėjimas

Visiškai normalu, kad mediniai saunos patalpos paviršiai ilgainiui patamsėja. Šį patamsėjimą gali paspartinti

- saulės šviesa;
- krosnelės skleidžiamas karštis;
- medienos impregnantai (jie mažai atsparūs karščiui);
- smulkios dalelės, atsiskiriančios nuo krosnelės akmečių ir kylančios į viršų su oro srautu.

2.2. Pirts telpas ventilācija

Gaisam, kas atrodas pirts telpā, jāmainās sešas reizes stundā. 5. zīm. parādi dažādi pirts ventilācijas varianti.



5. zīm.
5 pav.

- Gaisa pievades atrašanās vieta. Ja tiek izmantota mehāniskā ventilācija, novietojiet gaisa pievadi virs krāsns. Ja tiek izmantota gravitācijas ventilācija, novietojiet gaisa pievadi zem krāsns vai blakus tai. Gaisa pievades caurules diametram jābūt 50–100 mm. **BC-E: Novietojiet gaisa pievadi tā, ka iepļūstošais gaiss atdzesē temperatūras noteicēju (skatīt temperatūras sensora uzstādīšanas instrukcijas vadības bloka uzstādīšanas pamācībā)!**
- Ventilācijas izvade. Uzstādiet gaisa izvades cauruli tuvu grīdai, cik vien iespējams tālu no krāsns. Gaisa izvades caurules diametram jābūt divas reizes lielākam par gaisa pievadi.
- Papildu ventilācija pirts žāvēšanai (nelieto kurināšanas un mazgāšanās laikā). Pirti var žāvēt, arī pēc mazgāšanās atstājot vaļā pirts durvis.
- Ja gaisa izvade iziet uz mazgāšanās telpu, spraugai zem pirts durvīm jābūt vismaz 100 mm. Mehāniskā ventilācija ir obligāta.

2.3. Krāsns siltumatdeve

Ja pirts sienas un griesti ir pārklāti ar paneļiem un aiz tiem atrodas izolācija ir adekvāta, krāsns siltumatdevi nosaka pēc pirts lieluma. Ja pirts sienas nav izolētas (ķieģeļi, stikla bloki, stikls, betons, flīzes, u.c.), nepieciešama lielāka krāsns siltumatdeve. Pieskaitiet klāt 1,2 m³ pie pirts lieluma par katru neizolēto sienas kvadrātmetru. Piemēram, 10 m³ lielai pirts telpai ar stikla durvīm ir nepieciešama krāsns ar tādu pašu siltumatdevi kā 12 m³ lielai pirts telpai. Ja pirts sienas celtas no baļķiem, pareiziniet kopējo lielumu ar 1,5. Nepieciešamo krāsns siltumatdevi skatīt 2. tabulā.

2.4. Higiēna pirts telpā

Mazgāšanās laikā uz soliēm jālieto tam paredzēti dvieļi, lai uz soliēm nenonāktu sviedri.

Soli, sienas un pirts grīda kārtīgi jānomazgā vismaz reizi sešos mēnešos. Izmantojiet asu suku un pirts tīrīšanas līdzekli.

Ar mitru drāniņu no krāsns notīriet putekļus un netīrumus. Kaļķakmens nogulsnes notīriet ar 10 % citronskābes šķīdumu un pēc tam noskalojiet.

2.2. Saunos vēdināmas

Oras saunoje turi pasikeisti šešis kartus per valandā. 5 pav. pavaizduoti skirtingi galimi saunos patalpos vēdināmo variantai.

- Tiekamojo oro angos iřrengimo vieta. Jei naudojama mehāniskā iřtraukiamoji ventilācija, tiekamojo oro angā iřrenkite virš krosnelės. Jei naudojama savaiminē ventilācija, tiekamojo oro angā iřrenkite žemiau arba šalia krosnelės. Tiekamojo oro angos skersmuo turi būti 50–100 mm. **BC-E: Neiřrenkite tiekamojo oro angos tokioje vietoje, kurioje oro sruutas aušinātų temperatūros jutiklį (žiūr. temperatūros jutiklio instaliavimo nurodymus, pateiktus valdymo pulto instrukcijoje)!**
- Iřmetamojo oro anga. Iřmetamojo oro angā iřrenkite šalia grindų, kuo toliau nuo krosnelės. Iřmetamojo oro angos skersmuo turi būti du kartus didesnis už tiekiamą oro angos skersmenį.
- Ventiliacijos anga saunos džiovinimui (saunos iřildymo ir kaitinimosi joje metu būna uždaryta). Sauną taip pat galima iřdžiovinti po maudymosi palikus atviras duris.
- Jei iřmetamojo oro anga yra prausykloje, tarpas po saunos durimis turi būti ne mažesnis kaip 100 mm.

2.3. Krosnelės galia

Kai sienos ir lubos yra padengtas dailylentėmis, o šilumos izolācija iřrengta tinkamai, krosnelės galia parenkama pagal saunos tūrį. Neizolētos sienos (iř plytų, stikliniū bloku, stiklo, betono, plyteliū ir pan.) padidina krosnelės galios poreikį. Prie saunos tūrio pridēkite 1,2 m³ kiekvienam neizolētos sienos kvadrātiniam metrui. Pavyzdžiui, 10 m³ saunos patalpos su stiklinėmis durimis galios poreikis atitinka apytiksliai 12 m³ saunos patalpos galios poreikį. Jei saunos patalpos sienos yra iř rāstų, tai saunos tūrį padauginkite iř 1,5. Tinkamos galios krosnelę parinkite iř 2 lentelės.

2.4. Saunos higiena

Kaitinantis ant suoleliū reikia pasitiesti rankšluosčius, kad praktais nelašētų ant suoleliū.

Saunos suolelius, sienas ir lubas reikia kruopščiai nuplauti ne rečiau kaip kartā per pusmetį. Naudokite šveičiamąjį šepetį ir saunoms skirtā ploviklį.

Dulkes ir nešvarumus nuo krosnelės nušluostykite drėgnu skudurėliu. Kalkiū dėmes nuo krosnelės pašalinkite naudodami 10 proc. citrinų rūgštis tirpalā, paskui nuplaukite vandeniu.

3. MONTĀŽAS INSTRUKCIJA

3.1. Pirms uzstādīšanas

Pirms darba uzsākšanas iepazīstieties ar instrukciju un pārbaudat sekojošo:

- Vai krāsns jauda un tips atbilst dotajai pirtij. **Pirmajā tabulā dotos datus nedrīkst samazināt vai palielināt.**
- Vai krāsnij ir pietiekama barošanas strāva?
- Novietojot krāsni jāievēro minimālo attālumu nosacījumi, kuri ir attēloti 6. zīm., kā arī 2. tab.

Noteikumi ir jāievēro, jo pretējā gadījumā var izcelties ugunsgrēks.

Pirti var būt izvietota tikai viena krāsns.

3. INSTALIAVIMO INSTRUKCIJOS

3.1. Prieš instalāciju

Prieš instalējot krāsni, pārskatiet jos instrukciju un patikriniet šuos dalykus:

- Ar krosnelės galia ir tips atitinka saunos patalpą? **Reikia laikytis 2 lentelėje pateiktų tūrio reikšmių.**
- Ar elektros tinklo įtampa atitinka krosnelės maitinimo įtampą?
- Ar krosnelės vieta parinkta taip, kad išlaikomi 6 pav. bei 2 lentelėje nurodyti minimalūs atstumai?

Instaliuodami krosnelę, būtinai išlaikykite šuos atstumus, nes priešingu atveju gali kilti gaisras. Saunoje galima įrengti tik vieną saunos krosnelę.

Krosnelę reikia instaliuoti taip, kad būtų galima lengvai perskaityti ant elektrinės įrangos dėžutės esančius užrašus.

Modelis un izmēri Krosneliņu matmenys ir masē	Jauda Galia	Pērtuve Saunos patalpa			Elektromontāža Elektrinis prijungimas				
		Apjoms Tūris	Augstums Aukštis		400 V 3N~ Savienojuma kabelis Jungties laids		230 V 1N~ Savienojuma kabelis Jungties laids		Uz termostatu (BC-E) termostatā (BC-E)
platums/plotis • BC 480 mm • BC-E 450 mm dzilums/gylis 310 mm augstums/aukštis 540 mm svars/masē 11 kg akmeni/akmeņu masē max 20 kg		▷ 2.3.			Skat. 8. zīm. Mērījumi piemērojami tikai savienojuma kabelim (B)! Žiūr. 8 pav. Matmenys duoti tik maitinimo kabeliui (B)!				
	kW	min. m ³	max m ³	min. mm	mm ²	A	mm ²	A	mm ²
BC45/BC45E	4,5	3	6	1900	5 x 1,5	3 x 10	3 x 2,5	1 x 20	4 x 0,25
BC60/BC60E	6,0	5	8	1900	5 x 1,5	3 x 10	3 x 2,5	1 x 35	4 x 0,25
BC80/BC80E	8,0	7	12	1900	5 x 2,5	3 x 16	3 x 6	1 x 35	4 x 0,25
BC90/BC90E	9,0	8	14	1900	5 x 2,5	3 x 16	3 x 10	1 x 50	4 x 0,25

**2. tabula BC un BCE tipa krāšņu rādītāji
2 lentelē BC ir BCE krosneliņu duomenys**

<p>Krāsni drīkst uzstādīt nišā, kuras augstums ir vismaz 1900 milimetri.</p> <p>Krosnelē gali būti įrengta nišoje, kuri ne žemesnė kaip 1900 milimetrų.</p>			
	A min. no sāniem līdz sienai, augšējai lāvai vai krāsns nozogojumam nuo krosnelės šono iki sienos, viršutinio gulto ar atitvaros	B min.	C min. no priekšas līdz augšējai lāvai vai krāsns nozogojumam nuo krosnelės priekio iki viršutinio gulto ar atitvaros
BC45/BC45E	35	20	35
BC60/BC60E	50	30	50
BC80/BC80E	100	30	80
BC90/BC90E	120	40	100

6. zīm. Drošības attālumi (visi gabarīti milimetros)

6 pav. Saugūs atstumai iki krosnelės (visi matmenys milimetros)

3.2. Krāsns piestiprināšana pie sienas

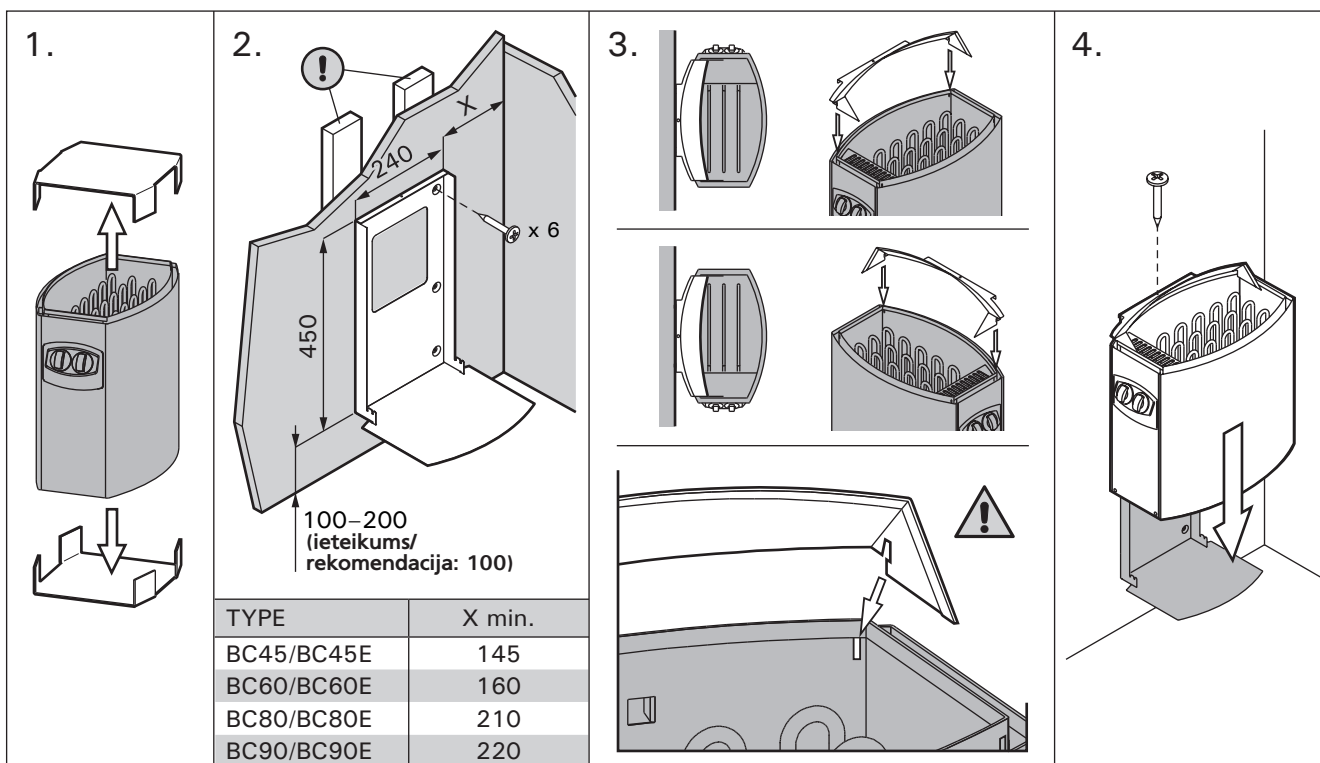
Skat. 7. zīm.

1. Noņemiet abus kartona nosegvākus pirms krāsns pievienošanas.
2. Piestipriniet pie sienas montējamo rāmi ar komplektā esošajām skrūvēm. **PIEZĪME! Krāsns piestiprināšanai ir nepieciešams stingrs pamats. Piemēram, dēlis aiz apšuvuma dēļiem, lai stiprinājuma skrūves varētu ieskrūvēt biežākā koka materiālā kā apšuvuma dēļiem. Ja aiz apšuvuma dēļiem nav dēlis, krāsni var stiprināt pie tiem.**
3. Lai krāsni varētu ērti ieslēgt vai izslēgt ar labo vai kreiso roku, tā attiecīgi jānovieto pie sienas montējamajā skapī. Pārbaudiet vai atstarotāja skava ir nofiksējusies.
4. Paceliet krāsni līdz rāmim pie sienas, lai rāmja apakšējie stiprinājumi ir aiz krāsns malas. Piestipriniet krāsns malu rāmī ar skrūvi.

3.2. Krosnelės tvirtinimas prie sienos

Žiūr. 7 pav.

1. Pašalinkite abu kartono iedklus prieš instaliuodami krosnelę.
2. Prie sienos pritvirtinkite laikantįjį rėmą, prisukdami jį krosnelės komplekte esančiais medšraigčiais. **DĖMĖ-SIO! Toje vietoje, kur sukami medšraigčiai, po dailylentėmis turi būti tvirta atrama, pavyzdžiui, lenta ar medinė plokštė, prie kurios galima stipriai pritvirtinti rėmą. Jeigu tokios atramos už dailylenčių nėra, tai ją galima pritvirtinti tiesiog ant dailylenčių.**
3. Krosnelės valdymas iš kairės ar dešinės pusės gali būti keičiamas, atitinkamai sumontuojant oro kreiptuvą. Oro kreiptuvo iškyšą patikimai įtvirtinkite kiaurymėje.
4. Krosnelė prie laikantiojo rėmo tvirtinama taip, kad rėmo apačioje esantys tvirtinamieji kabliai užsikabintų už apatinės krosnelės korpuso briaunos, o krosnelės viršuje esančio oro kreiptuvo briauna užsikabintų už rėmo. Viršutinę krosnelės dalį sraigtu prisukite prie laikantiojo rėmo.



7. zīm. Krāsns piestiprināšana pie sienas (visi gabarīti milimetros)

7 pav. Krosnelės pritvirtinimas prie sienos (visi matmenys milimetrais)

3.3. Krāsns elektromontāža

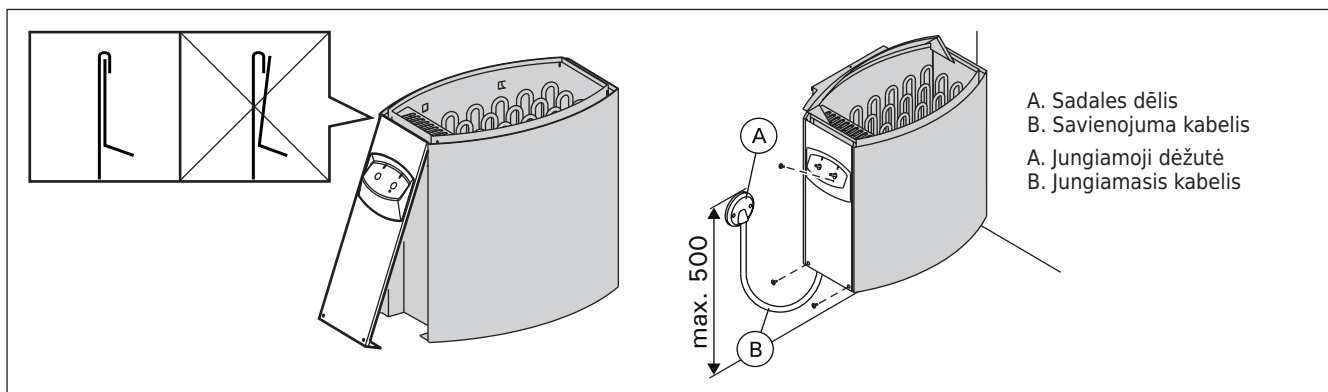
Krāsns pieslēgšanu elektrotīklam drīkst veikt tikai elektriķis, kuram ir atļauja veikt šāda rakstura darbus atbilstoši pastāvošajiem likumiem.

- Krāsns pusstacionāri tiek pievienota pirts sienas rozetei (8. zīm., A). Kontaktdakšai jābūt pasargātai no šļakatām un jāatrodas ne zemāk kā 500 mm augstumā no grīdas.
- Kā savienotāja kabeli (8. zīm., B) ieteicams izmantot gumijotas izolācijas kabeli H07RN-F vai līdzīgu tipu. **Uzmanību! Aizliegts izmantot PVH tipa kabeli, jo siltuma iedarbībā tā izolācija deformējas.**
- Ja savienotājkaбели tiek pievilkti pirtij vai cauri pirts sienām, augstumā virs 1000 mm no grīdas, tam pilnā elektronoslogojumā jāiztur 170 °C. Vadības ierīcēm, kas uzstādītas augstāk par 1000 mm no pirts grīdas līmeņa, jādarbojas 125 °C temperatūrā (marķējums T125).
- Papildus strāvas padeves savienotājiem BC krāsns ir aprīkots arī ar savienotāju (P), kas padara iespējamu elektriskās apkures vadību (10. zīm.). Sprieguma vadība tiek pārvadīta no krāsns, kad tā ir ieslēgta. Elektriskās apsildes kontroles kabelis ir pievienots tieši krāsns elektro kastītei, tālāk tas iet uz krāsns termināla bloku pa kabeli ar gumijas izolāciju, kura šķēsgriezums ir tāds pats kā barošanas kabelim. Ja otrais kabeļa caurums netiek izmantots, aiztaisiet ciet to ar ar cauruma noslēgtapu.
- **Aizverot sadales kārbas vāku, pārlicinieties, vai vāka augšējā mala ir novietota pareizi.** Ja augšējā mala ir novietota nepareizi, ūdens var iekļūt sadales kārbā. 8. zīm.

3.3. Elektrinis prijungimas

Krosnelę prie elektros tinklo pagal galiojančius reikalavimus gali jungti tik kvalifikuotas elektrikas, turintis įgaliojimus atlikti tokius darbus.

- Krosnelė pusiau stacionariai prijungiama prie saunos sienoje esančios jungiamosios dėžutės (8 pav., A). Jungiamoji dėžutė turi būti sandari - apsaugota nuo purslų; ją galima įrengti ne aukščiau kaip 500 mm virš grindų.
- Tam reikia naudoti guma padengtą H07RN-F tipo ar jam analogišką kabelį (8 pav., B). **DĖMESIO! Naudoti PVC dengtą kabelį draudžiama, nes, veikiant karščiui, izoliacija gali suirti.**
- Jeigu maitinimo kabelis eina sauna arba saunos sienoje didesniame kaip 1000 mm aukštyje, tai, esant didžiausiai apkrovai, jis turi atlaikyti 170 °C temperatūrą (pavyzdžiui, SSJ). Didėsniame kaip 1000 mm aukštyje virš saunos grindų įrengiami prietaisai turi būti pritaikyti darbui 125 °C temperatūroje (žymėjimas – T125).
- Greta maitinimo kabelio gnybtų krosnelės BC prijungimo rinklėje dar yra papildomas gnybtas (P), suteikiantis galimybę valdyti patalpų elektrinį šildymą (10 pav.). Patalpų šildymo valdymo signalas perduodamas iš krosnelės, kai ji įjungta. Maitinimo kabelis atvedamas į jungiamąją dėžutę, o iš jos į krosnelę klojamas guma padengtas (karščiui atsparus) jungiamasis kabelis; abiejų kabelių laidų skerspjūvio plotai turi sutapti. Net jei antrojo kabelio nėra, jo prispaudiklis turėtų būti iki galo užveržtas.
- **Uždarydami jungčių dėžutės dangtelį, viršutini jo kraštą teisingai įstatykite į vietą.** Jei viršutinis kraštas prispaustas blogai, į jungčių dėžutę gali patekti vanduo. 8 pav.



8. zīm. Sadales kārbas vāka aizvēršana (visi gabarīti milimetros)

8 pav. Jungčių dėžutės dangtelio uždarymas (visi matmenys milimetrais)

3.3.1. Elektrokrāsns pretestības izolācija

Veicot elektromontāžas noslēdzošo pārbaudi, jāizdara krāsns mērījumi izolācijas pretestības fiksēšanai. Var parādīties noplūde, ko izsauc atmosfēras mitrums, kas iesūcas izolācijas materiālos un sildelementos. Mitrums iztvaikos jau pēc divām krāsns uzkarsēšanas reizēm. Nepieslēdziet sprieguma padevi krāsniņ caur parasto elektroslēdzi.

Strāvas noplūdes automātu lietot aizliegts.

3.3.1. Elektrinės krosnelės izoliacijos varža

Prijungus krosnelę ir atliekant jos izoliacijos varžos matavimus, galima aptikti elektros srovės nuotėkį, kuris atsiranda todėl, kad kaitintuvų vidinė izoliacija būna įgėrusi atmosferoje esančios drėgmės (krosnelę transportuojant, sandėliuojant). Drėgmė išgaruos krosnelę įkaitinus keletą kartų.

Nejunkite krosnelės prie elektros tinklo per srovės nuotėkio relę.

3.4. Vadības pultis un sensoru uzstādīšana (BC-E)

Vadības pultij pievienotas detalizētas instrukcijas tās piestiprināšanai pie sienas. Piestipriniet temperatūras sensoru pie sienas karsētavas telpā virs krāsns. Tās jāuzstāda tieši pretī krāsnij (tieši centrā virzienā no abām malām), 100 mm attālumā no griestiem. Skat. 6. zīm.

Nevietojiet gaisa pievadi tā, ka iepļūstošais gaiss atdzesē temperatūras noteicēju. Skat. 5. zīm.

3.4.1. Atbilstošas vadības pultis krāsnij

- Harvia Griffin CG170
- Harvia C150
- Harvia Xenio CX170
- Harvia C90

Aktuālākos vadības komplektus carat apskatīt mūsu interneta mājas lapā www.harviasauna.com.

3.5. Ierīces pasargāšanai no pārkarsēšanas atiestatīšana

Ja karsētavas temperatūra kļūst bīstami augsta, pārkarsēšanas aizsargierīce pārtrauks enerģijas padevi krāsnij. Pārkarsēšanas aizsargierīci var atiestatīt pēc tam, kad krāsns ir atdzisusi.

BC

Atiestates poga ir novietota krāsns pievienojuma kārbā (9. zīm.). **Pārkarsēšanas drošinātāju atiestatīt drīkst tikai personas, kas ir kvalificētas elektroinstalāciju darba veikšanai.**

Pirms atiestatīšanas pogas nospiešanas, jāatrod pārkarsēšanas iemesls:

- vai karsētavas akmeņi ir vajadzīgajā lielumā un salikti cieši kopā?
- vai krāsns ir bijusi ilgi ieslēgta un neizmantota?
- Vai termostata sensors neatrodas savā vietā vai ir bojāts?
- vai krāsns ir saņēmusi triecienu vai sakratīta?

BC-E

Sk. izvēlētā vadības pults modeļa lietošanas instrukciju.

3.4. Valdymo pulto ir jutiklio instaliavimas (BC-E)

Valdymo pulto negalima montuoti sienos įduboje. Išsami pulto instaliavimo instrukcija yra pateikiama kartu su juo. Temperatūros jutiklį pritvirtinkite saunoje ant sienos, virš krosnelės, 100 mm atstumu nuo lubų. Žiūr. 6 pav.

Neįrenkite tiekiamojo oro angos tokioje vietoje, kurioje oro srautas aušintų temperatūros jutiklį. Žiūr. 5 pav.

3.4.1. Tinkami valdymo pultai

- Harvia Griffin CG170
- Harvia C150
- Harvia Xenio CX170
- Harvia C90

Naujausius valdymo pultų modelius galite rasti mūsų tinklapyje www.harviasauna.com.

3.5. Perkaitimo saugiklio grąžinimas į darbines padėtį

Jei saunos temperatūra tampa pavojingai aukšta, perkaitimo saugiklis visiškai išjungia krosnelės maitinimą. Perkaitimo saugiklį galima pakartotinai įjungti (grąžinti į darbines padėtį) krosnei atvėsus.

BC

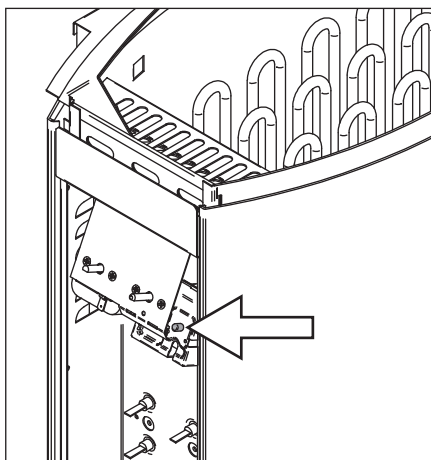
Saugiklio įjungimo mygtukas yra krosnelės jungčių dėžutėje (9 pav.). **Todėl šį darbą gali atlikti tik specialistas, turintis teisę dirbti elektros montavimo darbus.**

Prieš nuspaudžiant saugiklio mygtuką, reikia išsiaiškinti perkaitimo priežastį. Galimos šios priežastys:

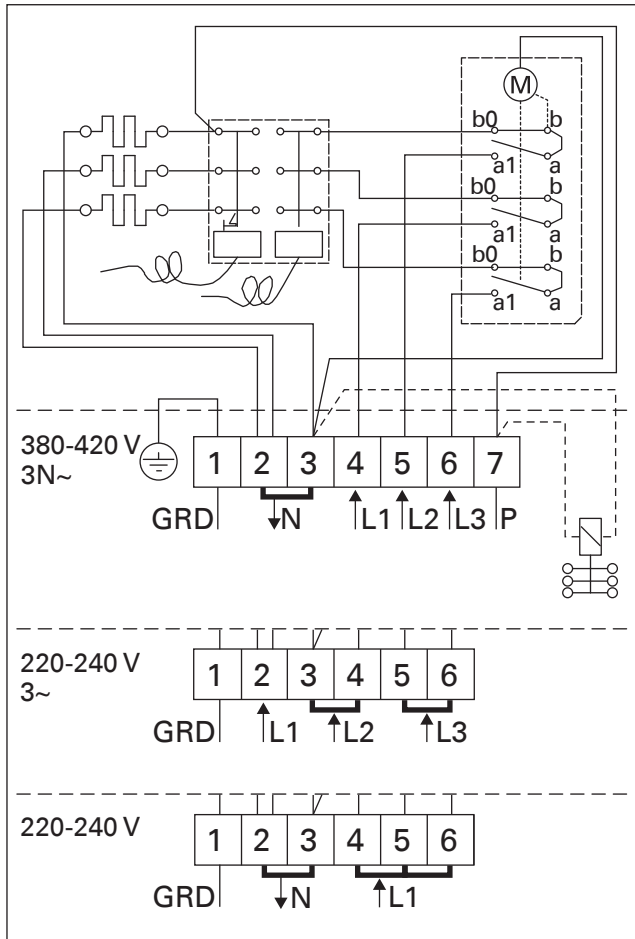
- akmenys sutrupėjo ir krosnelės viduje sudarė sankauptą;
- krosnelė ilgai kaito nesinaudojant sauna;
- termostato jutiklis pasislinko arba sugedo;
- krosnelė buvo stipriai sutrenkta.

BC-E

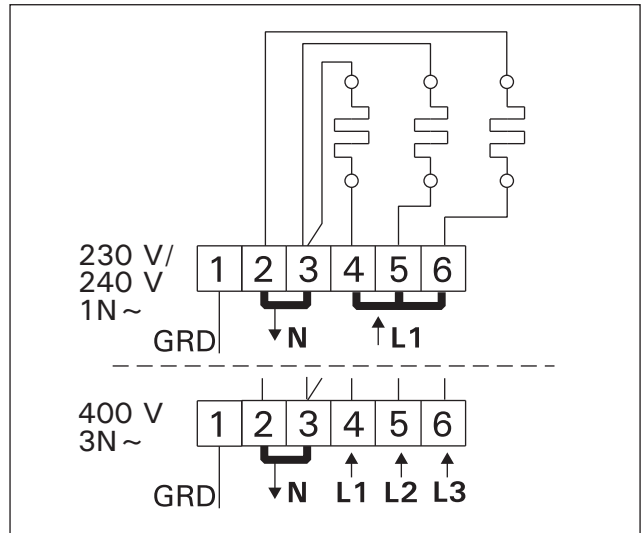
Kartu su valdymo pultu pateikiama išsamesnė jo instaliavimo ir naudojimo instrukcija.



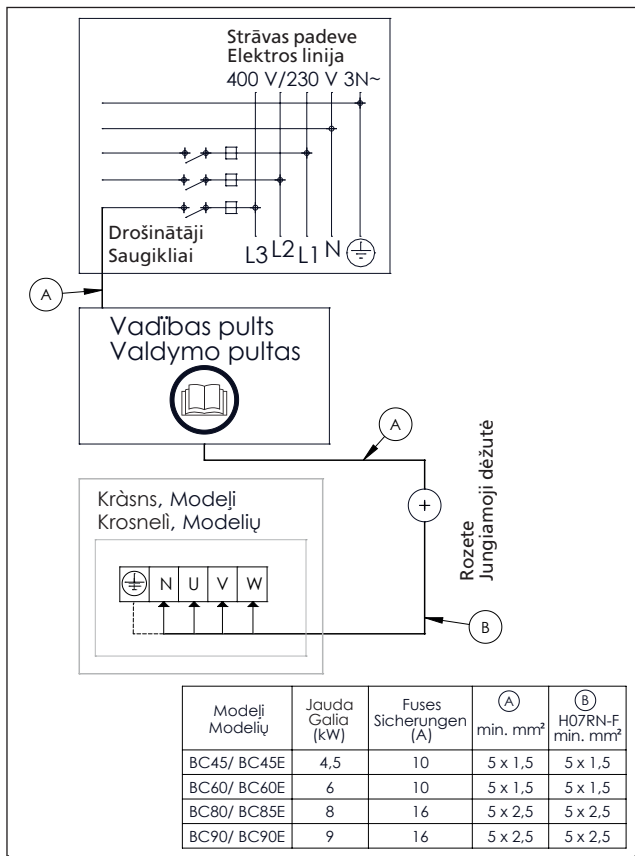
9. zīm. Pārkarsēšanas drošinātāja ieslēgšanas poga
9 pav. Perkaitimo saugiklio įjungimo mygtukas



10. zīm. Elektrības pievienošana BC krāsnij
10 pav. BC krosneliņu elektriskā shēma



11. zīm. Elektrības pievienošana BC-E krāsnij
11 pav. BC-E krosneliņu elektriskā shēma



12a. zīm. 3-fāzu elektrības pieslēgums BC-E tipa krāsnij ar C150 distnces vadības pulti
12a pav. Valdymo pults C150 ir krosnelēs BC-E jungimo į trifazį tinklą elektriskā shēma

1. MODE D'UTILISATION

1.1. Mise en place des pierres du poêle

L'empilement des pierres du poêle a un impact important sur le fonctionnement du poêle (figure 1).

Informations importantes concernant les pierres du poêle :

- Le diamètre des pierres doit se situer entre 5 et 10 cm.
- Utiliser uniquement des pierres angulaires fendues prévues pour être utilisées dans un poêle. La péridotite, l'olivine et la dolérite olivine sont des pierres adaptées.
- **Ne jamais utiliser de « pierres » légères en céramique poreuse ou en stéatite molle dans le poêle. Elles n'absorbent pas suffisamment la chaleur et peuvent endommager les résistances.**
- Dépoussiérer les pierres avant de les empiler dans le poêle.

Lors de la mise en place des pierres :

- Ne pas faire tomber de pierres dans le poêle.
- Ne pas coincer de pierres entre les résistances.
- Les pierres ne doivent pas être entassées de façon trop serrée, afin de ne pas empêcher la circulation d'air à travers le poêle.
- Empiler les pierres de manière à ce qu'elles se soutiennent entre-elles plutôt que de reposer sur les résistances.
- Ne pas former de haute pile de pierres sur le poêle.
- Aucun objet susceptible de modifier la quantité ou la direction du flux d'air qui traverse le poêle ne doit être placé à l'intérieur du compartiment à pierres du poêle ni à proximité de ce dernier.

1. INSTRUCTIES VOOR GEBRUIK

1.1. Saunastenen opstapelen

De opeenstapeling van de saunastenen is van grote invloed op de werking van de oven (figuur 1).

Belangrijke informatie over saunastenen

- De stenen moeten een doorsnee hebben van 5 tot 10 cm.
- Gebruik alleen niet-afgeronde gespleten saunastenen die bedoeld zijn voor gebruik in een oven. Peridotiet, olivijn-doleriet en olivijn zijn geschikte steentypes.
- **Lichte, poreus-keramische "stenen" en zachte spekstenen mogen niet gebruikt worden in de oven. Deze absorberen onvoldoende hitte bij het opwarmen. Dat kan tot schade leiden in de verwarmingselementen.**
- Was het stof van de stenen af voordat u deze in de oven stapelt.

Let op het volgende als u de stenen gaat plaatsen:

- Laat de stenen niet in de oven vallen.
- Klem geen stenen tussen de verwarmingselementen.
- Plaats de stenen losjes op elkaar zodat er lucht tussendoor kan stromen.
- Stapel de stenen zodanig op elkaar dat ze eerder elkaar ondersteunen dan dat hun gewicht op de verwarmingselementen rust.
- Maak geen hoge stapel stenen bovenop de oven.
- In de ruimte van de oven voor de stenen of vlak bij de oven mogen geen objecten of apparaten worden geplaatst die de sterkte of de richting van de luchtstroming door de oven kunnen beïnvloeden.

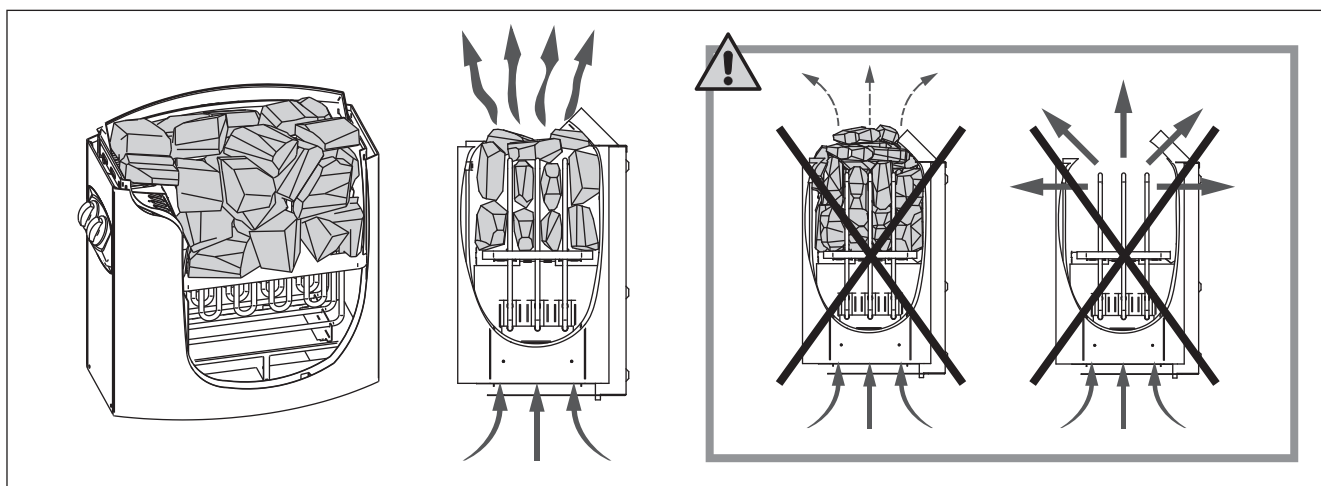


Figure 1. Mise en place des pierres du poêle
Figuur 1. Saunastenen opstapelen

1.1.1. Maintenance

Étant données les variations importantes de température, les pierres du poêle se désintègrent au fur et à mesure de leur utilisation. Remettre les pierres en place au moins une fois par an, voire plus si le sauna est utilisé fréquemment. Dans le même temps, retirer tous les morceaux de pierre de la partie inférieure du poêle et remplacer toutes les pierres désintégrées par des neuves. Ainsi, la capacité de chauffage du poêle reste optimale et le risque de surchauffe est évité.

1.1.1. Onderhoud

Door de grote temperatuurschommelingen kunnen saunastenen tijdens het gebruik stuk gaan. Stapel de stenen minstens één keer per jaar opnieuw op of vaker bij frequent gebruik van de sauna. Verwijder dan ook stukjes steen op de bodem van de oven en vervang kapotte stenen door nieuwe. Zo zorgt u dat de verwarmingscapaciteit van de oven optimaal blijft en dat het risico op oververhitting wordt vermeden.

1.2. Chauffage du sauna

Pour éliminer les odeurs dégagées par le poêle et les pierres lors de la première utilisation, veiller à assurer une bonne ventilation du sauna.

Si la puissance du poêle est adaptée à la cabine de sauna, un sauna correctement isolé atteint la température adéquate en une heure environ (▷ 2.3.). Les pierres du poêle chauffent généralement à bonne température en même temps que le sauna. La température appropriée pour les séances de sauna se situe entre 65 et 80 °C.

1.3. Utilisation du poêle

Avant la mise en marche du poêle, vérifier qu'aucun objet n'est posé dessus ou à proximité. ▷ 1.6.

- Les modèles de poêles BC45, BC60, BC80 et BC90 sont équipés d'un interrupteur horaire et d'un thermostat. L'interrupteur horaire permet de régler la durée de fonctionnement du poêle et le thermostat de régler la température. ▷ 1.3.1.–1.3.4.
- Les modèles BC45E, BC60E, BC80E et BC90E fonctionnent avec le centre de contrôle séparé. Voir les instructions d'installation et mode d'emploi du centre de contrôle.

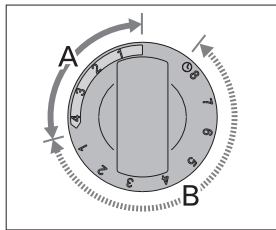


Figure 2. Interrupteur horaire
Figuur 2. Timerschakelaar

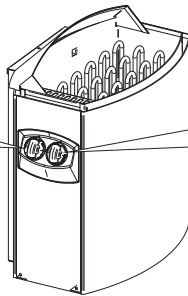


Figure 3. Thermostat
Figuur 3. Thermostaatschakelaar

1.3.1. Poêle allumé



Placer l'interrupteur horaire sur la partie « marche » (section A de la figure 2, 0 à 4 heures). Le poêle se met en route immédiatement.

1.3.2. Durée de pré-programmation (mise en route programmée)



Placer l'interrupteur horaire sur la partie « pré-programmation » (section B de la figure 2, 0 à 8 heures). Le poêle commence à chauffer lorsque l'interrupteur est revenu sur la section « marche ». Ensuite, le poêle reste allumé pendant environ quatre heures.

Exemple : Vous souhaitez aller vous promener pendant trois heures et profiter ensuite d'une séance de sauna. Placez l'interrupteur horaire sur le chiffre 2 de la section « pré-programmation ».

La minuterie se met en marche. Au bout de deux heures, le poêle commence à chauffer. Comme le sauna est chauffé en une heure environ, il sera prêt pour votre séance après environ trois heures, c'est-à-dire à votre retour de promenade.

1.3.3. Poêle arrêté



Le poêle s'arrête lorsque l'interrupteur horaire revient sur zéro. Il est possible d'éteindre le poêle à tout moment en plaçant soi-même l'interrupteur horaire sur zéro.

1.2. Verwarming van de sauna

Wanneer de saunaoven voor de eerste keer in wordt geschakeld, geven zowel de saunaoven als de stenen een geur af. Om deze geur te verdrijven moet de saunaruimte goed worden geventileerd.

Als het vermogen van de saunaoven geschikt is voor de saunarimte, dan duurt het bij een goed geïsoleerde sauna ongeveer een uur tot deze temperatuur is bereikt (▷ 2.3.). De saunastenen bereiken de vereiste badtemperatuur doorgaans binnen dezelfde tijd als de saunarimte. Een geschikte temperatuur voor de saunarimte is circa 65–80 °C.

1.3. Gebruik van de oven

Voordat u de saunaoven inschakelt, moet u zich er altijd van vergewissen dat er zich geen voorwerpen op of in de onmiddellijke nabijheid van de saunaoven bevinden. ▷ 1.6.

- De ovenmodellen BC45, BC60, BC80 en BC90 zijn voorzien van een timer en een thermostaat. De timer is voor het instellen van de inschakelduur en de thermostaat is voor het instellen van de gewenste temperatuur. ▷ 1.3.1.–1.3.4.
- De ovenmodellen BC45E, BC60E, BC80E en BC90E worden gestuurd door een afzonderlijke besturingsunit. Zie de gebruiksaanwijzing van het gekozen model van de besturingsunit voor meer informatie.

1.3.1. Oven inschakelen



Zet de timerschakelaar in de stand "aan" (sectie A in figuur 2, 0–4 uur). De oven wordt onmiddellijk opgewarmd.

1.3.2. Vooraf ingestelde tijd (getimed inschakelen)



Zet de timerschakelaar in de stand "vooraf instellen" (sectie B in figuur 2, 0–8 uur). De oven wordt opgewarmd wanneer de timer de schakelaar weer in de stand "aan" heeft gezet. De oven blijft daarna ongeveer vier uur ingeschakeld.

Voorbeeld: u wilt drie uur lang gaan wandelen en daarna een saunabad nemen. Zet de timerschakelaar in de stand "vooraf instellen" op nummer 2.

De timer begint te lopen. Na twee uur begint de oven met opwarmen. Omdat het ongeveer één uur duurt voordat de sauna verwarmd is, zal deze na ongeveer drie uur klaar zijn voor het baden, dus wanneer u terugkomt van uw wandeling.

1.3.3. Oven uitschakelen



De oven schakelt uit wanneer de timer de schakelaar weer in de stand nul heeft gezet. U kunt de oven op elk gewenst moment uitschakelen door de timerschakelaar zelf in de stand nul te zetten.

Éteindre le poêle après la séance de sauna. Il est parfois conseillé de laisser le poêle en route pendant un certain temps pour faire sécher correctement les parties en bois de la cabine.

REMARQUE : Vérifier toujours que le poêle s'est éteint et a arrêté de chauffer lorsque la minuterie a remplacé l'interrupteur horaire sur zéro.

1.3.4. Réglage de la température

Le thermostat (figure 3) sert à maintenir la température souhaitée dans la cabine de sauna. Procéder à des essais pour trouver le réglage qui convient le mieux.

Commencer les essais sur la position maximale. Si, pendant la séance de sauna, la température augmente trop, tourner légèrement l'interrupteur dans le sens inverse des aiguilles d'une montre. Remarque : même un petit décalage par rapport à la partie maximale modifiera considérablement la température du sauna.

1.4. Projection de l'eau de vapeur sur les pierres

L'air du sauna devient sec en chauffant. Pour obtenir une humidité convenable, il faut projeter de l'eau sur les pierres brûlantes du poêle. La chaleur et la vapeur produisent un effet différent d'une personne à l'autre – en procédant à des essais, on peut trouver le niveau de température et d'humidité qui convient le mieux.

REMARQUE : La contenance de la louche utilisée ne doit pas excéder 2 dl. Ne pas projeter ou verser une quantité d'eau plus importante en une seule fois. En effet, lors de l'évaporation, l'excédent d'eau bouillante pourrait éclabousser les personnes présentes dans le sauna. Veiller aussi à ne pas projeter d'eau sur les pierres lorsque quelqu'un se trouve à proximité du poêle, la vapeur bouillante risquant de causer des brûlures.

REMARQUE : N'utiliser que de l'eau remplissant les exigences de qualité de l'eau domestique (tableau 1). Pour aromatiser l'eau de vapeur, n'utiliser que des essences prévues à cet effet. Suivre les consignes figurant sur l'emballage.

1.5. Conseils pour la séance de sauna

- Commencer la séance de sauna en se lavant.
- S'asseoir dans le sauna et profiter de la vapeur aussi longtemps que cela reste agréable.
- Oublier le stress et se détendre !
- Le code des bonnes manières dans un sauna

Schakel de oven uit na het baden. Soms verdient het aanbeveling om de oven een tijdje ingeschakeld te laten zodat de houten onderdelen van de sauna goed droog worden.

N.B.! Controleer altijd of de oven uitgeschakeld is en gestopt is met verwarmen nadat de timer de schakelaar op nul heeft gezet.

1.3.4. Temperatuur instellen

De thermostaat (figuur 3) is ervoor om de temperatuur in de saunarimte op een gewenst niveau te houden. U kunt verschillende instellingen uitproberen om de meest geschikte instelling te bepalen.

Begin daarbij op de hoogste stand. Als de temperatuur tijdens het baden te hoog wordt, draait u de schakelaar iets linksom. Houd er rekening mee dat slechts een klein verschil binnen het maximale gebied de temperatuur van de sauna aanzienlijk doet wijzigen.

1.4. Water op de verwarmde stenen gooien

De lucht in de saunarimte wordt droog als ze wordt opgewarmd. Daarom is het nodig, water op de verwarmde stenen te gooien om een geschikte vochtigheidsgraad in de sauna te krijgen. De invloed van hitte en stoom op mensen loopt uiteen – door te experimenteren kunt u nagaan welke temperatuur- en vochtigheidsniveaus u het beste bevallen.

N.B.! De maximale inhoud van de lepel is 2 deciliter. De hoeveelheid water die per keer op de stenen wordt gegooid, mag niet meer zijn dan 2 dl; als er een bovenmatige hoeveelheid water op de stenen wordt gegooid, zal slechts een deel daarvan verdampen terwijl de rest als kokend heet water op de saunagangees terecht kan komen. Gooi nooit water op de stenen wanneer er zich personen vlakbij de saunaoven bevinden, aangezien heet water brandwonden kan veroorzaken.

N.B.! Het water dat op de hete stenen wordt gegooid, moet voldoen aan de normen voor schoon huishoudwater (table 1). Er mogen alleen geurstoffen worden gebruikt die voor saunawater zijn samengesteld. Volg de aanwijzingen op de verpakking.

1.5. Instructies voor het baden

- Begin met een wasbeurt, bijvoorbeeld door te douchen.
- Blijf in de sauna zolang als u plezierig vindt.
- Het is een ongeschreven saunaregel om andere gebruikers niet te storen door hard te praten.

Propriétés de l'eau Watereigenschap	Effets Invloed	Recommandations Aanbeveling
Concentration d'humus Concentratie teelaarde	Couleur, goût, précipite Kleur, smaak, neerslag	< 12 mg/l
Concentration en fer Concentratie ijzer	Couleur, odeur, goût, précipite Kleur, reuk, smaak, neerslag	< 0,2 mg/l
Dureté : Les substances les plus importantes sont le manganèse (Mn) et la chaux, c'est-à-dire du calcium (Ca). Hardheid: belangrijkste stoffen zijn mangaan (Mn) en kalk, d.w.z. calcium (Ca).	Précipite Neerslag	Mn: < 0,05 mg/l Ca: < 100 mg/l
Eau chlorée Chloorhoudend water	Risques sanitaires Gezondheidsrisico	Usage interdit Gebruik verboden
Eau de mer Zeewater	Corrosion rapide Snelle corrosievorming	Usage interdit Gebruik verboden

Tableau 1. Exigences en matière de qualité de l'eau

Tabel 1. Vereisten voor waterkwaliteit

préconise de ne pas déranger les autres par un comportement bruyant.

- Ne pas faire fuir les autres occupants en projetant une quantité excessive d'eau de vapeur.
- Se rafraîchir la peau afin de la refroidir. Les personnes en bonne santé peuvent profiter d'une baignade rafraîchissante si cela est possible.
- Après la séance de sauna, se laver.
- Se reposer, puis se rhabiller. Boire un verre d'eau fraîche ou une boisson gazeuse pour rétablir son équilibre hydrique.

1.6. Avertissements

- Des séances prolongées dans un sauna chaud provoquent une élévation de la température du corps qui peut s'avérer dangereuse.
- Se tenir éloigné des pierres et les parties métalliques du poêle. Elles risquent de provoquer des brûlures.
- Tenir les enfants éloignés du poêle.
- Les enfants, les handicapés et les personnes affaiblies ou en mauvaise santé doivent être accompagnés lors des séances de sauna.
- Il est conseillé de consulter un médecin au cas où les séances de sauna seraient contre-indiquées.
- Discuter avec un pédiatre de la participation éventuelle d'enfants en bas âge aux séances de sauna (âge, température du sauna, durée des séances ?)
- Toujours se déplacer avec la plus grande prudence, les bancs et le sol pouvant être glissants.
- Ne pas prendre un sauna sous l'effet de produits narcotiques (alcool, médicaments, drogues etc.).
- Ne jamais dormir dans un sauna chaud.
- L'air marin et humide est susceptible d'avoir une action corrosive sur les surfaces métalliques.
- Ne pas utiliser le sauna pour y faire sécher du linge sous peine de provoquer un incendie ou d'endommager les pièces électriques en raison de l'humidité excessive.

1.6.1. Description des symboles.



Manuel utilisateurs



Ne pas couvrir.

1.7. Dépannage

REMARQUE ! Toutes les opérations d'entretien doivent être réalisées par un professionnel de la maintenance.

Le poêle ne chauffe pas.

- Vérifier que les fusibles du poêle sont en bon état.
- Vérifier que le câble de raccordement est branché (▷ 3.3.).
- Placer l'interrupteur horaire sur la partie « marche » (▷ 1.3.1.).
- Augmenter le réglage du thermostat (▷ 1.3.4.).
- S'assurer que la sécurité-surchauffe est toujours en place. L'interrupteur horaire fonctionne mais le poêle ne chauffe pas. (▷ 3.5.)

- Verjaag andere gebruikers niet uit de sauna door grote hoeveelheden water op de stenen te gooien.
- Vergeet al uw zorgen en ontspant u zich.
- Koel uw huid naar behoefte af.
- Als u in goede gezondheid verkeert, kunt u gaan zwemmen als er een zwembad aanwezig is.
- Was uzelf goed na het gebruik van de sauna. Drink water of frisdrank om uw vloeistofpeil weer in balans te brengen.
- Rust een tijdje uit en wacht tot uw hartslag op het normale peil is gezakt voordat u zich aankleedt.

1.6. Waarschuwingen

- Door zeelucht en een vochtig klimaat kunnen de metalen oppervlakken van de saunaoven gaan corroderen.
- Hang in verband met brandgevaar geen kleren in de sauna om te drogen. Een te hoge vochtigheidsgraad kan ook de elektrische apparatuur beschadigen.
- Blijf uit de buurt van de saunaoven als deze heet is. De stenen en buitenste oppervlakken van de saunaoven kunnen brandwonden veroorzaken.
- Gooi niet teveel water op de stenen. Het verdampende water is kokend heet.
- Zorg dat kinderen, gehandicapten of zieken de sauna niet zonder toezicht gebruiken.
- Raadpleeg uw huisarts met betrekking tot eventuele gezondheidsbeperkingen bij saunagebruik.
- Ouders moeten hun kinderen bij de hete saunaoven vandaan houden.
- Win advies in van het consultatiebureau als u kleine baby's mee in de sauna wilt nemen (leeftijd, temperatuur van de sauna, tijd die in de warme sauna wordt doorgebracht).
- Ga nooit slapen in een warme sauna.
- Beweeg voorzichtig in de sauna, aangezien het platform en de vloeren glad kunnen zijn.
- Ga nooit in een hete sauna zitten als u alcohol, sterke medicijnen of een verdovend middel heeft gebruikt.

1.6.1. Verklaring symbolen.



Lees gebruiksaanwijzing.



Niet bedekken.

1.7. Probleemoplossing

N.B.! Alle servicehandelingen moeten door professioneel onderhoudspersoneel worden uitgevoerd.

De oven warmt niet op.

- Controleer of de zekeringen voor de oven in orde zijn.
- Controleer of de aansluitkabel goed is aangesloten (▷ 3.3.).
- Zet de timerschakelaar in de stand "aan" (▷ 1.3.1.).
- Zet de thermostaat hoger (▷ 1.3.4.).
- Controleer of de oververhittingsbeveiliging niet is afgegaan. De timer werkt maar de oven warmt niet op. (▷ 3.5.)

La cabine de sauna chauffe doucement. L'eau versée sur les pierres du poêle refroidit trop rapidement.

- Vérifier que les fusibles du poêle sont en bon état.
- Vérifier que toutes les résistances s'allument lorsque le poêle est allumé.
- Augmenter le réglage du thermostat (▷ 1.3.4.).
- Vérifier que le poêle est suffisamment puissant (▷ 2.3.).
- Vérifier les pierres du poêle (▷ 1.1.). Des pierres en piles trop serrées, le tassement progressif des pierres ou un type de pierres inadapté risquent de gêner le flux d'air qui traverse le poêle et ainsi de limiter son efficacité.
- Vérifier que la ventilation de la cabine de sauna est adaptée (▷ 2.2.).

La cabine de sauna chauffe rapidement, mais la température des pierres reste insuffisante. L'eau versée sur les pierres passe à travers.

- Baisser le réglage du thermostat (▷ 1.3.4.).
- Vérifier que le poêle n'est pas trop puissant (▷ 2.3.).
- Vérifier que la ventilation de la cabine de sauna est adaptée (▷ 2.2.).

La cabine de sauna ne chauffe pas de façon uniforme.

- Vérifiez que le poêle a été installé à la bonne hauteur. Le poêle chauffe le mieux le sauna lorsqu'il est installé à 100 mm du sol. La hauteur d'installation maximale est de 200 mm. (▷ 3.2.)

Le panneau ou les autres matériaux proches du poêle noircissent rapidement.

- Vérifier que les distances de sécurité sont respectées (▷ 3.1.).
- Vérifier les pierres du poêle (▷ 1.1.). Des pierres en piles trop serrées, le tassement progressif des pierres ou un type de pierres inadapté risquent de gêner le flux d'air qui traverse le poêle et ainsi d'entraîner la surchauffe des matériaux environnants.
- Voir également le paragraphe 2.1.1.

Une odeur se dégage du poêle.

- Voir le paragraphe 1.2.
- Lorsqu'il est chaud, le poêle peut accentuer les odeurs présentes dans l'air mais qui ne sont pas liées au sauna ni au poêle. Exemples : peinture, colle, graisse, assaisonnements.

Le poêle émet du bruit.

- BC : L'interrupteur horaire est un dispositif mécanique qui, en fonctionnement, émet le bruit d'un mécanisme d'horloge. Si l'interrupteur horaire émet ce bruit même lorsque le poêle est éteint, vérifiez le câblage de l'interrupteur.
- Des détonations peuvent parfois se faire entendre ; elles sont vraisemblablement dues au craquement des pierres sous l'effet de la chaleur.
- La dilatation thermique des composants du poêle peut entraîner l'émission de bruits lorsque le poêle chauffe.

De saunarimte warmt langzaam op. De saunastenen koelen snel af als er water op gegooid wordt.

- Controleer of de zekeringen voor de oven in orde zijn.
- Ga na of alle verwarmingselementen gloeien wanneer de oven aan staat.
- Zet de thermostaat hoger (▷ 1.3.4.).
- Controleer of de oven voldoende warmte levert (▷ 2.3.).
- Controleer de saunastenen (▷ 1.1.). Te dicht op elkaar gestapelde stenen, het inzakken van de stenen na verloop van tijd, of een onjuist type stenen kan de luchtstroom door de oven hinderen waardoor de verwarming minder efficiënt wordt.
- Controleer of de ventilatie van de saunarimte goed is aangebracht (▷ 2.2.).

De saunarimte warmt snel op, maar de temperatuur van de stenen blijft te laag. Op de stenen gegooid water sijpelt door.

- Zet de thermostaat lager (▷ 1.3.4.).
- Controleer of de oven niet teveel warmte levert (▷ 2.3.).
- Controleer of de ventilatie van de saunarimte goed is aangebracht (▷ 2.2.).

De saunarimte warmt ongelijkmatig op.

- Controleer of de oven op de juiste hoogte is geplaatst. De oven verwarmt de sauna het best wanneer deze 100 mm boven de vloer is geplaatst. De maximale hoogte is 200 mm (▷ 3.2.).

Paneel of andere materialen vlak bij de oven raken snel geblakerd.

- Controleer of aan de eisen voor de minimale afstand is voldaan (▷ 3.1.).
- Controleer de saunastenen (▷ 1.1.). Te dicht op elkaar gestapelde stenen, het inzakken van de stenen na verloop van tijd, of een onjuist type stenen kan de luchtstroom door de oven hinderen en oververhitting van de nabijgelegen materialen veroorzaken.
- Zie ook sectie 2.1.1.

De oven geeft een geur af.

- Zie sectie 1.2.
- De warme oven kan geuren duidelijker waarneembaar maken die in de lucht aanwezig zijn maar niet aan de sauna of de oven te wijten zijn. Voorbeelden: verf, lijm, olie, geurstoffen.

De oven maakt geluid.

- BC: de timer is een mechanisch apparaat en tikt wanneer hij normaal functioneert. Als de timer ook tikt als de oven uitgeschakeld is, dient u de bedrading te controleren.
- Incidentele plofgeluiden worden meestal veroorzaakt als stenen door de hitte barsten.
- De thermische uitzetting van ovenonderdelen kan geluiden veroorzaken wanneer de oven opwarmt.

2. CABINE DU SAUNA

2.1. Structure de la cabine de sauna

- A. Laine isolante, épaisseur 50 à 100 mm. La cabine doit être soigneusement isolée, pour pouvoir maintenir le poêle à une température assez basse.
- B. Protection contre l'humidité, par ex., papier aluminium. Placer le côté brillant du papier vers l'intérieur du sauna. Assembler les raccords avec du ruban adhésif aluminium.

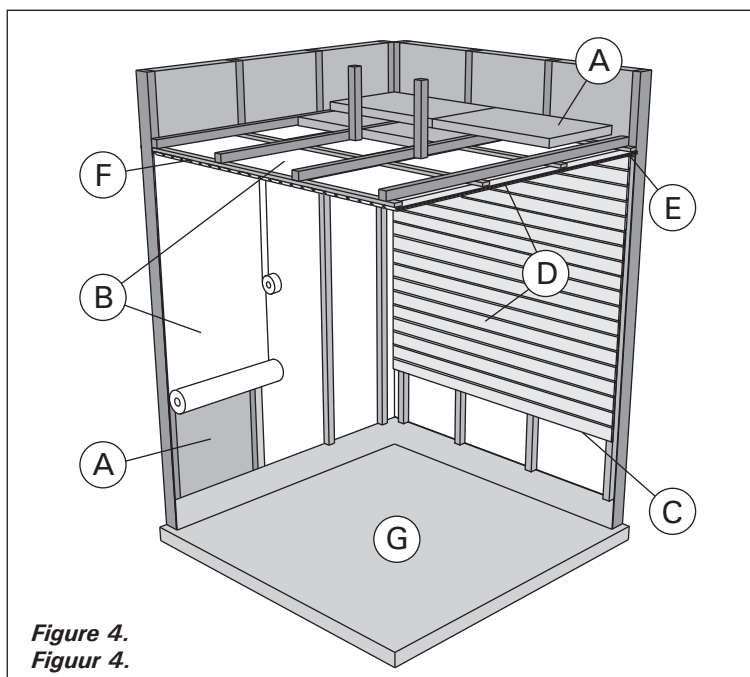


Figure 4.
Figuur 4.

- C. Espace d'aération d'environ 10 mm entre la protection contre l'humidité et le panneau (recommandation).
- D. Lambris léger de 12 à 16 mm d'épaisseur. Avant d'installer les lambris, vérifier le câblage électrique et les renforts des murs, nécessaires à l'installation du poêle et des banquettes.
- E. Espace d'aération d'environ 3 mm entre le mur et le panneau de plafond.
- F. La hauteur du sauna est généralement de 2100 à 2300 mm. La hauteur minimale dépend du poêle (voir tableau 2). L'espace entre la banquette supérieure et le plafond ne doit pas dépasser 1 200 mm.
- G. Utiliser des revêtements de sol en céramique et des joints en ciment sombres. Les particules dues à la désintégration des pierres du poêle et les impuretés contenues dans l'eau du sauna peuvent noircir et/ou endommager les revêtements de sol fragiles.

REMARQUE : demander aux autorités de lutte contre l'incendie quelles parties de la paroi-coupe feu peuvent être isolées. Les conduits de fumée utilisés ne doivent pas être isolés.

REMARQUE : les plaques de protection légères montées directement contre le mur ou le plafond présentent un risque d'incendie.

2.1.1. Noircissement des murs du sauna

Avec le temps, il est tout à fait normal que les surfaces en bois de la cabine de sauna noircissent. Ce noircissement peut être accéléré par

- la lumière du soleil
- la chaleur du poêle
- les agents de protection appliqués sur les murs (les agents de protection présentent un faible niveau de résistance à la chaleur)
- les fines particules provenant des pierres du poêle qui sont soulevées par le flux d'air.

2. DE SAUNARUIMTE

2.1. Constructie van saunaruimte

- A. Isolatiewol, dikte 50–100 mm. De saunaruimte moet zorgvuldig geïsoleerd worden, zodat de warmtelevering van de oven beperkt kan worden gehouden.
- B. Beveiliging tegen vocht, bijv. met aluminiumfolie. Plaats de folie met de gladde kant naar de sauna gericht. Plak de naden dicht met aluminiumtape.
- C. Ventilatiegat van ongeveer 10 mm tussen de vochtbescherming en het paneel (aanbevolen).

- D. Lichtgewicht paneel van 12–16 mm dikte. Controleer vóór het aanbrengen van de panelen de elektrische bedrading en de verstevigingen in de wanden die nodig zijn voor de oven en de banken.
- E. Ventilatiegat van ongeveer 3 mm tussen de wand en het plafondpaneel.
- F. De hoogte van de sauna is meestal 2100–2300 mm. De minimale hoogte is afhankelijk van de oven (zie tabel 2). De ruimte tussen de bovenste bank en het plafond mag niet groter zijn dan 1200 mm.
- G. Gebruik vloermaterialen van keramische materialen en donkere voegspecie. Deeltjes die losraken van de saunastenen en onzuiverheden in het saunawater kunnen vlekken maken en gevoelige vloerbedekking beschadigen.

N.B.! Vraag bevoegde instanties welke delen van de brandwerende wand geïsoleerd mogen worden. Rookkanalen die in gebruik zijn mogen niet geïsoleerd worden.

N.B.! Weinig bescherming biedende kappen die rechtstreeks tegen de wand of het plafond zijn bevestigd kunnen brandgevaarlijk zijn.

2.1.1. Blakeren van de saunawanden

Het is normaal dat houten oppervlakken van de saunaruimte na verloop van tijd geblakerd raken. Dit kan sneller plaatsvinden door

- zonlicht
- hitte van de oven
- beveiligingsmiddelen op de wanden (beveiligingsmiddelen zijn weinig hittebestendig)
- fijne stofdeeltjes die loskomen van de saunastenen en die opstijgen met de warme luchtstroom.

2.2. Ventilation de la cabine de sauna

L'air de la cabine de sauna doit se renouveler six fois par heure. Le schéma 5 présente différentes options de ventilation de la cabine.

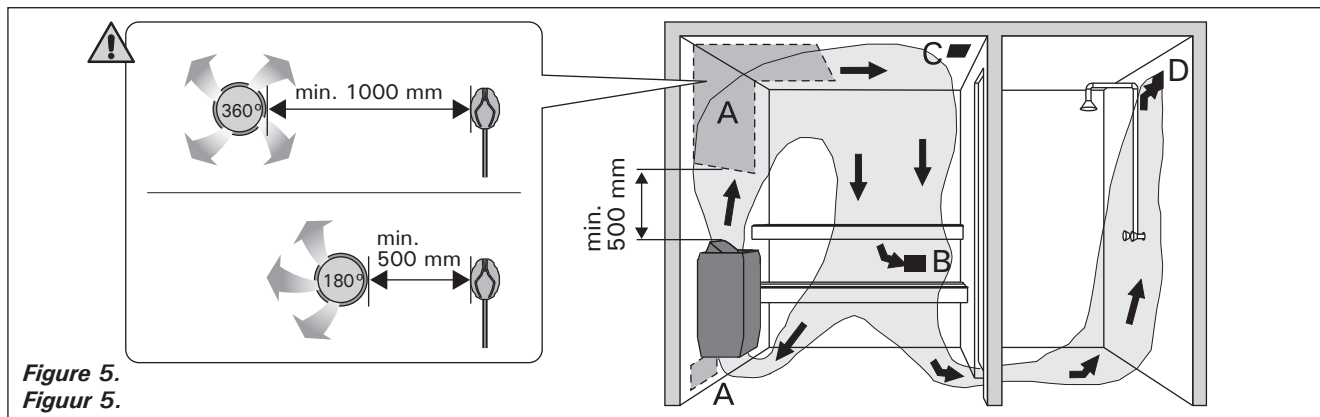


Figure 5.
Figuur 5.

- A. Emplacement de la bouche d'air. Pour une ventilation mécanique, placer la bouche d'air au-dessus du poêle. Pour une ventilation par gravité, placer la bouche d'air en dessous ou à côté du poêle. Le diamètre du conduit d'arrivée d'air doit être de 50 à 100 mm. **BC-E: Ne pas placer la bouche d'arrivée d'air de manière à ce que le flux d'air refroidisse le capteur de température (voir les instructions d'installation du capteur de température contenues dans les instructions d'installation de l'unité de contrôle) !**
- B. Bouche d'évacuation d'air. Placer la bouche d'évacuation d'air près du sol, aussi loin que possible du poêle. Le diamètre du conduit d'évacuation d'air doit être le double de celui du conduit d'arrivée d'air.
- C. Bouche d'air facultative pour le séchage (fermée pendant le chauffage et les séances de sauna). Le sauna peut aussi être séché en laissant la porte ouverte après la séance.
- D. Si la bouche d'évacuation d'air se trouve dans la salle de toilette, l'espace sous la porte de la cabine doit être au moins de 100 mm. La ventilation mécanique est obligatoire.

2.3. Puissance des poêles

Lorsque les murs et le plafond sont couverts de panneaux et que l'isolation derrière les panneaux est adaptée, la puissance du poêle est définie en fonction du volume du sauna. Les murs non isolés (brique, bloc de verre, béton, tuiles, etc.) augmentent le besoin en puissance du poêle. Ajouter 1,2 m³ au volume du sauna pour chaque mètre carré de mur non isolé. Par exemple, une cabine de 10 m³ équipée d'une porte en verre nécessite une puissance équivalente à celle d'une cabine d'environ 12 m³. Si la cabine est équipée de murs en madriers, multiplier le volume du sauna par 1,5. Choisir la puissance de poêle adaptée dans le tableau 2.

2.4. Hygiène de la cabine de sauna

Utiliser des serviettes pour banc pendant la séance de sauna, pour éviter que la transpiration ne coule sur les banquettes.

Les banquettes, les murs et le sol du sauna doivent être soigneusement lavés au moins tous les six mois. Utiliser une brosse à récurer et du détergent pour sauna.

Essuyer la poussière et la saleté accumulées sur le poêle à l'aide d'un chiffon humide. Éliminer les traces de chaux présentes sur le poêle avec une solution d'acide citrique à 10 % et rincer.

2.2. Ventilatie van saunaruimte

De lucht in de saunaruimte moet zesmaal per uur verversen worden. Figuur 5 toont verschillende opties voor het ventileren van de saunaruimte.

- A. Locatie van ventilatiegat voor luchttoevoer. Als mechanische luchtafzuiging wordt toegepast, plaats het ventilatiegat voor de luchttoevoer dan boven de oven. Als luchtafzuiging door drukverschil wordt toegepast, plaats het ventilatiegat voor de luchttoevoer dan onder of naast de oven. De doorsnee van de pijp voor luchttoevoer moet 50–100 mm zijn. **BC-E: plaats het ventilatiegat voor de luchttoevoer niet zo, dat de luchtstroom de temperatuursensor afkoelt (zie de installatie-instructies voor de temperatuursensor in de installatie-instructies voor de besturingsunit)!**
- B. Ventilatiegat voor luchtafvoer. Plaats het ventilatiegat voor de luchtafvoer vlak bij de vloer, zo ver mogelijk bij de oven vandaan. De doorsnee van de pijp voor de luchtafvoer moet tweemaal zo groot zijn als die van de pijp voor de luchttoevoer.
- C. Optionele ventilatie voor het drogen (gesloten tijdens het verwarmen en baden). De sauna kan ook gedroogd worden door de deur open te laten na het baden.
- D. Als het ventilatiegat voor de luchttoevoer in de wasruimte is, moet het gat onder de saunadeur minstens 100 mm hoog zijn. Mechanische ventilatie voor de luchtafvoer is verplicht.

2.3. Vermogen van de saunaoven

Indien de wanden en het plafond bedekt zijn met panelen, en de isolatie achter de panelen voldoende is om te voorkomen dat de wanden teveel warmte opnemen, dan wordt het vermogen van de saunaoven bepaald door de kubieke inhoud van de sauna. Niet-geïsoleerde wanden (steen, glasblokken, glas, beton, tegels enz.) doen de behoefte aan warmtelevering toenemen. Voeg 1,2 m³ aan de inhoud van de sauna toe voor elke vierkante meter niet-geïsoleerde wand of plafond. Een saunaruimte van 10 m³ met een glazen deur vereist bijvoorbeeld evenveel warmtelevering als een saunaruimte van ongeveer 12 m³. Als de saunaruimte wanden van houtblokken heeft, vermenigvuldig de inhoud dan met 1,5. Kies de juiste behoefte aan warmtelevering in tabel 2.

2.4. Hygiëne saunaruimte

Op de banken dienen tijdens het baden handdoeken te worden gebruikt om te voorkomen dat zweet op de banken terecht komt.

De saunaruimte moet minstens eenmaal per half jaar grondig worden schoongemaakt. Borstel de wanden, platforms en vloer met behulp van een natte borstel en een saunareiniger.

Verwijder kalkvlekken van de oven met een oplossing van 10 % citroenzuur en door wrijven.

3. INSTRUCTIONS D'INSTALLATION

3.1. Avant l'installation

Avant de se lancer dans l'installation du poêle, bien lire les consignes et vérifier les points suivants :

- La puissance et le type du poêle à installer sont-ils adaptés au sauna en question ? **Le volume du sauna ne doit être ni inférieur ni supérieur à celui indiqué dans le tableau 2.**
- La tension d'alimentation est-elle adaptée au poêle ?
- L'emplacement du poêle satisfait-il aux exigences de distances de sécurité minimales figurant dans la figure 6 et le tableau 2 ?

Ces valeurs doivent impérativement être respectées pour éviter tout risque d'incendie. Le sauna ne doit être équipé que d'un seul poêle électrique.

3. INSTRUCTIES VOOR INSTALLATIE

3.1. Voorafgaand aan installatie

Lees vóór het installeren van de saunaoven de installatieinstructies en controleer de volgende punten:

- Is het vermogen en het type saunaoven geschikt voor de saunarimte? **De kubieke inhoud die in tabel 2 worden gegeven, moeten worden aangehouden.**
- Is de netvoeding geschikt voor de saunaoven?
- De plaats van de saunaoven moet voldoen aan de minimum vereisten voor wat betreft de veiligheidsafstanden zoals vermeld in fig. 6 en tabel 2.

Het is van essentieel belang dat de installatie wordt uitgevoerd in overeenstemming met deze waarden. Worden deze niet aangehouden, dan bestaat brandgevaar. Per saunarimte mag slechts één elektrische saunaoven worden geïnstalleerd.

Poêle Saunaoven	Puissance Vermogen	Sauna		Raccordement électrique Elektrische aansluitingen				Pour le capteur (BC-E) Sensorakabel (BC-E)	
		Volume Kubieke inh.	Hauteur Hoogte	400 V 3N~ Câble de raccordement Aansluitkabel		230 V 1N~ Câble de raccordement Aansluitkabel			Fusible Zekering
Modèle et dimensions Model en afmetingen		min. m ³	max. m ³	min. mm	mm ²	A	mm ²	A	mm ²
Largeur/Breedte ● BC 480 mm ● BC-E 450 mm Profondeur/Diepte 310 mm Hauteur/Hoogte 540 mm Poids/Gewicht 11 kg Pierres/Stenen max. 20 kg	kW	>2.3.			Voir fig. 8. Les mesures s'appliquent uniquement au câble de raccordement! Zie fig. 8. De afmetingen zijn alleen van toepassing op de aansluitkabel!				
BC45/BC45E	4,5	3	6	1900	5 x 1,5	3 x 10	3 x 2,5	1 x 20	4 x 0,25
BC60/BC60E	6,0	5	8	1900	5 x 1,5	3 x 10	3 x 2,5	1 x 35	4 x 0,25
BC80/BC80E	8,0	7	12	1900	5 x 2,5	3 x 16	3 x 6	1 x 35	4 x 0,25
BC90/BC90E	9,0	8	14	1900	5 x 2,5	3 x 16	3 x 10	1 x 50	4 x 0,25

Tableau 2. Données d'installation

Tabel 2. Installatiedetails

Le poêle peut être installé dans un renforcement à condition que celui-ci ait une hauteur de 1900 mm au minimum.

De saunaoven kan in een uitsparing worden gemonteerd die een minimale hoogte heeft van 1900 millimeter.

	A min. De la surface latérale au mur, au banc supérieur ou à la rambarde supérieure. Van zijkant tot wand, bovenste bank of veiligheidsleuning.	B min.	C min. De la surface avant au banc supérieur ou à la rambarde supérieure. Van voorzijde tot bovenste bank of veiligheidsleuning.
BC45/BC45E	35	20	35
BC60/BC60E	50	30	50
BC80/BC80E	100	30	80
BC90/BC90E	120	40	100

Figure 6. Distances de sécurité (toutes les dimensions sont fournies en millimètres)

Figuur 6. Veiligheidsafstanden t.o.v. de saunaoven (alle afmetingen in millimeters)

3.2. Fixation du poêle au mur

Voir figure 7.

1. Enlever les deux cartons de protection avant de l'installation.
2. À l'aide des vis livrées avec le poêle, fixer la console d'installation du poêle sur le mur. **NB ! La présence derrière le lambris devant recevoir les vis de fixation d'une pièce de renfort, par exemple une planche supplémentaire, serait obligatoire, pour que les vis soient solidement fixées. Mais s'il n'y a pas de planches de renfort derrière le lambris, il est possible de fixer les vis solidement sur le lambris.**
3. La droite ou la gauche du dominance asymétrique de chauffage peut être changé également en l'installant sur le mur bâtie. Assurez-vous que le fermoir est correctement bien attaché dans le trou.
4. Soulever le poêle sur la console fixée contre le mur de telle sorte que les crochets de fixation de la partie inférieure de la console s'encastrent derrière le bord du châssis du poêle et que la rainure de la partie supérieure du poêle se plaque contre la console d'installation. Bloquer le poêle à la hauteur du rebord supérieur contre la console à l'aide de la vis.

3.2. De saunaoven aan een wand bevestigen

Figuur 7.

1. Verwijder het karton alvorens u gaat installeren/aansluiten!
2. Maak het wandframe vast aan de wand met de schroeven die bij het frame worden geleverd. **LET OP! Er moet zich een steun, b.v. een plank, achter het paneel bevinden, zodat de bevestigingsschroeven in een dikker houten materiaal kunnen worden gedraaid dan het paneel. Als er zich achter het paneel geen planken bevinden, kunnen de planken ook aan het paneel worden bevestigd.**
3. De rechts- of linkshandigheid van de oven kan worden veranderd door de bevestiging aan het rek overeenkomstig aan te passen. Zorg dat de klem goed in de daarvoor bedoelde opening vastzit.
4. Hang de saunaoven aan het frame aan de muur zodat de bevestigingshaken van het onderste stuk van het frame achter de rand van de saunaoven. Maak de rand van de saunaoven met een schroef aan het montageframe vast.

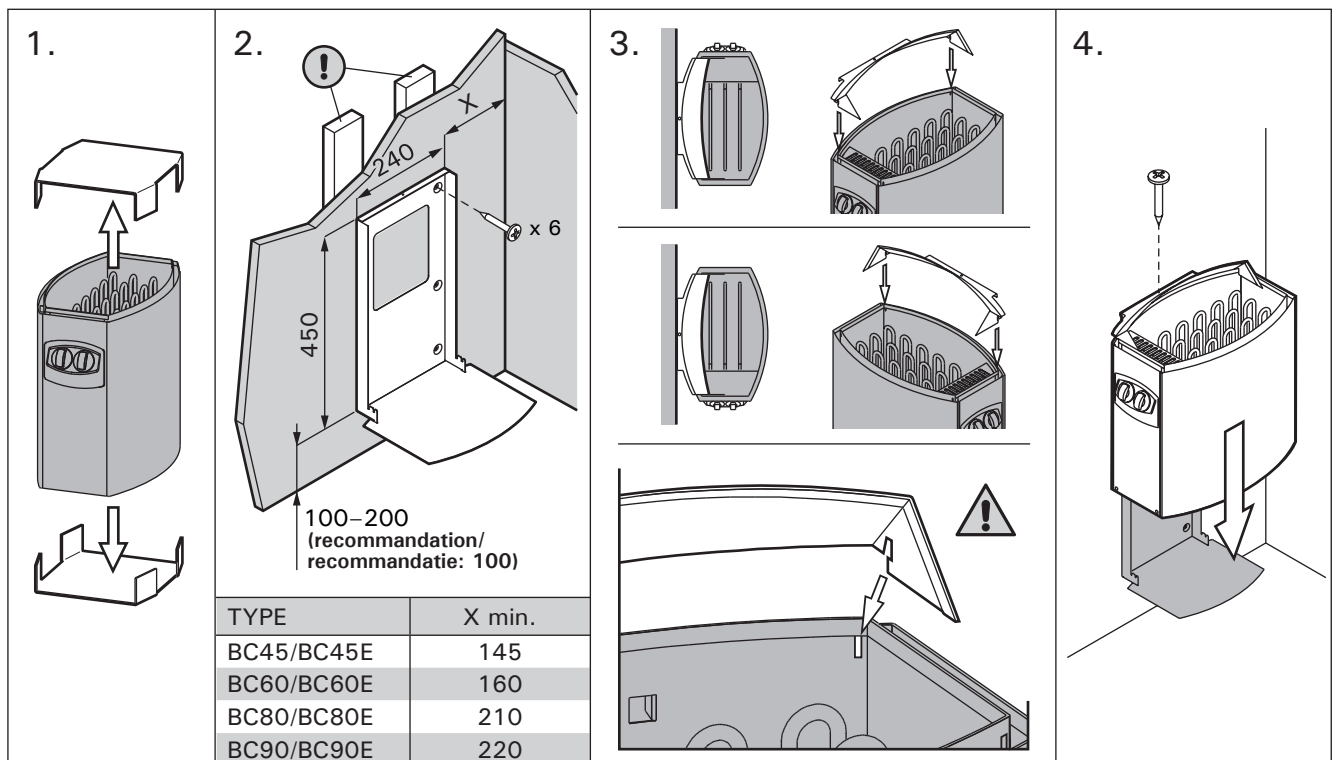


Figure 7. Fixation du poêle au mur (toutes les dimensions sont fournies en millimètres)

Figuur 7. De saunaoven aan de muur bevestigen (alle afmetingen in millimeters)

3.3. Raccordement électrique

Le raccordement du poêle au secteur ne doit être réalisé que par un électricien professionnel et conformément aux règlements en vigueur.

- Le poêle est connecté de façon semi-fixe au boîtier de jonction (figure 8: A) situé sur le mur du sauna. Le boîtier de jonction doit être étanche aux éclaboussures. Sa hauteur par rapport au sol ne doit pas dépasser 500 mm.
- Le câble de raccordement (figure 8: B) doit être un câble caoutchouté de type H07RN-F ou équivalent. **NB ! Le recours à un câble isolé en PVC comme câble de raccordement est interdit en raison de sa sensibilité à la chaleur.**
- Les câbles de raccordement ou d'installation arrivant dans le sauna ou dans les murs du sauna, à une hauteur supérieure à 1000 mm du sol, doivent supporter, en charge, une température de 170 °C au moins (par exemple SSJ). Les équipements électriques installés à une hauteur supérieure à 1000 mm du sol du sauna doivent être homologués pour une utilisation à température ambiante de 125 °C (marquage T125).
- Le centre de commande (poêle BC) est équipé, parallèlement aux bornes de secteur, d'une borne (P) permettant le contrôle du chauffage électrique (figure 10). La commande de tension est transmise depuis le poêle lorsque ce dernier est allumé. Le câble de contrôle du chauffage électrique est relié directement au boîtier de jonction du poêle, d'où il continue au moyen d'un câble de raccordement caoutchouté épais vers le connecteur à ligne du poêle. Si le deuxième trou pour le câblage n'est pas en cours d'utilisation, le serre-câble doit être vissé (fermé).
- **Lors de la fermeture du couvercle du boîtier de connexion, veillez à ce que le rebord supérieur du couvercle soit bien en place.** Si ce n'est pas le cas, de l'eau risque de pénétrer dans le boîtier de connexion. Figure 8.

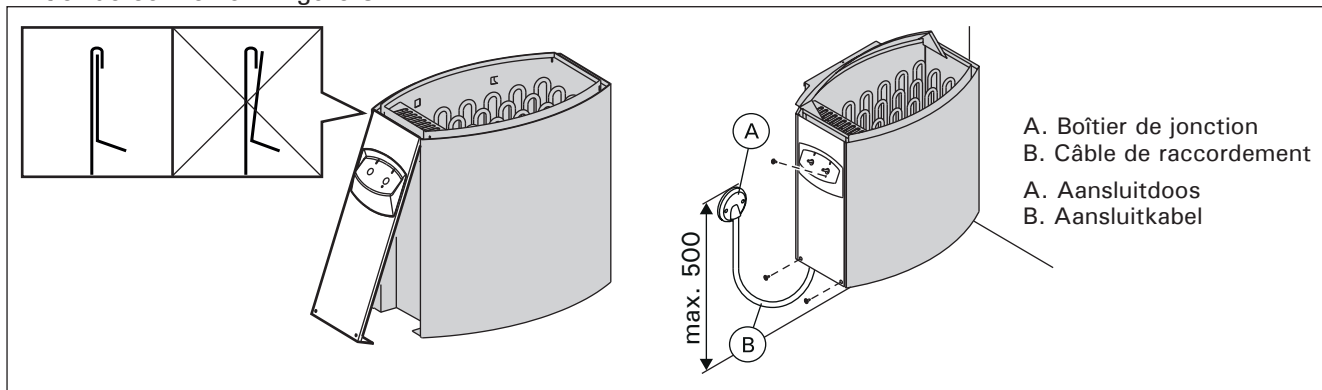


Figure 8. Fermeture du couvercle du boîtier de connexion (toutes les dimensions sont fournies en millimètres)
 Figuur 8. Kap van de aansluitdoos sluiten (alle afmetingen in millimeters)

3.3.1. Résistance d'isolation du poêle électrique

Lors de l'inspection finale des installations électriques, il est possible que la mesure de la résistance d'isolation du poêle révèle une « fuite », due à l'humidité ambiante qui a pu pénétrer dans la matière isolante des résistances de chauffage (pendant le stockage/transport). L'humidité disparaîtra des résistances quand le sauna aura été chauffé deux ou trois fois.

Ne pas raccorder l'alimentation du poêle électrique par le disjoncteur différentiel !

3.3. Elektrische verbindingen

De saunaoven mag alleen door een daartoe bevoegde, professionele elektrotechnicus conform de geldende bepalingen op een stroomnetwerk worden aangesloten.

- De saunaoven wordt semistationair met de aansluitdoos (figuur 8: A) aan de saunawand verbonden. De aansluitdoos moet spatvrij zijn, en de maximale hoogte t.o.v. de vloer mag niet meer dan 500 mm bedragen.
- De aansluitkabel (figuur 8: B) moet een rubberkabel van het type H07RN-F of zijn equivalent zijn. **LET OP! Omdat hij door verwarming bros wordt, mag geen met PVC geïsoleerde kabel als aansluitkabel naar de saunaoven worden gebruikt.**
- Als de aansluit- en installatiekabels zich op meer dan 1000 mm boven de saunavloer of binnen in de saunawanden bevinden, dan moeten ze onder belasting bestand zijn tegen een minimumtemperatuur van 170 °C (bijvoorbeeld SSJ). Elektrische apparatuur die op meer dan 100 cm boven de saunavloer wordt geïnstalleerd, moet zijn goedgekeurd voor gebruik bij een temperatuur van 125 °C (markering T125).
- Naast de voedingsaansluiting hebben de BC-ovens een connector (P) waarmee de elektrische verwarming kan worden geregeld. Zie fig. 10. De regelkabel voor elektrische verwarming wordt rechtstreeks in de aansluitdoos van de saunaoven geleid, en gaat van daaruit naar het aansluitblok van de saunaoven, samen met een rubberen kabel met dezelfde dikte als die van het verbindingssnoer. Als het tweede kabelgat niet wordt gebruikt, dient u de trek beveiliging aan te draaien.
- **Zorg bij het sluiten van de kap van de aansluitdoos dat de bovenste rand van de doos correct is aangebracht.** Anders kan water in de aansluitdoos terecht komen. Figuur 8.

3.3.1. Isolatiweerstand elektrische saunaoven

Bij de laatste inspectie van de elektrische installaties vindt men mogelijk een "lekkage" bij het meten van de isolatiweerstand van de saunaoven. De oorzaak hiervan is dat het isolatiemateriaal van de verwarmingsweerstand vocht uit de lucht heeft geabsorbeerd (opslag, transport). Nadat de saunaoven een aantal keren is gebruikt, zal het vocht van de weerstanden zijn verdwenen.

Sluit de stroomkabel voor de saunaoven niet aan via de aardlekschakelaar!

3.4. Installation du centre de contrôle et du capteur (BC-E)

Des consignes détaillées concernant la fixation sur le mur du centre de contrôle sont fournies avec ce dernier. Installer le capteur de température sur le mur du sauna au dessus du poêle, dans l'axe central de la largeur de ce dernier, à 100 mm du plafond. Figure 6.

Ne pas placer la bouche d'arrivée d'air de manière à ce que le flux d'air refroidisse le capteur de température. Figure 5.

3.4.1. Unités de contrôle adaptées

- Harvia Griffin CG170
- Harvia C150
- Harvia Xenio CX170
- Harvia C90

Voir les derniers modèles d'unités de contrôle dans notre site Web www.harviasauna.com.

3.5. Réinitialisation de la sécurité surchauffe

Si la température de la cabine de sauna devient dangereusement élevée, la sécurité-surchauffe coupe définitivement l'alimentation du poêle. Il est possible de remettre la sécurité-surchauffe à zéro lorsque le poêle a refroidi.

BC

Le bouton de remise à zéro se trouve dans le boîtier de raccordement du poêle (figure 9). **Seule une personne habilitée à effectuer des installations électriques peut accomplir cette tâche.**

La raison de l'arrêt doit être déterminé avant d'appuyer sur le bouton.

- Les pierres se sont-elles effritées et resserrées dans le compartiment à pierres ?
- Le poêle est-il resté longtemps sans être utilisé ?
- Le capteur du thermostat est-il mal placé ou cassé ?
- Le poêle a-t-il été soumis à un choc violent (par exemple durant le transport) ?

BC-E

Voir les instructions d'installation du centre de contrôle.

3.4. Installatie van de besturingsunit en sensors (BC-E)

De besturingsunit gaat vergezeld van gedetailleerde instructies voor het aan de muur bevestigen van het middendeel. Installeer de temperatuursensor tegen de wand van de saunaruimte boven de saunaoven. De sensor moet op de zijdelingse centrumlijn van de saunaoven worden gemonteerd, 100 mm onder het plafond. Figuur 6.

Plaats het ventilatiegat voor luchttoevoer niet zodanig dat de temperatuursensor door de luchtstroom wordt afgekoeld. Figuur 5.

3.4.1. Geschikte besturingen

- Harvia Griffin CG170
- Harvia C150
- Harvia Xenio CX170
- Harvia C90

Bekijk de nieuwste modellen besturingen op onze website www.harviasauna.com

3.5. Oververhittingsbeveiliging resetten

Als de temperatuur in de saunaruimte gevaarlijk hoog wordt, schakelt de beveiliging tegen oververhitting de voeding van de oven blijvend uit. De beveiliging kan pas worden gereset als de oven afgekoeld is.

BC

De resetknop bevindt zich in de aansluitdoos van de oven (figuur 9). **Alleen personen die bevoegd zijn voor het uitvoeren van elektrische installaties mogen de oververhittingsbeveiliging resetten.**

De resetknop mag pas worden ingedrukt nadat de oorzaak van de storing is gevonden.

- Zijn er stenen verkruid en samengedrukt?
- Is de oven langdurig ingeschakeld geweest zonder gebruikt te zijn?
- Is de sensor van de thermostaat verkeerd geplaatst of stuk?
- Heeft de oven een klap opgelopen of is ermee geschud?

BC-E

Zie de installatie-instructies voor de besturingsunit.

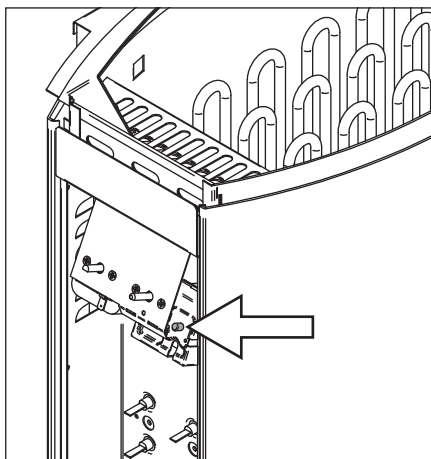


Figure 9. *Bouton-poussoir de remise en service de la protection contre la surchauffe*

Figuur 9. *Reset-knop voor de beveiliging tegen oververhitting*

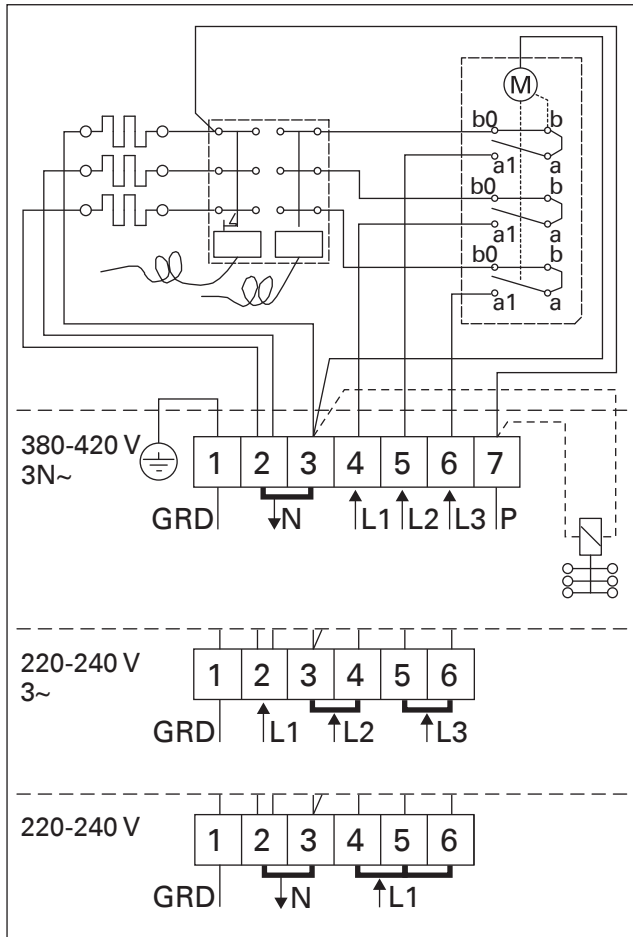


Figure 10. Raccordements électriques du poêle (BC)
 Figuur 10. Elektrische aansluitingen (BC)

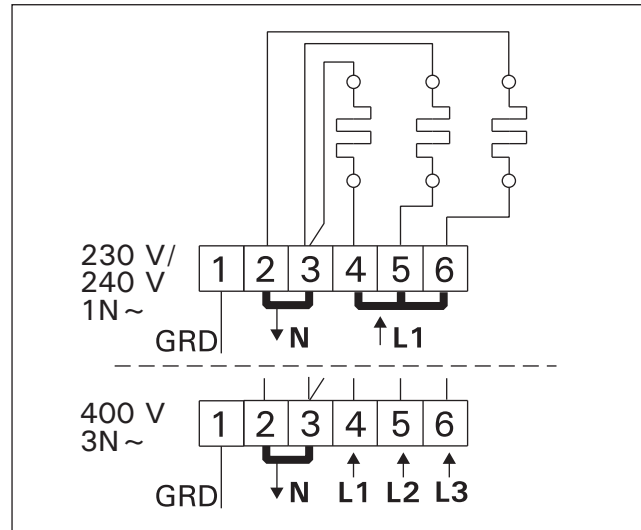


Figure 11. Raccordements électriques du poêle (BC-E)
 Figuur 11. Elektrische aansluitingen (BC-E)

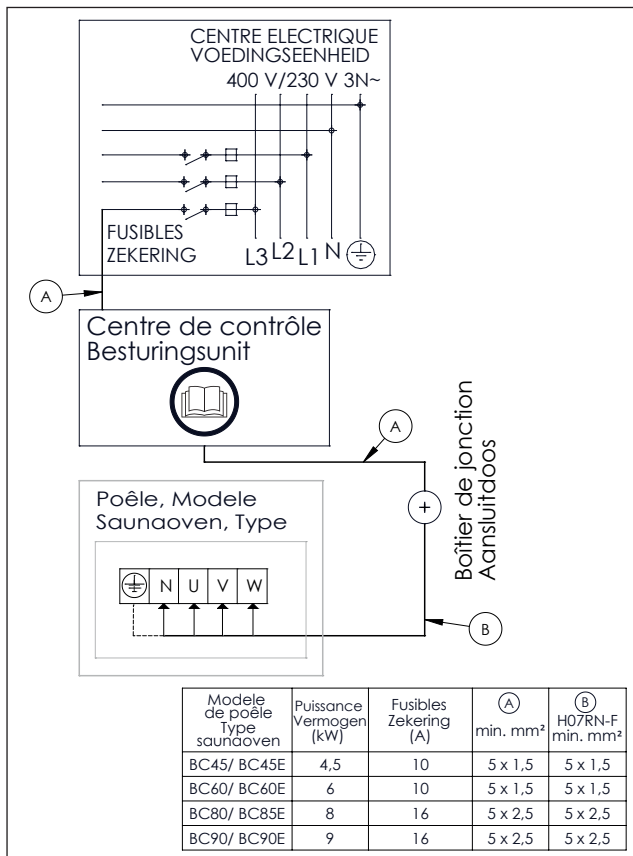


Figure 12a. Centre de contrôle C150 et raccords électriques du poêle BC-E

Figuur 12a. Elektrische aansluitingen van de besturingsunit C150 en saunaoven BC-E

1. EKSPLOATACJA PIECA

1.1. Układanie kamieni używanych w saunie

Odpowiednie ułożenie kamieni ma duży wpływ na funkcjonowanie pieca (rys. 1).

Ważne informacje o kamieniach sauny:

- Kamienie powinny mieć średnicę 5-10 cm.
- Używaj kamieni o nieregularnych kształtach przeznaczonych do pieców. Perydotyt, diabaz-oliwinowy i oliwin to odpowiednie materiały.
- **Nie używaj lekkich, porowatych „kamieni” ceramicznych ani miękkich steatytów. Podgrzane nie absorbują wystarczająco ciepła. Może to spowodować uszkodzenie grzałek.**
- **Zmyj pył z kamieni przed włożeniem ich do pieca.**

Podczas umieszczania kamieni:

- Nie wrzucaj kamieni do pieca.
- Nie blokuj kamieni pomiędzy grzałkami.
- Kamieni nie należy układać zbyt ciasno, należy pozostawić miejsce na przepływ powietrza przez piec.
- Układaj kamienie tak, aby podtrzymywały się wzajemnie, a ich ciężar nie przenosił się na grzałki.
- Nie układaj wysokiej sterty kamieni na piecu.
- Przedmioty lub urządzenia, które mogłyby zmienić przepływ powietrza przez piec, nie powinny być umieszczane w miejscu na kamieniach lub w pobliżu pieca.

1. POKYNY K POUŽITÍ

1.1. Skládání topných kamenů

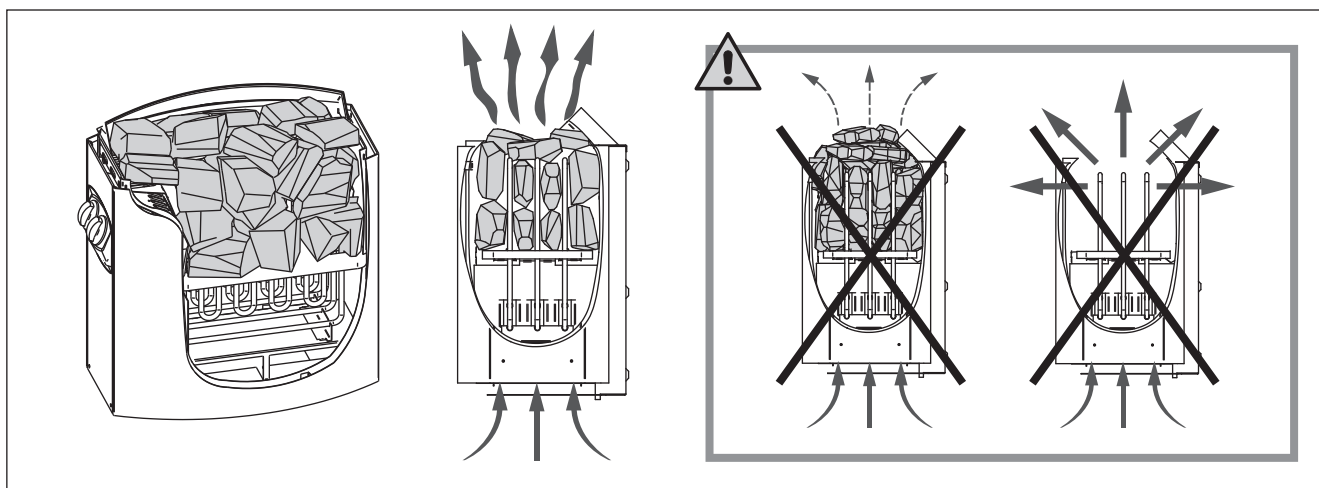
Způsob poskládání saunových kamenů značně ovlivňuje funkčnost kamen (obr. 1).

Důležité informace o saunových kamenech:

- Kameny musí mít průměr 5-10 cm.
- Používejte pouze hranaté kameny, které jsou určeny pro saunová kamna. Vhodnými kameny jsou peridotit, olivín-dolerit a olivín.
- **V kamnech se nesmějí používat lehké, porézní keramické „kameny“ ani měkké masteky, neboť při ohřívání neabsorbují dostatečné množství tepla.**
- Než začnete kameny skládat do kamen, smyjte z nich prach.

Když skládáte kameny:

- Nepouštějte je z výšky.
- Nevtláčujte je mezi topná tělesa.
- Kameny neskládejte příliš natěsno, aby mezi nimi mohl proudit vzduch.
- Skládejte je tak, aby ležely na sobě a nezatažovaly topná tělesa.
- Nekladte je na vysokou hromadu.
- Mezi kameny ani do jejich blízkosti nekladte předměty, které by bránily volnému průchodu vzduchu, anebo by měnily směr jeho proudění.



Rys. 1. Układanie kamieni w piecu
Obrázek 1. Skládání topných kamenů

1.1.1. Konserwacja

Z powodu dużych wahań temperatury kamienie z czasem się rozpadają. Poprawiaj ułożenie kamieni przynajmniej raz w roku, lub częściej, jeśli sauna jest stale używana. Równocześnie usuń wszystkie fragmenty kamieni ze spodu pieca i zastąp rozpadające się kamienie nowymi. Dzięki temu zachowane zostaną optymalne parametry pieca, a ryzyko przegrzania zniknie.

1.1. Údržba

V důsledku velkých změn teplot se kameny časem rozpadají. Používáte-li saunu často, nejméně jednou za rok, anebo raději častěji, kameny přeskládejte. Přitom z podložky pod kameny odstraňte odpadané kamínky a popraskané kameny vyměňte za nové. Kamna si tak zachovají optimální výhřevnost a nebudou se přehřívat.

1.2. Nagrzewanie sauny

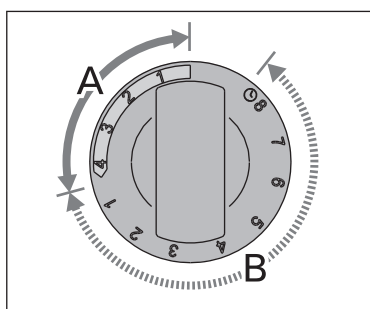
Nowy piec, włączony po raz pierwszy, wraz z kamieniami wydziela charakterystyczny zapach. Aby go usunąć, trzeba dobrze przewietrzyć pomieszczenie sauny.

Jeśli moc wyjściowa pieca jest dopasowana do kabiny, nagrzanie prawidłowo izolowanej sauny do wymaganej temperatury trwa około godziny (► 2.3.). Kamienie używane w saunie osiągają wymaganą temperaturę kąpeli jednocześnie z całym pomieszczeniem sauny. Właściwa temperatura w pomieszczeniu sauny wynosi 65–80 °C.

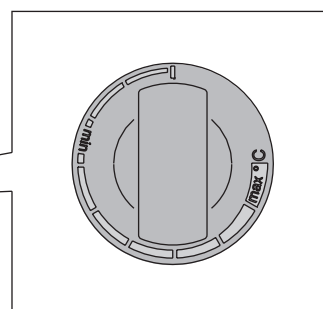
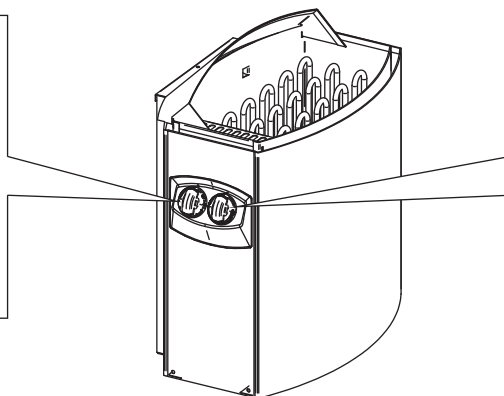
1.3. Eksploatacja pieca

Przed włączeniem pieca zawsze trzeba sprawdzić, czy na piecu lub w jego pobliżu nie znajdują się żadne przedmioty. ► 1.6.

- Modele pieców BC45, BC60, BC80 i BC90 są wyposażone w zegar i termostat. Zegar służy do ustawiania czasu działania pieca, a termostat – odpowiedniej temperatury. ► 1.3.1.–1.3.4.
- Obsługa pieców BC45E, BC60E, BC80E i BC90E możliwa jest tylko za pośrednictwem specjalnych sterowników. Przed rozpoczęciem eksploatacji należy dokładnie zapoznać się z instrukcją obsługi sterownika pieca.



Rys. 2. Przełącznik zegara
Obrázek 2. Vypínač časovače



Rys. 3. Przełącznik termostatu
Obrázek 3. Vypínač termostatu

1.3.1. Włączanie pieca



Ustaw przełącznik zegara na „włączony” (A na rysunku 2, 0–4 godziny). Piec rozpoczyna grzanie.

1.3.2. Ustawianie czasu (wyłącznik czasowy)



Ustaw przełącznik zegara na „ustawianie czasu” (B na rysunku 2, 0–8 godzin). Piec rozpocznie grzanie, gdy przełącznik przesunie się na obszar „włączony”. Piec będzie włączony przez około cztery godziny.

Przykład: Chcesz wyjść na trzy godzinny spacer, a później wziąć kąpiel w saunie. Ustaw pokrętkę zegara w poz. „ustawianie czasu” (na 2).

Zegar rozpoczyna odliczanie, a po 2 godzinach – grzanie. Ponieważ ogrzanie kabiny zajmuje około godziny, sauna będzie przygotowana po trzech godzinach, to jest wtedy, gdy wrócisz ze spaceru.

1.2. Vyhřívání sauny

Při prvním zapnutí topného tělesa vydává topné těleso i kameny pach. Saunu je proto nutné důkladně vyvětrat.

Účelem topného tělesa je zvýšit teplotu sauny a topných kamenů na požadovanou provozní teplotu. Při výkonu topného tělesa odpovídajícího velikosti sauny netrvá vyhřátí řádně tepelně izolované sauny na požadovanou teplotu déle než hodinu (► 2.3.). Topné kameny se obvykle ohřívají na požadovanou provozní teplotu přibližně ve stejnou dobu jako sauna. Vhodná teploty v sauně je +65 °C až +80 °C.

1.3. Provoz kamen

Předtím, než topné těleso zapnete, se přesvědčte, že na něm ani v jeho blízkosti nejsou žádné předměty.

► 1.6.

- Modely kamen BC45, BC60, BC80 a BC90 jsou vybavené časovačem a termostatem. Časovač slouží k nastavení doby provozu kamen, termostatem se udržuje požadovaná teplota. ► 1.3.1.–1.3.4.
- Modely kamen BC45E, BC60E, BC80E a BC90E mají samostatnou řídicí jednotku. Seznamte se s návodem k ovládání vašeho modelu.

1.3.1. Zapnutí kamen



Vypínač časovače otočte do polohy „on” (část A na obr. 2, 0–4 hodiny). Kamna ihned začnou topit.

1.3.2. Nastavení prodlevy (časové zapnutí)



Vypínač časovače otočte do polohy „pre-setting” (část B na obr. 2, 0–8 hodin). Kamna začnou topit, až časovač otočí vypínač zpět do polohy „on”. Poté se kamna na zhruba 4 hodiny zapnou.

Příklad: Chcete si udělat tříhodinovou procházku a pak se chcete saunovat. Vypínač časovače otočte do polohy „pre-setting” na číslo 2.

Spustí se časovač a po dvou hodinách se kamna zapnou. Sauna se vyhřeje asi za hodinu, takže po návratu z tříhodinové procházky se můžete hned začít saunovat.

1.3.3. Wyłączenie pieca



Piec wyłącza się, gdy zegar ustawi przełącznik ponownie na zero. Możesz wyłączyć piec samodzielnie, ustawiając pokrętkę w pozycji zero.

Wyłącz piec po kąpiel. Czasami zaleca się pozostawienie na chwilę włączonego pieca, by osuszyć drewniane części sauny.

UWAGA! Zawsze sprawdzaj, czy piec się wyłączył po tym, jak zegar ustawił przełącznik na zero.

1.3.4. Ustawianie temperatury

Termostat (rys. 3) służy do utrzymywania pożądanej temperatury w kabinie sauny. Dobierz najbardziej odpowiadające Ci ustawienie eksperymentalnie.

Rozpocznij od ustawienia maksymalnego. Jeśli podczas kąpieli temperatura zbyt wzrośnie, przekręć lekko pokrętkę w lewo. Uwaga! Nawet najmniejsze odchylenie od pozycji maksymalnej znacząco zmieni temperaturę w saunie.

1.4. Polewanie wodą rozgrzanych kamieni

Rozgrzane powietrze w saunie staje się suche. Dlatego nagrzane kamienie w saunie trzeba polewać wodą, aby zwiększyć wilgotność powietrza do pożądanego poziomu. Ciepło i para różnie działają na poszczególne osoby – eksperymentując, znajdziesz odpowiednie dla siebie ustawienia.

UWAGA! Pojemność czerpaka wynosi 0,2 litra. Ilość wody jednorazowo wylewanej na kamienie nie powinna być większa od 0,2 l, ponieważ przy polaniu kamieni większą ilością wody tylko jej część wyparuje, a reszta w postaci wrzątku może rozprysnąć się na osoby korzystające z sauny. Nie wolno polewać kamieni wodą, gdy w pobliżu pieca znajdują się inne osoby, ponieważ rozgrzana para wodna może spowodować oparzenia.

UWAGA! Woda, którą polewa się kamienie, powinna spełniać wymagania określone dla czystej wody gospodarczej (tabela 1). Dla zapachu można dodawać do wody specjalne aromaty przeznaczone do saun. Aromaty należy stosować zgodnie z instrukcją podaną na ich opakowaniu.

1.3.3. Vypnutí kamen



Kamna se vypnou, až časovač přetočí vypínač na nulu. Chcete-li kamna vypnout dřív, vypínač můžete kdykoli přetočit na nulu sami.

Po skončení saunování je nutné vypínač vypnout. Doporučujeme však občas nechat kamna po určité době zapnutá, aby se vysušily dřevěné součásti sauny.

UPOZORNĚNÍ! Po přetočení vypínače na nulu vždy zkontrolujte, zda je vypínač skutečně vypnutý a kamna netopí.

1.3.4. Nastavení teploty

Termostatem (obr. 3) se v sauně udržuje požadovaná teplota. Vyzkoušejte, jaká teplota vám nejlépe vyhovuje.

Optimální teplotu vyzkoušejte tak, že termostat nastavíte na nejvyšší hodnotu. Začne-li vám být v sauně příliš horko, trochu pootočte vypínačem termostatu zpět. K dosažení příjemného pocitu v oblasti vysokých teplot většinou stačí malý rozdíl.

1.4. Polévání horkých kamenů vodou

Vzduch v sauně se s narůstající teplotou stává suchým. Proto je nutné topné kameny polévat vodou, aby zůstala v sauně požadovaná úroveň vlhkosti vzduchu. Teplo a pára účinkují na každého jinak. Musíte si sami vyzkoušet, jaká vlhkost a teplota vám nejlépe vyhovuje.

UPOZORNĚNÍ! Objem naběračky by neměl překročit 0,2 litru. Při polévání kamenů nepoužívejte více vody než 0,2 l, protože při větším množství vody hrozí, že se vypaří pouze její část a zbytek může jako vařící voda opařit uživatele sauny. Kameny nikdy nepolevejte, pokud jsou v blízkosti topného tělesa lidí, neboť by je vznikající pára mohla opařit.

UPOZORNĚNÍ! Voda používaná k polévání kamenů musí splňovat požadavky na čistou vodu pro domácnost (tabulka 1). Je možné používat pouze parfémy určené výslovně pro použití v sauně. Dodržujte pokyny uvedené na obalu.

Właściwość wody Vlastnost vody	Efekt Účinek	Zalecenie Doporučení
Nagromadzenie osadów organicznych Nečistoty	Kolor, smak, wytrącanie osadów Zbarvení, chuť, usazeniny	< 12 mg/l
Nagromadzenie związków żelaza Železitá voda	Kolor, nieprzyjemny zapach, smak, wytrącanie osadów Zbarvení, zápach, chuť, usazeniny	< 0,2 mg/l
Twardość: najgroźniejszymi substancjami są mangan (Mn) oraz wapno, czyli związek wapnia (Ca) Tvrđost: nejdůležitějšími složkami jsou mangan (Mn) a vápenec, resp. vápník (Ca)	Wytrącanie osadów Usazeniny	Mn: < 0,05 mg/l Ca: < 100 mg/l
Woda chlorowana Chlorovaná voda	Zagrożenie zdrowia Škodí zdraví	Zakazana Nesmí se používat
Woda morská Mořská voda	Szybka korozja Rychlá korozie	Zakazana Nesmí se používat

Tabela 1. Wymagania dotyczące jakości wody

Tabulka 1. Požadavky na kvalitu vody

1.5. Wskazówki korzystania z sauny

- Zaczynamy od umycia się.
- W saunie przebywamy tak długo, jak długo czujemy się tam przyjemnie i komfortowo.
- W saunie rozluźniamy się i zapominamy o wszystkich trudnościach i kłopotach.
- Zgodnie z przyjętymi zwyczajami w saunie nie przeszkadzamy innym głośną rozmową itp.
- Nie polewamy kamieni nadmierną ilością wody, gdyż może to być nieprzyjemne dla innych osób korzystających z sauny i jest uważane za niegrzeczne.
- Ochładzamy skórę w miarę potrzeby. Będąc dobrego zdrowia możemy popływać, o ile w pobliżu sauny jest basen lub inne miejsce do kąpielii.
- Po wyjściu z sauny dokładnie spłukujemy całe ciało.
- Przed ubraniem się przez chwilę odpoczywamy, aby tętno powróciło nam do normy. Napij się napoju bezalkoholowego, by przywrócić równowagę płynów w organizmie.

1.6. Ostrzeżenia

- **Przebywanie w rozgrzanej saunie przez dłuższy czas powoduje wzrost temperatury ciała, co może być niebezpieczne dla zdrowia.**
- **Nie polewać kamieni nadmierną ilością wody. Powstająca para wodna ma temperaturę wrzenia!**
- **Nie pozwalaj dzieciom zbliżać się do pieca.**
- **Dzieci, osób niepełnosprawnych i chorych nie wolno pozostawiać w saunie bez opieki.**
- **Zaleca się zasięgnięcie porady lekarskiej odnośnie ewentualnych ograniczeń w korzystaniu z sauny spowodowanych stanem zdrowia.**
- **W kwestii korzystania z sauny przez małe dzieci należy poradzić się lekarza pediatry.**
- **W saunie należy poruszać się bardzo ostrożnie, gdyż podest i podłoga mogą być śliskie.**
- **Nie wolno wchodzić do sauny po alkoholu, narkotykach lub zażyciu silnie działających leków.**
- **Nigdy nie śpij w gorącej saunie.**
- **Słone, morskie powietrze i wilgotny klimat może powodować korozję metalowych części pieca.**
- **Nie należy wieszać ubrań do wyschnięcia w saunie, gdyż może to grozić pożarem. Nadmierna wilgotność może także spowodować uszkodzenia podzespołów elektrycznych.**

1.6.1. Opis symboli



Zapoznaj się z instrukcją



Nie dotyczy

1.7. Wyszukiwanie usterek

UWAGA! Wszelkiego rodzaju sprawdzeń lub napraw może dokonywać wykwalifikowany elektryk.

1.5. Pokyny k použití sauny

- Začněte osobní hygienou, například sprchou.
- V sauně zůstaňte tak dlouho, jak je Vám to příjemné.
- Zapomeňte na všechny své problémy a uvolněte se.
- Nerušte ostatní uživatele sauny hlasitým hovorem.
- Neobtěžujte ostatní uživatele sauny nadměrným poléváním kamenů.
- Ochlazujte svou pokožku podle potřeby.
- Pokud vám to zdraví dovolí, můžete si zaplavat, pokud je k dispozici bazén. Po použití sauny se důkladně umyjte.
- Chvilí odpočívajte a počkejte, než se váš tep vrátí do normálního stavu, pak se teprve oblékněte. Dejte si čerstvou vodu nebo jiný nealkoholický nápoj, abyste vyrovnali obsah tekutin v těle.

1.6. Upozornění

- **Dlouhodobý pobyt v horké sauně způsobuje nárůst tělesné teploty, což může být zdravotně nebezpečné.**
- **Dodržujte bezpečnou vzdálenost od horkého topného tělesa. Kameny a vnější povrch topného tělesa mohou způsobovat popáleniny.**
- **Nepolevejte kameny nadměrným množstvím vody. Odpařující se voda je horká.**
- **V sauně nenechávejte o samotě osoby nízkého věku, tělesně postižené ani nemocné.**
- **Poradte se se svým lékařem o případných zdravotních omezeních použití sauny.**
- **Rodiče musí dbát na to, aby se jejich děti nepřibližovaly k topnému tělesu.**
- **Poradte se se svým dětským lékařem ohledně saunování malých dětí, s ohledem na - věk; - teplotu v sauně; - dobu strávenou v sauně.**
- **V sauně se pohybujte velice opatrně, protože podlaha může být kluzká.**
- **Do sauny nikdy nechoďte po požití alkoholu, léčiv nebo drog.**
- **Ve vytopené sauně nikdy nespěte!**
- **Mořský vzduch a vlhké podnebí může způsobit korozi kovových povrchů topného tělesa.**
- **Nenechávejte v sauně schnout oděvy, protože to může způsobit vznik požáru. Nadměrná vlhkost vzduchu může způsobit poškození elektroinstalací.**

1.6.1. Význam symbolů.



Čtete návod k použití.



Nezakrývat.

1.7. Řešení potíží

Upozornění! Veškeré servisní operace musí provádět pověřená osoba.

Piec nie grzeje.

- Sprawdź, czy bezpieczniki pieca są sprawne.
- Sprawdź, czy kabel zasilający jest podłączony (▷ 3.3.).
- Ustaw przełącznik zegara na „włączony” (▷ 1.3.1.).
- Włącz wyższe ustawienie termostatu (▷ 1.3.4.).
- Sprawdź, czy zadziałał bezpiecznik termiczny. Zegar działa, ale piec nie grzeje. (▷ 3.5.)

Kabina ogrzewa się powoli. Woda wylana na kamienie sauny bardzo szybko ochładza je.

- Sprawdź, czy bezpieczniki pieca są sprawne.
- Sprawdź, czy wszystkie grzałki świecą, gdy piec jest włączony.
- Włącz wyższe ustawienie termostatu (▷ 1.3.4.).
- Sprawdź, czy moc pieca jest wystarczająca (▷ 2.3.).
- Sprawdź kamienie sauny (▷ 1.1.). Zbyt ciasno ułożone kamienie, zmiana ich ułożenia lub nieodpowiedni ich typ mogą utrudniać przepływ powietrza przez piec i obniżyć jego wydajność.
- Sprawdź, czy wentylacja kabiny sauny jest właściwa (▷ 2.2.).

Kabina sauny ogrzewa się szybko, ale temperatura kamieni jest niewystarczająca. Woda wylana na kamienie ścieka.

- Włącz niższe ustawienie termostatu (▷ 1.3.4.).
- Sprawdź, czy moc pieca nie jest zbyt wysoka (▷ 2.3.).
- Sprawdź, czy wentylacja kabiny sauny jest właściwa (▷ 2.2.).

Kabina sauny ogrzewa się nierównomiernie.

- Sprawdzić, czy piec został zamontowany na odpowiedniej wysokości. Piec najlepiej ogrzewa saunę, jeśli jest zamontowany na wysokości 100 mm nad podłożem. Maksymalna wysokość montażu wynosi 200 mm. (▷ 3.2.)

Drewno lub inny materiał blisko pieca szybko ciemnieje.

- Sprawdź, czy wymogi co do odległości zostały zachowane (▷ 3.1.).
- Sprawdź kamienie sauny (▷ 1.1.). Zbyt ciasno ułożone kamienie, zmiana ich ułożenia lub nieodpowiedni typ mogą utrudniać przepływ powietrza i powodować przegrzanie materiałów w pobliżu pieca.
- Zobacz też podrozdział 2.1.1.

Piec wydziela zapach.

- Zob. podrozdział 1.2.
- Gorący piec może wzmacniać zapachy z powietrza, przy czym nie są one wydzielane przez saunę lub piec. Przykłady: farba, klej, olej, inne dodatki.

Piec generuje hałas.

- BC: Zegar jest urządzeniem mechanicznym i podczas normalnej pracy słychać charakterystyczne tykanie. Jeśli zegar tyka nadal po wyłączeniu pieca, należy sprawdzić stan jego połączeń elektrycznych.
- Niekiedy rozlega się huk powodowany najczęściej przez pękanie kamieni od gorąca.
- Podczas nagrzewania się pieca można usłyszeć odgłosy spowodowane rozszerzaniem się jego elementów pod wpływem temperatury.

Kamna netopí.

- Zkontrolujte, zda jsou v pořádku pojistky.
- Zkontrolujte kontakty přívodního kabelu (▷ 3.3.).
- Časovač vypínače otočte do polohy „on“ (▷ 1.3.1.).
- Pootočte termostatem k vyšší hodnotě (▷ 1.3.4.).
- Zkontrolujte, zda není vadná ochrana přehřátí. Časovač funguje, ale kamna netopí. (▷ 3.5.)

Sauna se vytápí pomalu. Když na kameny nalijete vodu, rychle se ochladí.

- Zkontrolujte, zda jsou v pořádku pojistky.
- Zkontrolujte, jestli hřejí všechna topné prvky.
- Pootočte termostatem k vyšší hodnotě (▷ 1.3.4.).
- Zkontrolujte výstup tepla z kamen. (▷ 2.3.).
- Zkontrolujte saunové kameny (▷ 1.1.). Jsou-li naskládány příliš natěsno, jsou-li znečištěné nebo jsou nevhodného typu, mohou bránit průchodu vzduchu kamny, což může snížit jejich účinnost.
- Zkontrolujte, zda je správně nastavené větrání v sauně. (▷ 2.2.).

Sauna se vytopí rychle, avšak málo se ohřívají kameny. Když na ně stráknete vodu, neodpaří se, nýbrž kameny jen proteče.

- Nastavte termostat na nižší hodnotu (▷ 1.3.4.).
- Zkontrolujte, zda vzduch na výstupu z kamen není přehřátý (▷ 2.3.).
- Zkontrolujte, zda je správně nastavené větrání v sauně. (▷ 2.2.).

Sauna je vytopená nerovnoměrně.

- Zkontrolujte, zda je topné těleso nainstalované ve správné výšce. Optimální výška pro umístění topidla je 100 mm nad podlahou. Nejvýš může být topné těleso umístěno 200 mm nad podlahou. (▷ 3.2.)

Panel nebo jiný materiál poblíž kamen rychle černá.

- Zkontrolujte, zda je dodržena předepsaná vzdálenost (▷ 3.1.).
- Zkontrolujte saunové kameny (▷ 1.1.). Jsou-li naskládány příliš natěsno, jsou-li znečištěné nebo jsou nevhodného typu, mohou bránit průchodu vzduchu kamny a mohou se přehřívat okolní předměty.
- Viz rovněž odst. 2.1.1.

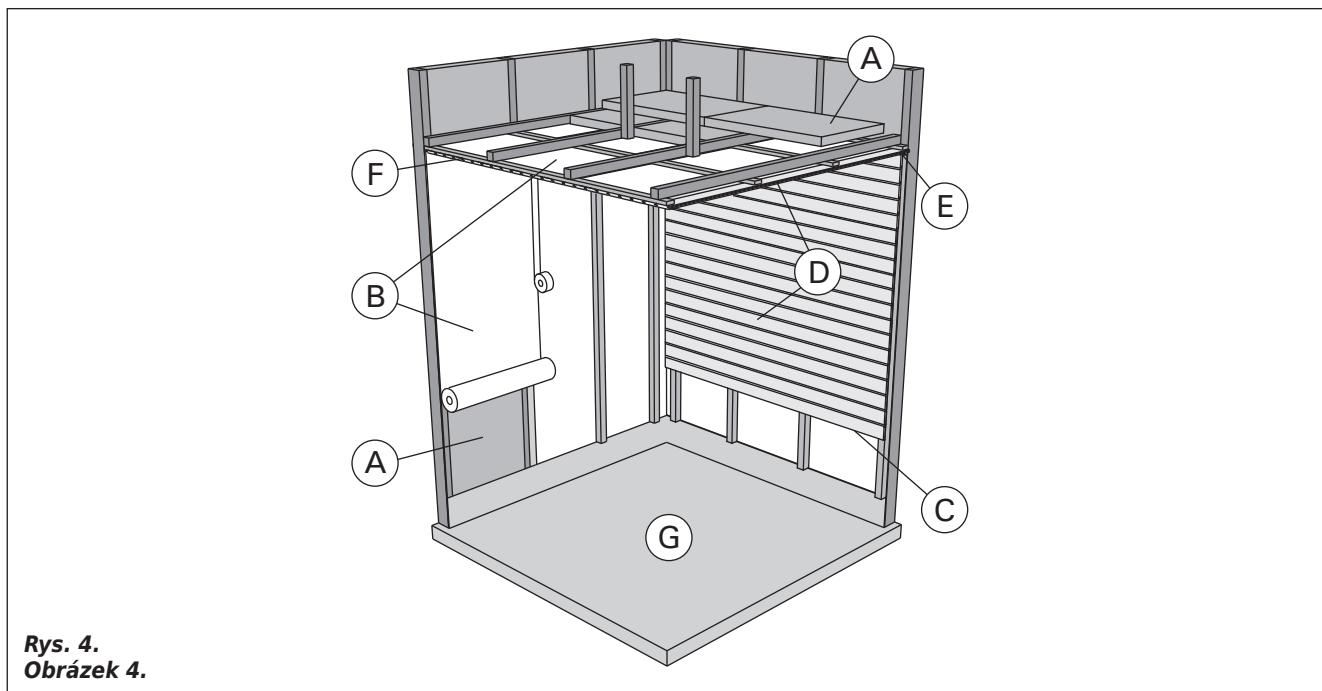
Z kamen jde zápach.

- Viz odst. 1.2.
- Horkem z kamen se mohou zvýraznit pachy přítomné ve vzduchu, které při normální teplotě nejsou cítit a nejdou z kamen. Může se například odpařovat barva, lepidlo, olej apod.

Kamna jsou hlučná

- BC: Časovač je mechanický a funguje-li normálně, tiká. Pokud tiká i při vypnutých kamnech, zkontrolujte, zda je správně zapojený.
- Občas může být slyšet, jak praskají zahřáté kameny
- Zvuky může způsobovat i tepelná roztažnost materiálů při zahřívání.

2.1. Konstrukcja kabiny sauny



Rys. 4.
Obrázek 4.

- A. Wełna izolacyjna (50–100 mm). Kabina sauny musi być starannie izolowana, by moc pieca była stale umiarkowanie niska.
- B. Zabezpieczenie od wilgoci, np. papier aluminiowy. Połyskliwą stroną do wnętrza sauny. Łączenia zabezpieczyć taśmą aluminiową.
- C. Szczelina went. (ok. 10 mm) między warstwą zabezpieczającą a panelem (zalecana).
- D. Lekka płyta pilśniowa (12–16 mm). Przed montażem paneli sprawdzić stan instalacji elektr. i wzmocnienia wymagane do zainstalowania pieca i ław.
- E. Szczelina wentylacyjna (ok. 3 mm) między ścianą a sufitem.
- F. Wysokość sauny to zwykle 2100–2300 mm. Jej wysokość minimalna zależy od pieca (zob. tabela 2). Odległość pomiędzy ławą górną a sufitem nie powinna przekraczać 1200 mm.
- G. Stosować ceramiczne pokrycia podłogowe i ciemne spoiny. Delikatne pokrycia podłogowe mogą ulec zapłamieniu i/lub uszkodzeniu przez cząsteczki kamieni sauny bądź zanieczyszczoną wodę.

UWAGA! Dowiedzieć się, które części ściany ogniowej można przystąpić. Nie zasłaniać używanych przewodów dymnych.

UWAGA! Lekkie pokrywy instalowane na ścianie lub suficie, mogą stanowić zagrożenie poż.

2.1.1. Ciemnienie ścian sauny

Jest zjawiskiem naturalnym, że drewniane powierzchnie sauny z czasem ciemnieją. Zjawisko to przyspieszają:

- światło słoneczne
- ciepło z pieca
- preparaty ochronne (mają one niską odporność na wysokie temperatury)
- zanieczyszczenia odrywające się od kamieni i unoszące w powietrzu.

2.1. Uspořádání saunovací místnosti

- A. Izolační vlna, tloušťka 50-100 mm. Sauna musí být pečlivě zaizolovaná, aby kamna nemusela běžet na příliš vysoký výkon.
- B. Ochrana proti vlhkosti, např. hliníkový papír. Připevněte jej hliníkovou páskou, lesklou stranou dovnitř.
- C. Odvětrávací prostor cca 10 mm mezi ochranou proti vlhkosti a panelem (doporučeno).
- D. Lehký sloupek panelu, tloušťka 12-16 mm. Než začnete s montáží panelů, zkontrolujte přívody ke kamnům a výztuhy lavic.
- E. Odvětrávací prostor cca 3 mm mezi stěnou a stropním panelem.
- F. Výška sauny bývá obvykle zhruba 2100-2300 mm. Minimální výška závisí na kamnech (viz tab. 2). Prostor mezi horní lavicí a stropem by neměl být větší než 1200 mm.
- G. Podlaha by měla být z keramických dlaždic vyspárovacích řídkou cementovou maltou. Ušlechtilější materiály by se mohly znečistit anebo poškodit úlomky ze saunových kamenů a nečistotami obsaženými v saunové vodě.

UPOZORNĚNÍ! Izolaci protipožární přepážky konzultujte s bezpečnostním technikem. Odtah od kamen nesmí být zaizolovaný!

UPOZORNĚNÍ! Lehká ochranná izolace přímo na stěně nebo na stropě může být z hlediska zahoření nebezpečná.

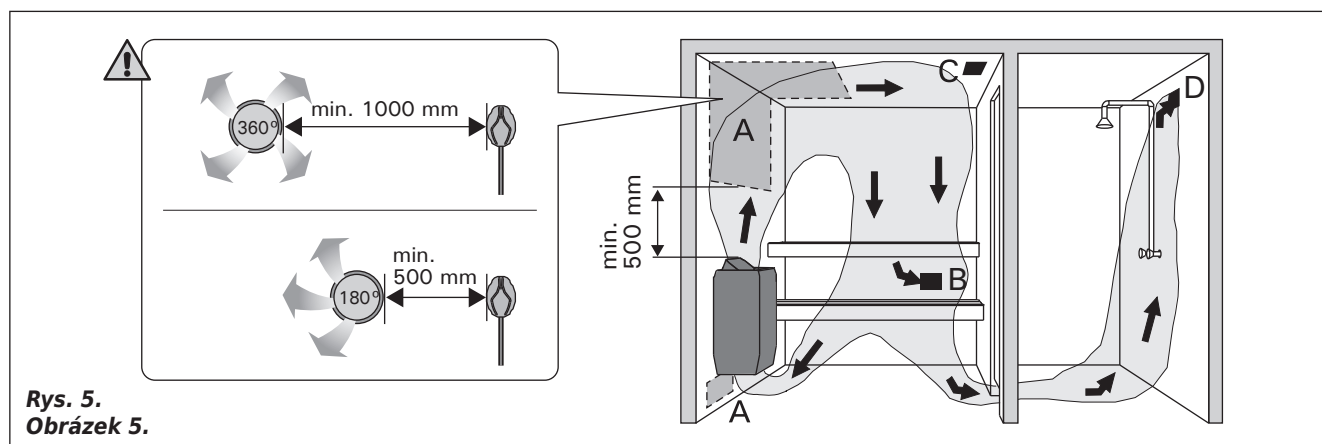
2.1.1. Černání saunových stěn

Povrch dřevěných stěn v sauně obvykle časem zčernává. Tento proces se může urychlit:

- slunečním světlem
- teplem z kamen
- ochrannými prostředky nanesenými na stěnu (tyto prostředky nebývají odolné proti vyšším teplotám)
- jemnými prachovými zrny ve vzduchu, které se oddělují ze saunových kamenů.

2.2. Wentylacja kabiny sauny

Wymiana powietrza powinna zachodzić 6 razy na godzinę. Rys. 5 ilustruje różne sposoby wentylowania kabiny sauny.



Rys. 5.
Obrázek 5.

- A. Lokalizacja wlotu powietrza. Wlot powietrza, w przypadku zainstalowania mechanicznej wentylacji wylotowej, powinien znajdować się nad piecem. Wlot powietrza instalacji grawitacyjnych ma znajdować się poniżej pieca lub obok niego. Średnica nawiewu musi wynosić 50-100 mm. **BC-E: Nie umieszczać wlotu powietrza tak, by strumień powietrza chłodził czujnik temperatury (zob. wskazówki dot. czujnika temperatury w opisie instalacji jednostki sterującej)!**
- B. Wylot powietrza. Powinien znajdować się blisko podłogi, możliwie jak najdalej od pieca. Średnica wylotu powinna być dwukrotnie większa od średnicy wlotu powietrza.
- C. Dodatk. went. susząca (zamknięta podczas grzania i kąpieli). Można też suszyć saunę przez pozostawienie otwartych drzwi po zakończeniu kąpieli.
- D. Gdy wylot powietrza znajduje się w łazience, szczelina pod drzwiami sauny musi wynosić >100 mm. Stosowanie układu mechanicznego jest obowiązkowe.

2.3. Moc pieca

Jeśli ściany i sufit pokryte są płytami, a za płytami znajduje się odpowiednia izolacja, moc wyjściowa pieca jest określana w zależności od kubatury sauny. Przy ścianach nieizolowanych (cegła, bloki szklane, szkło, beton, płytki itp) moc ta musi być większa. Do kubatury sauny dodać 1,2 m³ na każdy metr kwadratowy nieizolowanej ściany. Np. kabina o kub. 10 m³ z drzwiami ze szkła wymaga pieca o mocy potrzebnej dla kabiny o kub. ok. 12 m³. Jeśli kabina ma ściany z bali, należy pomnożyć jej kubaturę przez 1,5. Wybrać prawidłową moc pieca z tabeli 2.

2.4. Higiena kabiny

Ręczniki ułożone na ławach zabezpieczają je przed potem spływającym podczas kąpieli.

Ławy, ściany i podłogę sauny należy starannie oczyścić przynajmniej raz na sześć miesięcy. Czyścić ostrą szczotką i środkiem do saun.

Kurz i brud z pieca usuwać wilgotną ścierką. Kamień usuwać 10 % roztworem kwasu cytrynowego, po czym spłukać.

2.2. Větrání sauny

Vzduch v sauně by se měl vyměnit šestkrát za hodinu. Různé způsoby větrání jsou znázorněné na obr. 5.

- A. Umístění přívodu vzduchu. Má-li sauna mechanický odtah vzduchu, umístěte přívod vzduchu nad kamen. Větrá-li se jen průvanem, přívod umístěte vedle kamen nebo pod ně. Větrací potrubí musí mít průměr alespoň 50-100 mm. **BC-E: Přívod vzduchu nesmí být umístěn tak, aby přiváděný vzduch ochlazoval teplotní čidlo (viz pokyny pro montáž teplotního čidla v návodu k instalaci řídicí jednotky)!**
- B. Odtah vzduchu. Výstupní větrák umístěte těsně nad podlahu co nejdále od kamen. Průměr odvětrávacího potrubí musí být dvojnásobkem průměru přívodního potrubí.
- C. Volitelný vysoušecí větrák (během vytápění a saunování je uzavřený). Saunu lze vysušet i tak, že po saunování necháme otevřené dveře od sauny.
- D. Je-li odtah vzduchu ve sprše, mezera pode dveřmi sauny musí být nejméně 100 mm. Odtah musí být vybavený mechanickým větrákem.

2.3. Výkon topného tělesa

Pokud jsou stěny a strop sauny obloženy panely, a tepelná izolace zabraňuje úniku tepla do stěn je dostatečná, stanovuje se potřebný výkon topného tělesa podle vnitřního objemu místnosti sauny. Jsou-li stěny nezaizolované (cihly, skleněný blok, skleněná tabule, beton, tvárnice apod.), zvyšují se nároky na topný výkon. Na každý čtvereční metr nezaizolované stěny je nutno připočítat 1,2 m³ prostoru v sauně. Má-li sauna například s prostorem 10 m³ skleněné dveře, požadavek na výstup topného vzduchu odpovídá prostoru 12 m³. Jsou-li stěny sauny z kulatiny, objem sauny je nutno vynásobit koeficientem 1,5. Výstupní výkon kamen je uveden v tabulce 2.

2.4. Hygiena v sauně

Aby se lavice neznečišťovaly potem, osoby v sauně by měly sedět na ručníku.

Nejméně jednou za šest měsíců by se měly lavice, stěny a podlaha v sauně důkladně vydrhnout kartáčem a dezinfekčním prostředkem.

Prach a špínu z kamen vytírejte mokrým hadrem. Špína, která ulpí v kamnech, vymyjte 10 % roztokem kyseliny citrónové a povrch pak opláchněte.

3. INSTRUKCJA INSTALACJI

3.1. Czynnności wstępne

Przed zainstalowaniem pieca należy zapoznać się z instrukcją montażu oraz sprawdzić, czy:

- Typ i moc pieca są prawidłowo dobrane do wielkości pomieszczenia sauny (**należy kierować się wartościami kubatur pomieszczeń podanymi w Tabeli 2**).
- Parametry zasilania są takie, jakich wymaga piec.
- Usytuowanie pieca spełnia minimalne wymagania dotyczące zachowania bezpiecznych odległości podanych na rysunku w tabeli 2 i na rys. 6.

Spełnienie powyższych wymagań instalacyjnych jest absolutnie konieczne, gdyż odstępstwa w tym względzie mogą stworzyć poważne zagrożenie pożarowe. W jednym pomieszczeniu sauny można zainstalować tylko jeden piec.

Piec Topné těleso	Moc Výkon	Pomieszczenie sauny Místnost sauny			Podłączenie elektryczne Zapojení vodičů				
		Pojemność Objem	Wysokość Výška		Przewód zasilający Napájecí kabel	Zabez- piecze- nia Pojistka	230 V 1N~ Przewód zasilający Napájecí kabel	Zabez- piecze- nia Pojistka	Do czujnika (BC-E) K termostatu (BC-E)
Model i wymiary Model a rozměry					400 V 3N~				
Szerokość/Šířka • BC 480 mm • BC-E 450 mm Głębokość/Hĺoubka 310 mm Wysokość/Výška 540 mm Ciężar/Hmotnost 11 kg Kamienie/Množství topných kamenů max. 20 kg	kW	min. m ³	max. m ³	min. mm	mm ²	A	mm ²	A	mm ²
BC45/BC45E	4,5	3	6	1900	5 x 1,5	3 x 10	3 x 2,5	1 x 20	4 x 0,25
BC60/BC60E	6,0	5	8	1900	5 x 1,5	3 x 10	3 x 2,5	1 x 35	4 x 0,25
BC80/BC80E	8,0	7	12	1900	5 x 2,5	3 x 16	3 x 6	1 x 35	4 x 0,25
BC90/BC90E	9,0	8	14	1900	5 x 2,5	3 x 16	3 x 10	1 x 50	4 x 0,25

Tabela 2. Szczegóły instalacji pieców

Tabulka 2. Podrobnosti montáže topného tělesa

Piec można zainstalować we wnęce o wysokości minimalnej 1900 milimetrów.
Minimalní výška výklenku pro instalaci topidla je 1900 mm.

	A min. Od bocznej ściany obudowy do ściany pomieszczenia. Od boku ke stěně nebo horní lavici.	B min.	C min. Od przodu do górnego podestu. Od čelní stěny k horní lavici nebo mříži.
BC45/BC45E	35	20	35
BC60/BC60E	50	30	50
BC80/BC80E	100	30	80
BC90/BC90E	120	40	100

Rys. 6. Minimalne odległości instalacyjne (wymiały w milimetrach)

Obrázek 6. Bezpečné vzdálenosti pro topné těleso (všechny rozměry jsou uvedené v milimetrech)

3. POKYNY K MONTÁŽI

3.1. Před montáží

Před montáží topného tělesa si prostudujte návod a zkontrolujte následující body:

- Odpovídá výkon topného tělesa velikosti sauny? **Do-držujte údaje o objemech uvedené v tabulce 2.**
- Je dostupný zdroj napájení vhodný pro dané topné těleso?
- Minimální bezpečné vzdálenosti pro montáž topidla jsou uvedeny na obr. 6 a v tabulce 2.

Je bezpodmínečně nutné, aby instalace byla provedena v souladu s těmito hodnotami. Jakákoli nedbalost může mít za následek nebezpečí vzniku požáru. V potírně může být nainstalováno pouze jedině topidlo.

3.2. Mocowanie pieca na ścianie

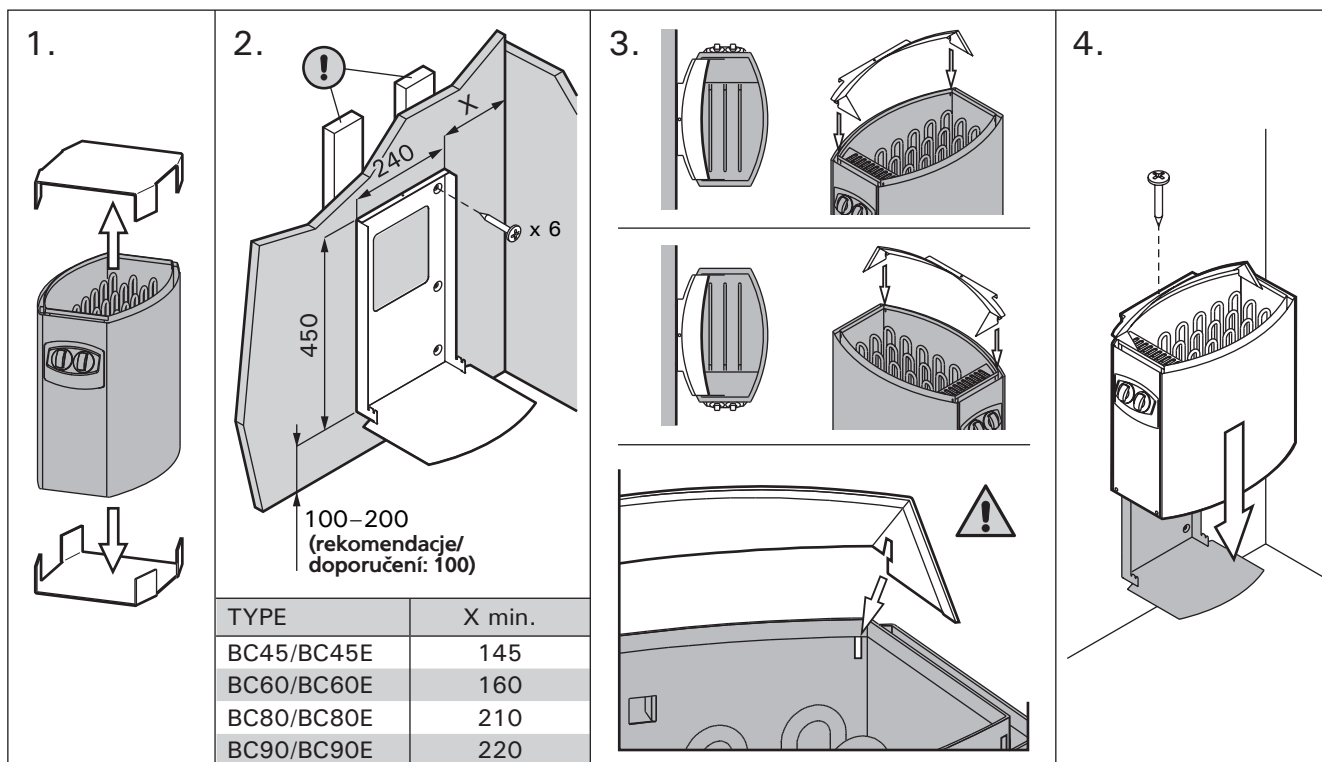
Patrz rys. 7.

1. Przed instalacją usuń obydwie tekturowe osłony.
2. Przymocować wspornik do ściany przykręcając go wkrętami dostarczonymi razem ze wspornikiem. **UWAGA! W miejscu, gdzie zawieszony będzie piec, pod płytą ścienną powinny znajdować się wzmocnienia, np. deska lub deski - tak, żeby wkręty można było wkręcić w lite drewno, wytrzymalsze niż sama płyta ścienna. Jeśli pod płytami nie ma wzmocnień, deski można przymocować z wierzchu.**
3. Prawy lub lewy montaż pieca można zmienić, instalując go odpowiednio do uchwytów ściennych. Upewnij się czy kołnierz został właściwie zamocowany.
4. Powiesić piec na wsporniku zahaczając dolną krawędź obudowy o haczyki znajdujące się w dolnej części wspornika i dociskając do wspornika górną część pieca. Przykręcić wkręt mocujący krawędź pieca do wspornika.

3.2. Připevnění topného tělesa na stěnu

Viz obr. 7.

1. Odstraňte oba dva papírové kryty před instalací.
2. Připevněte na stěnu držák topného tělesa pomocí přiložených šroubů. **POZNÁMKA! Za obložení stěny v místě montáže topného tělesa musí být nosná deska, aby se šrouby držáku šroubovaly do silnějšího podkladu, než je samotné obložení. Pokud za obložení stěny nosná deska není, lze ji připevnit i na obložení.**
3. U topného tělesa namontovaného na stěně si můžeme zvolit, zda bude ovládání na pravé nebo na levé straně. Přesvědčte se, zda je úchyt řádně připevněný.
4. Uložte topné těleso na držák na stěně tak, aby nosné tyče zapadly do otvorů v dolní části topného tělesa. Upevněte horní část topného tělesa k držáku pomocí upínací svorky.



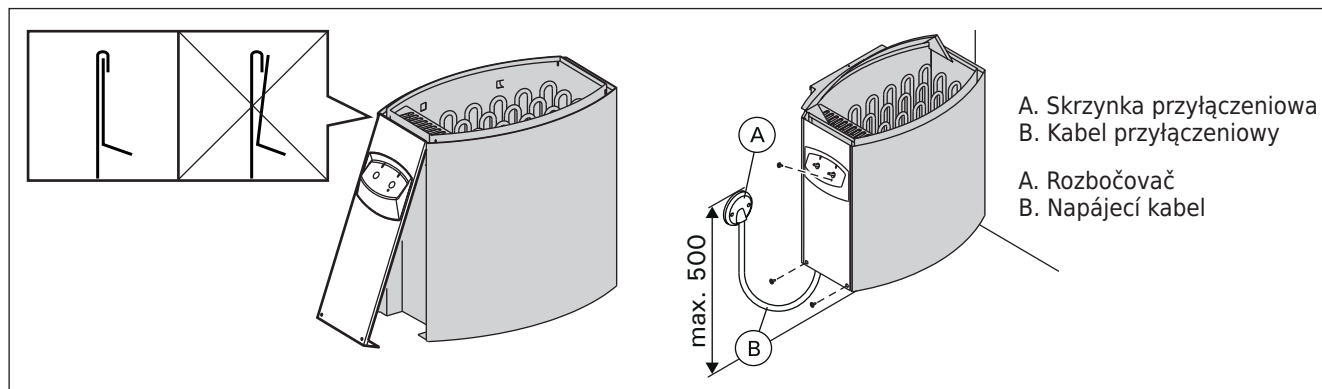
Rys. 7. Mocowanie pieca na ścianie (wymiały w milimetrach)

Obrázek 7. Připevnění topidla na stěně (všechny rozměry jsou uvedené v milimetrech)

3.3. Podłączenie elektryczne

Piec należy podłączyć do instalacji elektrycznej zgodnie z obowiązującymi przepisami. Podłączenie może wykonać tylko wykwalifikowany elektryk.

- Piec jest póżtale podłączony do skrzynki przyłączeniowej (rysunek 8: A) instalowanej na ścianie sauny. Skrzynka przyłączeniowa musi być bryzgoszczelna i zainstalowana nie wyżej niż 500 mm nad podłogą.
- Należy użyć kabla przyłączeniowego (rysunek 8: B) w izolacji gumowej, typu H07RN-F lub odpowiednika. **UWAGA! Ze względu na zjawisko kruchości termicznej do podłączania pieca nie wolno stosować kabla w izolacji z PCW.**
- Jeśli kabel przyłączeniowy i kable instalacyjne mają bieć wyżej niż 1000 mm nad podłogą sauny lub wewnątrz jej ścian, należy zastosować kable zdolne pod obciążeniem wytrzymać temperaturę minimum 170 °C (np. kable typu SSJ). Urządzenia elektryczne instalowane wyżej niż 1000 mm nad podłogą sauny muszą być atestowane do pracy w temperaturze otoczenia +125 °C (oznaczenie T125).
- Oprócz złącza zasilania, piec BC jest wyposażony w złącze dodatkowe (P), które umożliwia regulację ogrzewania elektrycznego (rys. 10). Piec pobiera energię, kiedy jest włączony. Kabel sterujący ogrzewaniem elektrycznym jest doprowadzany bezpośrednio do skrzynki przyłączy i stąd do listwy zaciskowej pieca wzdłuż kabla gumowego tej samej grubości, co kabel przyłączeniowy. Jeśli otwór na drugi kabel nie jest używany, należy zamknąć i dokręcić element ograniczający naprężenia.
- **Podczas zamykania skrzynki przyłączeniowej należy sprawdzić, czy jej górna krawędź znajduje się we właściwym położeniu.** Jeśli górna krawędź jest umieszczona niewłaściwie, do skrzynki może przedostawać się woda. Patrz rys. 8.



Rys. 8. Zamykanie pokrywy skrzynki przyłączeniowej (wymiary w milimetrach)

Obrázek 8. Zavírání krytu rozvodné skříně (všechny rozměry jsou uvedené v milimetrech)

3.3.1. Rezystancja izolacji pieca elektrycznego

Podczas końcowego sprawdzenia instalacji elektrycznej pomiar odporności izolacji na przebicie może wykazać „upływność” izolacji pieca. Zjawisko to jest spowodowane absorpcją wilgoci z powietrza przez materiał izolacji pieców (podczas przechowywania i transportu). Po kilkakrotnym uruchomieniu pieca wilgoć odparuje z materiału izolacji rezystorów i rezystancja izolacji wróci do normy.

Nie należy podłączać zasilania pieca poprzez odłącznik reagujący na prąd zwarcowy!

3.3. Zapojení vodičů

Topné těleso smí k rozvodné síti připojit pouze oprávněný, způsobilý elektrotechnik v souladu s platnými nařízeními.

- Topné těleso se připojuje polotuhým kabelem k rozvodné krabici na stěně sauny (obr. 8: A). Rozvodná krabice musí být odolná proti potřísnění a její maximální výška nad podlahou nesmí překročit 500 mm.
- Napájecí kabel (obr. 8: B) musí být pryží krytý typ H07RN-F nebo jemu odpovídající. **POZNÁMKA! Vzhledem ke křehnutí v důsledku vysokých teplot se nesmí používat kabely izolované PVC.**
- Pokud jsou napájecí kabely a vodiče výše než 100 mm nad úrovní podlahy sauny, umístěné v sauně nebo ve stěnách, musejí být v provozu odolné proti teplotám 170 °C (např. SSJ). Veškerá elektrická zařízení montovaná výše než 1000 mm nad úrovní podlahy sauny musí být schválena pro použití při teplotě 125 °C (označení T125).
- Kromě napájecího konektoru je řídicí jednotka vybavená dalším konektorem (P), který slouží k ovládní topidla, viz obr. 10. Ovládací kabel je veden přímo do připojovací krabice topidla a odtud do koncového bloku topidla gumovým kabelem stejné tloušťky, jako má připojovací kabel. Pokud není druhý kabelový otvor používán, je nutné kabelovou svorku zašroubovat.
- **Když zavíráte kryt rozvodné skříně, zkontrolujte, zda řádně doléhá jeho horní okraj.** Pokud by tam zůstala škvírka, do rozvodné skříně by se mohla dostat voda. Viz obr. 8.

3.4. Instalowanie modułu sterującego i czujników (BC-E)

Do modułu sterującego dołączona jest osobna instrukcja dokładnie opisująca sposób montażu na ścianie. Czujnik temperatury należy zainstalować na ścianie w pomieszczeniu sauny, nad piecem. Czujnik powinien być usytuowany w osi symetrii pieca, w odległości 100 mm od sufitu sauny. Patrz rys. 6.

Nie umieszczać wlotu powietrza tak, by strumień powietrza chłodził czujnik temperatury. Patrz rys. 5.

3.4.1. Odpowiednie urządzenia kontrolne

- Harvia Griffin CG170
- Harvia C150
- Harvia Xenio CX170
- Harvia C90

Zapoznaj się z naszymi najnowszymi urządzeniami kontrolnymi na naszych stronach internetowych www.harviasauna.com

3.5. Resetowanie wyłącznika termicznego

Jeśli temperatura w kabinie sauny niebezpiecznie wzrasta, bezpiecznik termiczny odcina zasilanie pieca. Bezpiecznik termiczny może zostać zresetowany, kiedy piec ostygnie.

BC

Przycisk reset jest umieszczony wewnątrz skrzynki przyłączonej (rys. 9). **Bezpiecznik termiczny może zresetować tylko wykwalifikowany elektryk-instalator.**

Przed naciśnięciem tego przycisku trzeba znaleźć przyczynę usterki.

- Czy kamienie nie rozkruszyły się ani nie zbiły?
- Czy piec nie był włączony przez dłuższy czas, a sauna w tym czasie nie była używana?
- Czy czujnik termostatu jest na miejscu i nie jest uszkodzony?
- Czy piec nie został uderzony lub nie uległ wstrząsowi?

BC-E

Szczegółowe instrukcje znajdują się w instrukcji instalacji sterownika.

3.4. Montáž řídicí jednotky a čidel (BC-E)

Součástí dodávky řídicí jednotky jsou podrobné pokyny k její montáži na stěnu. Teplotní čidlo musí být umístěné na stěně potříny ve středové ose topidla 100 mm pod stropem. Obr. 6.

Přívod vzduchu nesmí být umístěn tak, aby přiváděný vzduch ochlazoval teplotní čidlo. Obr. 5.

3.4.1. Kompatibilní řídicí jednotky

- Harvia Griffin CG170
- Harvia C150
- Harvia Xenio CX170
- Harvia C90

Nejnovější modely řídicích jednotek naleznete na našich stránkách www.harviasauna.com.

3.5. Resetování ochrany proti přehřátí

Pokud teplota v sauně nebezpečně stoupne, ochrana proti přehřátí trvale odpojí přívod elektřiny ke kamnům. Ochrana lze resetovat, až kamna vychladnou.

BC

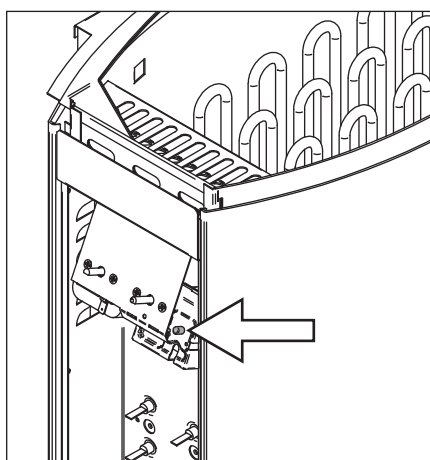
Resetovací tlačítko je umístěno v rozvodné skříni kamen (obr. 9). **Ochrana přehřátí může resetovat pouze kvalifikovaný elektroinstalatér.**

Než budete ochranu resetovat, je nutné nalézt příčinu, proč sepnula.

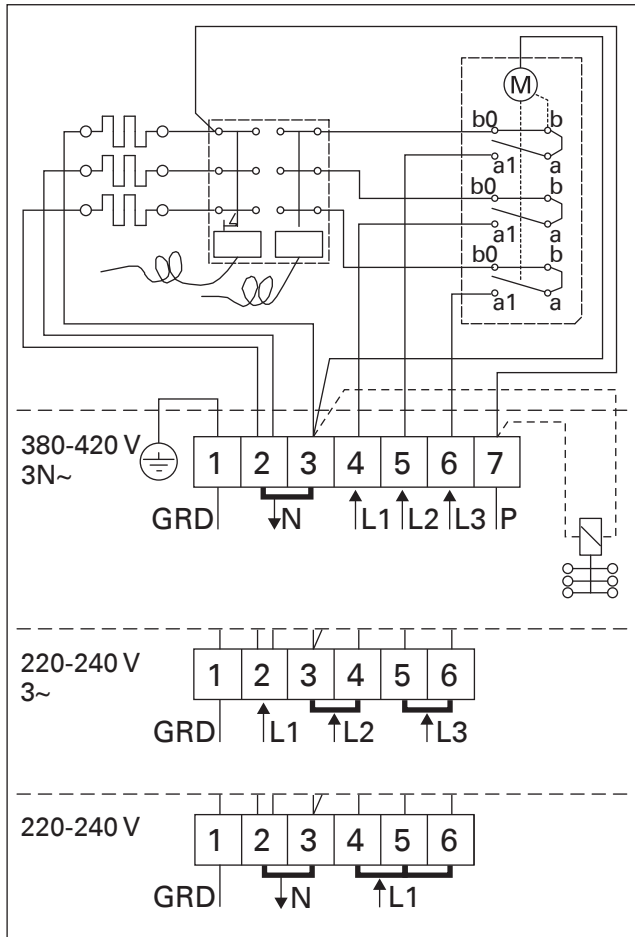
- Nejsou kameny rozdrolené nebo natěsnané příliš na sebe?
- Nezapínali jste kamna po dlouhé době, kdy jste je nepoužívali?
- Není odstraněné čidlo termostatu, nebo není vadné?
- Neutrpělo topidlo nějaký náraz nebo otřes?

BC-E

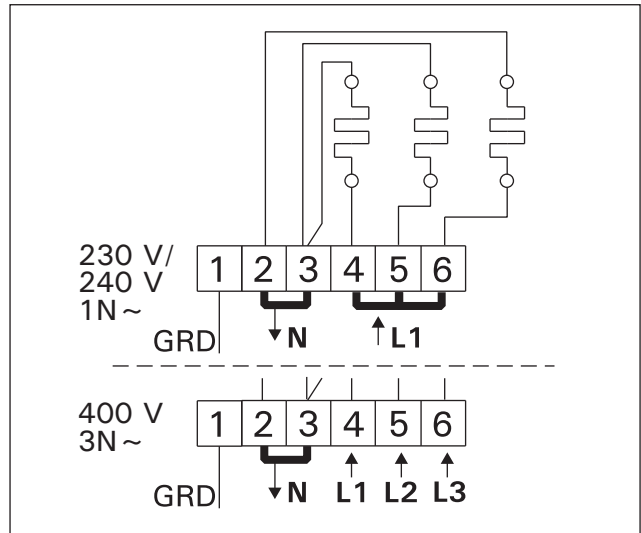
Viz návod k instalaci řídicí jednotky.



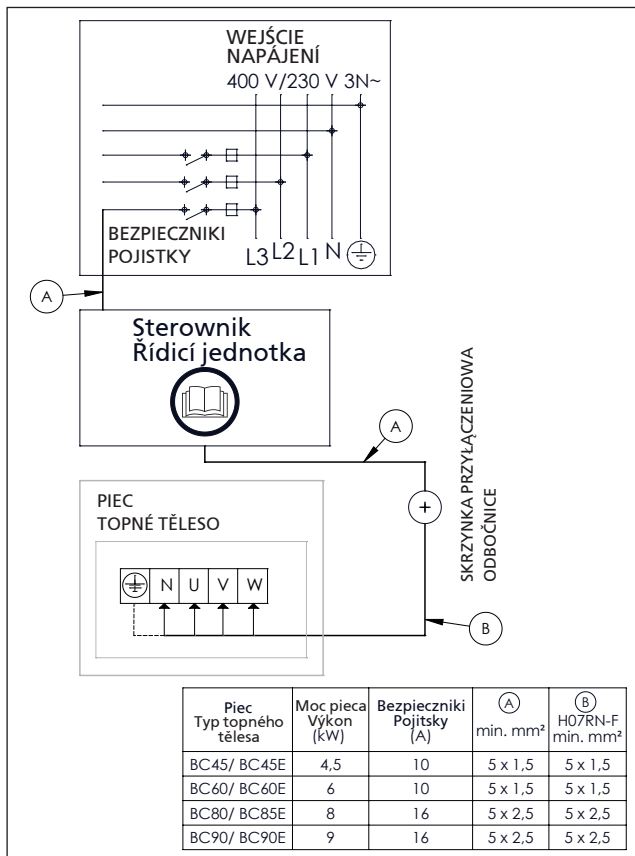
Rys. 9. Przycisk resetowania wyłącznika termicznego
Obrázek 9. Resetovací tlačítko ochrany přehřátí



Rys. 10. Schemat elektryczny (BC)
Obrázek 10. Zapojení topného tělesa BC



Rys. 11. Schemat elektryczny (BC-E)
Obrázek 11. Zapojení topného tělesa BC-E



Rys. 12a. Schemat elektryczny pieca typu BC-E i modułu sterującego C150
Obrázek 12a. Připojení řídicí jednotky C150 a topidla BC-E k třífázovému napájení

1. INSTRUCCIONES DE USO

1.1. Colocación de las piedras

El apilado de las piedras de la sauna tiene un efecto significativo en la capacidad de calentamiento del calentador (figura 1).

Información importante acerca de las piedras de la sauna:

- Las piedras deben tener un diámetro de entre 5 y 10 cm.
- Use únicamente piedras angulares de cara partida para saunas diseñadas para usarse en un calentador. La peridotita, la dolerita olivina y la olivina son tipos adecuados de piedras para sauna.
- **No se deben utilizar ni "piedras" de cerámica porosa ni piedras estaitas blandas en el calentador. Éstas no absorben suficiente calor una vez se han calentado. Esto podría causar daños en los elementos calefactores.**
- Lave el polvo de las piedras antes de apilarlas en el calentador.

Cuando apile las piedras tenga en cuenta los siguientes puntos:

- No deje caer las piedras en el calentador.
- No acuñe las piedras entre los elementos calefactores.
- Las piedras se deben aplicar sueltas, de modo que pueda pasar aire por el calentador.
- Apile las piedras de manera que se apoyen las unas en las otras, en vez de que su peso repose sobre los elementos calefactores.
- No forme una pila de piedras de gran altura en la parte superior del calentador.
- Ninguno de dichos objetos o dispositivos deben colocarse dentro del espacio destinado a las piedras del calentador ni cerca del calentador, de manera que pudieran cambiar la cantidad o dirección del aire que circula por el calentador.

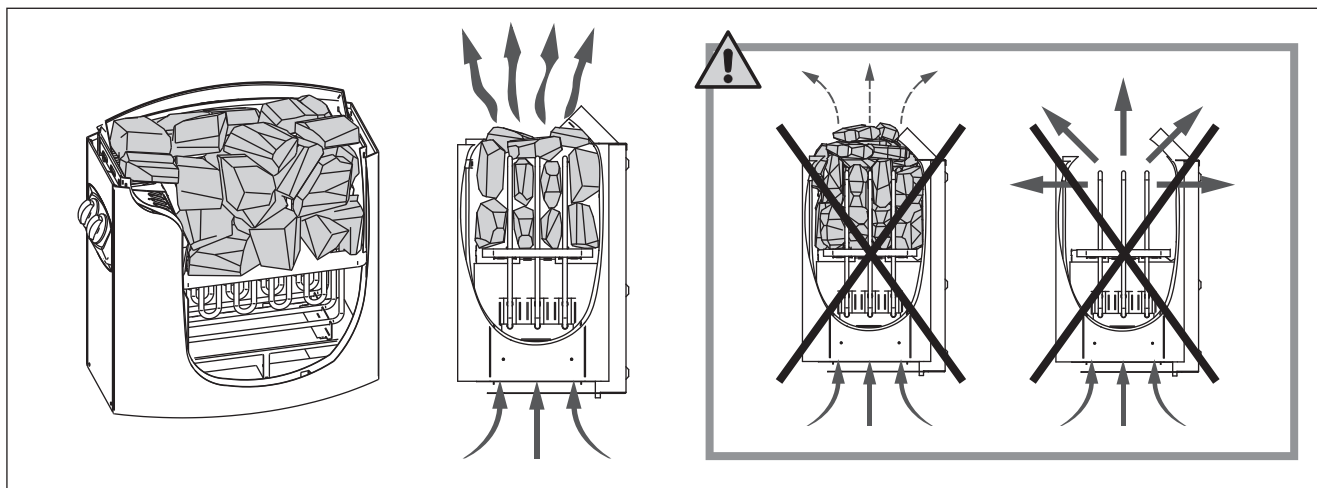


Figura 1. Colocación de las piedras
Фигура. 1 Поставяне на камъни

1.1.1. Mantenimiento

Debido a la gran variación de la temperatura, las piedras de la sauna se desintegran con el uso. Vuelva a colocar las piedras al menos una vez al año o incluso más a menudo si usa la sauna con mayor frecuencia. Al mismo tiempo, retire cualquier trozo de piedra del fondo del calentador y sustituya las piedras desintegradas por piedras nuevas. Esto garantiza que la capacidad de calentamiento del calentador se mantenga a un nivel óptimo, al mismo tiempo que

1. ИНСТРУКЦИИ ЗА УПОТРЕБА

1.1. Поставяне на камъни

Поставянето на камъни в печката има чудесен ефект върху функционирането ѝ (фигура 1).

Информация за камъните:

- Камъните трябва да бъдат с големина между 5-10 см в диаметър.
- Използвайте само ъглови камъни, с лице от двете страни, които са предназначени за използване в печка за сауна. Подходящите типове камъни са Peridotite, Olivine-Dolerite и Olivine.
- **Леките порести камъни и камъни от типа талк не бива да бъдат използвани в печката. Те не абсорбират достатъчно топлина, когато се загряват. Това може да доведе до повреда на нагревателите.**
- Избършете прахта от камъните, преди да ги поставите в печката.

Моля, при поставянето на камъните, имайте предвид следното:

- Не изпускайте камъни върху нагревателите;
- Не вклинявайте камъни между нагревателите на печката;
- Нареджайте камъните така, че между тях да остава свободно пространство, за може да циркулира въздух;
- Нареджайте камъните така, че да се придържат един друг, вместо тежестта им да пада върху нагревателите на печката.
- Не трупайте камъни на върха на печката.
- Не трябва да се поставят каквито и да било предмети между камъните или в близост до печката, пречещи на циркулацията на въздуха около нея.

1.1.1. Поддръжка

В следствие на големите амплитуди в температурата, камъните за сауна се разместват. Пренареджайте камъните минимум веднъж годишно или дори по-често, ако сауната се ползва редовно. Отстранявайте всички части от камъни от дъното на печката и подменяйте раздробени камъни с нови. С това капацитетът на печката за нагряване остава оптимален и се избягва рискът от прегряване

se evita el riesgo de sobrecalentamiento.

1.2. Calentamiento de la sauna

Cuando se enciende el calentador por primera vez, tanto el calentador como las piedras desprenden olor. Para eliminar dicho olor, se debe ventilar la sauna con eficiencia.

Si la potencia del calentador es adecuada para la sauna, una sauna correctamente aislada tardará aproximadamente una hora en alcanzar la temperatura de baño requerida (► 2.3.). Las piedras de la sauna alcanzan normalmente la temperatura de baño requerida la mismo tiempo que la sauna. Una temperatura adecuada para la sauna es de aproximadamente 65 a 80 °C.

1.3. Cómo usar el calentador

Antes de encender el calentador, compruebe siempre que no haya ningún objeto sobre el calentador ni cerca de él. ► 1.6.

- Los calentadores de los modelos BC45, BC60, BC80 y BC90 están equipados con un temporizador y un termostato. El temporizador se usa para programar el período de funcionamiento del calentador, y el termostato se usa para programar una temperatura adecuada. ► 1.3.1.–1.3.4.
- Los calentadores de los modelos BC45E, BC60E, BC80E y BC90E se controlan mediante una unidad de control independiente. Consulte las instrucciones de uso del modelo de la unidad de control seleccionada.

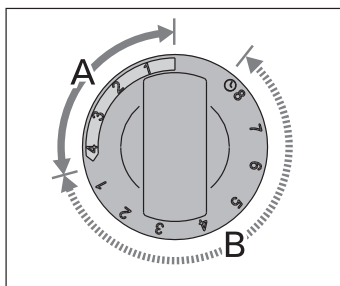


Figura 2. Interruptor del temporizador
Фигура. 2 Таймер

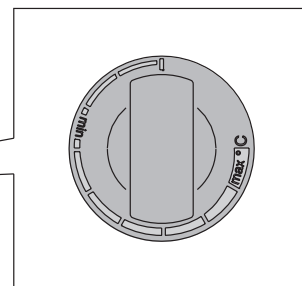
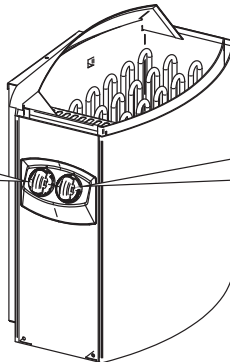


Figura 3. Interruptor del termostato
Фигура. 3 Терморегулатор

1.3.1. Encendido del calentador



Gire el interruptor del temporizador y colóquelo en la sección de "encendido" (sección A en la figura 2, 0–4 horas). El calentador empieza a calentar inmediatamente.

1.3.2. Tiempo pre-programado (programado encendido)



Gire el interruptor del temporizador y colóquelo en la sección de "pre-programado" (sección B en la figura 2, 0–8 horas). El calentador empieza a calentar cuando el temporizador ha vuelto a girar el interruptor, colocándolo en la sección "encendido". A continuación, el calentador permanecerá en funcionamiento durante aproximadamente cuatro horas.

Ejemplo: Desea irse a pasear durante tres horas y, a continuación, tomar una sauna. Gire el interruptor del temporizador y colóquelo en el número 2 de la sección de "pre-programado".

El temporizador se pone en funcionamiento. Después de dos horas, el calentador empieza a calentar. Dado que el tiempo necesario para que la sauna se caliente es de 1 hora, después de 3 horas, cuando vuelva de pasear, su sauna estará a la temperatura idónea.

1.2. Нагриване на сауната

Когато печката се ползва за първи път, нагревателите и камъните отделят миризма. За да отстраните миризмата, помещението на сауната трябва да бъде добре проветрено.

Ако мощността на печката отговаря на обема на сауната и сауната е добре изолирана, ще отнеме около час за достигане на препоръчителната температура-фигура (► 2.3.). Обикновено камъните достигат тази температура за същото време, в което се нагрива и помещението на сауната. Препоръчителната температура за помещение тип сауна е между 65 и 80 градуса по Целзий.

1.3. Експлоатация на печката

Преди включване на печката, винаги проверявайте, дали отгоре, вътре или в опасна близост до печката няма някакъв предмет. Вижте раздел (► 1.6.)

- Печки за сауна, модели BC45, BC60 и BC80 са оборудвани с таймер и термостат. Таймерът е за задаване на времето за работа на печката, а термостатът е за задаване на желаната температура. (► 1.3.1.–1.3.4.)
- Печки за сауна, модели BC45E, BC60E, BC80E и BC90E се управляват от контролен панел. Моля, вижте инструкцията за употреба на избрания модел контролен панел.

1.3.1. Включване на печката



Завъртете таймера до позицията за включване, обозначена 0–4 часа – това е зона A на фигура 2. Печката ще започне да загрива незабавно.

1.3.2. Задаване на време за отложен старт



Завъртете таймера до позицията за отложен старт, обозначена 0–8 часа – това е зона B на фигура 2. Печката ще започне да работи, когато таймерът отново се е върнал на позиция „включване“. След това печката ще работи около 4 часа.

Пример: Искате да излезете на разходка за три часа и да ползвате сауната след това. Нагласете таймера в зоната за отложен старт на позиция номер 2.

Таймерът стартира. След 2 часа печката започва да нагрива. Тъй като отнема около час за загриване на сауната, тя ще бъде готова за ползване след около три часа – точно тогава, когато се върнете от разходката си.

1.3.3. Apagado del calentador



El calentador se apaga cuando el temporizador vuelve a girar el interruptor a cero. Para apagar el calentador en cualquier momento, gire usted mismo el interruptor del temporizador a cero.

Apagado del calentador después de un baño. A veces sería recomendable dejar el calentador encendido durante un cierto período de tiempo para que las partes de madera de la sauna se sequen debidamente.

NOTA: compruebe siempre que el calentador se ha apagado y no calienta una vez el temporizador ha girado el interruptor a cero.

1.3.4. Selección de la temperatura

El propósito del termostato (figura 2) es mantener la temperatura de la sauna al nivel deseado. Pruebe los programas hasta encontrar el que sea más adecuado para usted.

Empiece a experimentar en la posición máxima. Si, durante la sesión de sauna, la temperatura aumenta demasiado, redúzcala girando ligeramente el interruptor en el sentido opuesto a las agujas del reloj. Tenga en cuenta que la más mínima diferencia, en la sección máxima de temperatura, cambiará considerablemente la temperatura de la sauna.

1.4. Echar agua sobre las piedras calentadas

El aire de la sauna se seca cuando se calienta. Por tanto, es necesario echar agua sobre las piedras calentadas para alcanzar un nivel adecuado de humedad en la sauna. El efecto del calor y el vapor en las personas varía. Experimente hasta que encuentre los niveles de temperatura y humedad que sean más adecuados para usted.

Para ajustar la naturaleza del calor de suave a intenso tire agua en la parte frontal del calentador o directamente sobre las piedras.

NOTA: el volumen máximo del cazo es 0,2 litros. La cantidad de agua echada sobre las piedras cada vez no debe exceder los 2 dl, porque si se vierte una cantidad excesiva de agua sobre las piedras, sólo una parte se evaporará y el resto puede salpicar como agua hirviendo sobre los bañistas. No tire nunca agua sobre las piedras cuando hay gente cerca del calentador, porque el vapor caliente puede quemarles la piel.

NOTA: el agua que se va a verter sobre las piedras calentadas debe cumplir los requisitos de agua doméstica limpia (tabla 1). Sólo se pueden utilizar los perfumes especiales diseñados para el agua de sauna. Siga las instrucciones indicadas en el envase.

1.3.3. Изключване на печката



Печката изключва, когато таймерът върне на позиция нула. Вие можете да изключите печката по всяко време, като сами върнете таймера на позиция нула.

Изключвайте печката след ползване на сауната. Понякога е препоръчително да оставите печката да работи известно време, за да могат дървените части в сауната да изсъхнат добре.

ВНИМАНИЕ! Винаги проверявайте дали печката е изключена и е спряла да работи, след като таймерът е върнат на позиция нула.

1.3.4. Задаване на температура

Целта на термостата (фигура 3) е да задържи желаната температура в сауната на зададеното ниво.

За да настроите температура, която ви понася най-добре, трябва да направите няколко проби с термостата. Първо го задайте на максимална позиция. Ако температурата стане прекалено висока, завъртете термостата леко в посока, обратна на часовниковата стрелка. Имайте предвид, че дори леко връщане на термостата назад от максималната позиция, ще промени температурата в сауната значително.

1.4. Изсипване на вода върху горещите камъни

Въздухът в сауната става сух, когато тя се загрее. Поради това е нужно да сипвате вода върху нагорещените камъни за достигане на подходящо ниво на влажност в сауната. Ефектът на нагорещяване и изпарение върху хората може да се различава – като експериментирате, Вие ще установите нивата на температура и влажност, които най-добре Ви понасят.

ВНИМАНИЕ! Максималният обем на черпака е 0.2 литра. Ако върху камъните се излее прекомерно количество вода, само част от нея ще може да се изпари, а остатъкът може да изпръска хората, намиращи се в сауната. Никога не слагайте вода върху камъните, когато в непосредствена близост до печката има хора, защото горещата пара може да изгори кожата им.

ВНИМАНИЕ! Водата, която се излива върху камъните, трябва да отговаря на изискванията за чиста домакинска вода (таблица 1). Могат да бъдат използвани единствено специално предназначени аромати за вода за сауна. Следвайте инструкциите, указани на опаковката.

Табла 1. **Requerimientos de calidad del agua
Таблица 1. **Изисквания към качеството на водата****

Propiedad del agua Водни свойства	Efecto Ефект	Recommandations Препоръка
Concentración de humus Концентриран хумус	Color, gusto, precipita Цвят, вкус, утайка	<12 mg/l
Concentración de hierro Концентрирано желязо	Color, olor, gusto, precipita Цвят, мириз, вкус, утайка	<0,2 mg/l
Dureza: las sustancias más importantes son el manganeso (Mn) y la cal; por ejemplo, calcio (Ca) Твърдост: най-важните елементи са магнезий (Mn) и вар, т.е. калций (Ca)	Precipita Утайка	Mn: <0,05 mg/l Ca: <100 mg/l
Agua clorada Хлорирана вода	Riesgo para la salud Риск за здравето	Prohibido usar Забранено за ползване
Agua marina Морска вода	Corrosión rápida Бърза корозия	Prohibido usar Забранено за ползване

1.5. Instrucciones para el baño

- Empiece por lavarse.
- Esté en la sauna tanto tiempo como se sienta cómodo.
- Olvide todos sus problemas y relájese.
- Según las convenciones establecidas para saunas, no debe molestar a otros bañistas hablando en voz alta.
- No fuerce a otros bañista de la sauna echando cantidades excesivas de agua a las piedras.
- Enfríe la piel según sea necesario. Si goza de buena salud, puede nadar si se dispone de una piscina o lugar para ello.
- Lávese correctamente después del baño.
- Beba agua fresca o un refresco para devolver el equilibrio de líquidos a su estado normal.

1.6. Advertencias

- **Al estar en la sauna caliente durante largos periodos de tiempo hace que aumente la temperatura corporal, lo cual puede ser peligroso.**
- **Manténgase alejado del calentador cuando esté caliente. Las piedras y superficie exterior del calentador le pueden producir quemaduras en la piel.**
- **Mantenga a los niños alejados del calentador.**
- **No deje a los niños, discapacitados o enfermos solos en la sauna.**
- **Consulte a su médico cualquier limitación relacionada con la salud para bañarse.**
- **Consulte a la clínica de bienestar infantil sobre llevar bebés a la sauna.**
- **Tenga mucho cuidado cuando se mueva por la sauna, ya que la plataforma y el suelo pueden resbalar.**
- **No vaya a una sauna caliente si ha bebido alcohol, tomado fuertes medicamentos o narcóticos.**
- **No duerma nunca en una sauna caliente.**
- **El aire marino y el clima húmedo pueden crear corrosión en las superficies metálicas del calentador.**
- **No cuelgue ropa para secar en la sauna, ya que esto puede ocasionar un peligro de incendio. Un contenido de humedad excesivo también puede dañar al equipo eléctrico.**

1.6.1. Descripción de símbolos.



Lea el manual del operador.



No cubrir.

1.7. Solución de problemas

NOTA: todas las operaciones de mantenimiento deberán ser llevadas a cabo por el personal profesional de mantenimiento.

El calentador no calienta.

- Compruebe que los fusibles al calentador estén en buen estado.
- Compruebe que el cable de conexión esté conectado (► 3.3.).
- Gire el interruptor del temporizador y colóquelo en la sección de "encendido" (► 1.3.1).
- Gire el termostato a un valor más alto (► 1.3.4).
- Compruebe que el seguro de sobrecalentamiento no haya saltado. El temporizador fun-

1.5. Инструкции за ползване на сауната

- Започнете с душ;
- Останете в сауната толкова време, колкото се чувствате комфортно
- Забравете всичките си грижи и релаксирайте;
- Според установените практики за ползване на сауна, не бива да смущавате другите хора, ползващи сауната, чрез разговори на висок глас;
- Не принуждавайте другите ползващи сауната да напуснат, като хвърляте прекомерно количество вода върху камъните.
- Охладете кожата си при необходимост. Ако сте в добро здраве, може да поплувате, ако наблизо има басейн;
- Вземете душ след ползване на сауната;
- Починете си за известно време и изчакайте докато пулсът Ви се нормализира. Изпийте чаша вода или вземете безалкохолна напитка, за да нормализирате водния си баланс.

1.6. Предупреждения:

- Оставането в гореща сауна за дълги периоди от време води до повишаване на телесната температура, което може да бъде опасно.
- Стойте настрана от печката, когато е гореща. Камъните и външната част на печката могат да изгорят кожата Ви.
- Пазете децата от печката.
- Не оставяйте деца, болни хора или инвалиди сами в сауната.
- Консултирайте се с личния си лекар относно здравни противопоказания за ползване на сауна.
- Консултирайте се с педиатър относно воденето на бебета на сауна.
- Внимавайте при движение в сауната, тъй като платформата и подовете могат да бъдат хлъзгави.
- Никога не ползвайте сауна, ако сте употребили алкохол, силни медикаменти или наркотици.
- Никога не заспивайте в гореща сауна.
- Морският въздух и влажният климат могат да доведат до корозия на металната повърхност на печката.
- Не закачайте дрехи за сушене в сауната, тъй като това може да причини пожар.
- Прекалено високата влажност може да причини повреда в електрическата инсталация.

1.6.1. Описание на обозначенията.



Прочетете наръчника на оператора.



Не покривайте.

1.7. Отстраняване на неизправности

Внимание! Всички сервизни операции следва да бъдат извършени от професионалисти по поддръжката.

Печката не загрява.

- Проверете дали предпазителите на печката са в добро състояние.
- Проверете дали кабелът е свързан (► 3.3.).
- Нагласете таймера на позиция „включено“ (оп) (► 1.3.1.).
- Включете термостатът на по-висока позиция (► 1.3.4.).

ciona pero el calentador no calienta. (▷3.5.)

La sauna se calienta lentamente. El agua que se tira sobre las piedras de la sauna enfría las piedras rápidamente.

- Compruebe que los fusibles al calentador estén en buen estado.
- Compruebe que los elementos calefactores estén encendidos cuando el calentador está activado.
- Gire el termostato a un valor más alto (▷1.3.4.).
- Compruebe que la potencia del calentador sea suficiente (▷2.3.).
- Compruebe las piedras de la sauna (▷1.1.). Las piedras apiladas demasiado juntas, el apilado de las piedras al cabo de un determinado tiempo y el uso de un tipo incorrecto de piedras podrían impedir que el aire fluyera a través del calentador, lo que causaría una reducción en la eficiencia del calentamiento.
- Compruebe que la ventilación en la sauna sea la adecuada (▷2.2.).

La sauna se calienta rápidamente, pero la temperatura de las piedras continúa siendo insuficiente. El agua que se tira se cuele entre las piedras.

- Gire el termostato a un valor más bajo (▷1.3.4.).
- Compruebe que la potencia del calentador no sea demasiado alta (▷2.3.).
- Compruebe que la ventilación en la sauna sea la adecuada (▷2.2.).

Si la sauna calienta de manera desigual.

- Compruebe que el calentador se ha instalado a la altura correcta. El calentador calienta más, cuando se instala a 100 mm del suelo. La altura máxima de colocación es de 200 mm. (▷3.2.)

El panel u otro material situado cerca del calentador se vuelve negro rápidamente.

- Compruebe que se satisfagan los requisitos relativos a las distancias de seguridad (▷3.1.).
- Compruebe las piedras de la sauna (▷1.1.). Las piedras apiladas demasiado juntas, el apilado de las piedras al cabo de un determinado tiempo y el uso de un tipo incorrecto de piedras podrían impedir que el aire fluyera a través del calentador, lo que podría causar el sobrecalentamiento de los materiales circundantes.
- Véase también la sección 2.1.1.

El calentador emite olores.

- Véase la sección 1.2.
- Un calentador a una alta temperatura puede acentuar los olores mezclados en el aire que, sin embargo, no proceden de la sauna ni del calentador. Ejemplos: pintura, cola, gasolina, aceite y/o vinagre.

Se oie sonidos del calefactor.

- BC: Reloj temporizador es un componente mecánico con sonido tik-tak. En caso se oie sonido tik-tak aunque el calefactor esta pagado, verifique conexiones de temporizador.
- A veces se puede oír sonido como pam cuando una piedra se rompe.
- Cuando el calefactor esta calentando, por expansión de las componentes se puede oír sonidos.

- Проверете дали термо-защитата на нагревателите не е изгоряла. Тогава таймерът работи, но печката не загрева (▷3.5.).

Сауна помещението се нагрива бавно. Водата, хвърлена върху камъните ги охлажда бързо.

- Проверете дали предпазителите на печката са в добро състояние.
- Проверете дали всички нагреватели се нажежават, когато печката е включена.
- Завъртете термостата на по-висока позиция (▷1.3.4.).
- Проверете дали мощността на печката е достатъчна спрямо обема на сауната. (▷2.3.).
- Проверете подредбата на камъните за печката (▷1.1.). Прекалено близко поставените камъни, хлътването на камъните с времето или неправилният тип камъни могат да затруднят притока на въздух в печката, което може да доведе до намалена нагревателна ефективност.
- Проверете дали вентилацията на сауната функционира правилно (▷2.2.).

Сауната се нагрива бързо, но температурата на камъните остава незначителна. Хвърлената върху камъните вода се оттича.

- Върнете термостата на по-ниска степен (1.3.4.).
- Проверете дали мощността на печката не е прекалено висока спрямо обема на сауната (▷2.3.).
- Проверете дали вентилацията на сауната функционира правилно (▷2.2.).

Сауната се нагрива неравномерно.

- Проверете дали печката е монтирана на правилна височина (▷3.1.). Отималната височина за монтаж е 100 mm от пода на сауната. Максималната височина е 200 mm.

Дървените панели на сауната или други предмети в близост до печката, почерняват.

- Проверете дали са спазени изискванията за монтаж на печката на безопасно разстояние.
- Проверете камъните на сауната (▷1.1.) Прекалено близко поставените камъни, хлътванията на камъните с времето или неправилният тип камъни могат да затруднят притока на въздух в печката, което може да доведе до пренагриване на заобикалящите предмети.
- Виж също така секция 2.1.1.

Печката излъчва миризма.

- Виж секция 1.2.
- Горещата печка може да изостри смесени във въздуха миризми, които обаче не са причинени от сауната или нагревателя. Например: боя, лепило, масло, подправки.

Печката издава шум.

- При моделите BC, таймерът е механично устройство, което издава тиктакаш звук при нормалното си функциониране. Ако таймерът тиктака дори при изключена печка, проверете окабеляването му.
- Случайни припуквания могат да бъдат предизвикани от счупването на камъни в следствие на нагорещаване.
- Термалните разширения на частите на печката могат да предизвикат шум при загреваването ѝ.

2. LA SAUNA

2.1. Estructura de la sauna

- A. Lana aislante de 50–100 mm de grosor. La sauna deberá estar cuidadosamente aislada para que la potencia calorífica se mantenga en un nivel bajo.
- B. Protección contra humedad, p.ej., papel del aluminio. Coloque el lado brillante del papel hacia la sauna. Coloque cinta de aluminio en las juntas.
- C. Espacio de ventilación de unos 10 mm entre la protección contra humedad y el panel (recomendación).
- D. Tabla del panel de 12–16 mm de grosor y baja densidad. Antes de iniciar el montaje de los paneles, compruebe la instalación eléctrica y los refuerzos de las paredes requeridos por el calentador y los bancos.
- E. Espacio de ventilación de unos 3 mm entre la pared y el panel del techo.
- F. La altura de la sauna oscila entre 2.100–2.300 mm. La altura mínima dependerá del calentador (véase la tabla 2). El espacio entre el banco superior y el techo no deberá exceder los 1.200 mm.
- G. Use cubiertas de suelo de material cerámico y lechada de unión oscura. Las delicadas cubiertas de suelo podrían mancharse o estropearse debido a las partículas que se desintegran de las piedras y a las impurezas del agua.

NOTA: consulte a las autoridades contra incendios qué partes de la pared cortafuegos se pueden aislar. No se deberán aislar los tiros usados.

NOTA: las cubiertas protectoras de la luz que se montan directamente en la pared o en el techo podrían ser un peligro de incendio.

2.1.1. Ennegrecimiento de las paredes de la sauna

Es normal que las superficies de madera se oscurezcan con el tiempo. Este proceso podría verse acelerado debido a

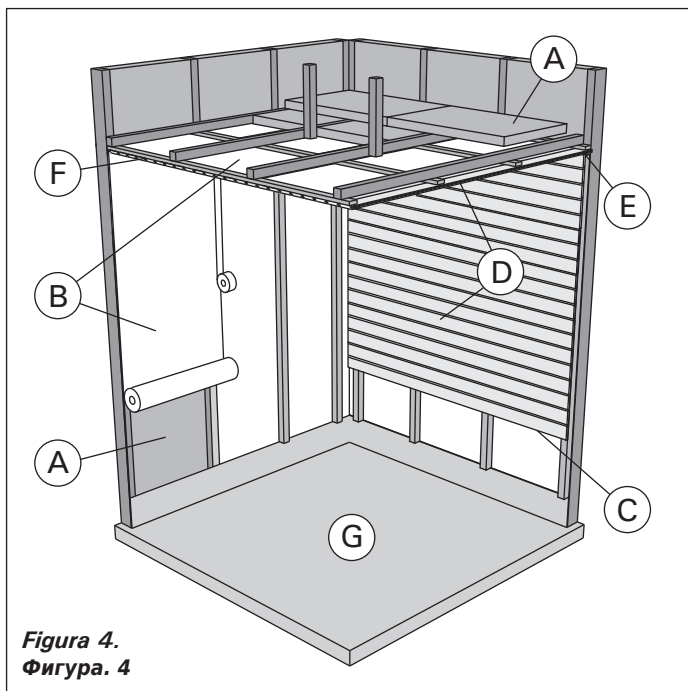
- la luz solar
- el calor emitido por el calentador
- los agentes protectores de las paredes (los agentes cuentan con un bajo nivel de resistencia al calor)
- las pequeñas partículas que se desintegran de las piedras de la sauna y que se elevan con el flujo del aire.

2.2. Ventilación de la sauna

El aire de la sauna debe cambiarse seis veces por hora. La figura 5 ilustra las distintas opciones de ventilación de la sauna.

2. САУНА ПОМЕЩЕНИЕ

2.1. Структура на сауната



- A. Изолационна вълна, с дебелина 50–100 mm. Сауната трябва да бъде добре изолирана, така че нагревателната мощност да бъде умерена.
- B. Влагоизолация - алуминиево фолио. Поставете лъскавата страна на фолиото към сауната. Съединете гънките с алуминиева лента.
- C. Вентилационна fuga с размер около 10 mm - между фолиото и панелната конструкция (препоръчително).
- D. Лек сауна профил, дебелина на дъската от 12 до 16 mm. Преди да започнете сглобяването, проверете електрическото окабеляване и опорите за стените.

- E. Вентилационна fuga с дебелина около 3 mm., между стената и тавания панел.
- F. Височината на сауната обикновено е между 2100–2300 mm. Минималната височина зависи от печката (таблица 2). Разстоянието между най-горната пейка и тавана не трябва да надвишава 1200 mm.
- G. Препоръчително е да се използват керамични облицовки за пода на сауната и тъмни на цвят фугиращи смеси.

ВНИМАНИЕ! Проверете заедно с органите по пожарна безопасност, кои части от защитната стена могат да бъдат изолирани. Димоотводи, които се ползват, не могат да бъдат изолирани.

ВНИМАНИЕ! Защитни покрития за светлина, които са изолирани директно до стената или тавана, могат да доведат до риск от пожари.

2.1.1. Потъмняване стените на сауната

Напълно нормално е дървените повърхности в сауната да потъмнеят с времето. Потъмняването може да бъде ускорено от:

- слънчева светлина
- силна топлина от печката
- продукти за защита на дървото (защитните вещества имат слаба устойчивост на топлина)
- фини раздробени частици от камъните в сауната, които циркулират с течението на въздуха.

2.2. Вентилация в помещението на сауната

Въздухът в една сауна би трябвало да се смени шест пъти за един час. Фигура 5 илюстрира различните опции за вентилация на сауната.

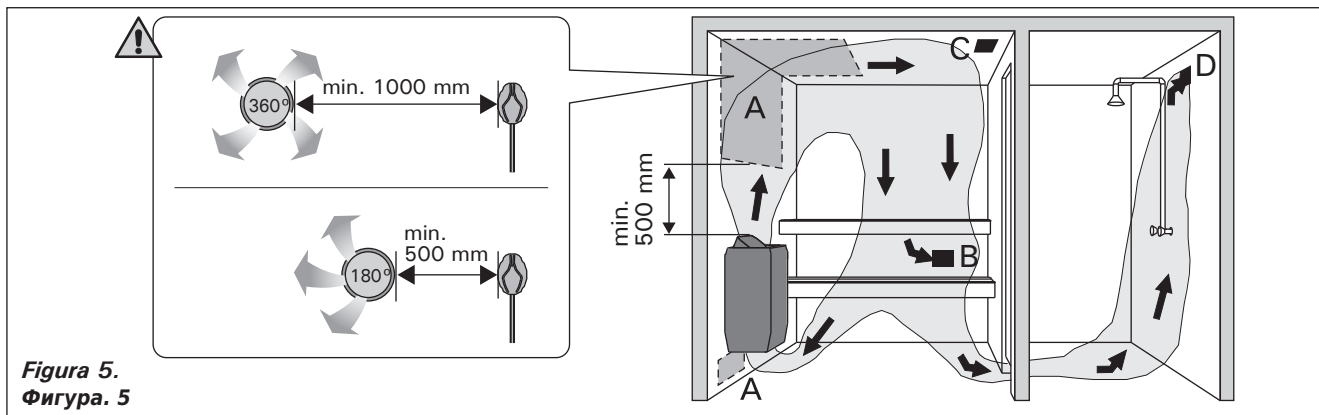


Figura 5.
Фигура. 5

- A. Ubicación del paso de aire de admisión. Si se utiliza una ventilación aspirante mecánica, coloque el paso de aire de admisión encima del calentador. Si se utiliza una ventilación aspirante por gravedad, coloque el paso de aire de admisión debajo del calentador o junto a él. El tubo de aire de admisión deberá tener entre 50–100 mm de diámetro. **BC-E: No coloque el paso de aire de admisión de forma que el flujo de aire enfríe el sensor de temperatura (consulte las instrucciones de instalación del sensor de temperatura en las instrucciones de instalación de la unidad de control).**
- B. Paso de aire de escape. Coloque el paso de aire de escape cerca del suelo, lo más alejado posible del calentador. El diámetro del tubo de aire de escape debe ser dos veces el del tubo de aire de admisión.
- C. Ventilación opcional para el secado (cerrada durante el calentamiento y baño). La sauna se puede secar también dejando la puerta abierta después del baño.
- D. Si el paso de aire de escape está dentro del servicio, el hueco existente debajo del suelo de la sauna deberá tener al menos 100 mm. Es obligatorio usar ventilación aspirante mecánica.

2.3. Potencia calorífica

Cuando las paredes y el techo están cubiertos de paneles y el aislamiento tras los paneles es adecuado, la potencia del calentador se debe definir según el volumen de la sauna. Las paredes que no están aisladas (ladrillos, bloques de vidrio, vidrio, hormigón, azulejos, etc.) requieren una mayor potencia calorífica. Añada 1,2 m³ al volumen de la sauna por cada metro cuadrado de pared sin aislamiento. Por ejemplo, los requisitos de potencia de una sauna de 10 m³ con puerta de vidrio equivalen a los de una sauna de 12 m³. Si la sauna cuenta con paredes de troncos, multiplique por 1,5 el volumen de la sauna. Elija la potencia calorífica correcta en la tabla 2.

2.4. Higiene de la sauna

Durante el baño deberían usarse toallas para los asientos para evitar que el sudor caiga sobre los bancos.

Los bancos, las paredes y el suelo de la sauna se deben lavar a fondo al menos cada seis meses. Utilice un cepillo para fregar y un detergente para saunas.

Limpie el polvo y las suciedad del calentador con un paño húmedo. Retire los restos de cal del calentador con ayuda de una solución de ácido cítrico al 10 % y aclare.

- A. Вентилационен отвор за свеж въздух. Ако се използва механична изпускателна вентилация, поставете вентилационния отвор над печката. Ако се използва вентилация с циркулиране на въздуха според гравитацията, поставете вентилационния отвор под или до печката. Диаметърът на тръбата за свеж въздух трябва да бъде в рамките на 50-100 мм. **BC-E: Не правете вентилационен отвор близо до температурния датчик, тъй като притокът на въздух може да го охлади.**
- B. Отдушник - отворът за него се прави колкото е възможно по-далеч от печката. Диаметърът на тръбата на отдушника трябва да бъде два пъти по-голям от диаметъра на тръбата за свеж въздух.
- C. По желание отдушник за сушене (затворени по време на отопление и къпане). Сауната може да бъде и изсушен, като оставя вратата отворена след къпане.
- D. Ако отдушника за отработен въздух е в тоалетна, разликата под вратата на сауната трябва да бъде най-малко 100 мм. Механична вентилация е задължително.

2.3. Мощност на печката

Когато стените и таванът на сауната са покрити с панели и изолацията зад панелите е адекватна, мощността на печката се определя спрямо обема на сауната. Неизолирани стени (тухли, стъклени блокове, стъкло, бетон, керемиди и др.) повишават нуждата от нагревателна мощност. Добавете 1,2 кубични метра към обема на сауната за всеки квадратен метър неизолирана стена. Например, 10 кубични метра сауна помещение със стъклена врата би изисквало мощност такава, каквато е нужна за сауна с обем 12 кубични метра. Ако помещението на сауната има дървени стени, умножете обема на сауната с 1,5. Изберете правилната нагревателна мощност от таблица 2.

2.4. Почистване на сауната

По време на ползване на сауната е необходимо да се използват кърпи за пейките, за да се предотврати навлизането на пот по тях.

Пейките, стените и подът на сауната следва да бъдат измивани старателно поне веднъж на шест месеца. Използвайте твърда четка и препарат за почистване за сауни.

Бършете прах и мръсотии от печката с навлажнена кърпа. Отстранете остатъците от варовик, като използвате 10 % разтвор на лимонена киселина.

3. INSTRUCCIONES PARA LA INSTALACIÓN

3.1. Antes de la instalación

Antes de instalar el calentador, examine las instrucciones de instalación, así como compruebe los siguientes puntos:

- ¿Son la potencia y el tipo de calentador adecuados para la sauna? **Se deben seguir los volúmenes cúbicos indicados en la tabla 2.**
- ¿Es adecuado el suministro de corriente para el calentador?
- La ubicación del calentador cumple los requisitos mínimos relativos a distancias de seguridad indicadas en la fig. 6 y tabla 2.

Es imprescindible asegurar que la instalación se realice según estos valores. La negligencia puede ocasionar peligro de incendio. Sólo se debe instalar un calentador eléctrico en la sauna.

3. ИНСТРУКЦИИ ЗА ИНСТАЛИРАНЕ

3.1. Преди инсталацията

Преди инсталиране на печката, прочетете инструкциите. Проверете следните точки:

- Мощността и видът на печката подходящи ли са за помещението на сауната? Кубичните обеми посочени в таблица 2 трябва да бъдат спазени.
- Подаваното напрежение достатъчно ли е за печката.
- Местоположението на печката трябва да отговаря на минималните изисквания относно безопасно отстояние, дадено във фигура 6 и таблица 2.

Необходимостта от инсталиране на печката съгласно точно тези стойности, е абсолютна. Неспазването им ще причини риск от пожар.

нагревател Модел и размери	Производителност kW	Сауна стая			Електрически връзки				към сензор (BC-E)
		Обем в м ³	Височина		400 V 3N~ Свързващ кабел	Бушон	230 V 1N~ Свързващ кабел	Бушон	
Ширина • BC 480 mm • BC-E 450 mm Дълбочина 310 mm Височина 540 mm Тегло 11 kg камъни max. 20 kg		▷ 2.3.			Вижте фиг. 8 Измерванията прилагат единствено за свързващия кабел!				
		min. m ³	max. m ³	min. mm	mm ²	A	mm ²	A	mm ²
BC45/BC45E	4,5	3	6	1900	5 x 1,5	3 x 10	3 x 2,5	1 x 20	4 x 0,25
BC60/BC60E	6,0	5	8	1900	5 x 1,5	3 x 10	3 x 2,5	1 x 35	4 x 0,25
BC80/BC80E	8,0	7	12	1900	5 x 2,5	3 x 16	3 x 6	1 x 35	4 x 0,25
BC90/BC90E	9,0	8	14	1900	5 x 2,5	3 x 16	3 x 10	1 x 50	4 x 0,25

Tabla 2. Detalles de instalación de calentador

Таблица 2. Информация за инсталиране

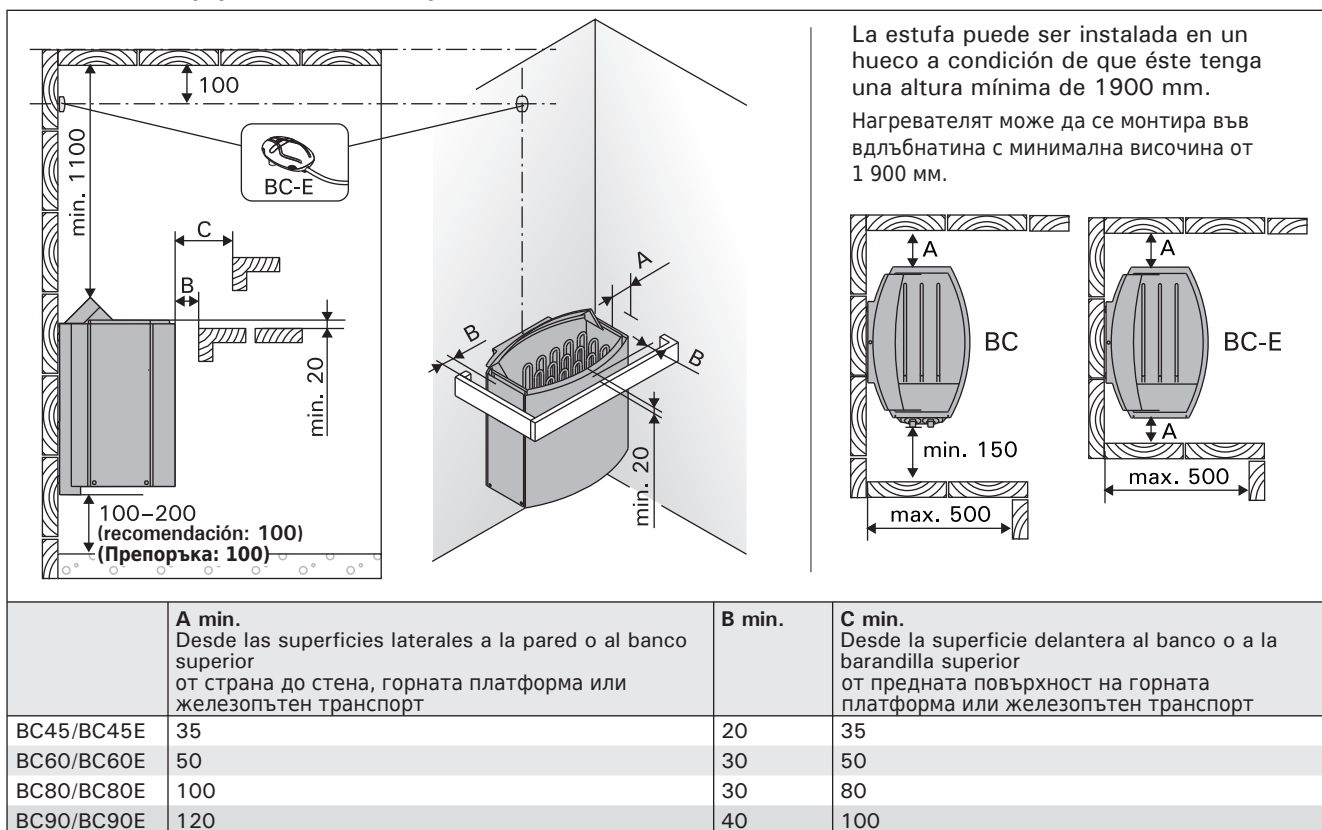


Figura 6. Distancias de seguridad (todas las dimensiones en milímetros)

Фигура. 6 Безопасни разстояния (всички размери са в милиметри)

3.2. Fijación del calentador a la pared

Véase figura 7.

1. Retire las dos tapas de cartón antes de la instalación.
2. Fije el bastidor de montaje mural a la pared mediante los tornillos que se suministran con el bastidor. **Nota: debe haber un soporte p.ej. una tabla, detrás del panel, de modo que los tornillos de fijación se puedan atornillar al material de madera más grueso que el panel. Si no hay tablas detrás del panel, se pueden fijar las tablas al panel.**
3. El calentador se puede colocar o bien a derecha o a izquierda mediante la instalación para el estante correspondiente. Asegúrese de que el clip se sujete en el agujero correctamente.
4. Eleve el calentador hasta la altura del bastidor de la pared, de forma que los ganchos de fijación de la parte inferior del bastidor queden detrás del borde del cuerpo del calentador. Fije el borde del calentador al bastidor de fijación mediante un tornillo.

3.2. Закрепяне на печката към стената

Виж фигура 7.

1. Закрепете с винтове стойката на печката за стената на сауната. **ВНИМАНИЕ! Трябва да има подпора - дъска зад панела, така че винтовете за закрепване да могат да бъдат закрепени към по-дебел дървен материал, отколкото само към панела. Ако зад панела няма дъски, подпорна дъска може да се закрепят към самия панел.**
2. Моля проверете, дали предпазния ламаринен капак обхваща цялата печка.
3. Поставете печката на стойката за стената и я фиксирайте с винт към самата стойка.

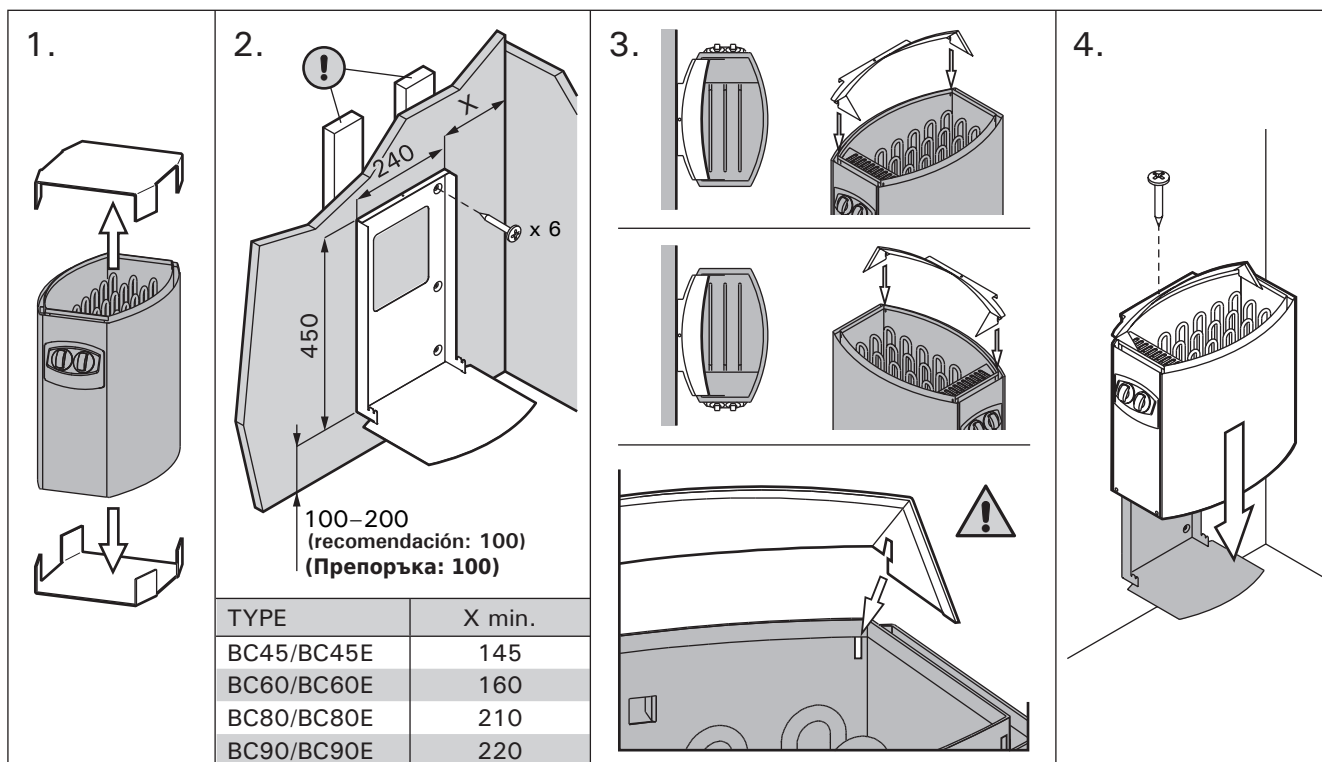


Figura 7. Fijación del calentador a la pared (todas las dimensiones en milímetros)
Фигура. 7 Закрепяне на печката към стената (всички величини са в милиметри).

3.3. Conexiones eléctricas

El calentador sólo puede ser conectado a la red eléctrica de conformidad con las regulaciones actuales por un electricista profesional autorizado.

- El calentador está conectado de forma semiestacionaria a la caja de terminales (figura 8: A) de la pared de la sauna. La caja de terminales debe estar protegida contra salpicaduras y su altura máxima desde el suelo no debe superar los 500 mm.
- El cable de conexión (figura 8: B) debe tener un recubrimiento de goma de tipo H07RN-F o equivalente. **NOTA: se prohíbe el uso de cables aislados con PVC por su fragilidad cáustica térmica como cable de conexión del calentador.**
- Si los cables de conexión e instalación están más altos de 1.000 mm desde el suelo en la

3.3. Електрически връзки

Печката трябва да бъде свързана към електрическата мрежа от електротехник.

- Контактът трябва да е на не повече от 500 mm от пода и да има защитен капак.
- Свързващият кабел (Фигура 8: B) трябва да бъде от каучуков материал тип H07RN-F или негов еквивалент. **ВНИМАНИЕ! Забранено е използването на ПВХ-изолирани проводници като свързващи кабели за печката, поради опасност следствие от висока температура.**
- Ако свързващите или инсталационни кабели са на разстояние повече от един метър от пода на сауната, те трябва да са годни да понесат температура от 170 градуса по Целзий, докато по тях тече ток (напр. SSJ). Електрическо оборудване инста-

sauna o dentro de las paredes de la sauna, debe ser capaces de soportar temperaturas mínimas de 170 °C cuando están cargados (ejemplo SSJ). El equipo eléctrico instalado a más altura de 1.000 mm del suelo de la sauna debe estar autorizado para su uso a una temperatura de 125 °C (marca T125).

- Además de sus conectores, los calentadores de los modelos BC cuentan con un conector (P) que permite el control de la calefacción eléctrica (figura 10). El control de tensión se transmite desde el calentador cuando se ha encendido el calentador. El cable de control de la calefacción eléctrica va directamente desde la caja de terminales al calentador y de ahí al bloque de terminales del calentador, mediante un cable con recubrimiento de goma que tiene el mismo grosor que el hilo de conexión. Si el segundo agujero de cable no está en uso, removedor de agua tiene que ir enroscado.
- **Al cerrar la tapa de la caja de conexiones asegúrese de que el borde superior de la cubierta está bien colocado.** Si el borde superior está fuera de lugar el agua puede entrar en la caja de conexiones. Figura 8.

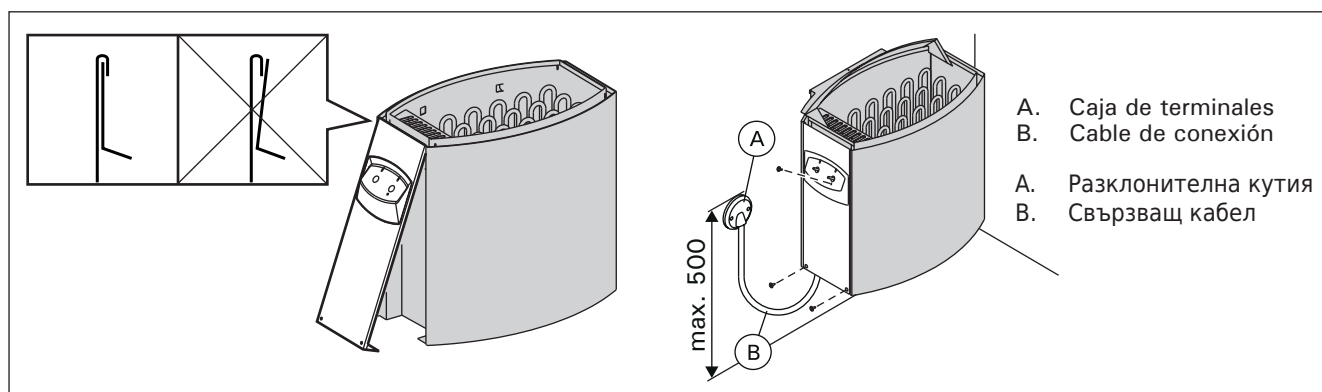


Figura 8. Cerrar la tapa de la caja de conexiones (todas las dimensiones en milímetros)
Фигура. 8 Затваряне на капака на свързващата кутия (всички размери са в милиметри)

3.3.1. Resistencia de aislamiento de calentador eléctrico
 Cuando se realiza la última inspección de las instalaciones eléctricas, se puede detectar una “fuga” cuando se mide la resistencia de aislamiento del calentador. La razón de ello es que el material de aislamiento de las resistencias térmicas han absorbido la humedad del aire (transporte de almacenamiento). Después de hacer funcionar el calentador varias veces, se eliminará la humedad de las resistencias.

¡No conecte la alimentación eléctrica con un interruptor diferencial!

3.4. Cómo instalar el sensor de temperatura (BC-E)

El centro de control incluye instrucciones detalladas para la instalación del mismo. Sujete el sensor de temperatura a la pared por encima del calentador, a una distancia de 100 mm del techo, a lo largo de la línea de eje vertical que corre paralela a los lados del calentador. Figura 6.

No coloque el paso de aire de admisión de forma que el flujo de aire enfríe el sensor de temperatura. Figura 5.

лирано по-високо от 1000 мм. от пода на сауната трябва да е одобрено за работа при температура от 125 градуса по Целзий (с индекс T125).

- Освен захранващите конектори, печките BC имат и конектор (P), чрез който се управляват нагревателите (фигура 10). Напрежението се предава от печката при включването. Контролиращият кабел за електрическо нагряване е свързан директно с контакторната кутия на печката и от там с клеморедата посредством гумен кабел със същото сечение, както захранващия кабел. Ако вторият отвор за кабел не се използва, фиксиращата скоба трябва да се затвори с винт.
- **При затваряне на капака на свързващата кутия се убедете, че горният ъгъл на капака е поставен коректно.** Ако същият е поставен на грешно място, в свързващата кутия може да навлезе вода. Фигура 8.

3.3.1. Изолационна устойчивост на печката

При финалната проверка на електрическите инсталации, може да установите „изтичане“ при измерването на изолационната устойчивост на печката. Причината за това е, че изолиращият материал на нагревателите е поел влага от въздуха. След като печката е работила няколко пъти, влагата ще бъде елиминирана.

Захранващият кабел за печката трябва да минава през дефектно-токова защита !

3.4. Инсталиране на контролния панел на печката (при модели BC-E) и на температурния датчик

За контролния панел има отделно детайлни инструкции за монтаж. Инсталирайте температурния датчик на стената на сауната, над печката. Трябва да съвпада с централна линия на печката и да бъде на разстояние 100 мм от тавана. (Фигура 6).

Не правете вентилационен отвор близо до темп. датчик, така че струята на въздуха да го охлажда. Фигура 5.

3.4.1. Unidades de control adecuados

- Harvia Griffin CG170
- Harvia C150
- Harvia Xenio CX170
- Harvia C90

Ver los últimos modelos de la unidad de control en nuestra página web www.harviasauna.com.

3.5. Restablecimiento del seguro de sobrecalentamiento

Si la temperatura de la sauna es demasiado alta, el seguro de sobrecalentamiento cortará permanentemente el suministro al calentador. El protector de sobrecalentamiento podrá volverse a programar una vez el calentador se haya enfriado.

BC

El botón de re-programación está ubicado en el interior de la caja de conexiones del calentador (figura 9). **Sólo las personas autorizadas para llevar a cabo las instalaciones eléctricas podrán restablecer el protector de sobrecalentamiento.**

Antes de pulsar el botón deberá haber identificado la causa de la avería.

- ¿Las piedras se están desmenuzando y comprimiendo las unas contra otras?
- ¿El calentador ha estado encendido durante un largo período de tiempo sin haberse utilizado?
- ¿El sensor del termostato está en la posición incorrecta o se ha roto?
- ¿Se ha golpeado o sacudido el calentador?

BC-E

Consulte las instrucciones de uso del modelo de la unidad de control seleccionada.

3.4.1. Подходящи управлящи устройства

- Harvia Griffin CG170
- Harvia C150
- Harvia Xenio CX170
- Harvia C90

Вижте най-новите модели управлящи устройства в нашия уебсайт www.harviasauna.com.

3.5. Рестартиране на термо-защитата

Ако температурата в сауната е прекалено висока, термо-защитата на печката спира захранването ѝ. Термо-защитата може да се рестартира, след като печката се охлади.

Печки, модел BC

Бутонът за рестартиране се намира в контакторната кутия (снимка. 9). **Рестартирането трябва да се извърши от електротехник.**

Преди самото рестартиране, трябва да се установи причината за повредата.

- Камъните разтрошени ли са и притиснати ли са силно един към друг?
- Била ли е печката включена за дълго време?
- Счупен/ повреден ли е температурния датчик?
- Била ли е удряна печката?

Печки, модел BC-E

Моля, прочетете инструкциите за контролния панел на печката

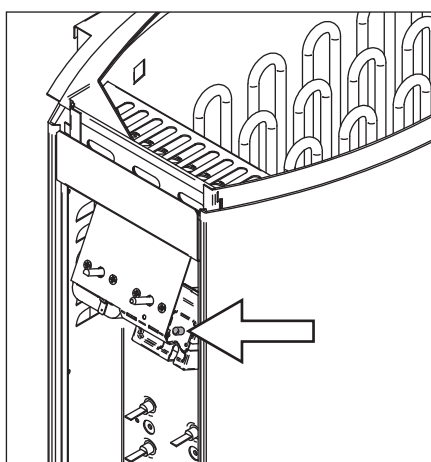


Figura 9. Botón de restablecimiento del seguro de sobrecalentamiento

Фигура. 9 Бутон за рестартиране на термо-защитата

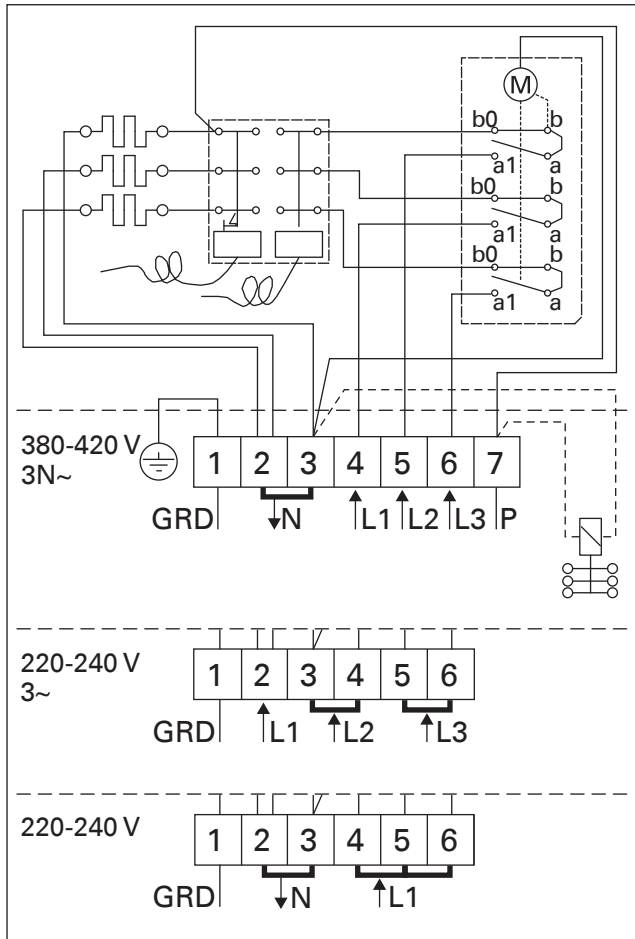


Figura 10. Conexiones eléctricas (BC)
Фигура 10. Електрически връзки на модел BC

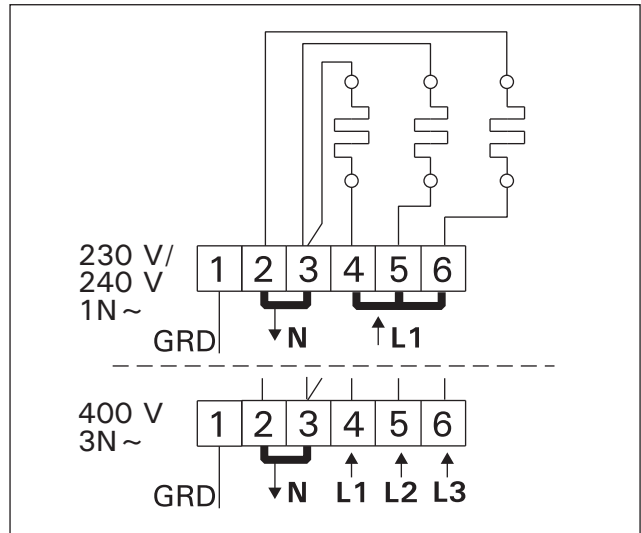


Figura 11. Conexiones eléctricas (BC-E)
Фигура 11. Електрически връзки на модел BC-E

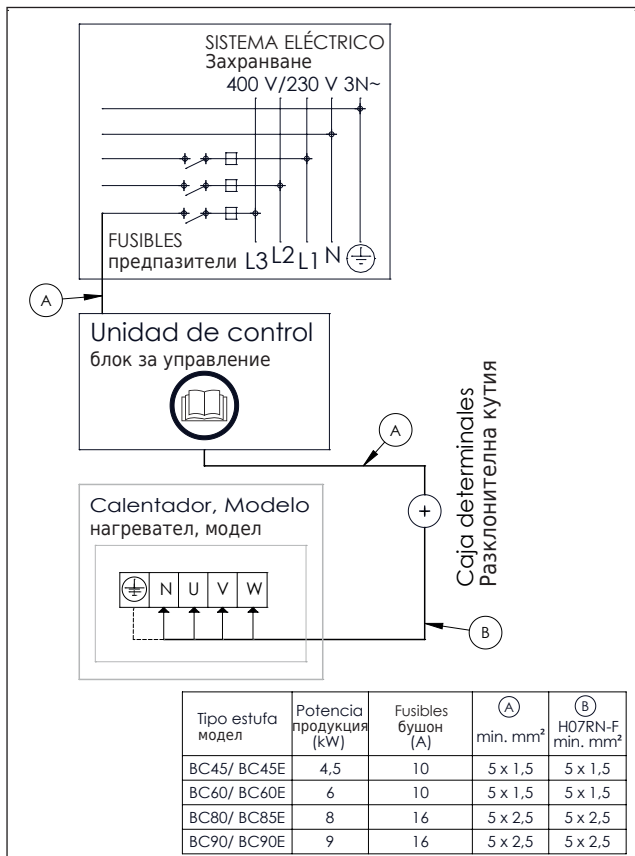
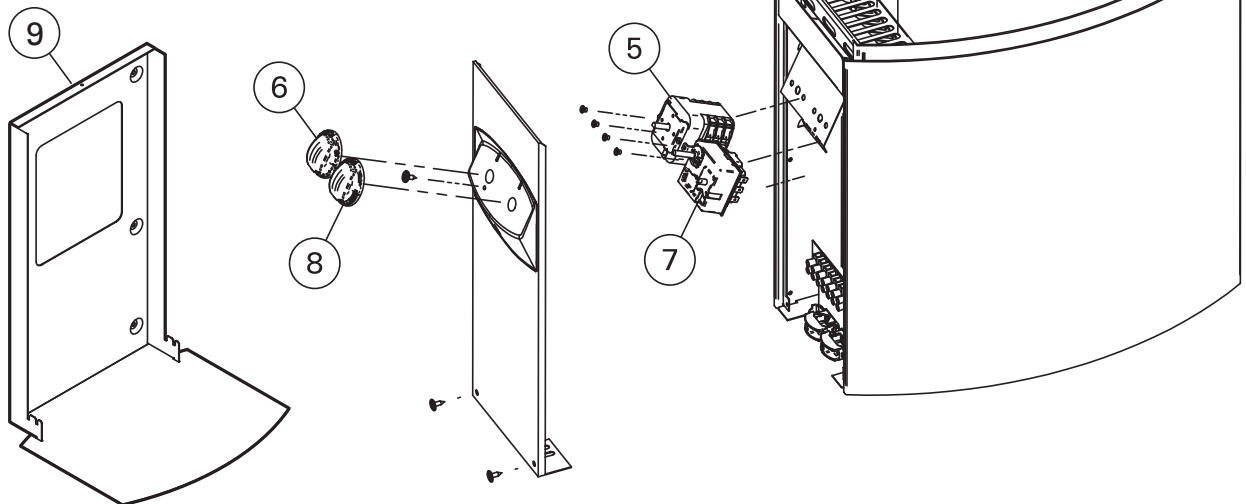


Figura 12a. 3-fase conexión (centro de control C150 + BC-E)

Фигура 12a. Схема на трифазно свързване на контролен панел C150 и печка, модел BC-E

4. VARAOSAT**4. SPARE PARTS****4. ЗАПАСНЫЕ ЧАСТИ****4. REZERVES DAĶAS****4. PIÈCES DÉTACHÉES****4. CZĘŚCI ZAMIENNE****4. PIEZAS DE REPUESTO****4. RESERVDLAR****4. ERSATZTEILE****4. VARUOSAD****4. ATSARGINĒS DETALĒS****4. RESERVEONDERDELEN****4. NÁHRADNÍ DÍLY****4. РЕЗЕРВНИ ЧАСТИ****SSTL/EGFF**

1	ZSB-224	8266392	1500 W/230 V
2	ZSB-226	8266393	2000 W/230 V
3	ZSB-228	8266394	2670 W/230 V
4	ZSB-229	8266395	3000 W/230 V
5	ZSK-510	8260996	⌚ (BC)
6	ZSB-125		
7	ZSK-520	8260997	°C (BC)
8	ZSB-115		
9	ZSB-200		



Suosittellemme käyttämään vain valmistajan varaosia.

Använd endast tillverkarens reservdelar.

We recommend to use only the manufacturer's spare parts.

Es dürfen ausschließlich die Ersatzteile des Herstellers verwendet werden.

Мы рекомендуем использовать только оригинальные запасные части.

Soovitame kasutada vaid valmistajehase originaal varuosasid.

Rekomendējam izmantot vienīgi ražotāja rezerves daļas.

Mes patariame naudoti vien tik paties gamintojo tiekiamas atsarginės dalis.

Nous vous recommandons d'utiliser uniquement les pièces détachées du fabricant.

Wij adviseren u alleen onderdelen van de fabrikant te gebruiken.

Zalecamy korzystanie wyłącznie z części zamiennychoferowanych przez producenta.

Doporučujeme používat pouze náhradní díly od výrobce.

Se recomienda utilizar únicamente piezas de repuesto del fabricante.

Препоръчваме да се използват само резервните части на производителя.

HARVIA

PL12
40951 Muurame
Finland
www.harvia.fi