

EOS Scent Trophy

Essenzenschale | Fragrance bowl | Bol à huiles essentielles



- DE | Montage- und Gebrauchsanweisung
- EN | Installation and Operating Instructions
- FR | Instructions de montage et d'utilisation

made in Germany

Inhalt

- Dokumentation 4
- Lieferumfang 5
- Technische Daten 5
- Bestimmungsgemäße Verwendung 5
- Montage 6
- Scent Trophy richtig benutzen 8
- Recycling 9
- Service Adresse 9
- Allgemeine Servicebedingungen (ASB) 10

Contents

- Documentation 11
- Scope of delivery 12
- Technical data 12
- Intended use 12
- Installation 13
- Using the Scent Trophy 15
- Recycling 16
- Service address 16
- General terms and conditions of service 17

Sommaire

- Documentation 18
- Contenu de la livraison 19
- Données techniques 19
- Utilisation conforme aux dispositions 19
- Montage 20
- Utilisation 22
- Mise au rebut 23
- Adresse du service après-vente 23
- Conditions générales de service après-vente 24

Dokumentation

Hersteller

EOS Saunatechnik GmbH

Schneiderstriesch 1

D-35759 Driedorf

Tel.: +49 2775 82-514

Fax: +49 2775 82-431

Mail servicecenter@eos-sauna.com

Web www.eos-sauna.com

Original Montageanweisung DE

Das Urheberrecht an dieser Bedienungsanleitung verbleibt bei der Firma EOS Saunatechnik GmbH.
Schutzvermerk nach DIN ISO 16016:

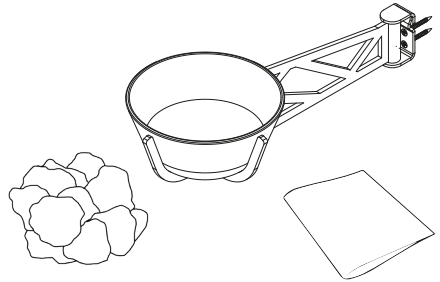
Weitergabe sowie Vervielfältigung dieses Dokuments, Verwertung und Mitteilung seines Inhalts sind verboten, soweit nicht ausdrücklich gestattet. Zuwiderhandlungen verpflichten zu Schadenersatz.

Alle Rechte für den Fall der Patent-, Gebrauchsmuster- oder Geschmacksmustereintragung vorbehalten.

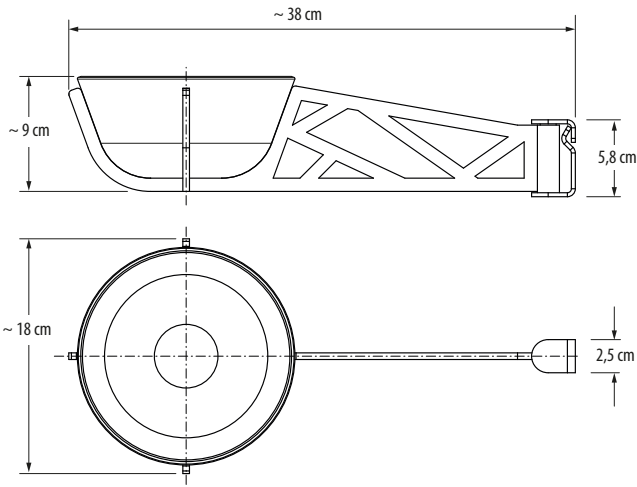
Lieferumfang

Folgende Teile sind im Lieferumfang enthalten:

- Scent Trophy Wandhalterung
- Glasschale
- Set Befestigungsmaterial
- ~0,5 kg Himalaya-Salzsteine, Körnung 20-24 mm
- Montage- und Gebrauchsanweisung



Technische Daten



- Nettogewicht: 1,15 kg
- Füllgewicht: max. 1,0 kg
- Volumen: max. 0,75-0,80 l

Bestimmungsgemäße Verwendung

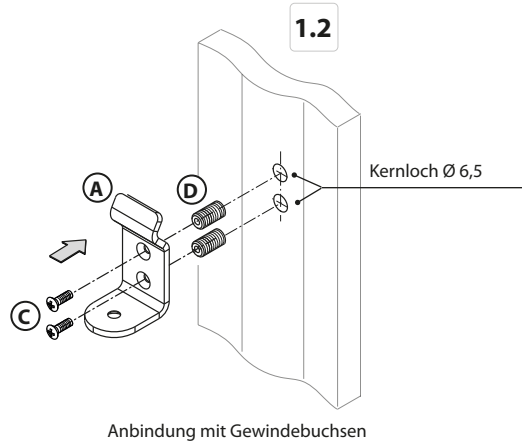
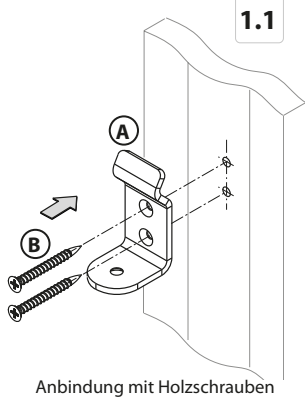
EOS Scent Trophy ist eine Vorrichtung zur Montage über dem Saunaofen.

Sie dient dem Verdampfen von Wasser, der dem Wasser ggf. zugesetzten Sauna-Duftstoffessenzen, dem Einlegen von Salzstücken oder dem Verdampfen von Solelösungen.

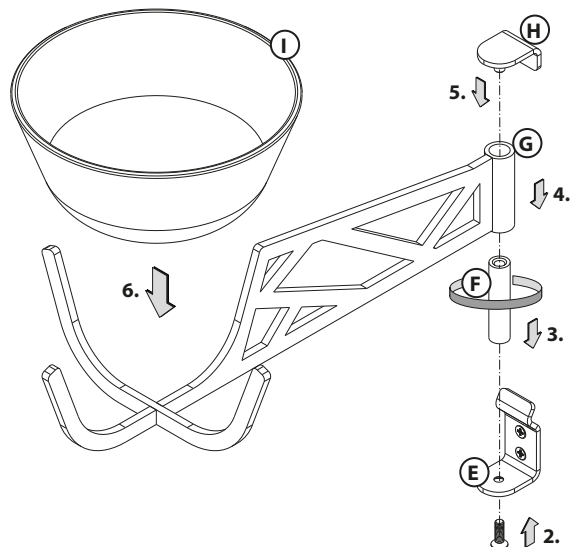
Jeder darüber hinausgehende Gebrauch gilt als nicht bestimmungsgemäß!

Montage

1. Je nach Wandbeschaffenheit befestigen Sie die Halterung (A) entweder mit Holzschrauben (B) direkt an der Wand, siehe 1.1. oder unter Verwendung der Einbringung der Gewindeinsätze (D) in die Wand mit den metrischen Schrauben (C), siehe 1.2., hierzu 2x ein Kernloch mit $\varnothing 6,5$ in der Wand vorbohren.

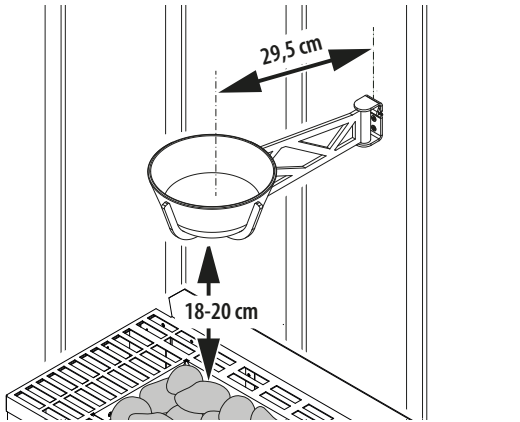


2. Senkschraube (E) von unten durch die Halterung schieben
3. Mit Bolzen (F) verschrauben
4. Aufnahme (G) auf Bolzen (F) setzen
5. Abdeckung (H) aufstecken
6. Glasschale (I) einlegen



Befestigen Sie die Wandhalterung mittig über dem Heizbereich Ihres Saunaofens. Wählen Sie die Höhe so, dass die Unterseite des Scent Trophy ca. 18-20 cm über dem Saunaofen (Saunasteinen) ist.

Der Scent Trophy hat einen Achsabstand von ca. 29,5 cm zur Wand und sollte mittig über dem Heizbereich des Saunaofens montiert sein. Beachten Sie die Maße Ihres Ofens!



HINWEIS

Sachschaden durch fehlerhafte Montage

Häufig sind elektrische Verbindungsleitungen im oder hinter dem Holz verlegt (z.B. Zuleitung vom Steuergerät zum Ofen).

- Vergewissern Sie sich, dass die Montageschrauben nicht mit den elektrischen Leitungen in Berührung kommen und diese beschädigen. Gegebenenfalls fragen Sie hierzu bei Ihrem Saunabauer nach.

Scent Trophy richtig benutzen

Die Wirkung des Scent Trophy wird dadurch erreicht, dass sich Aromastoffe, ätherische Öle oder sonstige Duftstoffe im Wasser lösen. Durch die aufsteigende Hitze des Saunaofens wird das Wasser nun so erhitzt, dass sich diese Stoffe mit dem verdunstendem Wasser in der Kabine verteilen. So haben Sie einen ständigen Wellnesseffekt, der sich mild in der Kabine verteilt und so seine Wirkung während des gesamten Saunabades ausbreitet.

Beachten Sie hierzu auch die Angaben des Herstellers der Flüssigkeiten, insbesondere wie diese ggf. zu verdünnen sind.

WARNUNG

Brandgefahr

- Legen Sie nie trockene Kräuter oder Teebeutel in die Glasschale.

► Himalaya-Salz für Gesundheit, Schönheit, Vitalität und Lebensfreude

Himalaya-Salz stammt aus der Verockerung der Urmeere in der Permzeit und wurde durch den Druck des Himalaya-Massivs in die kristalline Struktur gepresst. Himalaya-Salz ist daher frei von Verunreinigungen durch moderne Umwelteinflüsse. Es wird nicht raffiniert und keiner industriellen Verarbeitung unterzogen und enthält damit bis zu 84 Spurenelemente.

Die biophysikalischen Eigenschaften (und die Hydrationsenergie) wirken entspannend und entschlackend und tragen dazu bei, eine natürliche Gesundheit zu erlangen.



► Verwendung der Himalaya-Salzstücke

Mit dem EOS Scent Trophy können Sie zwei Anwendungen mit den mitgelieferten Himalaya-Salzstücken durchführen.

Sie können die - nicht mit Wasser gefüllte(!) - Glasschale mit den Salzstücken befüllen. Durch die Erwärmung der Salzstücke werden die Salzionen freigesetzt und wirken in der Kabine.

Sie können aber auch eine Soleanwendung ausführen. Füllen Sie die Glasschale mit reinem Wasser und legen Sie nur ein Salzstück ein. Dieses Salzstück löst sich nun im Wasser auf und bildet eine Sole. Durch das Verdunsten über dem Saunaofen entfalten sich die Wirkungen der Sole über Inhalation durch die Atemwege.

Beachten Sie, dass die Solen nur eine ca. 1%-tige Lösung bilden, da der Salzanteil der menschlichen Tränen ca. 1% beträgt. Höhere Konzentrationen der Sole können zu Tränenfluss führen.

Nach dem Bad ist eine Reinigung des EOS Scent Trophy erforderlich, nachdem dieser abgekühlt ist.

Die Verkrustung des Salzes an der Glasschale soll damit verhindert werden.

Recycling

Verpackung

Die Verpackung des Geräts kann vollständig getrennt, entsorgt und dem Recycling zugeführt werden. Folgende Materialien können anfallen:

- Papier/Pappe/Karton
- Kunststoffolie / Kunststoff

Zusätzlicher Entsorgungshinweis für gewerbliche Nutzer:

Weitere Entsorgungshinweise finden Sie unter www.eos.sauna.de/recycling

Service Adresse

EOS Saunatechnik GmbH
Schneiderstriesch 1

35759 Driedorf
Germany

Tel: +49 (0)2775 82-514

Fax: +49 (0)2775 82-431

servicecenter@eos-sauna.de

www.eos-sauna.de

Bitte diese Adresse zusammen mit der Montageanweisung gut aufbewahren.

Damit wir Ihre Fragen schnell und kompetent beantworten können, geben Sie uns immer die auf dem Typenschild vermerkten Daten wie Typenbezeichnung, Artikel-Nr. und Serien-Nr. an.

Verkaufsdatum:

Stempel und Unterschrift des Händlers:

Allgemeine Servicebedingungen (ASB)

I. Geltungsbereich

Diese Servicebedingungen gelten für Serviceabwicklungen inklusive Überprüfung und Reparaturen von Reklamationen, soweit nicht im Einzelfall abweichende Vereinbarungen schriftlich getroffen sind. Für alle unsere - auch zukünftigen - Rechtsbeziehungen sind ausschließlich die nachfolgenden Servicebedingungen maßgebend. Entgegenstehende Bedingungen des Bestellers erkennen wir nicht an, es sei denn, wir stimmen ihrer Geltung ausdrücklich schriftlich zu. Bedingungen des Auftraggebers in dessen allgemeinen Geschäftsbedingungen oder Auftragsbestätigung wird hiermit ausdrücklich widersprochen. Vorbehaltlose Annahme von Auftragsbestätigungen oder Lieferungen bedeutet keine Anerkennung solcher Bedingungen. Nebenabreden und Änderungen bedürfen der schriftlichen Bestätigung.

II. Kosten

Folgende Aufwendungen, die im Zusammenhang mit der Serviceabwicklung stehen trägt der Auftraggeber:

- Demontage/Montage sowie elektrische De-/ Installation.
- Transport, Porto und Verpackung.
- Funktionsprüfung und Fehlersuche inkl. Prüf- und Reparaturkosten.

Eine Rechnungsstellung an Dritte erfolgt nicht.

III. Leistungspflichten / Mitarbeit des Auftraggebers

Der Auftraggeber hat den Hersteller bei der Durchführung der Serviceabwicklung kostenfrei zu unterstützen.

Im Garantiefall erhält der Auftraggeber die, für den Servicefall notwendigen Ersatzteile kostenfrei bereitgestellt.

IV. Serviceeinsatz durch Mitarbeiter vom Technikhersteller

Für den Fall, dass für einen Servicefall zwingend ein Mitarbeiter des Technikherstellers vor Ort die Serviceabwicklung vornehmen soll, ist dies im Vorfeld zu vereinbaren. Die entstehenden Kosten werden, sofern der Hauptgrund des Servicefalls nicht im Verschulden des Technikherstellers begründet ist, nach dem Serviceeinsatz an den Auftraggeber berechnet und sind von diesem innerhalb des vereinbarten Zahlungsziels vollständig auszugleichen.

V. Gewährleistung

Die Gewährleistung wird nach den derzeit gültigen gesetzlichen Bestimmungen übernommen. Sämtliche Verpackungen unserer Produkte sind für den Stückgutversand (Palette) konzipiert. Wir

weisen an dieser Stelle ausdrücklich darauf hin, dass unsere Verpackungen nicht für den Einzelversand per Paketdienst geeignet sind. Für Schäden, die aufgrund von unsachgemäßer Verpackung im Einzelversand entstehen, übernimmt der Hersteller keine Haftung.

VI. Herstellergarantie

Wir übernehmen die Herstellergarantie nur, sofern Installation, Betrieb und Wartung umfassend gemäß der Herstellerangaben in der betreffenden Montage- und Gebrauchsanweisung erfolgt sind.

- Die Garantiezeit beginnt mit dem Datum des Kaufbeleges und ist grundsätzlich auf 24 Monate befristet.
- Garantieleistungen erfolgen nur dann, wenn der Kaufbeleg zum betreffenden Gerät im Original vorgelegt werden kann.
- Bei Änderungen am Gerät, die ohne ausdrückliche Zustimmung des Herstellers vorgenommen wurden, verfällt jeglicher Garantieanspruch.
- Für Defekte, die durch Reparaturen oder Eingriffe von nicht ermächtigten Personen oder durch unsachgemäßen Gebrauch entstanden sind, entfällt ebenfalls der Garantieanspruch.
- Im Rahmen der Geltendmachung von Garantieansprüchen die Seriennummer sowie die Artikelnummer zusammen mit der Gerätebezeichnung und einer aussagekräftigen Fehlerbeschreibung anzugeben.
- Diese Garantie umfasst die Vergütung von defekten Geräteteilen mit Ausnahme der üblichen Verschleißteile. Verschleißteile sind unter anderem Leuchtmittel, Glasteile, Rohrheizkörper und Saunasteine.
- Innerhalb der Garantie dürfen nur Originalersatzteile eingesetzt werden.
- Serviceeinsätze von Fremdfirmen bedürfen der schriftlichen Auftragserteilung unserer Serviceabteilung.
- Der Versand der betreffenden Geräte an unsere Serviceabteilung erfolgt durch und zu Lasten des Auftraggebers.
- Elektromontage und Installationsarbeiten, auch im Service- und Austauschfall, erfolgen zu Lasten des Kunden und werden vom Technikhersteller nicht übernommen.

Beanstandungen an unseren Produkten sind bei dem zuständigen Fachhändler anzuzeigen und werden ausschließlich über diesen abgewickelt.

Ergänzend zu den vorstehenden Servicebedingungen gelten die Allgemeinen Geschäftsbedingungen des Technikherstellers in ihrer jeweils gültigen Fassung, die unter www.eos-sauna.com/agb abgerufen werden können.

Stand: 08/2018

Documentation

Manufacturer

EOS Saunatechnik GmbH

Schneiderstriesch 1

D-35759 Driedorf, Germany

Tel.: +49 2775 82-514

Fax: +49 2775 82-431

Mail servicecenter@eos-sauna.com

Web www.eos-sauna.com

Original installation instructions EN

Copyright for these installation instructions remains with EOS Saunatechnik GmbH.

Copyright as per DIN ISO 16016:

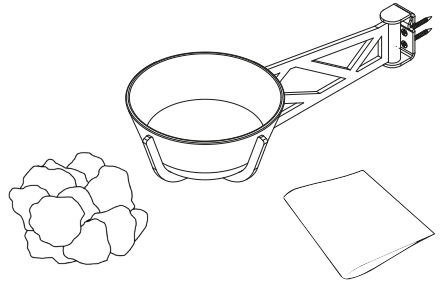
The copying and distribution of this document, as well as the use and communication of its contents without express authorisation, are not permitted. Compensation will be claimed in the event of infringements.

All rights reserved with regard to patent claims or submission of design or utility patent.

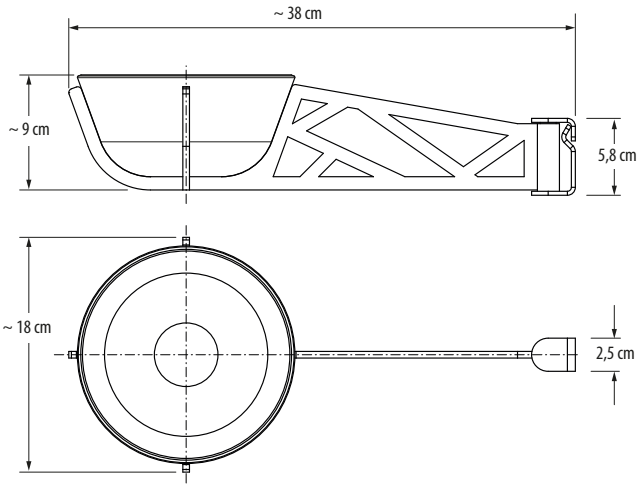
Scope of delivery

The following parts are included in the delivery:

- Wall bracket
- Glass bowl
- Small installation parts kit
- 0.5 kg Himalayan salt rocks, approx. size 20-24 mm
- Installation and operating instruction



Technical data



- Net weight: 1.15 kg
- Filling load: max. 1.0 kg
- Bowl volume: max. 0.75-0.80 l

Intended use

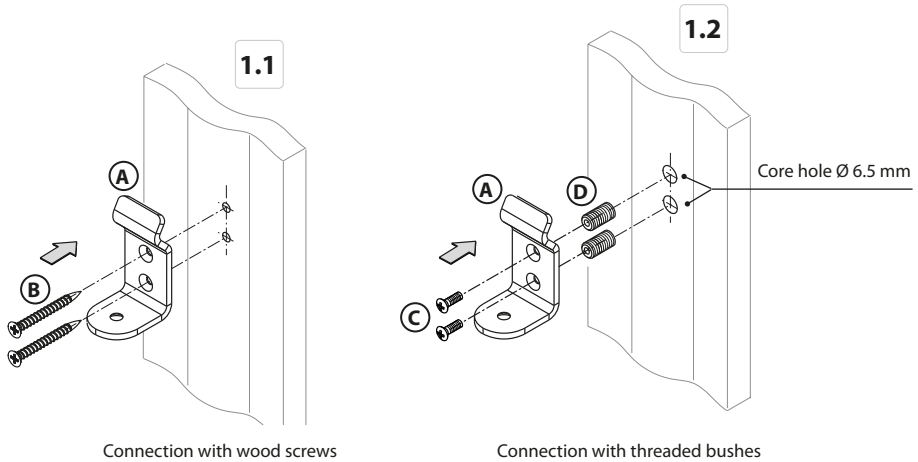
EOS Scent Trophy is a device for installation above the sauna heater.

It is used to vaporise the salt crystals or sauna fragrances diluted with water as per manufacturer's instructions.

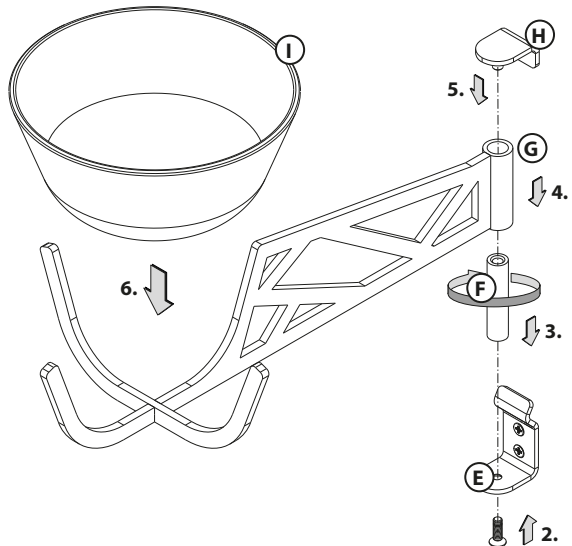
Any other use is considered improper use!

Installation

- Depending on the wall condition, fasten the bracket (A) either directly to the wall with wood screws (B), see Fig. 1.1. or by inserting the threaded bushes (D) into the wall with the metric screws (C), see Fig. 1.2. For this purpose pre-drill two $\varnothing 6.5$ mm holes in the wall.

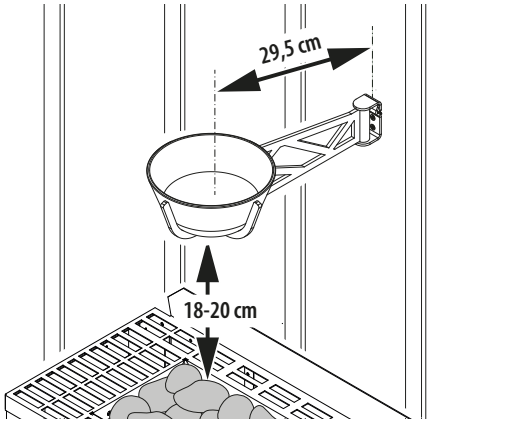


- Push countersunk screw (E) through the bracket from below.
- Screw it to bolt (F).
- Place holder (G) on bolt (F).
- Push on cover (H).
- Insert glass bowl (I).



Attach the wall bracket centrally over the heating area of your sauna heater. Select the height so that the bottom of the Scent Trophy is about 18-20 cm above the sauna heater (sauna stones).

The Scent Trophy has a centre distance of approx. 29.5 cm from the wall and should be installed centrally above the heating area of the sauna heater. Observe the dimensions of your heater!



NOTICE

Material damage due to incorrect installation

Electrical connection cables are often laid in or behind the wood (e.g. supply cable from the control unit to the heater).

- Make sure that the mounting screws do not come into contact with the electrical wires and damage them. If necessary, ask your sauna manufacturer about this.

Using the Scent Trophy

The effect of the Scent Trophy is achieved by dissolving aromatic substances, essential oils or other fragrances in the water. With the increasing heat from the sauna heater, the water is heated so that these substances are distributed with the evaporating water in the cabin. This gives you a constant wellness effect that is spread mildly around the cabin and is thus distributed throughout the sauna session.

Please also observe the information provided by the manufacturer of the liquids, in particular as to how they should be diluted if necessary.

WARNING

Risk of fire:

- Never put dry herbs or herbal bags in the bowl.

► Himalayan salt for health, beauty, vitality and joie de vivre

Himalayan salt comes from the drying up of the primordial oceans in the Permian period and was pressed into the crystalline structure by the pressure of the Himalayan massif. Himalayan salt is therefore free from contamination by modern environmental influences. It is not refined or undergoes any industrial processing and thus contains up to 84 trace elements.

The biophysical properties (including the hydration energy) have a relaxing and purifying effect and help to achieve natural health.



► Use of the Himalayan salt pieces

With the EOS Scent Trophy, you can enjoy two applications with the Himalayan salt pieces.

You can place the salt pieces in the empty glass bowl (do not fill with water!). The heating of the salt pieces releases salt ions, which take effect in the entire cabin.

Furthermore, you can also try a brine application. Fill the glass bowl with pure water and insert only one salt piece. This piece of salt will dissolve in the water and forms a brine. By evaporating over the sauna heater, the effects of the brine unfold via inhalation through the respiratory tract.

Note that the brine only form an approx. 1% solution, as the salt content of human tears is approx. 1%. Higher concentrations of the brine can cause increased lacrimation.

After the bath, the EOS Scent Trophy must be cleaned after it is cooled down. This is to prevent the salt from encrusting the glass bowl.

Recycling

Packaging

The packaging of the unit can be completely separated for disposal and recycled. The following materials are used in the packaging:

- Paper/cardboard
- Plastic foil / plastic

Additional disposal note for commercial users:

Further disposal instructions can be found under the link www.eos.sauna.de/recycling

Service Address

EOS Saunatechnik GmbH
Schneiderstriesch 1

35759 Driedorf
Germany

Tel: +49 (0)2775 82-514
Fax: +49 (0)2775 82-431

servicecenter@eos-sauna.de
www.eos-sauna.de

Please retain this address together with the installation guide for further references.

To help us answer your questions quickly and competently please provide the information printed on the type shield including the model, item no. and serial no., in all inquiries.

Date of sale:

Stamp and signature of the authorized dealer:

General Terms and Conditions of Service

I. Scope

Unless otherwise agreed in writing in a specific case, these terms and conditions of service shall apply to service operations, including examining and repairing complaints. All our existing or future legal relationships shall be governed solely by the following terms and conditions of service. Our recognition of any conflicting terms and conditions of the Ordering Party shall be conditional upon our having given our express written consent to their applicability. We hereby expressly object to any terms and conditions of the Ordering Party contained in its General Terms and Conditions of Business or order confirmation. If order confirmations or deliveries are accepted without reservation, this shall not be deemed to constitute recognition of such terms and conditions. Any ancillary agreements or amendments must be confirmed in writing.

II. Costs

The Ordering Party shall bear the following costs in connection with the service operation:

- De-installation/installation and electrical works (connection / disconnection).
- Transportation, postage and packaging.
- Function testing and troubleshooting including inspection and repair costs.

There shall be no third-party billing.

III. Obligations / Ordering Party's cooperation

The Ordering Party shall provide free-of-charge assistance to the manufacturer in carrying out the service operation.

By an accepted warranty claim the manufacturer shall provide the required replacement parts to the Ordering Party free of charge.

IV. Service visit by the manufacturer

In the event that it is essential that a manufacturer employee carry out the service operation on site, this must be agreed in advance. Where the main reason for the service call is not the fault of the manufacturer, any costs incurred shall be recharged to the Ordering Party after the service visit and shall be paid as per agreed payment terms.

V. Liability

The manufacturer shall assume liability in accordance with the currently applicable statutory regulations. The packaging for all of our products is designed for the shipping of individually packed

goods (pallet). We expressly point out that our packaging is not suitable for individual shipments via parcel post. The manufacturer shall accept no liability for damage incurred as a result of improper packaging in an individual shipment.

VI. Manufacturer's Guarantee

The manufacturer's guarantee shall apply only in the event that installation, operation and maintenance have been carried out in accordance with the manufacturer's specifications contained in the installation instructions and instructions for use.

- The guarantee period shall commence from the date on which proof of purchase is provided and shall be limited, in principle, to 24 months.
- Guarantee services shall be performed only if the original proof of purchase relating to the equipment can be presented.
- Any and all guarantee claims shall become void if modifications are made to the equipment without the manufacturer's express consent.
- Any guarantee claim shall likewise become void in the case of defects that arise due to repairs or interventions made by unauthorized persons or due to improper use.
- In the case of guarantee claims, the serial and article numbers must be indicated together with the product name and a meaningful description of the fault.
- This guarantee shall cover defective equipment parts, with the exception of usual wear parts. Wear parts are, among others, lamps, glass parts, heating elements and sauna stones.
- Only original replacement parts may be used within the warranty.
- Service visits by outside companies shall require a written order to be issued by our service department.
- The equipment in question shall be sent to our service department by the Ordering Party and at its expense.
- Electrical installation and connection works in the event of service or replacement shall be carried out at the Customer's expense and shall not be borne by the manufacturer.

Complaints in respect of our products shall be reported to the responsible authorized dealer and shall be exclusively handled via the latter.

The manufacturers General Terms and Conditions of Business, which can be found at www.eos-sauna.com/agb, shall apply in addition to the foregoing terms and conditions of service.

As of 08/2018

Documentation

Fabricant

EOS Saunatechnik GmbH

Schneiderstriesch 1

D-35759 Driedorf

Tél. +49 2775 82-514

Fax: +49 2775 82-431

Mail servicecenter@eos-sauna.com

Site web www.eos-sauna.com

Notice de montage FR

L'entreprise EOS Saunatechnik GmbH conserve tous les droits d'auteur sur cette notice de montage.

Avis de droit de propriété conforme à la norme DIN ISO 16016 :

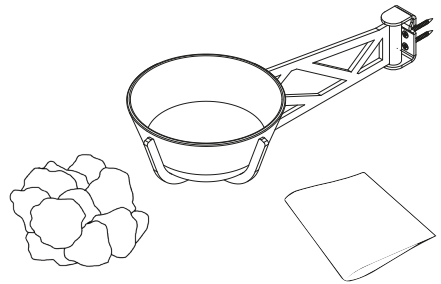
Toute transmission ou reproduction de ce document ainsi que toute exploitation ou communication de son contenu sont interdites, sauf autorisation expresse. Le non-respect de ces

Sous réserve des droits d'enregistrement des brevets, des modèles d'utilité et des dessins.

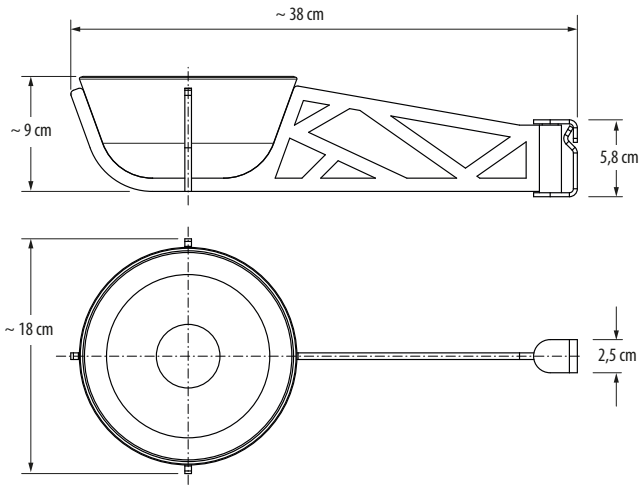
Contenu de la livraison

Les pièces suivantes sont incluses dans la livraison :

- Support mural Scent Trophy
- Bol en verre
- Kit de matériel de fixation
- 0,5 kg de pierres de sel de l'Himalaya, granulométrie 20-24 mm
- Instructions de montage et d'utilisation



Caractéristiques techniques



- Poids net: 1,15 kg
- Poids de remplissage: max. 1,0 kg
- Volume: max. 0,75-0,80 l

Utilisation conforme

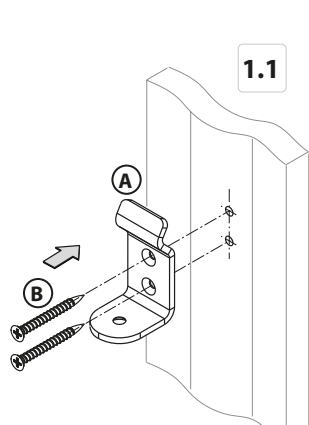
Le EOS Scent Trophy est un appareil à monter au-dessus du poêle à sauna.

Il permet de vaporiser les cristaux de sel ou les huiles essentielles de sauna qui se dissolvent dans l'eau, conformément aux instructions du fabricant.

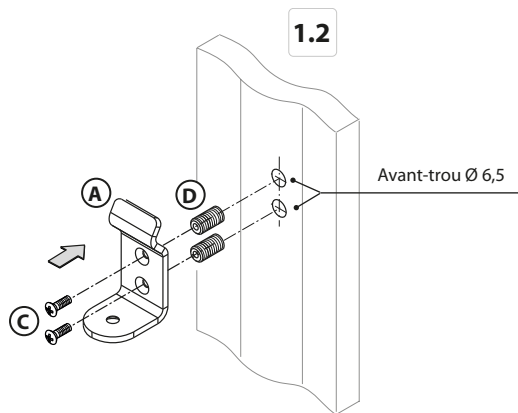
Toute utilisation au-delà de cette limite est considérée comme non conforme !

Montage

1. Selon l'état du mur, fixez le support (A) soit directement au mur avec des vis à bois (B) (voir 1.1.), soit en utilisant l'insertion des inserts filetés (D) dans le mur avec les vis métriques (C) (voir 1.2.). Pour ce faire, pré-percez 2 trous de carottage de $\varnothing 6,5$ dans le mur.

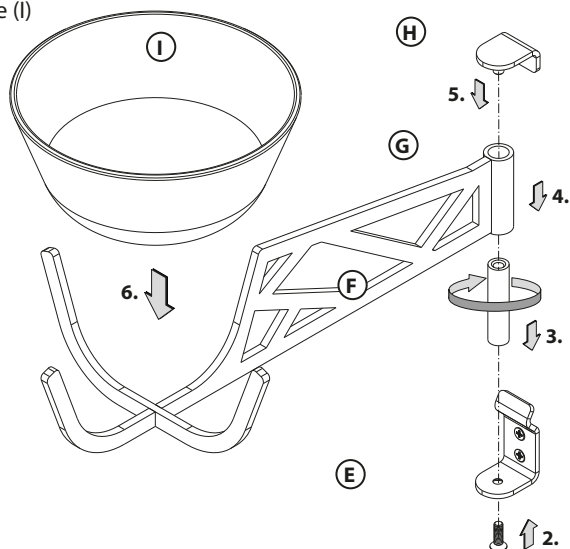


Fixation avec des vis à bois



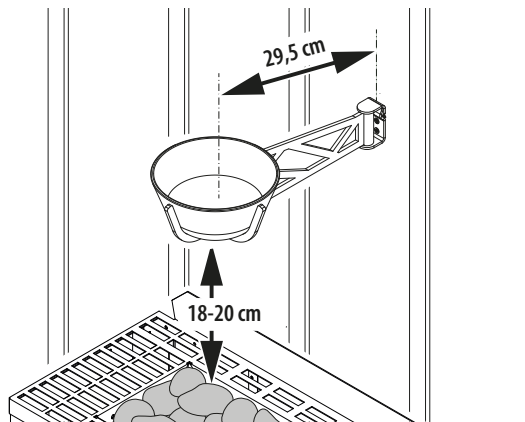
Fixation avec des douilles filetéés

2. Faites glisser la vis à tête fraisée (E) dans la fixation par le bas
3. Vissez avec le boulon (F)
4. Placez le tube (G) sur le boulon (F)
5. Fixez le cache (H)
6. Mettez en place le bol en verre (I)



Fixez le support mural au milieu au-dessus de la zone de chauffage de votre poêle à sauna. Choisissez la hauteur de manière à ce que le bas du Scent Trophy se trouve à environ 18-20 cm au-dessus du poêle de sauna (pierres de sauna).

La distance centrale du Scent Trophy par rapport au mur est d'environ 29,5 cm et il doit être monté au centre de la zone de chauffage du poêle à sauna. Tenez bien compte des dimensions de votre poêle !



REMARQUE

Domages matériels dus à un montage incorrect

Des câbles de raccordement électrique sont souvent posés dans le bois dans cette zone (alimentation entre l'unité de commande et le poêle).

- Assurez-vous que les vis de montage ne touchent pas et n'endommagent pas les câbles électriques. Si nécessaire, consultez votre constructeur de sauna à ce sujet.

Utilisation avec le Scent Trophy

L'effet du Scent Trophy est basé sur le fait que des substances aromatiques, des huiles essentielles ou d'autres parfums se dissolvent dans l'eau. L'eau est alors chauffée par la chaleur montante du poêle à sauna de sorte que ces substances sont diffusées dans la cabine avec l'eau qui s'évapore. Vous ressentez ainsi une sensation de bien-être constante qui se propage doucement dans toute la cabine et diffuse son effet pendant toute la séance de sauna.

Veillez également à respecter les informations du fabricant de liquides, en particulier concernant la manière dont ceux-ci doivent être dilués si nécessaire.

AVERTISSEMENT

Risque d'incendie.

- Ne mettez jamais d'herbes sèches ou de sachets de thé dans le bol.

► Sel de l'Himalaya pour la santé, la beauté, la vitalité et le bien-être

Le sel de l'Himalaya provient de l'assèchement des mers primitives au cours de la période permienne et a été pressé dans la structure cristalline par la pression du massif himalayen. Le sel de l'Himalaya n'est donc pas contaminé par les influences environnementales modernes. Il est non raffiné et ne subit aucune transformation industrielle et contient de ce fait jusqu'à 84 oligo-éléments.

Les propriétés biophysiques (et l'énergie d'hydratation) ont un effet relaxant et détoxifiant, contribuant ainsi à une santé naturelle.



► Utilisation des morceaux de sel de l'Himalaya

L'EOS Scent Trophy vous permet d'utiliser deux fois le dispositif avec les morceaux de sel de l'Himalaya fournis.

Vous pouvez remplir le bol en verre - qui ne contient pas d'eau (!) - avec les morceaux de sel. En chauffant les morceaux de sel, les ions de sel sont libérés et agissent dans la cabine.

Mais vous pouvez également utiliser une technique à base de saumure. Remplissez le bol en verre d'eau pure et placez-y un seul cristal de sel. Ce morceau de sel se dissout maintenant dans l'eau et forme une saumure. En s'évaporant sur le poêle à sauna, les effets de la saumure se font ressentir dans les voies respiratoires par inhalation.

Notez que la saumure ne devrait former qu'une solution à 1% car la teneur en sel des larmes humaines est d'environ 1%. Des concentrations plus élevées de saumure peuvent entraîner un larmolement.

Après la séance, il est nécessaire de nettoyer l'EOS Scent Trophy après refroidissement.

Ce nettoyage permet d'éviter que le sel ne s'incruste sur le bol en verre.

Mise au rebut

Emballage

L'emballage de l'appareil peut être entièrement mis au rebut séparément et recyclé. Cela concerne les matériaux suivants :

- Papier/carton
- Film plastique / Plastique

Remarque supplémentaire sur l'élimination pour les utilisateurs professionnels :

Vous trouverez d'autres informations sur l'élimination des déchets sur www.eos.sauna.de/recycling

Adresse du service après-vente

EOS Saunatechnik GmbH
Schneiderstriesch 1

35759 Driedorf
Germany

Tel: +49 (0)2775 82-514
Fax: +49 (0)2775 82-431

servicecenter@eos-sauna.de
www.eos-sauna.de

Veuillez conserver cette adresse ainsi que la notice de montage et d'utilisation.

Afin que nous puissions apporter des réponses rapides et adaptées à vos questions, indiquez toujours les données figurant sur la plaque signalétique, telles que l'indication du type, le numéro de référence et le numéro de série.

Date de vente

Cachet / Signature du distributeur :

Conditions générales de service après-vente

I. Champ d'application

Les présentes conditions de service après-vente s'appliquent à la gestion du service après-vente, y compris le contrôle et les réparations après réclamation, sauf si des accords contraires ont été conclus sous forme écrite. Seules les conditions de service après-vente suivantes sont en vigueur pour toutes les relations juridiques - même futures. Nous ne reconnaissons pas les conditions de l'acheteur qui seraient contraires à nos conditions, sauf si nous en avons approuvé la validité expressément par écrit. Les conditions du donneur d'ordre figurant dans ses conditions générales ou dans une confirmation de commande de ce dernier ne sont pas applicables et sont expressément rejetées. L'acceptation sans réserve de confirmations de commande ou de livraisons ne constitue pas une reconnaissance de telles conditions. Toute convention

II. Coûts

Les frais suivants engagés dans la gestion du service après-vente sont à la charge du donneur d'ordre :

- Démontage/montage et (dés)installation électrique
- Transport, frais postaux et emballage
- Test fonctionnel et recherche des pannes, y compris les coûts de contrôle et de réparation

Aucune facturation de tiers n'a lieu.

III. Obligations de service / Collaboration du donneur d'ordre

Le donneur d'ordre est tenu de soutenir gratuitement le fabricant dans la gestion du service après-vente.

En cas de recours à la garantie, le donneur d'ordre reçoit gratuitement les pièces de rechange nécessaires à une intervention du service après-vente.

IV. Intervention d'un employé de la société du fabricant

Toute intervention sur place d'un employé de la société du fabricant requise dans le cadre d'une intervention du service après-vente doit être convenue préalablement. Les frais qui en découlent sont facturés au donneur d'ordre après l'intervention du service après-vente et doivent être entièrement réglés selon les termes d'échéance convenus, sauf si la principale raison du cas d'intervention du service après-vente est imputable au fabricant.

V. Garantie

Le droit à la garantie est régi par les dispositions légales actuellement en vigueur. Tous les emballages de nos produits sont conçus pour l'expédition de marchandises (palette). À cet égard, nous

tenons à souligner expressément ici que nos emballages ne sont pas adaptés à l'envoi par colis postal. Le fabricant ne saurait être tenu responsable pour tout endommagement occasionné par un emballage non conforme.

VI. Garantie du fabricant

Nous n'assurons la garantie du fabricant que si l'installation, l'exploitation et la maintenance ont eu lieu conformément aux instructions du fabricant figurant dans la notice de montage et d'utilisation correspondante.

- La garantie débute à la date inscrite sur le bon d'achat et est en principe limitée à 24 mois.
- Les prestations de garantie ne s'appliquent que sur présentation du bon d'achat de l'appareil correspondant.
- Toute modification de l'appareil réalisée sans l'accord exprès du fabricant entraîne une annulation de la garantie.
- Tout défaut découlant de réparations ou interventions par des personnes non autorisées ou découlant d'une utilisation non conforme entraîne également une annulation de la garantie.
- Dans le cadre d'une réclamation au titre de la garantie, le numéro de série et le numéro de référence, ainsi que la désignation de l'appareil et une description pertinente du problème doivent être fournis.
- Cette garantie comprend le remboursement des pièces défectueuses de l'appareil, à l'exception des pièces d'usure courantes. Les pièces d'usure comprennent, entre autres, les lampes, pièces en verre, éléments chauffants tubulaires et pierres de sauna.
- Seules des pièces de rechange originales peuvent être utilisées durant la période de garantie.
- Les interventions du service après-vente d'entreprises extérieures sont soumises à l'attribution d'un contrat écrit de la part de notre service après-vente.
- L'envoi à notre service après-vente des appareils concernés est effectué par le donneur d'ordre, à ses frais.
- Le montage électrique et les travaux d'installation, y compris en cas d'intervention du service après-vente ou en cas de remplacement, sont effectués par le client à ses propres frais et ne sont pas pris en charge par la société du fabricant.

Les réclamations concernant nos produits doivent être adressées au revendeur spécialisé responsable et sont traitées uniquement via celui-ci.

En complément des présentes conditions de service après-vente, les conditions générales du fabricant, dans leur version en vigueur, disponibles sur www.eos-sauna.com/agb, s'appliquent.

(ASB, en l'état de 08/2018)