

## Saunaofen 43.FN

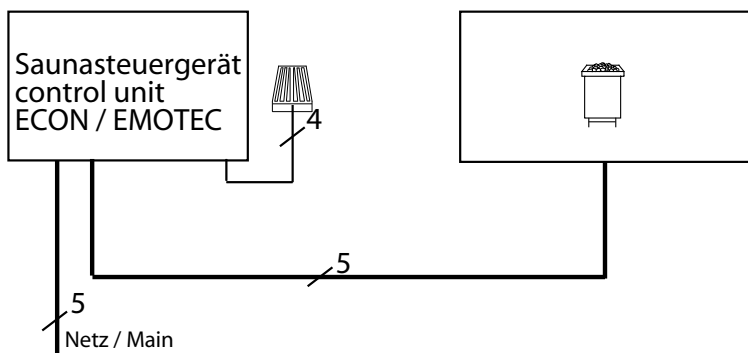
Standofen

### Empfohlen für die Familiensauna

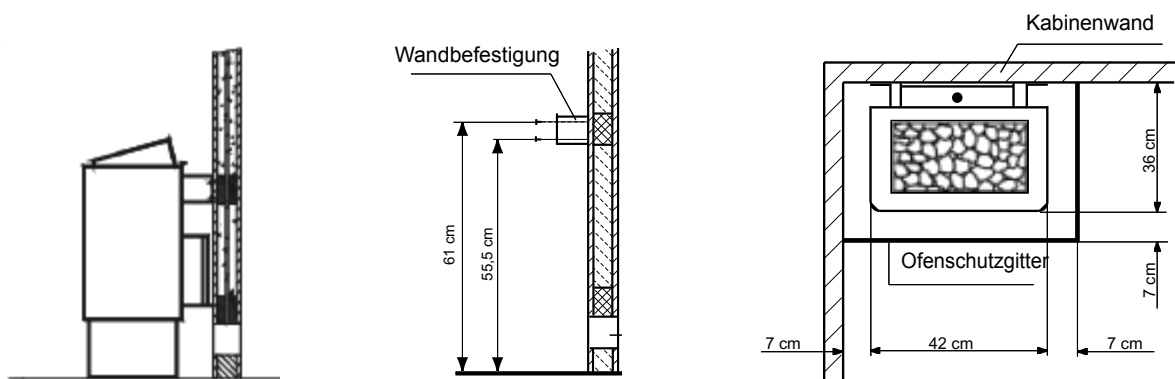
Außenmantel:	Edelstahl blank-poliert oder pulverbeschichtetes Stahlblech in Anthrazit mit Perleffekt
Innenmantel:	feueraluminisiertes Blech
Rückwand:	feueraluminisiertes Blech
Steinkorb:	Edelstahl
Elektro-Anschlusskasten:	feueraluminisiertes Blech
Steinfüllung:	15 kg inkl.

Wandbefestigung für Standsicherung, bzw. für bodenfreie Wandmontage im Lieferumfang enthalten.

### Anschluss-Schema



CE DVE IP x4 AR 56  
MADE IN GERMANY



Art.-Nr.	Aussenmantel	Ofenleistung nach DIN	elektr. Anschluss	Absicherung Steuergerät in A	Einbaumaße in cm	für Kabinenvolumen	Mindestmaß der Be- und Entlüftung	Gewicht ohne Steine und Verpackung	Steinfüllung	Verbindung Netz - Steuergerät	Verbindung Steuergerät - Ofen	Leistungsschaltgerät (LSG) erforderlich	zu verwenden mit den Steuergeräten
94.2234 94.2264	anthrazit Edelstahl	6,0 kW	3N AC 50 Hz 400 V	3 x 16	71 / 42 / 36	6 - 8 m³	35 x 4 cm	18,0 kg	15 kg	5 x 2,5²	5 x 1,5²	nein	EMOTEC B6000 EMOTEC DC9000 EMOTEC DC9000 DB/DL/DLF EMOTEC HCS 9003 EMOTEC HCS 9003 DL/DB/DLF EmoTouch II PB/AF/GF
94.2235 94.2265	anthrazit Edelstahl	7,5 kW				7 - 10 m³	35 x 5 cm	18,5 kg					
94.2236 94.2266	anthrazit Edelstahl	9,0 kW				9 - 14 m³	35 x 6 cm	19,0 kg					

Alle Angaben zu Leitungsquerschnitten sind Mindestquerschnitte in mm² Kupferleitung.

Technische Änderungen vorbehalten