

# NK36E, NK36EE

- FI** Sähkökiukaan asennus- ja käyttöohje
- SV** Monterings- och bruksanvisning för bastuaggregat
- EN** Instructions for Installation and Use of Electric Sauna Heater
- DE** Montage- und Gebrauchsanleitung des Elektrosaunaofens
- RU** Инструкция по установке и эксплуатации электрической каменки для саун
- ET** Elektrilise saunakerise kasutus- ja paigaldusjuhend

**EAC**

Адрес:  
ООО «Харвия РУС».  
196084, г. Санкт-Петербург,  
ул. Заставская, дом 7  
E-mail: regionlog12@mail.ru



**NK36EE**

Tämä asennus- ja käyttöohje on tarkoitettu saunan omistajalle tai saunan hoidosta vastaavalle henkilölle sekä kiukaan sähköasennuksesta vastaavalle sähköasentajalle. Kun kiuas on asennettu, luovutetaan nämä asennus- ja käyttöohjeet saunan omistajalle tai saunan hoidosta vastaavalle henkilölle. Lue käyttöohjeet huolellisesti ennen käyttöönottoa.

Kiuas on tarkoitettu lämmittämään saunahuone saunomislämpötilaan. Muuhun tarkoitukseen käyttö on kielletty.

Parhaat onnittelut hyvästä kiuasvalinnastanne!

#### Takuu:

- Perhekäytössä kiukaiden ja ohjauslaitteiden takuu-aika on kaksi (2) vuotta.
- Yhteisökäytössä kiukaiden ja ohjauslaitteiden takuu-aika on yksi (1) vuosi.
- Takuu ei kata ohjeiden vastaisen asennuksen, käytön tai ylläpidon aiheuttamia vikoja.
- Takuu ei ole voimassa, jos kiukaassa käytetään muita kuin valmistajan suosittelemia kiuaskiviä.

#### SISÄLLYSLUETTELO

<b>1. KÄYTTÖOHJE</b> .....	5
1.1. Kiuaskivien latominen .....	5
1.1.1. Ylläpito .....	6
1.2. Kiukaan käyttö .....	6
1.2.1. Kiuasmalli NK36EE .....	6
1.2.2. Kiuasmalli NK36E .....	8
1.3. Löylynheitto .....	8
1.4. Saunomisohteita .....	8
1.5. Varoituksia .....	9
1.6. Vianetsintä .....	9
<b>2. SAUNAHUONE</b> .....	11
2.1. Saunahuoneen rakenne .....	11
2.1.1. Saunan seinien tummuminen .....	11
2.2. Saunahuoneen ilmanvaihto .....	12
2.3. Kiuasteho .....	12
2.4. Saunahuoneen hygienia .....	12
<b>3. ASENNUSOHJE</b> .....	13
3.1. Ennen asentamista .....	13
3.2. Asennuspaikka ja suojaetäisyydet .....	13
3.3. Sähkökytkennät .....	13
3.3.1. Lämpöanturin asentaminen .....	15
3.3.2. Ohjauspaneelin asentaminen (NK36EE) .....	16
3.3.3. Sähkökiukaan eristysresistanssi .....	16
3.4. Kiukaan asentaminen .....	16
3.5. Ylikuumenemissuojan palauttaminen .....	18
<b>4. VARAOSAT</b> .....	18

Monterings- och bruksanvisningarna är avsedda för bastuns ägare eller den som ansvarar för skötseln av bastun samt för den elmontör som ansvarar för elinstallationerna. När bastuaggregatet monterats, skall montören överlåta dessa anvisningar till bastuns ägare eller till den som ansvarar för skötseln av bastun. Studera bruksanvisningarna noggrant innan aggregatet tas i bruk.

Aggregatet är avsedd för att värma upp bastun till lämplig bastubadstemperatur. Annan användning av aggregatet är förbjuden.

Våra bästa gratulationer till ett gott val av bastuaggregat!

#### Garanti:

- Garantitiden för de bastuaggregat och den kontrollutrustning som används i familjebastur är två (2) år.
- Garantitiden för de bastuaggregat och den kontrollutrustning som används i bastur i flerfamiljshus är ett (1) år.
- Garantin täcker inte fel som uppstått på grund av installation, användning eller underhåll som strider mot anvisningarna.
- Garantin täcker inte fel som förorsakas av att andra bastustenar än sådana som rekommenderats av tillverkaren använts.

#### INNEHÅLL

<b>1. BRUKSANVISNING</b> .....	5
1.1. Stapling av bastustenar .....	5
1.1.1. Underhåll .....	6
1.2. Användning av bastuaggregatet .....	6
1.2.1. Bastuaggregatmodellen NK36EE .....	6
1.2.2. Bastuaggregatmodellen NK36E .....	8
1.3. Kastning av bad .....	8
1.4. Badanvisningar .....	8
1.5. Varningar .....	9
1.6. Felsökning .....	9
<b>2. BASTU</b> .....	11
2.1. Bastuns konstruktion .....	11
2.1.1. Mörknande av bastuns väggar .....	11
2.2. Ventilation i bastun .....	12
2.3. Aggregat effekt .....	12
2.4. Bastuhygien .....	12
<b>3. MONTERINGSANVISNING</b> .....	13
3.1. Före montering .....	13
3.2. Placering och säkerhetsavstånd .....	13
3.3. Elinstallation .....	13
3.3.1. Montering av temperaturgivaren .....	15
3.3.2. Montering av styrpanel (NK36EE) .....	16
3.3.3. Elaggregatets isoleringsresistans .....	16
3.4. Montering av aggregatet .....	16
3.5. Återställning av överhettningsskydd .....	18
<b>4. RESERVDLAR</b> .....	18

These instructions for installation and use are intended for the owner or the person in charge of the sauna, as well as for the electrician in charge of the electrical installation of the heater. After completing the installation, the person in charge of the installation should give these instructions to the owner of the sauna or to the person in charge of its operation. Please read the instructions for use carefully before using the heater.

The heater is designed for the heating of a sauna room to bathing temperature. It is not to be used for any other purpose.

**Congratulations on your choice!**

#### Guarantee:

- The guarantee period for heaters and control equipment used in saunas by families is two (2) years.
- The guarantee period for heaters and control equipment used in saunas by building residents is one (1) year.
- The guarantee does not cover any faults resulting from failure to comply with installation, use or maintenance instructions.
- The guarantee does not cover any faults resulting from the use of stones not recommended by the heater manufacturer.

#### CONTENTS

<b>1. INSTRUCTIONS FOR USE</b> .....	<b>19</b>
1.1. Piling of the Sauna Stones.....	19
1.1.1. Maintenance.....	20
1.2. Using the Heater.....	20
1.2.1. Heater Model NK36EE.....	20
1.2.2. Heater Model NK36E.....	22
1.3. Throwing Water on Heated Stones.....	22
1.4. Instructions for Bathing.....	23
1.5. Warnings.....	23
1.6. Troubleshooting.....	24
<b>2. SAUNA ROOM</b> .....	<b>26</b>
2.1. Sauna Room Structure.....	26
2.1.1. Blackening of the Sauna Walls.....	26
2.2. Sauna Room Ventilation.....	27
2.3. Heater Output.....	27
2.4. Sauna Room Hygiene.....	27
<b>3. INSTRUCTIONS FOR INSTALLATION</b> .....	<b>28</b>
3.1. Before Installation.....	28
3.2. Place and Safety Distances.....	28
3.3. Electrical Connections.....	28
3.3.1. Installing the Temperature Sensor.....	30
3.3.2. Installing the Control Panel (NK36EE).....	31
3.3.3. Electric Heater Insulation Resistance.....	31
3.4. Installing the Heater.....	31
3.5. Resetting the Overheat Protector.....	33
<b>4. SPARE PARTS</b> .....	<b>33</b>

Diese Montage- und Gebrauchsanleitung richtet sich an den Besitzer der Sauna oder an die für die Pflege der Sauna verantwortliche Person, sowie an den für die Montage des Saunaofens zuständigen Elektromonteur. Wenn der Saunaofen montiert ist, wird diese Montage- und Gebrauchsanleitung an den Besitzer der Sauna oder die für die Pflege der Sauna verantwortliche Person übergeben. Lesen Sie vor Inbetriebnahme des Ofens die Bedienungsanleitung sorgfältig durch.

Der Ofen dient zum Erwärmen von Saunakabinen auf Saunatemperatur. Die Verwendung zu anderen Zwecken ist verboten.

**Wir beglückwünschen Sie zu Ihrer guten Wahl!**

#### Garantie:

- Die Garantiezeit für in Familiensaunen verwendete Saunaöfen und Steuergeräte beträgt zwei (2) Jahre.
- Die Garantiezeit für Saunaöfen und Steuergeräte, die in öffentlichen Saunen in Privatgebäuden verwendet werden, beträgt ein (1) Jahr.
- Die Garantie deckt keine Defekte ab, die durch fehlerhafte Installation und Verwendung oder Missachtung der Wartungsanweisungen entstanden sind.
- Die Garantie kommt nicht für Schäden auf, die durch Verwendung anderer als vom Werk empfohlener Saunaofensteine entstehen.

#### INHALT

<b>1. BEDIENUNGSANLEITUNG</b> .....	<b>19</b>
1.1. Aufschichten der Saunaofensteine.....	19
1.1.1. Wartung.....	20
1.2. Benutzung des Ofens.....	20
1.2.1. Ofenmodell NK36EE.....	20
1.2.2. Ofenmodell NK36E.....	22
1.3. Aufguss.....	22
1.4. Anleitungen zum Saunen.....	23
1.5. Warnungen.....	23
1.6. Störungen.....	24
<b>2. SAUNAKABINE</b> .....	<b>26</b>
2.1. Struktur der Saunakabine.....	26
2.1.1. Schwärzung der Saunawände.....	26
2.2. Belüftung der Saunakabine.....	27
2.3. Leistungsabgabe des Ofens.....	27
2.4. Hygiene der Saunakabine.....	27
<b>3. INSTALLATIONSANLEITUNG</b> .....	<b>28</b>
3.1. Vor der Montage.....	28
3.2. Standort und Sicherheitsabstände.....	28
3.3. Elektroanschlüsse.....	28
3.3.1. Montage des Temperaturfühlers.....	30
3.3.2. Montage des Bedienfeldes (NK36EE).....	31
3.3.3. Isolationswiderstand des Elektrosaunaofens.....	31
3.4. Installation des Saunaofens.....	31
3.5. Zurückstellen des Überhitzungsschutzes.....	33
<b>4. ERSATZTEILE</b> .....	<b>33</b>

Данная инструкция по установке и эксплуатации предназначена для владельца сауны либо ответственного за нее лица, а также для электрика, осуществляющего подключение каменки. После завершения установки эта инструкция должна быть передана владельцу сауны или лицу, ответственному за ее эксплуатацию. Тщательно изучите инструкцию по эксплуатации перед тем, как пользоваться каменкой.

Каменка разработана для нагрева парилки сауны до необходимой для парения температуры. Ее запрещается использовать в любых других целях.

Благодарим Вас за выбор нашей каменки!

#### Гарантия:

- Гарантийный срок для каменок и пультов управления, используемых в домашних (бытовых) саунах - 12 месяцев.
- Гарантийный срок для каменок и пультов управления, используемых в общественных (коммерческих) саунах - 3 месяца.
- Гарантия не распространяется на неисправности, вызванные нарушением инструкции по установке и эксплуатации.
- Гарантия не распространяется на неисправности, вызванные использованием камней, не отвечающих рекомендациям изготовителя каменки.

#### ОГЛАВЛЕНИЕ

<b>1. ИНСТРУКЦИЯ ПО ЭКСПЛУАТАЦИИ</b> .....	<b>34</b>
1.1. Укладка камней .....	34
1.1.1. Замена камней .....	35
1.2. Эксплуатация каменки .....	35
1.2.1. Каменка NK36EE .....	35
1.2.2. Каменка NK36E .....	37
1.3. Пар в сауне .....	37
1.4. Руководства к парению .....	38
1.5. Меры предосторожности .....	38
1.6. Возможные неисправности .....	38
1.7. Гарантия, срок службы .....	40
1.7.1. Гарантия .....	40
1.7.2. Срок службы .....	40
<b>2. ПАРИЛЬНЯ</b> .....	<b>41</b>
2.1. Устройство помещения сауны .....	41
2.1.1. Почернение стен сауны .....	41
2.2. Вентиляция помещения сауны .....	42
2.3. Мощность каменки .....	42
2.4. Гигиена сауны .....	42
<b>3. РУКОВОДСТВО ПО МОНТАЖУ</b> .....	<b>43</b>
3.1. Перед установкой .....	43
3.2. Расположение каменки и безопасные расстояния .....	43
3.3. Электромонтаж .....	43
3.3.1. Установка температурного датчика .....	45
3.3.2. Установка панели управления (NK36EE) .....	46
3.3.3. Сопротивление изоляции электрокаменки .....	46
3.4. Установка каменки .....	46
3.5. Сброс защиты от перегрева .....	48
<b>4. ЗАПАСНЫЕ ЧАСТИ</b> .....	<b>48</b>

Käesolev paigaldus- ja kasutusjuhend on mõeldud sauna omanikule või hooldajale, samuti kerise paigaldamise eest vastutavale elektrikule. Peale kerise paigaldamist tuleb juhend üle anda omanikule või hooldajale. Enne kasutamist tutvuge hoolikalt kasutusjuhistega.

Keris on mõeldud saunade soojendamiseks leilitemperatuurini. Kasutamine muuks otstarbeks on keelatud.

Õnnitleme Teid hea kerise valimise puhul!

#### Garantii:

- Keriste ja juhtseadmete garantiiäeg kasutamisel kodusaunas on kaks (2) aastat.
- Keriste ja juhtseadmete garantiiäeg kasutamisel ühistusaunas üks (1) aasta.
- Garantii ei kata rikkeid, mille põhjuseks on paigaldus-, kasutus- või hooldusjuhiste mittejärgimine.
- Garantii ei kata rikkeid, mis on põhjustatud tehase poolt mittesoovitavate kivide kasutamisest.

#### SISUKORD

<b>1. KASUTUSJUHISED</b> .....	<b>34</b>
1.1. Kerisekivide ladumine .....	34
1.1.1. Hooldamine .....	35
1.2. Kerise kasutamine .....	35
1.2.1. Kerise mudel NK36EE .....	35
1.2.2. Kerise mudel NK36E .....	37
1.3. Leiliviskamine .....	37
1.4. Soovitusi saunaskäimiseks .....	38
1.5. Hoiatused .....	38
1.6. Probleemide lahendamine .....	38
<b>2. SAUNARUUM</b> .....	<b>41</b>
2.1. Saunaruumi konstruktsioon .....	41
2.1.1. Saunaruumi seinte mustenemine .....	41
2.2. Saunaruumi ventilatsioon .....	42
2.3. Kerise võimsus .....	42
2.4. Saunaruumi hügieen .....	42
<b>3. PAIGALDUSJUHIS</b> .....	<b>43</b>
3.1. Enne paigaldamist .....	43
3.2. Asukoht ja ohutuskaugused .....	43
3.3. Elektriühendused .....	43
3.3.1. Temperatuurianduri paigaldamine .....	45
3.3.2. Juhtpaneeli paigaldamine (NK36EE) .....	46
3.3.3. Elektrikerise isolatsioonitakistus .....	46
3.4. Kerise paigaldamine .....	46
3.5. Ülekuumenemise kaitse tagastamine .....	48
<b>4. VARUOSAD</b> .....	<b>48</b>

## 1. KÄYTTÖOHJE

### 1.1. Kiuaskivien latominen

Kiuaskivien latomisella on suuri vaikutus sekä kiu-kaan turvallisuuteen että löylyominaisuuksiin.

#### Tärkeää tietoa kiuaskivistä:

- Sopiva kivikoko on halkaisijaltaan 5–10 cm.
- Käytä vain kiuaskiviksi tarkoitettuja lohkopintaisia kiviä. Sopivia kivimateriaaleja ovat peridotti, oliviinidiabaasi ja oliviini.
- Keraamisten "kivien" ja pehmeiden vuolukivien käyttö on kielletty. Ne eivät sido riittävästi lämpöä kiuasta lämmitettäessä. Tämä saattaa johtaa vastusten rikkoutumiseen.
- **Huuhto kiuaskivet kivipölystä ennen kiukaan latomista.**

#### Huomioi kiviä latoessasi:

- Tavoitteena on latioa teräsristikkoa vasten mahdollisimman tiivis kivikerros ja latioa muut kivet väljästi. Tiivis kerros estää suoraa lämpösäteilyä ylikuumentamasta kiukaan ympärillä olevia materiaaleja. **Kiinnitä erityisesti huomiota niihin kulmiin, joissa vastukset ovat lähimpänä kehikkoa.** Keskellä olevien kivien väljä ladonta päästää ilman virtaamaan kiukaan läpi, jolloin sauna ja kiuaskivet lämpenevät hyvin.
- Älä pudota kiviä kivitilaan.
- Älä kiilaa kiviä tiukasti vastusten väliin.
- Lado kivet siten, että niiden paino on toisten kivien, ei vastusten varassa.
- Tue vastukset kivillä siten, että ne pysyvät pystysuorassa vastuskourussa.
- Älä tee kivistä kekoa kiukaan päälle.
- Kiukaan kivitilaan tai läheisyyteen ei saa laittaa mitään sellaisia esineitä tai laitteita, jotka muuttavat kiukaan läpi virtaavan ilman määrää tai suuntaa.

**!** Paljaana hehkuva vastus voi kuumentaa kiukaan suojaetäisyyksien ulkopuolellakin olevat materiaalit vaarallisen kuumiksi. Tarkista, ettei vastuksia näy kivien takaa.

## 1. BRUKSANVISNING

### 1.1. Stapling av bastustenar

Bastustenarnas stapling har stor inverkan på både bastuaggregatets säkerhet och badegenskaper.

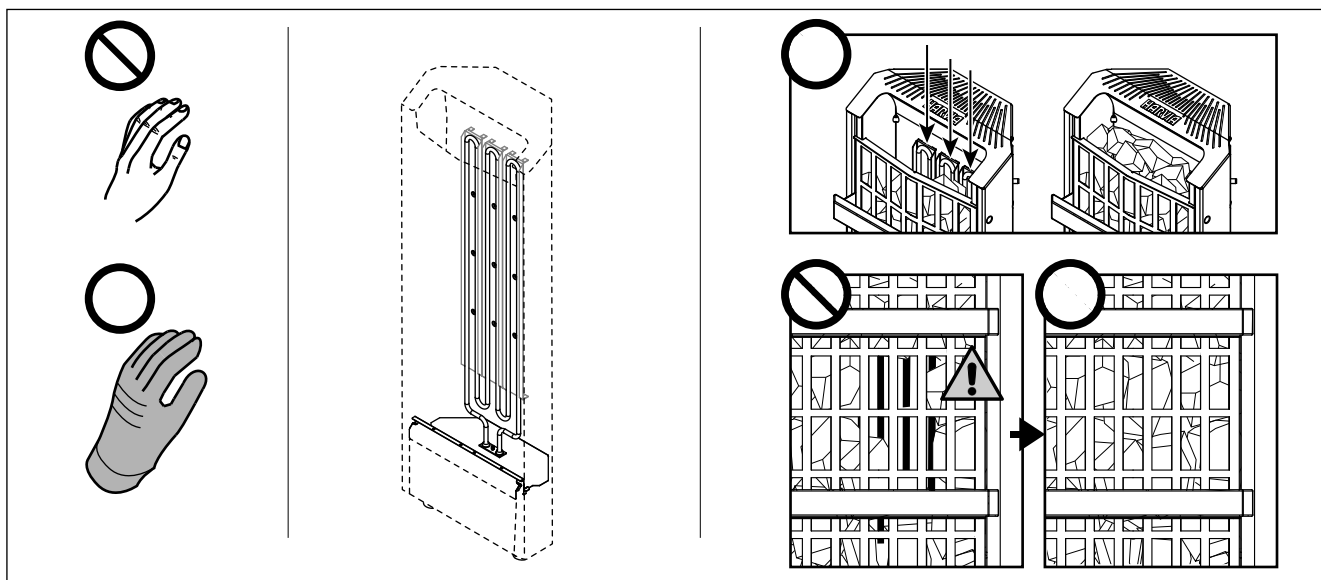
#### Viktig information om bastustenar:

- Stenarna bör ha en diameter på 5–10 cm.
- Använd bara kantiga bastustenar med brutna ytor som är avsedda att användas i ett aggregat. Peridotit, olivindolerit and olivin är lämpliga stentyper.
- Varken lätta porösa "stenar" av keramiska material eller mjuka täljstenar bör användas i aggregatet. Sådana stenar absorberar inte tillräckligt mycket värme när de värms upp. Detta kan göra att värmeelementen skadas.
- **Tvätta av damm från bastustenarna innan de staplas i aggregatet.**

#### Observera följande när du staplar stenarna:

- **Målsättningen är att stapla ett så tätt stenlager som möjligt mot stål nätet och stapla de övriga stenarna glest.** Det täta lagret förhindrar att direkt värmestrålning överhettar material omkring aggregatet. **Observera detta framförallt i hörnen där värmelementen är som närmast stål nätet.** När stenarna i mitten staplas glest, kan luft cirkulera genom aggregatet, vilket gör att bastun och bastustenarna värms upp väl.
- Låt inte stenarna falla ner i stenutrymmet.
- Kila inte in stenar mellan värmelementen.
- Stapla bastustenarna så att de stödjer varandra och deras vikt inte upptas av värmelementen.
- Stöd värmelementen med stenar så att de hålls vertikala i stenutrymmet.
- Stapla inte stenarna i en hög på aggregatet.
- Det är förbjudet att i aggregatets stenutrymme eller dess närhet placera föremål eller anordningar som ändrar mängden luft som passerar genom aggregatet eller ändrar luftens riktning.

**!** Ett frilagt värmeelement kan utgöra en fara för brännbara material även utanför säkerhetsavstånden. Kontrollera att inga värmeelement syns bakom stenarna.



Kuva 1. Kiuaskivien latominen  
Bild 1. Stapling av bastustenar

### 1.1.1. Ylläpito

Voimakkaan lämmönvaihtelun vuoksi kiuaskivet rapautuvat ja murenevät käytön aikana. **Tarkkaile erityisesti kivien laskeutumista teräskehikon sisällä. Huolehdi, ettei vastuksia tule ajan mittaan näkyviin.**

Lado kivet uudelleen vähintään kerran vuodessa, kovassa käytössä useammin. Poista samalla kivitiilaan kertynyt kivijäte ja vaihda rikkoutuneet kivet.

### 1.2. Kiukaan käyttö

**!** Tarkista aina ennen kiukaan päällekytkentää, ettei kiukaan päällä tai lähietäisyydellä ole mitään tavaroita.

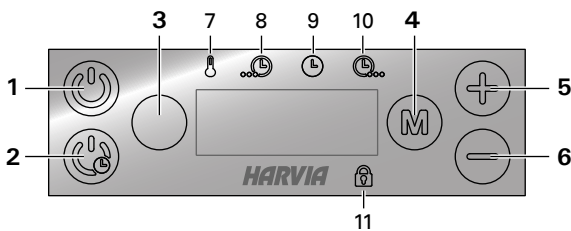
- Kiuas ja kivet tuottavat ensimmäisellä käyttökerralla hajuja, joiden poistamiseksi on järjestettävä saunahuoneeseen hyvä tuuletus.
- Jos kiuas on teholtaan sopiva saunahuoneeseen, hyvin lämpöeristetty saunahuone lämpee käyttökuntoon noin tunnissa. Kiuaskivet kuumentuvat yleensä samassa ajassa kuin saunahuonekin.
- Sopiva lämpötila saunahuoneessa on noin 60–80 °C.

#### 1.2.1. Kiuasmalli NK36EE

Kiuas on varustettu erillisellä ohjauspaneelilla. Kiuas on valmiustilassa, kun Harvia-logo loistaa ohjauspaneelissa.

- Jos logo ei loista, tarkista, että virta on kytketty päälle tehoyksikön alla sijaitsevasta pääkytkimestä.
- Kun virta kytketään pääkytkimestä, kosketuspaneeli kalibroii itsensä. Näytössä näkyy teksti "calb.". Älä kosketa paneelia kalibroinnin aikana.

#### Ohjauspaneeli



1. Kiuas päälle/pois
2. Kiuas päälle viiveellä
3. Lisätoiminto (esim. valaistus) päälle/pois
4. Asetustilan vaihto
5. Arvon suurentaminen
6. Arvon pienentäminen
7. Merkkivalo: Lämpötila
8. Merkkivalo: Jäljellä oleva viiveaika
9. Merkkivalo: Jäljellä oleva päälläoloaika
10. Merkkivalo: Kuivatusjakso
11. Merkkivalo: Paneelin lukitus

#### Kiuas päälle



Paina pitkään painiketta 1.

80 C

Näytössä näkyy ensin asetettu tavoitelämpötila ja sen jälkeen saunahuoneesta mitattu lämpötila. Kiuas alkaa lämmitä.

22 C

### 1.1.1. Underhåll

Till följd av de kraftiga temperaturväxlingarna vittrar bastustenarna sönder under användning. **Observera framförallt stenarnas placering innanför stålramen. Se alltid till att värmeelementen inte syns bakom stenarna.**

Stenarna bör staplas om på nytt minst en gång per år, vid flitigt bruk något oftare. Avlägsna samtidigt skräp och smulor i botten av aggregatet och byt ut stenar vid behov.

### 1.2. Användning av bastuaggregatet

**!** Innan man kopplar på aggregatet, måste man alltid kolla att det inte finns några brännbara varor på aggregatet eller i omedelbare närområdet av aggregatet.

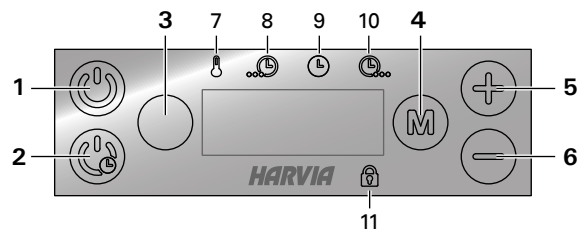
- Första gången aggregatet och stenarna värms upp avger de lukter som bör avlägsnas genom god ventilation.
- Om aggregatets effekt är lämplig för bastun, värms en välisolerad bastu upp på ca 1 timme. När bastun är varm är också bastustenarna i regel så varma att man kan kasta bad.
- Lämplig temperatur i bastun är ca 60–80 °C.

#### 1.2.1. Bastuaggregatmodellen NK36EE

Bastuaggregatet är utrustad med en separat styrpanel. Aggregatet är i standby-läge, när Harvia-märket lyser.

- Om märket inte lyser, kontrollera, att huvudströmbrytaren slagits till position 1.
- När strömmen slås på från huvudbrytaren, kalibrerar pekpanelen sig själv. Skärmen visar texten "calb.". Rör inte panelen under kalibreringen.

#### Styrpanel



1. Aggregat på/av
2. Aggregat på med dröjsmål
3. Tilläggsfunktion (t. ex. belysning) på/av
4. Tillståndsändring
5. Värdeökning
6. Värdeminskning
7. Indikator: Temperatur
8. Indikator: Återstående dröjsmål
9. Indikator: Återstående på-tid
10. Indikator: Avfuktningintervall
11. Indikator: Låsning av panelen

#### Bastuaggregat på



Tryck länge på knappen 1.

80 C

Skärmen visar först temperaturinställningen och därefter den mätta temperaturen i basturummet. Aggregatet börjar uppvärmas.

22 C

**Asetukset**

Paina painiketta 4.

**80 C****Lämpötila.** Asetusväli on 40–110 °C.

Paina painiketta 4.

**4:00****Jäljellä oleva päälläoloaika.** Asetusvälin minimiarvo on 10 min, maksimiarvon voit valita lisäasetuksista (1–12 h).

Paina painiketta 4. Ohjauspaneeli palautuu lähtötilaan.

**Kiuas päälle viiveellä**

Paina pitkään painiketta 2.

**0:10**

Näytössä näkyy viiveaika, jonka kuluttua kiuas alkaa lämmitä.

**Asetukset**

Paina painiketta 4.

**0:10****Viiveaika.** Asetusväli on 0:10–18:00 h.

Paina painiketta 4.

**80 C****Lämpötila.** Asetusväli on 40–110 °C.

Paina painiketta 4. Ohjauspaneeli palautuu lähtötilaan.

**Lisäasetukset**

Avaa asetusvalikko painamalla samanaikaisesti pohjaan ohjauspaneelin painikkeet 4, 5 ja 6. (Vinkki: paina paneelin oikeaa puolta kämmenellä.) Paina 5 sekunnin ajan.

**4:00****Maksimipäälläoloaika.** Päälläoloajan säätöalue: perhesaunat 1–6 h, yhteisösaunat 1–12 h. Pidempään päälläoloaikaan kysy ohjeita valmistajalta.

Paina painiketta 4.

**OFF****Saunan kuivatusjakso.** Asetusvaihtoehdot ovat 10/20/30 minuuttia ja pois (OFF). Jakso alkaa, kun kiuas sammutetaan tai kun asetettu päälläoloaika loppuu. Kuivatusjakson aikana kiuas on päällä ja saunahuoneen lämpötilaksi on asetettu 40 °C. Kun aika loppuu, laitteet sammuvat automaattisesti. Jakso voidaan myös pysäyttää käsikäyttöisesti milloin tahansa painikkeesta 1. Kuivatus auttaa pitämään saunan hyvässä kunnossa.

Paina painiketta 4.

**0****Lämpöanturin hienosäätö.** Hienosäätö sallii +/-10 yksikön korjausarvon. Kalibrointi ei vaikuta suoraan mitattuun lämpötila-arvoon, vaan muuttaa lämpötilan mittauskäyrää.

Paina painiketta 4.

**Inställningar**

Tryck på knappen 4.

**80 C****Temperatur.** Intervallet är 40–110 °C.

Tryck på knappen 4.

**4:00****Återstående på-tid.** Minimivärdet i är 10 min, maximivärdet kan du välja från ytterligare inställningar (1–12 h).

Tryck på knappen 4. Styrpanelen återgår till utgångsställningen.

**Bastuaggregat på med dröjsmål**

Tryck länge på knappen 2.

**0:10**

Skärmen visar dröjsmålstiden, efter vilken aggregatet börjar uppvärmas.

**Inställningar**

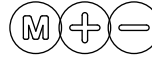
Tryck på knappen 4.

**0:10****Dröjsmålstid.** Intervallet är 0:10–18:00 h.

Tryck på knappen 4.

**80 C****Temperatur.** Intervallet är 40–110 °C.

Tryck på knappen 4. Styrpanelen återgår till utgångsställningen.

**Ytterligare inställningar**

Öppna inställningsmenyn genom att samtidigt trycka på styrpanelensknapparna 4, 5 och 6. (Vink: tryck den högra sidan av panelen med handflatan.) Tryck i 5 sekunder.

**4:00****Maximal på-tid.** Justeringsintervall för bastubadtid: Familjebastur: 1–6 t, allmänna bastur i flerbostadshus: 1–12 t. Om längre bastubadtider önskas ska du kontakta importören eller tillverkaren.

Tryck på knappen 4.

**OFF****Avfuktningintervall för bastun.** Inställningsalternativen är 10/20/30 minuter och av (OFF). Intervallet börjar när aggregatet stängs av eller när den inställda på-tiden löper ut. Under intervallet aggregatet är på och bastutemperaturen ställs in på 40 °C. När tiden gått ut stänger enheterna av automatiskt. Intervallet kan även stoppas manuellt när som helst genom att trycka på knappen 1. Avfuktning bidrar till att din bastu hålls i gott skick.

Tryck på knappen 4.

**0****Justering av givareavläsning.** Mätvärdena kan korrigeras upp till +/-10 enheter. Justeringarna påverkar inte den uppmätta temperaturen direkt, men den påverkar mätkurvan.

Tryck på knappen 4.

On

Voit kytkeä painikkeen 3 taustavalon päälle (ON) tai pois (OFF).



Paina painiketta 4. Ohjauspaneeli palautuu lähtötilaan.

### Kiuas pois päältä



Kiuas sammuu ja siirtyy valmiustilaan, kun painat painiketta 1, päälläoloaika loppuu tai kun toimintaan tulee häiriö.

### Lukitus päälle/pois



Voit kytkeä lukituksen päälle tai pois laitteen ollessa valmiustilassa. Paina paneelin oikeaa puolta kämmenellä. Paina 3 sekunnin ajan.

### 1.2.2. Kiuasmalli NK36E

Kiuasta käytetään erillisen ohjauskeskuksen kautta. Tutustu ohjauskeskuksen mukana toimitettaviin käyttöohjeisiin.

### 1.3. Löylynheitto

Saunan ilma kuivuu, kun saunaa lämmitetään. Tämän vuoksi on tarpeen lisätä ilmankosteutta heittämällä vettä kiukaan kiville. Jokainen ihminen kokee lämmön ja kosteuden vaikutuksen omalla tavallaan – kokeilemalla löydät itsellesi sopivan lämpötilan ja ilmankosteuden.

Voit säädellä löylyä pehmeästi kipakammaksi kohdistamalla löylynheitto joko kiukaan kylkeen tai suoraan kivien päälle.

**!** Käytä löylykauhaa, jonka tilavuus on korkeintaan 0,2 litraa. Jos kiukaalle heitetään tai kaadetaan kerralla liikaa vettä, sitä saattaa roiskua kiehuvan kuumana kylpijööiden päälle. Älä heitä löylyä silloin, kun joku on kiukaan läheisyydessä, koska kuuma vesihöyry voi aiheuttaa palovammoja.

**!** Löylyvetenä tulee käyttää vettä, joka täyttää talousveden laatuvaatimukset (taulukko 1). Löylyvedessä voi käyttää ainoastaan löylyveteen tarkoitettuja hajusteita. Noudata hajusteen mukana toimitettuja ohjeita.

### 1.4. Saunomisohteita

- Aloita saunominen peseytymällä.
- Istu löylyssä niin kauan, kuin tuntuu mukavalta.
- Unohda kiire ja rentoudu.

On

Du kan slå på (ON) eller av (OFF) bakgrundslyset av knappen 3.



Tryck på knappen 4. Styrpanelen återgår till utgångsställningen.

### Bastuaggregat av



Bastuaggregatet stängs av när knappen 1 trycks in, den inställda på-tiden löper ut, eller ett fel inträffar.

### Låsning på/av



Du kan slå låsningen på eller av när enheten är i standby-läge. Tryck den högra sidan av panelen med handflatan. Tryck i 3 sekunder.

### 1.2.2. Bastuaggregatmodellen NK36E

Aggregatet styrs med hjälp av en separat styrenhet. Bekanta dig med användaranvisningar som följer med styrenheten.

### 1.3. Kastning av bad

Luften i bastun blir torrare när den värms upp. För att uppnå lämplig luftfuktighet är det nödvändigt att kasta bad på de heta stenarna. Varje människa upplever värme och fuktighet på olika sätt – genom att pröva dig fram hittar du en temperatur och luftfuktighet som passar dig.

Du kan göra badet mjukare eller häftigare genom att slå på vattnet antingen på aggregatets framsida eller direkt på stenarna.

**!** Badskopan skall rymma högst 0,2 l. Kasta eller håll inte mer än så åt gången, eftersom hett vatten då kan stänka upp på badarna. Kasta inte heller bad när någon är i närheten av aggregatet, eftersom den heta ångan kan orsaka brännskador.

**!** Vattnet som kastas på bastustenarna skall uppfylla kvalitetskraven på bruksvatten (tabell 1). Endast doftämnen som är avsedda för bastubadvatten får användas. Följ förpackningens anvisningar.

### 1.4. Badanvisningar

- Börja bastubadandet med att tvätta dig.
- Sitt i bastun så länge det känns behagligt.
- Glöm all jäkt och koppla av.

Veden ominaisuus Vattenegenskap	Vaikutukset Effekt	Suositus Rekommendation
Humuspitoisuus Humuskoncentration	Väri, maku, saostumat Färg, smak, utfällningar	<12 mg/l
Rautapitoisuus Järnkoncentration	Väri, haju, maku, saostumat Färg, lukt, smak, utfällningar	<0,2 mg/l
Kovuus: tärkeimmät aineet mangaani (Mn) ja kalkki eli kalsium (Ca) Hårdhet: de viktigaste ämnena är mangan (Mn) och kalk, dvs. kalcium (Ca)	Saostumat Utfällningar	Mn: <0,05 mg/l Ca: <100 mg/l
Klooripitoinen vesi Klorerat vatten	Terveysriski Hälsorisk	Käyttö kielletty Förbjudet att använda
Merivesi Havsvatten	Nopea korrosio Snabb korrosion	Käyttö kielletty Förbjudet att använda

Taulukko 1. Veden laatuvaatimukset  
Tabell 1. Krav på vattenkvaliteten



- Hyviin saunatapoihin kuuluu, että huomioit muut saunajat häiritsemättä heitä äänekkäällä käytökselläsi.
- Älä aja muita lauteilta liiallisella löylynheittolla.
- Jäähdytä eli vilvoittele ihoasi. Jos olet terve, voit nauttia vilvoittelun yhteydessä uimisesta.
- Peseydy saunomisen lopuksi.
- Lepäile ja anna olosi tasaantua. Nauti neste-tasapainon palauttamiseksi raikasta juomaa.

### 1.5. Varoituksia

- Pitkäaikainen oleskelu kuumassa saunassa nostaa kehon lämpötilaa, mikä saattaa olla vaarallista.
- Varo kuumaa kiuasta. Kiukaan kivet ja metalli-osat kuumenevat ihoa polttaviksi.
- Estä lasten pääsy kiukaan läheisyyteen.
- Älä jätä lapsia, liikuntarajoitteisia, sairaita tai heikkokuntoisia saunomaan ilman valvontaa.
- Selvitä saunomiseen liittyvät terveydelliset rajoitteet lääkärin kanssa.
- Keskustele neuvolassa pienten lasten saunottamisesta.
- Liiku saunassa varovasti, koska lauteet ja lattiat saattavat olla liukkaita.
- Älä mene kuumaan saunaan huumaavien aineiden (alkoholi, lääkkeet, huumeet ym.) vaikutuksen alaisena.
- Älä nuku lämmitetyssä saunassa.
- Meri- ja kostea ilmasto saattavat syövyttää kiukaan metallipintoja.
- Älä käytä saunaa vaatteiden tai pyykkien kuivaushuoneena palovaaran vuoksi. Sähkölaitteetkin saattavat vioittua runsaasta kosteudesta.

### 1.6. Vianetsintä



Kaikki huoltotoimet on annettava koulutetun sähköalan ammattilaisen tehtäväksi.

#### E1 (NK36EE)

- Lämpöanturin mittauspiiri avoin. Tarkista anturikaapelin punainen ja keltainen johto ja niiden liitokset (kuva 5).

#### E2 (NK36EE)

- Oikosulku lämpöanturin mittauspiirissä. Tarkista anturikaapelin punainen ja keltainen johto ja niiden liitokset (kuva 5).

#### E3 (NK36EE)

- Ylikuumenemissuojan mittauspiiri avoin. Paina ylikuumenemissuojan palautuspainiketta (▷3.5.). Tarkista lämpöanturin sininen ja valkoinen johto ja niiden liitokset (kuva 5).

#### E9 (NK36EE)

- Yhteyskatko järjestelmässä. Kytke virta pois päävirtakytkimestä. Tarkista datakaapeli, lämpöanturikaapeli ja niiden liittimet. Kytke virta päälle.

#### Kiuas ei lämpene.

- Tarkista, että kiukaan sulakkeet sähkötaulussa ovat ehjät.
- Tarkista, että kiukaan liitântäkaapeli on kytketty (▷3.3.).
- Tarkista, että ohjauspaneeliin asetettu lämpötila on korkeampi kuin saunan lämpötila.

- Det hör till god bastused att ta hänsyn till andra badare, t.ex. genom att undvika högljutt och störande beteende.
- Kör inte bort andra badare genom att kasta alltför mycket bad.
- Svalka dig emellanåt i duschen eller i frisk luft, eftersom huden blir uppvärmd. Om du är frisk kan du svalka kroppen genom att simma.
- Avsluta bastubadandet med att tvätta dig.
- Vila och låt kroppen återhämta sig och återfå normal temperatur. Drick något fräscht och läskande för att återställa vätskebalansen.

### 1.5. Varningar

- Långvarigt badande i en het bastu höjer kroppstemperaturen och kan vara farligt.
- Se upp för aggregatet när det är uppvärmt – bastustenarna och ytterhöljet kan orsaka brändskador på huden.
- Låt inte barn komma nära bastuaggregatet.
- Barn, rörelsehindrade, sjuka och personer med svag hälsa får inte lämna ensamma i bastun.
- Eventuella begränsningar i samband med bastubad bör utredas i samråd med läkare.
- Småbarns bastubadande bör diskuteras med mödrarådgivningen.
- Rör dig mycket försiktigt i bastun, eftersom bastulave och golv kan vara hala.
- Gå inte in i en het bastu om du är påverkad av berusningsmedel (alkohol, mediciner, droger o.d.).
- Sov inte i en uppvärmd bastu.
- Havsluft och fuktig luft i allmänhet kan orsaka korrosion på aggregatets metallytor.
- Använd inte bastun som torkrum för tvätt – det medför brandfara! Elinstallationerna kan dessutom ta skada av riklig fukt.

### 1.6. Felsökning



Allt servicearbete måste lämnas till professionell underhållspersonal.

#### E1 ((NK36EE)

- Avbrott i temperaturgivarens mätkrets. Kontrollera röd och gul ledning till temperaturgivaren och deras anslutningar (se bild 5).

#### E2 (NK36EE)

- Kortslutning i temperaturgivarens mätkrets. Kontrollera röd och gul ledning till temperaturgivaren och deras anslutningar (se bild 5).

#### E3 (NK36EE)

- Avbrott i överhettningsskyddets mätkrets. Tryck på överhettningsskyddets återställningsknapp (▷3.5.). Kontrollera blå och vit ledning till temperaturgivaren och deras anslutningar (se bild 5).

#### E9 (NK36EE)

- Anslutningsfel i systemet. Koppla bort strömmen från huvudströmbrytaren. Kontrollera datakablar, temperaturgivarekablar och deras anslutningar. Sätt på strömmen.

#### Aggregatet värms inte upp.

- Kontrollera att aggregatets säkringar i elskåpet är hela.
- Kontrollera att aggregatets anslutningskabel har kopplats (▷3.3.).
- Kontrollera att styrpanelen har ställts in på en

- Tarkista, ettei ylikuumentumissuoja ole lauennut (▷3.5.).

**Saunahuone lämpenee hitaasti. Kiukaalle heitetty vesi jäädyttää kivet nopeasti.**

- Tarkista, että kiukaan sulakkeet sähkötaulussa ovat ehjät.
- Tarkista, että kaikki vastukset hehkuvat kun kiuas on päällä.
- Säädä lämpötila korkeammaksi.
- Tarkista, ettei kiukaan teho ole liian pieni (▷2.3.).
- Tarkista, että saunahuoneen ilmanvaihto on järjestetty oikein (▷2.2.).

**Saunahuone lämpenee nopeasti, mutta kivet eivät ehdi lämmentä. Kiukaalle heitetty vesi ei höyrysty, vaan valuu kivitilan läpi.**

- Säädä lämpötila matalammaksi.
- Tarkista, ettei kiukaan teho ole liian suuri (▷2.3.).
- Tarkista, että saunahuoneen ilmanvaihto on järjestetty oikein (▷2.2.).

**Paneeli tai muu materiaali kiukaan lähellä tummuu nopeasti.**

- Tarkista, että suojaetäisyysvaatimukset täyttyvät (▷3.1.).
- Tarkista, ettei vastuksia näy kivien takaa. Jos näkyy, lado kivet uudelleen ja huolehdi, että vastukset peittyvät kokonaan (▷1.1.).
- Katso myös kohta 2.1.1.

**Kiuas tuottaa hajua.**

- Katso kohta 1.2.
- Kuuma kiuas saattaa korostaa ilmaan sekoittuneita hajuja, jotka eivät kuitenkaan ole peräisin saunasta tai kiukaasta. Esimerkkejä: maalit, liimat, lämmitysöljy, mausteet.

**Kiukaasta kuuluu ääntä.**

- Satunnaiset pamaukset johtuvat yleensä kivistä, jotka halkeavat kuumuudessa.
- Kiukaan osien lämpölaajeneminen saattaa aiheuttaa ääntä kiukaan lämmitessä.

- temperatur som överstiger rumstemperaturen.
- Kontrollera att inte överhettningsskyddet utlösts. Då fungerar klockan, men aggregatet värms inte upp. (▷3.5.)

**Bastun värms upp långsamt. Det vatten som slängs på aggregatet kyler ner stenarna snabbt.**

- Kontrollera att aggregatets säkringar i elskåpet är hela.
- Kontrollera att alla värmeelement glöder när aggregatet är på.
- Höj temperaturen.
- Kontrollera att inte aggregatets effekt är för låg (▷2.3.).
- Kontrollera att bastuns luftcirkulation ordnats på rätt sätt (▷2.2.).

**Bastun värms upp snabbt, men stenarna hinner inte bli varma. Det vatten som slängs på aggregatet förångas inte, utan rinner igenom stenutrymmet.**

- Sänk temperaturen.
- Kontrollera att inte aggregatets effekt är för stor (▷2.3.).
- Kontrollera att bastuns luftcirkulation ordnats på rätt sätt (▷2.2.).

**Panelen eller annat material nära aggregatet blir snabbt mörkare.**

- Kontrollera att kraven på säkerhetsavstånd uppfylls (▷3.1.).
- Kontrollera att inga värmeelement syns bakom stenarna. Om värmeelementen syns, stapla stenarna på nytt och se till att värmeelementen täcks helt (▷1.1.).
- Se även avsnitt 2.1.1.

**Aggregatet luktar.**

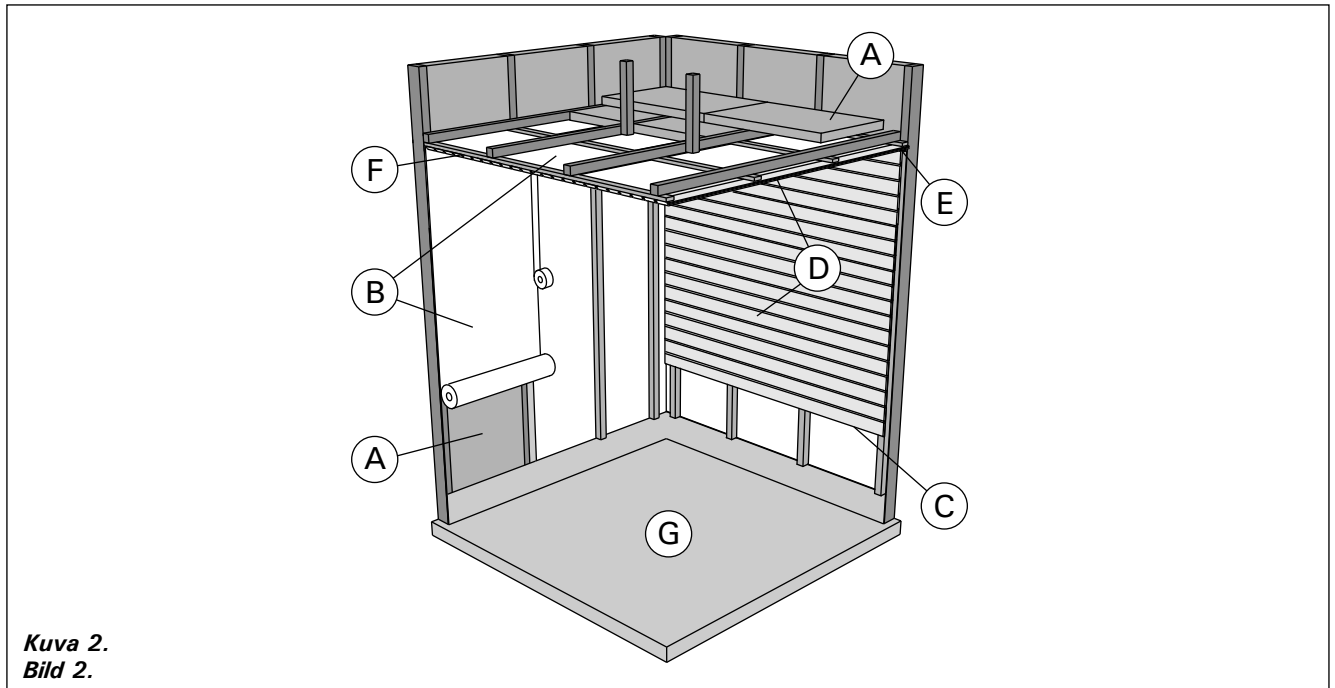
- Se avsnitt 1.2.
- Den heta aggregatet kan förstärka lukter som finns i luften, men som ändå inte har sitt ursprung i bastun eller aggregatet. Exempel: målarfärg, lim, uppvärmningsolja, kryddor.

**Bastuaggregatet låter.**

- Plötsliga smällar beror oftast på stenar som spricker i värmen.
- Värmeexpansionen i ugnens delar kan orsaka ljud då ugnen värms upp.

## 2. SAUNAHUONE

### 2.1. Saunahuoneen rakenne



Kuva 2.  
Bild 2.

- A. Eristevilla, paksuus 50–100 mm. Saunahuone tulee eristää huolellisesti, jotta kiuasteho voidaan pitää kohtuullisen pienenä.
- B. Kosteussulku, esim. alumiinipaperi. Aseta paperin kiiltävä puoli kohti saunan sisätalaa. Teippaa saumat tiiviiksi alumiiniteipillä.
- C. Noin 10 mm tuuletusrako kosteussulun ja paneelin välissä (suositus).
- D. Pienimassainen 12–16 mm paksu paneelilauta. Selvitä ennen paneeloinnin aloittamista laitteiden sähköjohdotukset sekä kiukaan ja lauteiden vaatimat vahvistukset seinissä.
- E. Noin 3 mm tuuletusrako seinä- ja kattopaneelin välissä.
- F. Saunan korkeus on tavallisesti 2100–2300 mm. Vähimmäiskorkeus riippuu kiukaasta (katso taulukko 2). Ylälauteen ja katon välin tulisi olla enintään 1200 mm.
- G. Käytä keraamisia lattiapäällysteitä ja tummia sauma-aineita. Kivistä irronnut kiviaines ja löylyveden epäpuhtaudet saattavat liata ja/tai vaurioittaa herkkiä lattiapäällysteitä.

**HUOM!** Selvitä paloviranomaisten kanssa mitä palomuurin osia saa eristää. Käytössä olevia hormeja ei saa eristää.

**HUOM!** Suoraan seinään tai katon pinnalle asennettu kevytsuojaus voi aiheuttaa palovaaran.

#### 2.1.1. Saunan seinien tummuminen

Saunahuoneen puupintojen tummuminen ajan mittaan on normaalia. Tummumista saattavat nopeuttaa

- auringonvalo
- kiukaan lämpö
- seinäpintoihin tarkoitettut suoja-aineet (suoja-aineet kestävät huonosti lämpöä)
- kiukaan kivistä mureneva ja ilmavirtauksien mukana nouseva hienojakoinen kiviaines.

## 2. BASTU

### 2.1. Bastuns konstruktion

- A. Isoleringssull, tjocklek 50–100 mm. Bastun bör isoleras omsorgsfullt för att kunna hålla bastuaggregatets effekt relativt låg.
- B. Fuktspärr, t.ex. folie. Placera foliens glatta yta mot bastuns inre. Tejpa fogarna tätta med aluminiumtejp.
- C. Cirka 10 mm bred ventilationsspringa mellan fuktspärr och panel (rekommendation).
- D. Lätt panel i 12–16 millimeters tjocklek. Utred anläggningarnas elanslutningar innan panelningen inleds, samt väggförstärkningar som aggregatet och lavarna kräver.
- E. Cirka 3 mm bred ventilationsspringa mellan vägg- och takpanel.
- F. Bastuns höjd är normalt 2100–2300 mm. Minimihöjden beror på aggregatet (se tabell 2). Avståndet mellan övre lave och taket är maximalt 1200 mm.
- G. Använd keramisk golvbeläggning och mörk fogmassa. Stenmaterial som lossat från stenarna och orenheter från badvattnet kan smutsa och/eller skada känsligt golv.

**OBS!** Konsultera brandmyndigheterna om vilka delar av brandväggen får isoleras. Rökkanaler i användning får inte isoleras.

**OBS!** En direkt på väggen eller i taket monterad tändskyddande beklädnad kan orsaka brandfara.

#### 2.1.1. Mörknande av bastuns väggar

Det är normalt att träytorna inne i bastun mörknar med tiden. Mörknandet kan för snabbas av

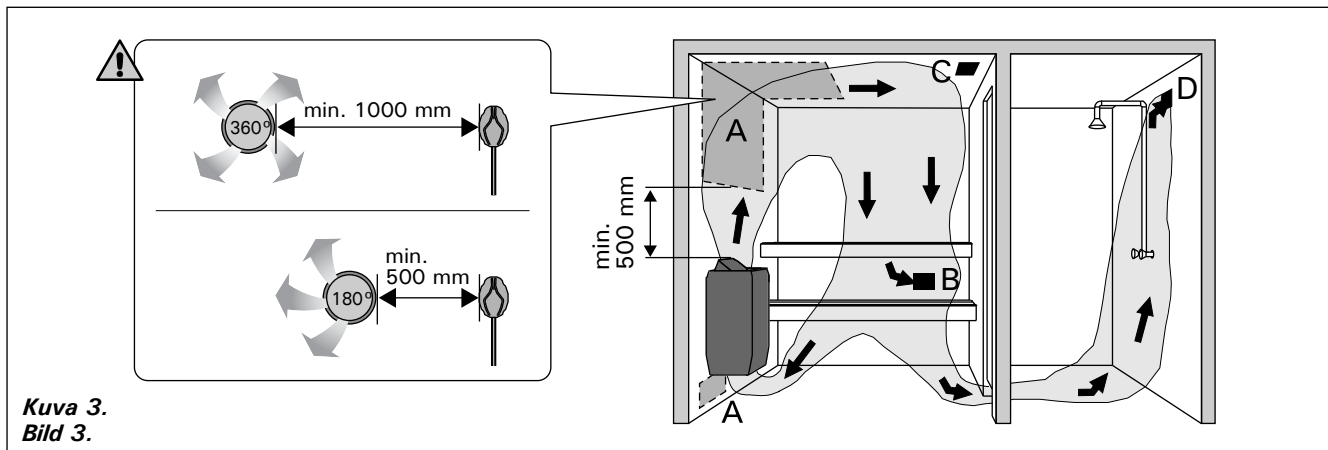
- solljus
- värmen från aggregatet
- skyddsmedel avsedda för väggytor (skyddsmedel tål värme dåligt)
- finfördelat stenmaterial som smulats från stenarna och förts med luftströmningar.

## 2.2. Saunahuoneen ilmanvaihto

Saunahuoneen ilman tulisi vaihtua kuusi kertaa tunnissa. Kuvassa 3 on esimerkkejä saunahuoneen ilmanvaihtoratkaisuista.

## 2.2. Ventilation i bastun

Luften i bastun borde bytas sex gånger per timme. Bild 3 visar exempel på ventilation av bastun.



Kuva 3.  
Bild 3.

- A. Tuloilmaventtiilin sijoitusalue. Jos ilmanvaihto on koneellinen, sijoita tuloilmaventtiili kiukaan yläpuolelle. Jos ilmanvaihto on painovoimainen, sijoita tuloilmaventtiili kiukaan alapuolelle tai viereen. Tuloilmaputken halkaisijan tulee olla 50–100 mm. **Älä sijoita tuloilmaventtiiliä siten, että ilmapirta viilentää lämpöanturia (▷3.3.1.)!**
- B. Poistoilmaventtiili. Sijoita poistoilmaventtiili mahdollisimman kauas kiukaasta ja lähelle lattiaa. Poistoilmaputken halkaisijan tulisi olla kaksi kertaa tuloilmaputken halkaisijaa suurempi.
- C. Mahdollinen kuivatusventtiili (suljettu lämmittämisen ja saunomisen aikana). Saunan voi kuivattaa myös jättämällä oven auki saunomisen jälkeen.
- D. Jos poistoilmaventtiili on pesuhuoneen puolella, saunan oven kynnyksraon tulee olla vähintään 100 mm. Koneellinen poistoilmanvaihto pakolin.

## 2.3. Kiuasteho

Kun seinät ja katto ovat paneelipintaiset ja paneelien takana on riittävä eristys, kiukaan teho määritetään saunan tilavuuden mukaan. Eristämättömät seinäpinnat (tiili, lasitiili, lasi, betoni, kaakeli yms.) lisäävät kiuastehon tarvetta. Lisää saunan tilavuuteen 1,2 m<sup>3</sup> jokaista eristämätöntä seinäpintaneliötä kohti. Esim. 10 m<sup>3</sup> saunahuone, jossa on lasiovi vastaa tehontarpeeltaan n. 12 m<sup>3</sup> saunahuonetta. Jos saunahuoneessa on hirsiseinät, kerro saunan tilavuus luvulla 1,5. Valitse oikea kiuasteho taulukosta 2.

## 2.4. Saunahuoneen hygienia

Suosittellemme käyttämään saunoessa laudeliinoja, jotta hiki ei valuisi lauteille.

Vähintään puolen vuoden välein kannattaa saunan lauteet, seinät ja lattia pestä perusteellisesti. Käytä juuriharjaa ja saunanpesuainetta.

Pyyhi kiuas pölystä ja liasta kostealla liinalla. Poista kalkkitahrat kiukaasta 10 % sitruunahappoliuoksella ja huuhtele.

Kiukaan puuosien ulkopinnat voi kevyesti käsitellä parafiiniöljyllä. Öljyä ei saa päästä kiukaan sisärakenteisiin. Pyyhi ylimääräinen öljy pois metalliosista.

- A. Placering av tilluftsventil. Om ventilationen är maskinell placeras tilluftsventilen ovanför aggregatet. Vid självdragsventilation placeras tilluftsventilen under eller bredvid aggregatet. Tilluftsriret bör ha en diameter på 50–100 mm. **Placera inte tilluftsventilen så att luftströmmen kylar ner temperaturgivaren (▷3.3.1.)!**
- B. Frånluftsventil. Placera frånluftsventilen så långt från aggregatet och så när golvet som möjligt. Frånluftsriret bör ha en diameter som är två gånger större än tilluftsrirets.
- C. Eventuell torkventil (stängd under uppvärmning och bad). Bastun kan också torkas genom att lämna dörren öppen efter badandet.
- D. Om frånluftsventilen är i badrummet bör bastudörren ha en springa på minst 100 mm nertill. Maskinell frånluftsventilation obligatorisk.

## 2.3. Aggregateffekt

När väggarna och taket är panelade och det finns en tillräcklig isolering bakom panelerna fastställs effekten enligt bastuns yta. Väggtyper utan isolering (tegel, glas, betong, kakel osv.) kräver ökad aggregateffekt. Lägg till 1,2 m<sup>3</sup> till bastuns yta för varje kvadrat väggyta utan isolering. T.ex. en bastu med glasdörr på 10 m<sup>3</sup> motsvarar ca 12 m<sup>3</sup> till effektbehovet. Om bastun har stockväggar multipliceras bastuns yta med 1,5. Välj rätt aggregateffekt i tabell 2.

## 2.4. Bastuhygien

Vi rekommenderar att sitthanddukar används i bastun så att inte svett rinner på lavarna.

Tvätta bastuns lavar, väggar och golv omsorgsfullt med minst ett halv års mellanrum. Använd skurborste och tvättmedel för bastu.

Torka damm och smuts av aggregatet med en fuktig duk. Avlägsna kalkfläckar från aggregatet med 10 % citronsylösning och skölj.

Aggregatets trädelar kan behandlas med paraffinolja. Se till att oljan inte hamnar innanför aggregatet. Torka av överflödig olja.

### 3. ASENNUSOHJE

#### 3.1. Ennen asentamista

**!** Ennen kuin ryhdyt asentamaan kiuasta, tutustu asennusohjeeseen ja tarkista seuraavat asiat:

- Kiuas on teholtaan ja tyypiltään sopiva ko. saunahuoneeseen. Taulukon 2 antamia saunan tilavuusarvoja ei saa ylittää eikä alittaa.
- Syöttöjännite on sopiva kiukaalle.
- Kiukaan asennuspaikka täyttää ohjeissa annetut vaatimukset.

**Huom!** Saunaan saa asentaa ainoastaan yhden sähkökiukaan.

Kiuas Aggregat	Teho Effekt	Mitat Mått		Kivet Stenar	Löylyhuone Bastuutrymme		
		Lev./syv./kork. Bredd/djup/höjd	Paino Vikt		Tilavuus Volym	Korkeus Höjd	
	kW	mm	kg	max. kg	>2.3.!		
NK36EE/NK36E	3,6	365/227/1070	14	36	min. m <sup>3</sup>	max. m <sup>3</sup>	min. mm
					1,5	5,5	1900

Taulukko 2. Asennustiedot

Tabell 2. Monteringsdata

#### 3.2. Asennuspaikka ja suojaetäisyydet

Suojaetäisyyksien vähimmäisarvot on esitetty kuvassa 4.

- Arvoja on ehdottomasti noudatettava, koska niistä poikkeaminen aiheuttaa palovaaran.
- Kiukaasta putoavat kuumat kivenmurut saattavat vaurioittaa lattiapäällysteitä ja aiheuttaa palovaaran. Tämän vuoksi asennuspaikan lattiapäällysteen tulee kestää kuumuutta.

#### 3.3. Sähkökytkennät

**!** Kiukaan saa liittää sähköverkkoon vain siihen oikeutettu ammattitaitoinen sähköasentaja voimassaolevien määräysten mukaan.

- Kiuas liitetään puolikiinteästi saunan seinällä olevaan kytkentärasiaan. Kytkentärasian on oltava roiskevedenpitävä ja sen korkeus lattiasta saa olla korkeintaan 500 mm.
- Liitäntäkaapelina (kuva 5: A) tulee käyttää kumi-kaapelityyppiä H07RN-F tai vastaavaa. **HUOM!**

### 3. MONTERINGSANVISNING

#### 3.1. Före montering

**!** Innan du börjar montera aggregatet bör du bekanta dig med monteringsanvisningarna och kontrollera följande saker:

- Aggregatets effekt är lämplig med tanke på bastuns storlek. **De volymer som anges i tabell 2 får inte överskridas eller underskridas.**
- Driftspänningen är den rätta för aggregatet.
- Placeringen av aggregatet uppfyller de krav som anges i anvisningarna.

**OBS!** Endast ett aggregat får monteras i en bastu.

#### 3.2. Placering och säkerhetsavstånd

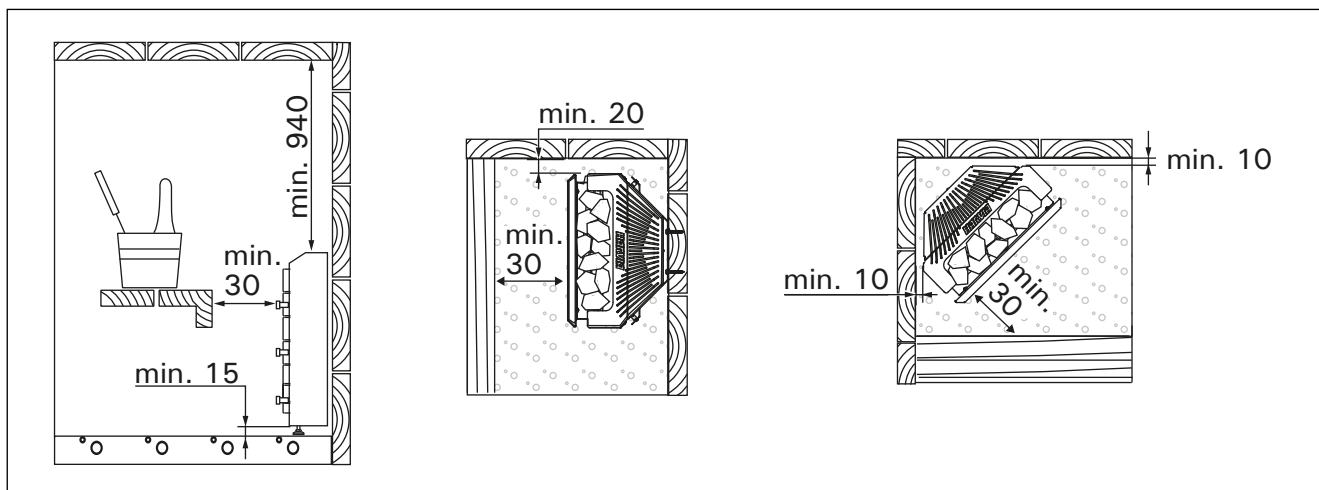
De minsta säkerhetsavstånden beskrivs i bild 4.

- Avstånden måste ovillkorligen följas. Annars kan det uppstå brandfara.
- Heta stenkorn som lossnar och ramlar ner på golvet kan skada golvytor och vara en brandrisk. Därför ska monteringsplatsens golvytor tåla höga temperaturer.

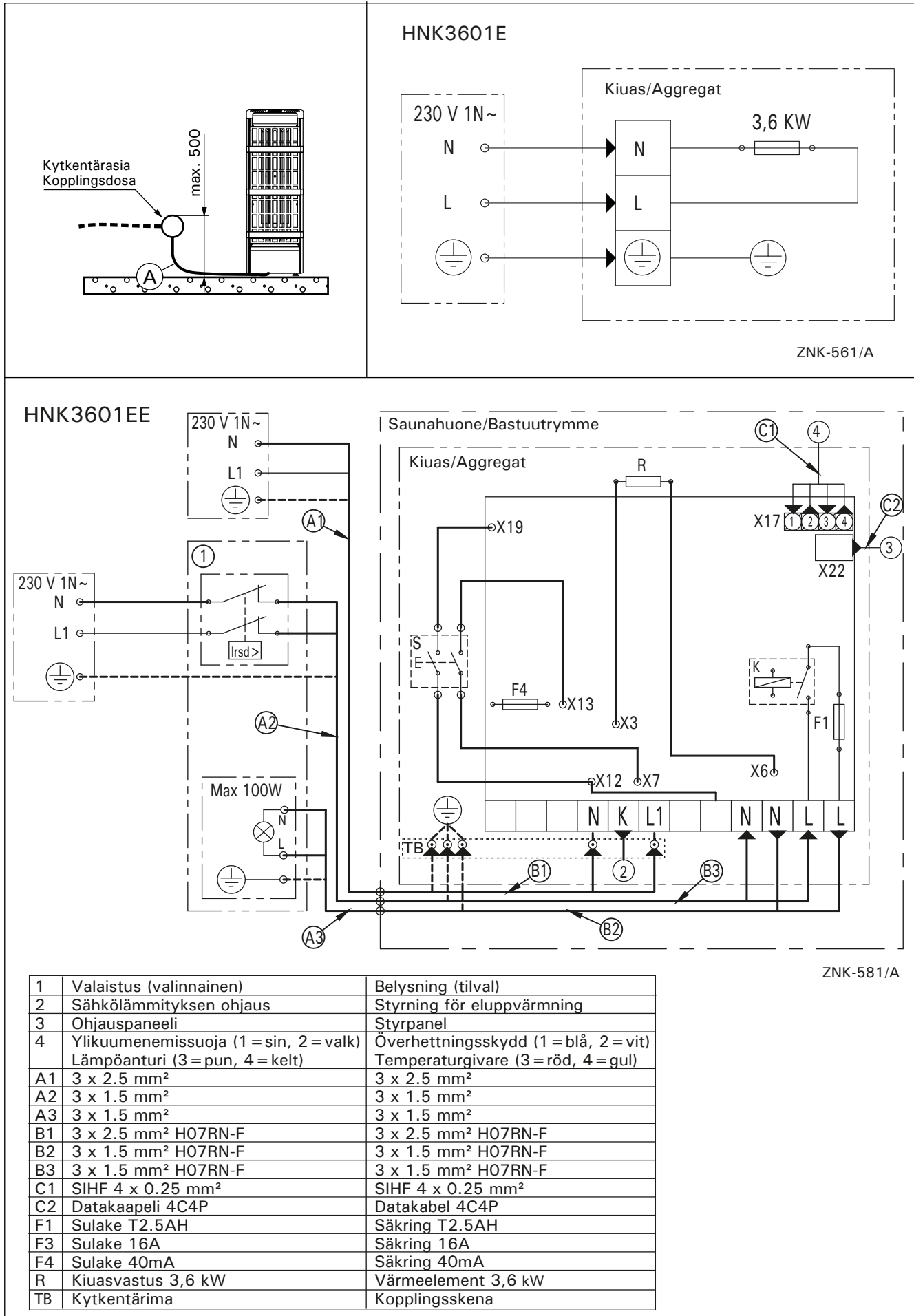
#### 3.3. Elinstallation

**!** Endast en auktoriserad elmontör får – under iakttagande av gällande bestämmelser – ansluta aggregatet till elnätet.

- Aggregatet monteras halvfast till en kopplingsdosa på bastuns vägg. Kopplingsdosan skall vara sköljtätt och placeras högst 500 mm över golvytan.
- Anslutningskabeln (bild 5: A) skall vara gummikabel typ H07RN-F eller motsvarande. **OBS!**



Kuva 4. Suojaetäisyydet (mitat millimetreinä)  
Bild 4. Säkerhetsavstånd (måtten i millimeter)



**Kuva 5. Sähkökytkennät**  
**Bild 5. Elinstallationer**

**PVC-eristeisen johdon käyttö kiukaan liitäntäkaapelina on kielletty sen lämpöhaurauden takia.**

- Jos liitäntä- tai asennuskaapelit tulevat saunaan tai saunan seinien sisään yli 1000 mm korkeudelle lattiasta, tulee niiden kestää kuormitettuina vähintään 170 °C lämpötila (esim. SSJ). Yli 1000 mm korkeudelle saunan lattiasta asennettavien sähkölaitteiden tulee olla hyväksytyjä käytettäväksi 125 °C:n ympäristölämpötilassa (merkintä T125).
- HNK-kiukaat on varustettu verkkoliittimien lisäksi liittimellä (K), joka antaa mahdollisuuden sähkölämmityksen ohjaukseen. Katso kuva 5. Kiukaalta lämmityksen ohjaukseen kytkettyjen johtojen tulee vastata poikkipinta-alaltaan kiukaan syöttökaapelia. Sähkölämmityksen ohjauskaapeli viedään suoraan kiukaan kytkentärasiaan, josta edelleen kytkentäjohdon paksuisella kumikaapelilla kiukaan riviliittimelle.

### 3.3.1. Lämpöanturin asentaminen

**Anturi on asennettava täsmälleen sille määriteltyyn paikkaan, jotta kiuas toimisi oikein.**

- **NK36EE:** Asenna anturi kuvan 6 mukaisesti. Liitä anturikaapeli kiukaan riviliittimeen väri vastaavaan väriin -periaatteella.
- **NK36E:** Asenna kiukaan mukana toimitettu anturi (WX248) kuvan 6 mukaisesti.

**! Saunan tuloilmaventtiili ei saa olla lämpöanturin lähellä. Ilmavirta venttiiliin lähellä viilentää anturia, jolloin ohjauskeskus saa anturilta väärää tietoa saunan lämpötilasta. Tämän seurauksena kiuas voi ylikuumentua. Tuloilmaventtiiliin vähimmäisetäisyys lämpöanturista (kuva 3):**

- suuntaamaton venttiili: 1 000 mm
- anturista pois päin suunnattu venttiili: 500 mm

**Anturi on asennettava ohjeessa määrättyyn paikkaan (kuva 6). Jos vähimmäisetäisyys ei täyty, on ilmanvaihtoa muutettava.**

**Det är förbjudet att använda anslutningskabel med PVC-isolering, eftersom PVC:n är värmekör.**

- Om anslutnings- eller nätkablarna placeras på mer än 1000 mm:s höjd på eller i bastuväggarna, skall de under belastning tåla minst 170 °C (t.ex. SSJ). Elutrustning som placeras högre än 1000 mm ovanför bastugolvet skall vara godkänd för användning i 125 °C (märkning T125).
- HNK-aggregaten har förutom nätuttag en kontakt (P) som möjliggör styrning av eluppvärmning. Se bild 5. Ledningarna från aggregatet till styrenheten skall ha en tvärsnittsytta som motsvarar matarkabelns. Styrkabeln för eluppvärmning leds direkt in i aggregatets kopplingsdosa, och därifrån med gummiklädd kabel av samma tjocklek som anslutningskabeln vidare till uttagsplinten.

### 3.3.1. Montering av temperaturgivaren

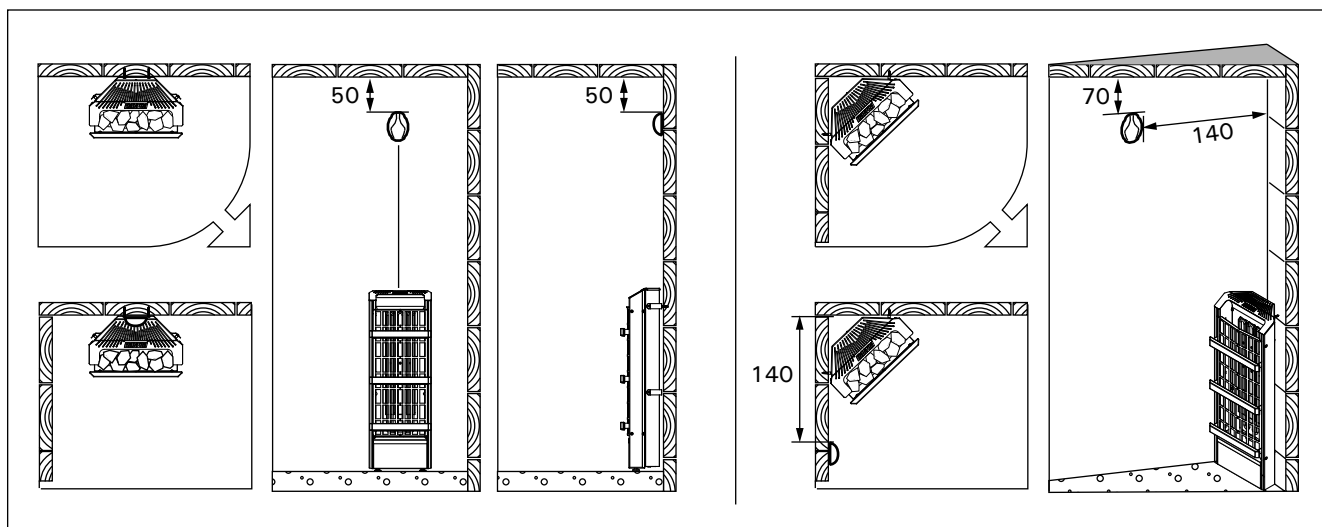
**För att aggregatet skall fungera rätt, bör givaren placeras exakt på den angivna platsen.**

- **NK36EE:** Montera givaren enligt bild 6. Anslut givarekabeln till anslutningen i bastuaggregatet (kabel och anslutningar är färgmarkerade).
- **NK36E:** Montera givaren WX248 (levererats med aggregatet) enligt bild 6.

**! Bastuns tilluftsventil får inte vara nära temperaturgivaren. Luftflödet nära ventilen kyler ner givaren och ger därmed felaktiga temperaturindikationer till styrenheten. Det kan innebära att aggregatet överhettas. Minimiatståndet mellan tilluftsventilen och temperaturgivaren (bild 3):**

- runtomstrålande ventil: 1 000 mm
- ventil som är riktad bort från givaren: 500 mm

**Givaren ska monteras på det ställe som anges i anvisningen (bild 6). Om minimiatståndet inte uppfylls, måste ventilationen ändras.**



**Kuva 6. Lämpöanturin asentaminen (mitat millimetreinä)**

**Bild 6. Montering av temperaturgivaren (måttan i millimeter)**

### 3.3.2. Ohjauspaneelin asentaminen (NK36EE)

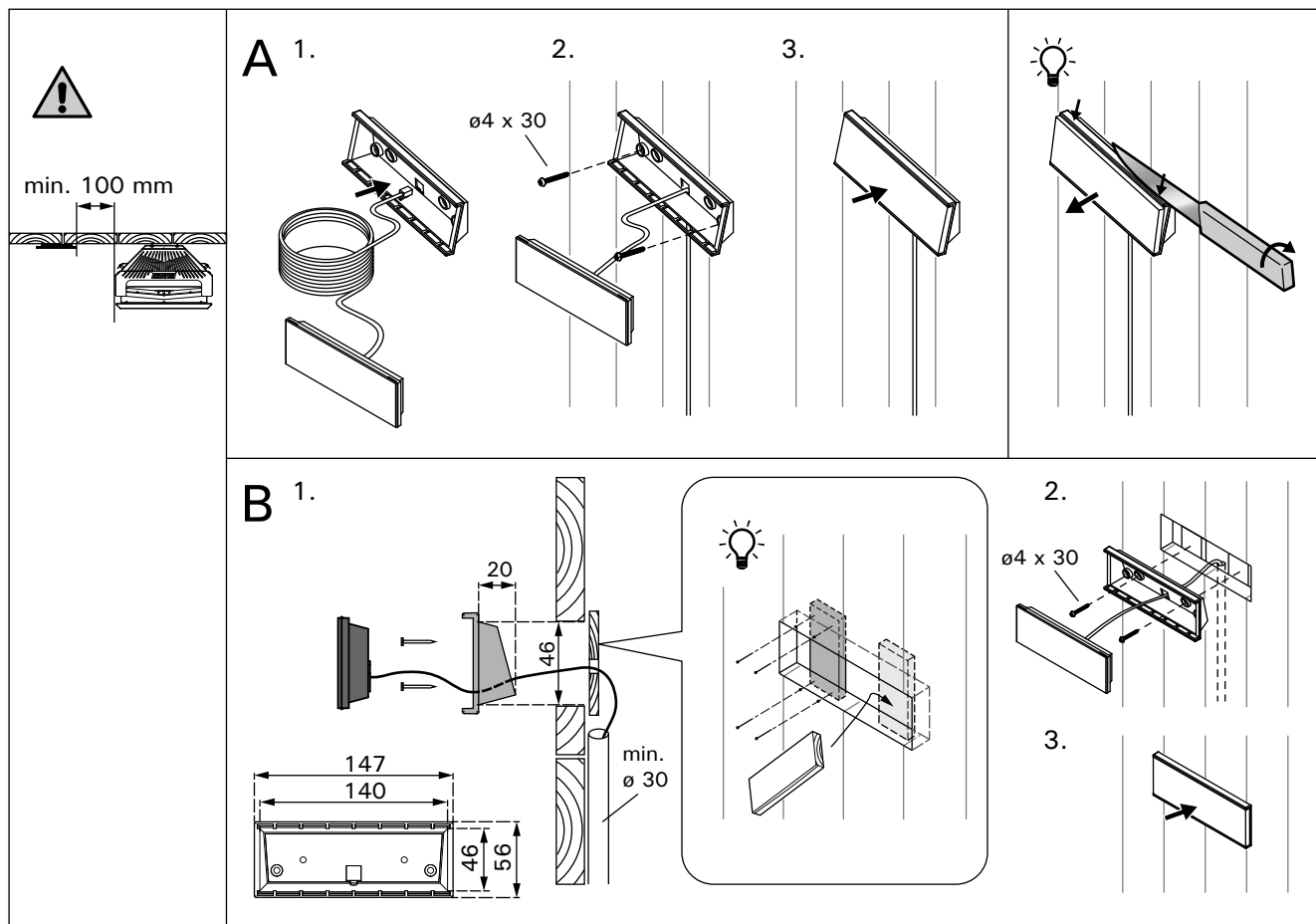
Ohjauspaneeli on roisketiivis ja pienjännitteinen. Ohjauspaneeli voidaan asentaa esimerkiksi pesuhuoneeseen, pukuhuoneeseen tai asuintiloihin. Jos ohjauspaneeli asennetaan saunahuoneeseen, tulee asennuspaikan olla vähintään minimisuojaetäisyyden päässä kiukaasta ja korkeintaan metrin (1 m) korkeudella lattiasta. Kuva 7.

Johtoputkitus (halkaisija 30 mm) seinän rakenteissa antaa mahdollisuuden viädä datakaapeli piiloasennuksena ohjauspaneelin asennuspaikalle, muutoin asennus tehdään pinta-asennuksena.

### 3.3.2. Montering av styrpanel (NK36EE)

Kontrollpanelen är vattenskyddad och drivs av lågspänning. Panelen kan monteras i tvättrummet, omklädningsrummet eller bostaden. Om panelen monteras i bastun, bör den placeras minst på minimiavstånd från aggregatet och monteras på högst en meters (1 m) höjd. Bild 7.

Rördragning (diameter 30 mm) i väggkonstruktionen möjliggör dold montering av kabeln till kontrollpanelen. I annat fall måste ytmontering ske.



Kuva 7. Ohjauspaneelin asentaminen (mitat millimetreinä)

Bild 7. Montering av styrpanel (måttan i millimeter)

### 3.3.3. Sähkökiukaan eristysresistanssi

Sähköasennusten lopputarkastuksessa saattaa kiukaan eristysresistanssimittauksessa esiintyä "vuotoa". Tämä johtuu siitä, että vastusten eristeaineeseen on imeytynyt ilmassa olevaa kosteutta (varastointi/kuljetus). Kosteus poistuu vastuksista parin lämmityskerran jälkeen.

**⚠ Älä kytke sähkökiukaan tehonsyöttöä vikavirtasuojakytkimen kautta!**

### 3.4. Kiukaan asentaminen

Katso kuva 8.

1. Kytke kaapelit kiukaaseen (▷ 3.3.).
2. Aseta kiuas paikalleen ja säädä kiuas pystysuoraan kiukaan alla olevien säätöjalkojen avulla.
3. Kiinnitä kiuas saunan rakenteisiin ruuveilla (2 kpl).

### 3.3.3. Elaggregatets isoleringsresistans

Vid slutgranskningen av elinstallationerna kan det vid mätningen av aggregatets isoleringsresistans förekomma "läckage", till följd av att fukt från luften trängt in i värmemotståndens isoleringsmaterial (lager/transport). Fukten försvinner ur motståndet efter några uppvärmningar.

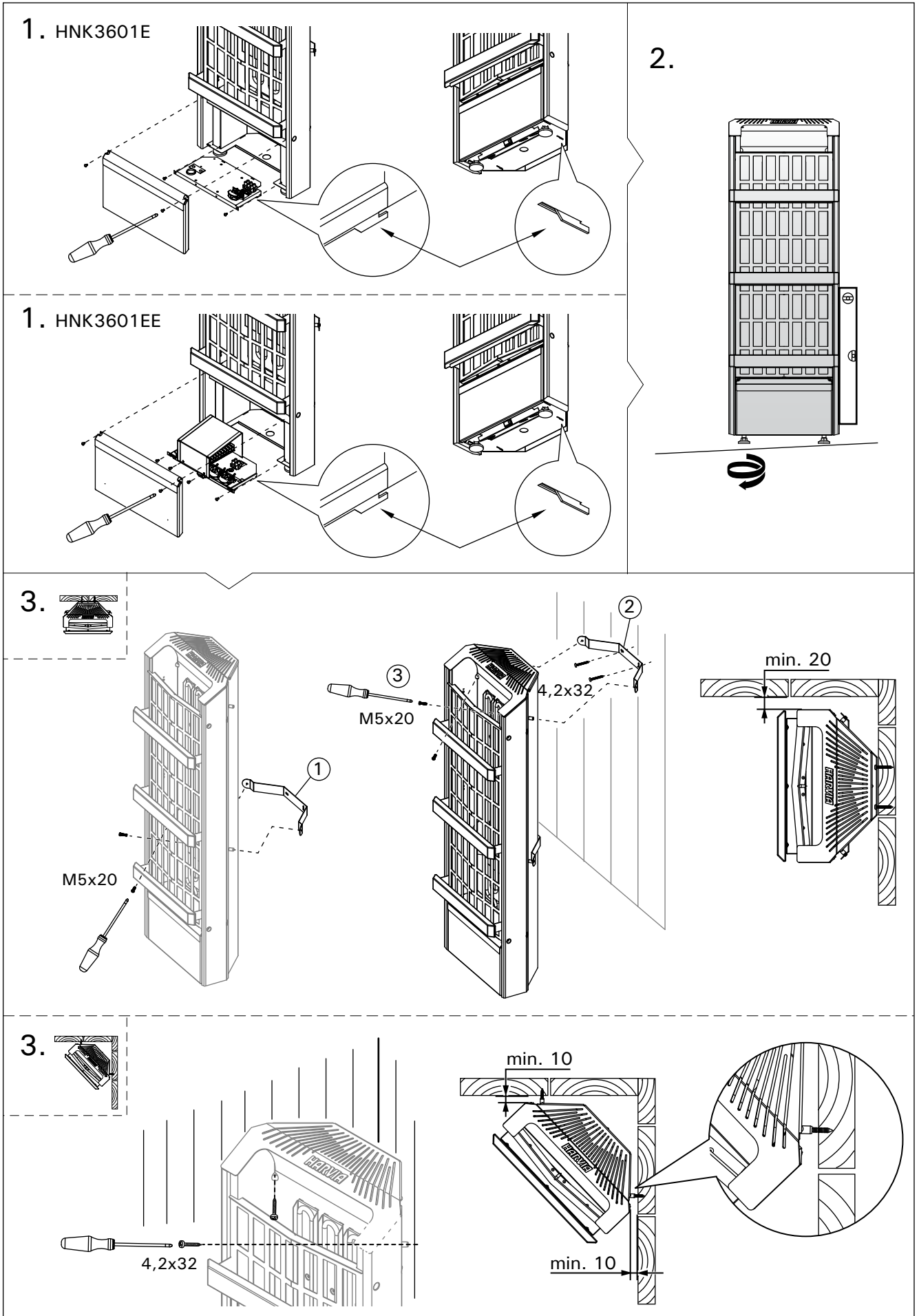
**⚠ Anslut inte aggregatets strömmatning via jordfelsbrytare!**

### 3.4. Montering av aggregatet

Se bild 8.

1. Anslut kablarna till aggregatet (▷ 3.3.).
2. Montera bastuaggregatet och justera det med hjälp av de justerbara fötterna så att det står rakt i vertikalled.
3. Använd skruvarna (2 st) för att fästa upp aggregatet i bastun.



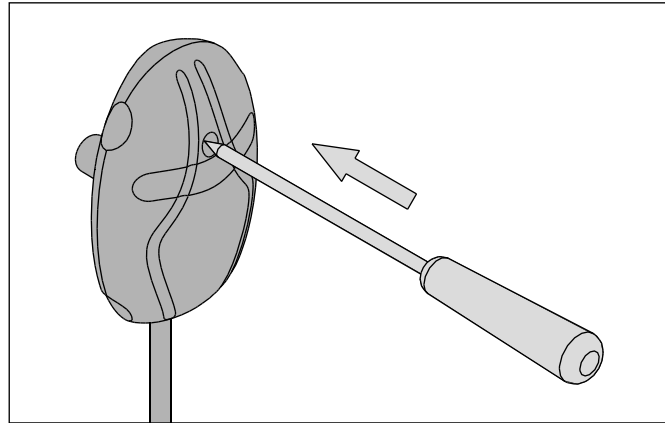


**Kuva 8. Kiukaan asentaminen (mitat millimetreinä)**  
**Bild 8. Montering av aggregatet (måttén i millimeter)**

### 3.5. Ylikuumenemissuojan palauttaminen

Anturikotelossa on lämpöanturi ja ylikuumenemissuoja. Jos lämpötila anturin ympäristössä nousee liian korkeaksi, ylikuumenemissuoja laukeaa ja katkaisee virran kiukaalta pysyvästi. Lauenneen ylikuumenemissuojan palauttaminen on esitetty kuvassa 9.

**!** Laukeamisen syy on selvitettävä ennen kuin palautuspainiketta painetaan.



Kuva 9. Ylikuumenemissuojan palautuspainike  
Bild 9. Överhettningsskydd

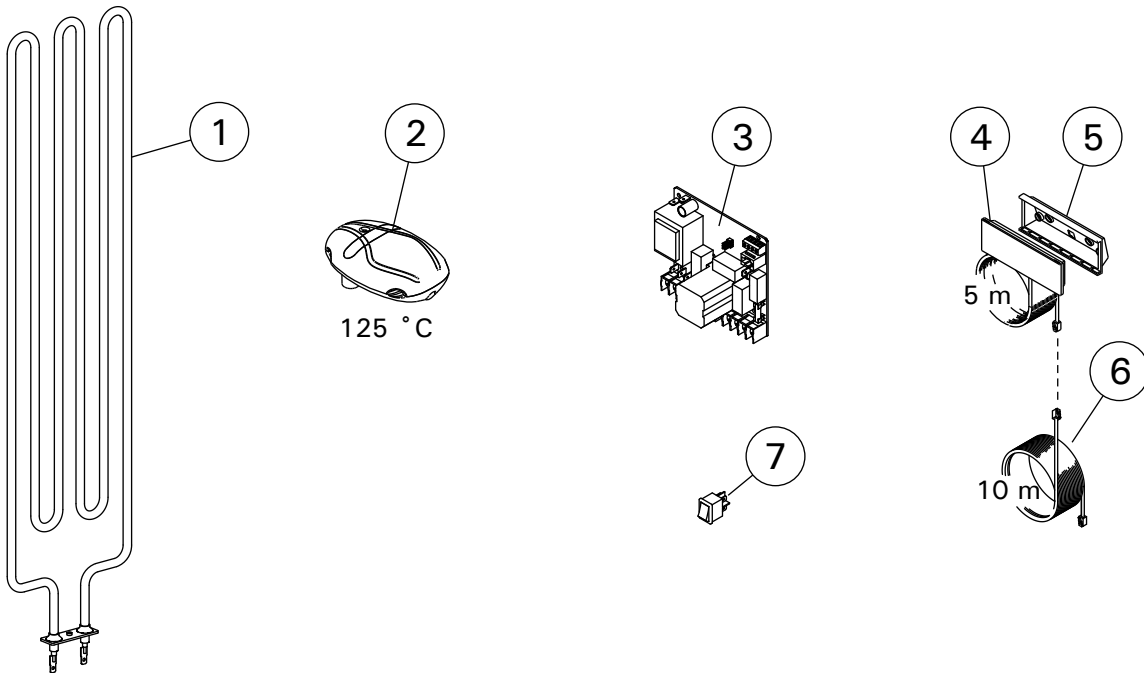
### 3.5. Återställning av överhettningsskydd

Givareboxen innehåller en temperaturgivare och ett överhettningsskydd. Om temperaturen i givarens omgivning stiger för högt, löser överhettningsskyddet ut strömmen till aggregatet. Återställning av överhettningsskyddet visas i bild 9.

**!** Anledningen till att skyddet har utlösts måste fastställas innan knappen trycks in.

## 4. VARAOSAT

## 4. RESERVDELAR



1	Vastus 3600 W	Värmeelement 3600 W	NK36E NK36EE	ZSC-360
2	Lämpöanturi (125 °C)	Temperaturgivare (125 °C)	NK36EE	WX248
3	Piirikortti	Kretskort	NK36EE	WX600
4	Ohjauspaneeli	Styrpanel	NK36EE	WX601
5	Asennuskaulus	Monteringskrage	NK36EE	ZVR-653
6	Datakaapelin jatke 10 m (lisävaruste)	Datakabelns förlängning 10 m (tillval)	NK36EE	WX313
7	Pääkytkin	Huvudströmbrytare	NK36EE	ZSK-684

Suosittelemme käyttämään vain valmistajan varaosia.  
Använd endast tillverkarens reservdelar.

## 1. INSTRUCTIONS FOR USE

### 1.1. Piling of the Sauna Stones

The piling of the sauna stones has a great effect on both the safety and the heating capability of the heater.

#### Important information on sauna stones:

- The stones should be 5–10 cm in diameter.
- Use solely angular split-face sauna stones that are intended for use in a heater. Peridotite, olivine-dolerite and olivine are suitable stone types.
- Neither light, porous ceramic "stones" nor soft soapstones should be used in the heater. They do not absorb enough heat when warmed up. This can result in damage in heating elements.
- **Wash off dust from the stones before piling them into the heater.**

#### Please note when placing the stones:

- **The aim is to pile a dense layer of stones against the steel grid and pile the rest of the stones loosely.** The dense layer prevents the direct heat radiation from overheating materials around the heater. **Be especially careful with the corners where the heating elements are near the grid.** The loose piling of stones in the middle lets the air flow through the heater, resulting in good heating of sauna and sauna stones.
- Do not drop stones into the heater.
- Do not wedge stones between the heating elements.
- Pile the stones so that they support each other instead of lying their weight on the heating elements.
- Support the heating elements with stones so that the elements stay vertically straight in the trough.
- Do not form a high pile of stones on top of the heater.

## 1. BEDIENUNGSANLEITUNG

### 1.1. Aufschichten der Saunaofensteine

Die Schichtung der Saunaofensteine hat große Auswirkungen sowohl auf die Sicherheit als auch auf die Heizleistung des Ofens.

#### Wichtige Informationen zu Saunaofensteinen:

- Die Steine sollten einen Durchmesser von 5–10 cm haben.
- Verwenden Sie nur spitze Saunasteine mit rauer Oberfläche, die für die Verwendung in Saunaöfen vorgesehen sind. Geeignete Gesteinsarten sind Peridotit, Olivin-Dolerit und Olivin.
- Im Saunaofen sollten weder leichte poröse „Steine“ aus Keramik noch weiche Specksteine verwendet werden. Sie absorbieren beim Erhitzen nicht genügend Wärme, was zu einer Beschädigung der Heizelemente führen kann.
- **Die Steine sollten vor dem Aufschichten von Steinstaub befreit werden.**

#### Beachten Sie beim Einlegen der Steine bitte Folgendes:

- **Ziel ist es, die Steine gegen das Stahlgitter möglichst dicht zu schichten und den Rest der Steine lose darauf zu stapeln.** Die untere dichte Schicht verhindert eine direkte Wärmeabstrahlung, die die Materialien neben dem Ofen beschädigen könnten. **Besonders müssen Sie die Ecken dort gut schützen, wo die Heizelemente am nächsten liegen.** In der Mitte werden die Steine möglichst lose gestapelt; dadurch strömt die Luft besser durch den Ofen. Dieses führt zu einer guten Erwärmung von Saunasteinen und Sauna.
- Lassen Sie die Steine nicht einfach in den Ofen fallen.
- Vermeiden Sie ein Verkeilen von Steinen zwischen den Heizelementen.
- Schichten Sie die Steine so aufeinander, dass sie nicht gegen die Heizelemente drücken.
- Unterstützen Sie die Heizelemente mit Steinen,

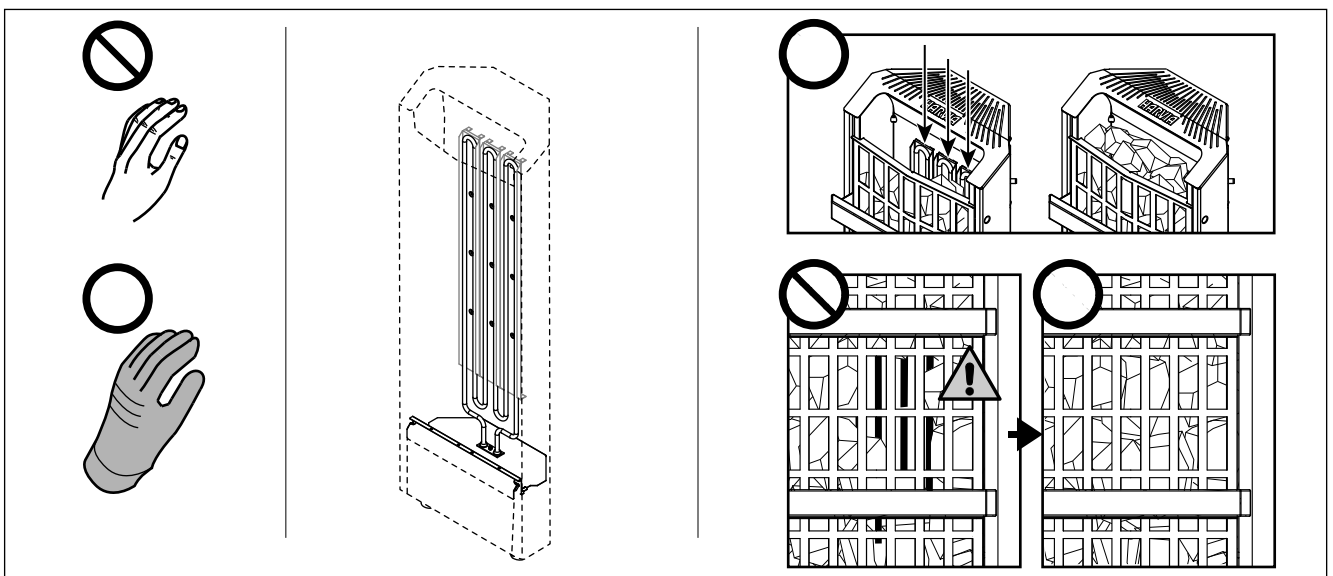


Figure 1. Piling of the sauna stones  
Abbildung 1. Aufschichtung der Saunaofensteine

- No such objects or devices should be placed inside the heater stone space or near the heater that could change the amount or direction of the air flowing through the heater.



**A bare heating element can endanger combustible materials even outside the safety distances. Check that no heating elements can be seen behind the stones.**

#### 1.1.1. Maintenance

Due to large variation in temperature, the sauna stones disintegrate in use. **Pay attention especially to the gradual settling of the stones inside the steel frame. Be sure that the heating elements do not appear with time.**

Rearrange the stones at least once a year or even more often if the sauna is in frequent use. At the same time, remove any pieces of stones from the bottom of the heater and replace any disintegrated stones with new ones.

#### 1.2. Using the Heater



**Before switching the heater on always check that there isn't anything on top of the heater or inside the given safety distance.**

- When operating the heater for the first time, both the heater and the stones emit smell. To remove the smell, the sauna room needs to be efficiently ventilated.
- If the heater output is suitable for the sauna room, it will take about an hour for a properly insulated sauna to reach the required bathing temperature (▷ 2.3.). The sauna stones normally reach the bathing temperature at the same time as the sauna room.
- A suitable temperature for the sauna room is about 60–80 °C.

##### 1.2.1. Heater Model NK36EE

The heater is equipped with a separate control panel. The heater is in standby mode, when the Harvia logo on the panel is lit.

- If the logo is not lit, check that power is switched on from the main switch (located under the power unit).
- The touch panel is calibrated when power is switched on from the main switch. The message "calb" is displayed. Do not touch the panel during calibration.

so dass die Elemente gerade und aufrecht im Steinkorb stehen.

- Schichten Sie die Steine oben auf dem Ofen nicht zu einem hohen Stapel auf.
- In der Steinkammer oder in der Nähe des Saunaofens dürfen sich keine Gegenstände oder Geräte befinden, die die Menge oder die Richtung des durch den Saunaofen führenden Luftstroms ändern.



**Bedecken Sie die Heizelemente vollständig mit Steinen. Ein unbedecktes Heizelement kann selbst außerhalb des Sicherheitsabstands eine Gefahr für brennbare Materialien darstellen. Vergewissern Sie sich, dass hinter den Steinen keine Heizelemente zu sehen sind.**

#### 1.1.1. Wartung

Aufgrund der großen Wärmeänderungen werden die Saunasteine spröde und brüchig. **Achten Sie besonders auf das Einsinken der Steine innerhalb des Stahlrahmens. Sorgen Sie dafür, dass die Heizwiderstände nicht sichtbar werden.**

Die Steine sollten mindestens einmal jährlich neu aufgeschichtet werden, bei starkem Gebrauch öfter. Bei dieser Gelegenheit entfernen Sie bitte auch Staub und Gesteinssplitter aus dem unteren Teil des Saunaofens und ersetzen beschädigte Steine.

#### 1.2. Benutzung des Ofens



**Bitte überprüfen Sie, bevor Sie den Ofen anschalten, dass keine Gegenstände auf dem Ofen oder in der unmittelbaren Nähe des Ofens liegen.**

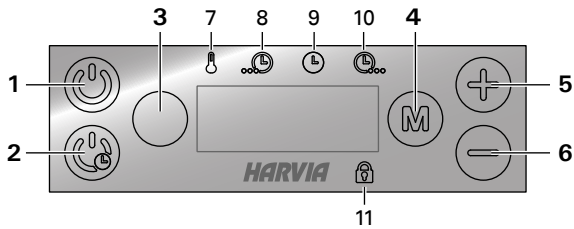
- Beim ersten Erwärmen sondern sich von Saunaofen und Steinen Gerüche ab. Um diese zu entfernen, muß die Saunakabine gründlich gelüftet werden.
- Bei einer für die Saunakabine angemessenen Ofenleistung ist eine isolierte Sauna innerhalb von einer Stunde auf die erforderliche Saunatemperatur aufgeheizt (▷ 2.3.). Die Saunaofensteine erwärmen sich gewöhnlicherweise in derselben Zeit auf Aufgusstemperatur wie die Saunakabine.
- Die passende Temperatur in der Saunakabine beträgt etwa 60 bis 80 °C.

##### 1.2.1. Ofenmodell NK36EE

Der Ofen ist mit einem separaten Bedienfeld ausgestattet. Der Ofen befindet sich im Standby-Modus, wenn das Harvia-Logo leuchtet.

- Wenn das Logo nicht leuchtet, stellen Sie sicher, dass die Stromversorgung am Hauptschalter (unter der Leistungseinheit) eingeschaltet ist.
- Das Touch-Panel wird kalibriert, wenn die Stromversorgung am Hauptschalter eingeschaltet wird. Die Meldung „calb“ wird angezeigt. Berühren Sie das Bedienfeld während der Kalibrierung nicht.

## Control panel



1. Heater on/off
2. Heater on with delay
3. Optional function (e.g. lighting) on/off
4. Mode change
5. Value increase
6. Value decrease
7. Indicator light: Temperature
8. Indicator light: Remaining delay time
9. Indicator light: Remaining on-time
10. Indicator light: Dehumidifying interval
11. Indicator light: Panel locked

## Heater on



Press button 1 (long press).

80 C

The set temperature is displayed first, after which the display switches to current sauna room temperature. The heater starts heating immediately.

22 C

The heater starts heating immediately.

## Settings



Press button 4.

80 C

**Temperature.** The adjustment range is 40–110 °C.



Press button 4.

4:00

**Remaining on-time.** The minimum value is 10 minutes. The maximum value can be set from additional settings (1–12 h).



Press button 4 to exit.

## Heater on with delay



Press button 2 (long press).

0:10

The decrease of remaining delay time is shown until zero appears, after which the heater is switched on.

## Settings



Press button 4.

0:10

**Delay time.** The adjustment range is 0:10–18:00 h.



Press button 4.

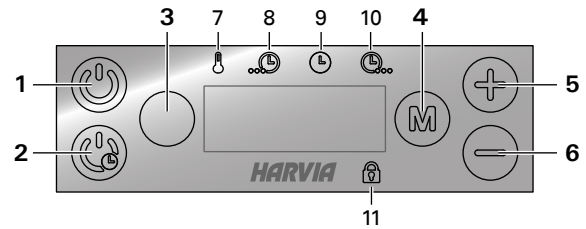
80 C

**Temperature.** The adjustment range is 40–110 °C.



Press button 4 to exit.

## Bedienfeld



1. Ein/Aus-Schalter des Ofens
2. Ofen ein mit Verzögerung
3. Optionale Funktion (z. B. Beleuchtung) ein/aus
4. Modus wechseln
5. Wert verringern
6. Wert erhöhen
7. Kontrollleuchte: Temperatur
8. Kontrollleuchte: Verbleibende Verzögerungszeit
9. Kontrollleuchte: Verbleibende Einschaltzeit
10. Kontrollleuchte: Entfeuchtungsintervall
11. Kontrollleuchte: Bedienfeld verriegelt

## Ofen ein



Drücken Sie die Taste 1 (länge).

80 C

Die eingestellte Temperatur wird zuerst angezeigt, danach schaltet die Anzeige zur aktuellen Temperatur in der Saunakabine um. Der Ofen beginnt sofort zu heizen.

22 C

Der Ofen beginnt sofort zu heizen.

## Einstellungen



Drücken Sie die Taste 4.

80 C

**Temperatur.** Der Einstellbereich beträgt 40–110 °C.



Drücken Sie die Taste 4.

4:00

**Verbleibende Einschaltzeit.** Der Mindestwert beträgt 10 Minuten. Der Maximalwert kann unter „Weitere Einstellungen“ festgelegt werden (1–12 h).



Drücken Sie die Taste 4, um die Einstellungen zu beenden.

## Ofen ein mit Verzögerung



Drücken Sie die Taste 2 (länge).

0:10

Die ablaufende Verzögerungszeit wird bis zum Stand von null angezeigt, anschließend wird der Ofen eingeschaltet.

## Einstellungen



Drücken Sie die Taste 4.

0:10

**Verzögerungszeit.** Der Einstellbereich beträgt 0:10–18:00 h.



Drücken Sie die Taste 4.

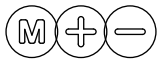
80 C

**Temperatur.** Der Einstellbereich beträgt 40–110 °C.



Drücken Sie die Taste 4, um die Einstellungen zu beenden.

### Additional settings



Open the additional settings menu by pressing the buttons 4, 5 and 6. (Tip: press the right hand side of the panel with your palm.) Hold for 5 seconds.

4:00

**Maximum on-time.** Adjustment range: family saunas 1–6 h, public saunas in apartment buildings 1–12 h. For longer operating times consult the importer/manufacturer.



Press button 4.

OFF

**Sauna dehumidifying interval.** Options: 10/20/30 minutes and OFF. The interval will begin when the heater is switched off or when the set on-time runs out. During the interval the heater is on and the sauna room temperature is set at 40 °C. When the time runs out, the heater turns off automatically. The interval can also be stopped manually at any time by pressing the button 1. Dehumidifying helps to keep your sauna in a good condition.



Press button 4.

0

**Sensor reading adjustment.** The reading can be corrected by +/-10 units. The adjustment does not affect the measured temperature value directly, but changes the measuring curve.



Press button 4.

On

The background light of button 3 can be switched ON or OFF.



Press button 4 to exit.

### Heater off



The heater will turn off when the button 1 is pressed, the on-time runs out or an error occurs.

### Lock on/off



The touch panel can be locked and unlocked when in standby mode. Press the right hand side of the panel with your palm. Hold for 3 seconds.

### 1.2.2. Heater Model NK36E

Heater model NK36E is controlled from a separate control unit. See the instructions for use of the selected control unit model.

### 1.3. Throwing Water on Heated Stones

The air in the sauna room becomes dry when warmed up. Therefore, it is necessary to throw water on the heated stones to reach a suitable level of humidity in the sauna. The effect of heat and steam on people varies – by experimenting, you can find the levels of temperature and humidity that suit you best.

You can adjust the nature of the heat from soft to

### Weitere Einstellungen



Öffnen Sie das Menü „Weitere Einstellungen“, indem Sie auf dem Bedienfeld gleichzeitig die Tasten 4, 5 und 6 drücken. (Tipp: Drücken Sie den Handballen auf die rechte Seite des Bedienfelds.) Halten Sie die Tasten 5 Sekunden lang gedrückt.

4:00

**Maximale Einschaltzeit.** Einstellbereich: Familiensaunen 1–6 h, öffentliche Saunen in Apartmentgebäuden 1–12 h. Zu längeren Betriebszeiten befragen Sie bitte den Importeur bzw. Hersteller.



Drücken Sie die Taste 4.

OFF

**Entfeuchtungsintervall der Sauna.** Optionen: 10/20/30 Minuten und AUS. Das Intervall beginnt, wenn der Ofen ausgeschaltet wird oder die eingestellte Einschaltzeit abgelaufen ist. Während des Intervalls ist der Ofen an und beträgt die Temperatur der Saunakabine 40 °C. Nach Ablauf der Zeit werden die Geräte automatisch ausgeschaltet. Das Intervall lässt sich auch jederzeit manuell durch Drücken der Taste 1 unterbrechen. Die Entfeuchtung dient dazu, Ihre Sauna in einem guten Zustand zu halten.



Drücken Sie die Taste 4.

0

**Einstellung des Fühlerwerts.** Die Messwerte können um +/- 10 Einheiten korrigiert werden. Die Einstellung betrifft nicht den gemessenen Temperaturwert direkt, sondern ändert die Messkurve.



Drücken Sie die Taste 4.

On

Die Hintergrundbeleuchtung von Taste 3 kann ein- und ausgeschaltet werden.



Drücken Sie die Taste 4, um die Einstellungen zu beenden.

### Ofen aus



Der Ofen wird ausgeschaltet, wenn die Taste 1 gedrückt wird, die eingestellte Einschaltzeit abläuft oder ein Fehler auftritt.

### Verriegelung ein/aus



Das Touch-Panel kann im Standby-Modus verriegelt werden. Drücken Sie den Handballen auf die rechte Seite des Bedienfelds. Halten Sie die Tasten 3 Sekunden lang gedrückt.

### 1.2.2. Ofenmodell NK36E

Die Ofenmodell NK36E wird mit einem separaten Steuergerät bedient. Beachten Sie die mitgelieferte Bedienungsanleitung der Steuerung.


### 1.3. Aufguss


Die Saunaluft trocknet bei Erwärmung aus, daher sollte zur Erlangung einer angenehmen Luftfeuchtigkeit auf die heißen Steine des Saunaofens Wasser gegossen werden. Die Auswirkungen von Hitze und Dampf sind von Mensch zu Mensch unterschiedlich – durch Ausprobieren finden Sie die Temperatur- und Luftfeuchtigkeitswerte, die für Sie am besten geeignet sind.

Water property Wassereigenschaft	Effect Wirkung	Recommendation Empfehlung
Humus concentration Humusgehalt	Colour, taste, precipitates Farbe, Geschmack, Ablagerungen	<12 mg/l
Iron concentration Eisengehalt	Colour, odour, taste, precipitates Farbe, Geruch, Geschmack, Ablagerungen	<0,2 mg/l
Hardness: most important substances are manganese (Mn) and lime, i.e. calcium (Ca) Wasserhärte: Die wichtigsten Stoffe sind Mangan (Mn) und Kalk, d.h. Kalzium (Ca)	Precipitates Ablagerungen	Mn: <0,05 mg/l Ca: <100 mg/l
Chlorinated water Gechlortes Wasser	Health risk Gesundheitsschädlich	Forbidden to use Darf nicht verwendet werden
Seawater Salzwasser	Rapid corrosion Rasche Korrosion	Forbidden to use Darf nicht verwendet werden

**Table 1. Water quality requirements**  
**Tabelle 1. Anforderungen an die Wasserqualität**

sharp by throwing water either to the front of the heater or straight on top of the stones.

 **The maximum volume of the ladle is 0.2 litres. If an excessive amount of water is poured on the stones, only part of it will evaporate and the rest may splash as boiling hot water on the bathers. Never throw water on the stones when there are people near the heater, because hot steam may burn their skin.**

 **The water to be thrown on the heated stones should meet the requirements of clean household water (table 1). Only special aromas designed for sauna water may be used. Follow the instructions given on the package.**


#### 1.4. Instructions for Bathing


- Begin by washing yourself.
- Stay in the sauna for as long as you feel comfortable.
- Forget all your troubles and relax.
- According to established sauna conventions, you must not disturb other bathers by speaking in a loud voice.
- Do not force other bathers from the sauna by throwing excessive amounts of water on the stones.
- Cool your skin down as necessary. If you are in good health, you can have a swim if a swimming place or pool is available.
- Wash yourself after bathing.
- Rest for a while and let your pulse go back to normal. Have a drink of fresh water or a soft drink to bring your fluid balance back to normal.

#### 1.5. Warnings

- **Staying in the hot sauna for long periods of time makes the body temperature rise, which may be dangerous.**
- **Keep away from the heater when it is hot. The stones and outer surface of the heater may burn your skin.**
- **Keep children away from the heater.**
- **Do not let young, handicapped or ill people**

Die Art der Hitze können Sie von weich bis scharf selbst bestimmen, indem Sie Wasser entweder auf die Vorderseite des Ofens oder direkt auf die Steine werfen.

 **Die Kapazität der Saunakelle sollte höchstens 0,2 l betragen. Auf die Steine sollten keine größeren Wassermengen auf einmal gegossen werden, da beim Verdampfen sonst kochend heißes Wasser auf die Badenden spritzen könnte. Achten Sie auch darauf, daß Sie kein Wasser auf die Steine gießen, wenn sich jemand in deren Nähe befindet. Der heiße Dampf könnte Brandwunden verursachen.**

 **Als Aufgußwasser sollte nur Wasser verwendet werden, das die Qualitätsvorschriften für Haushaltswasser erfüllt (Tabelle 1). Im Aufgußwasser dürfen nur für diesen Zweck ausgewiesene Duftstoffe verwendet werden. Befolgen Sie die Anweisungen auf der Packung.**

#### 1.4. Anleitungen zum Saunen

- Waschen Sie sich vor dem Saunen.
- Bleiben Sie in der Sauna, solange Sie es als angenehm empfinden.
- Vergessen Sie jeglichen Stress, und entspannen Sie sich.
- Zu guten Saunamanieren gehört, daß Sie Rücksicht auf die anderen Badenden nehmen, indem Sie diese nicht mit unnötig lärmigem Benehmen stören.
- Verjagen Sie die anderen auch nicht mit zu vielen Aufgüssen.
- Lassen Sie Ihre erhitzte Haut zwischendurch abkühlen. Falls Sie gesund sind, und die Möglichkeit dazu besteht, gehen Sie auch schwimmen.
- Waschen Sie sich nach dem Saunen.
- Ruhen Sie sich aus, bis Sie sich ausgeglichen fühlen. Trinken Sie klares Wasser oder einen Softdrink, um Ihren Flüssigkeitshaushalt zu stabilisieren.

#### 1.5. Warnungen

- **Ein langer Aufenthalt in einer heißen Sauna führt zum Ansteigen der Körpertemperatur, was gefährlich sein kann.**
- **Achtung vor dem heißen Saunaofen. Die Steine sowie das Gehäuse werden sehr heiß und können die Haut verbrennen.**
- **Halten Sie Kinder vom Ofen fern.**
- **Kinder, Gehbehinderte, Kranke und Schwache**

bathe in the sauna on their own.

- Consult your doctor about any health-related limitations to bathing.
- Consult your child welfare clinic about taking little babies to the sauna.
- Be very careful when moving in the sauna, as the platform and floors may be slippery.
- Never go to a hot sauna if you have taken alcohol, strong medicines or narcotics.
- Never sleep in a hot sauna.
- Sea air and a humid climate may corrode the metal surfaces of the heater.
- Do not hang clothes to dry in the sauna, as this may cause a risk of fire. Excessive moisture content may also cause damage to the electrical equipment.

## 1.6. Troubleshooting



All service operations must be done by professional maintenance personnel.

### E1 (NK36EE)

- Temperature sensor's measuring circuit broken. Check the red and yellow wires to the temperature sensor and their connections (see figure 5) for faulties.

### E2 (NK36EE)

- Temperature sensor's measuring circuit short-circuited. Check the red and yellow wires to the temperature sensor and their connections (see figure 5) for faulties.

### E3 (NK36EE)

- Overheat protector's measuring circuit broken. Press the overheat protector's reset button (▷3.5.). Check the blue and white wires to the temperature sensor and their connections (see figure 5) for faulties.

### E9 (NK36EE)

- Connection failure in the system. Switch the power off from the main switch. Check the data cable, sensor cable and their connections. Switch the power on.

### The heater does not heat.

- Check that the fuses to the heater are in good condition.
- Check that the connection cable is connected.
- Check that the control panel shows a higher figure than the temperature of the sauna.
- Check that the overheat protector has not gone off.

### The sauna room heats slowly. The water thrown on the sauna stones cools down the stones quickly.

- Check that the fuses to the heater are in good condition.
- Check that all heating elements glow when the heater is on.
- Turn the temperature to a higher setting.
- Check that the heater output is sufficient (▷2.3.).
- Check the sauna stones (▷1.1.).
- Check that the sauna room ventilation has been arranged correctly (▷2.2.).

dürfen in der Sauna nicht alleingelassen werden.

- Gesundheitliche Einschränkungen bezogen auf das Saunen müssen mit dem Arzt besprochen werden.
- Über das Saunen von Kleinkindern sollten Sie sich in der Mütterberatungsstelle beraten lassen.
- Gehen Sie nicht in die Sauna, wenn Sie unter dem Einfluß von Narkotika (Alkohol, Medikamenten, Drogen usw.) stehen.
- Schlafen Sie nie in einer erhitzten Sauna.
- Meer- und feuchtes Klima können die Metalloberflächen des Saunaofens rosten lassen.
- Benutzen Sie die Sauna wegen der Brandgefahr nicht zum Kleider- oder Wäschetrocknen, außerdem können die Elektrogeräte durch die hohe Feuchtigkeit beschädigt werden.

## 1.6. Störungen



Alle Wartungsmaßnahmen müssen von qualifiziertem technischem Personal durchgeführt werden.

### E1 (NK36EE)

- Messkreis des Temperaturfühlers unterbrochen. Prüfen Sie die roten und gelben Kabel zum Temperaturfühler und deren Verbindungen (siehe Abb. 5) auf Fehler.

### E2 (NK36EE)

- Kurzschluss im Messkreis des Temperaturfühlers. Prüfen Sie die roten und gelben Kabel zum Temperaturfühler und deren Verbindungen (siehe Abb. 5) auf Fehler.

### E3 (NK36EE)

- Messkreis des Überhitzungsschutzes unterbrochen. Reset-Taste des Überhitzungsschutzes drücken (▷3.5.). Prüfen Sie die blauen und weißen Kabel zum Temperaturfühler und deren Verbindungen (siehe Abb. 5) auf Fehler.

### E9 (NK36EE)

- Verbindungsfehler im System. Schalten Sie den Strom am Hauptschalter ab. Überprüfen Sie das Datenkabel sowie das oder die die Fühlerkabel und deren Verbindungen. Schalten Sie den Strom ein.

### Der Ofen wärmt nicht.

- Vergewissern Sie sich, dass die Sicherungen des Ofens in gutem Zustand sind.
- Überprüfen Sie, ob das Anschlusskabel eingesteckt ist.
- Das Thermostat ist auf eine höhere als in der Sauna herrschende Temperatur eingestellt.
- Überprüfen Sie, ob der Überhitzungsschutz ausgelöst wurde.

### Die Saunakabine erhitzt sich zu langsam. Das auf die Saunaofensteine geworfene Wasser kühlt die Steine schnell ab.

- Vergewissern Sie sich, dass die Sicherungen des Ofens in gutem Zustand sind.
- Vergewissern Sie sich, dass bei eingeschaltetem Ofen alle Heizelemente glühen.
- Stellen Sie die Temperatur auf eine höhere Einstellung.
- Überprüfen Sie, ob die Ofenleistung ausreichend ist (▷2.3.).
- Überprüfen Sie die Saunaofensteine (▷1.1.).



**The sauna room heats quickly, but the temperature of the stones remain insufficient.**

**Water thrown on the stones runs through.**

- Turn the temperature to a lower setting.
- Check that the heater output is not too high (▷2.3.).
- Check that the sauna room ventilation has been arranged correctly (▷2.2.).

**Panel or other material near the heater blackens quickly.**

- Check that the requirements for safety distances are fulfilled (▷3.2.).
- Check that no heating elements can be seen behind the stones. If heating elements can be seen, rearrange the stones so that the heating elements are covered completely (▷1.1.).
- Also see section 2.1.1.

**The heater emits smell.**

- See section 1.2.
- The hot heater may emphasize odours mixed in the air that are not, however, caused by the sauna or the heater. Examples: paint, glue, oil, seasoning.

**The heater makes noise.**

- Occasional bangs are most likely caused by stones cracking due to heat.
- The thermal expansion of heater parts can cause noises when the heater warms up.

- Vergewissern Sie sich, dass die Belüftung der Saunakabine korrekt eingerichtet wurde (▷2.2.).

**Die Saunakabine erwärmt sich schnell, aber die Temperatur der Steine ist unzureichend. Das auf die Steine geworfene Wasser läuft durch.**

- Stellen Sie die Temperatur auf eine niedrigere Einstellung.
- Überprüfen Sie, ob die Ofenleistung nicht zu hoch ist (▷2.3.).
- Vergewissern Sie sich, dass die Belüftung der Saunakabine korrekt eingerichtet wurde (▷2.2.).

**Panele und andere Materialien neben dem Ofen werden schnell schwarz.**

- Überprüfen Sie, ob die Anforderungen für Sicherheitsabstände eingehalten werden (▷3.2.).
- Vergewissern Sie sich, dass hinter den Steinen keine Heizelemente zu sehen sind. Wenn Heizelemente zu sehen sind, ordnen Sie die Steine so an, dass die Heizelemente komplett bedeckt sind (▷1.1.).
- Siehe auch Abschnitt 2.1.1.

**Der Ofen gibt Gerüche ab.**

- Siehe Abschnitt 1.2.
- Ein heißer Ofen kann Gerüche in der Luft verstärken, die jedoch nicht durch die Sauna oder den Ofen selbst verursacht wurden. Beispiele: Farbe, Klebstoff, Öl, Würzmittel.

**Der Ofen verursacht Geräusche.**

- Plötzliche Knall-Geräusche entstehen manchmal durch Steine, die aufgrund der Hitze platzen.
- Die Ausdehnung der Ofenteile wegen der Hitze kann bei der Erwärmung des Ofens Geräusche verursachen.

## 2. SAUNA ROOM

## 2.1. Sauna Room Structure

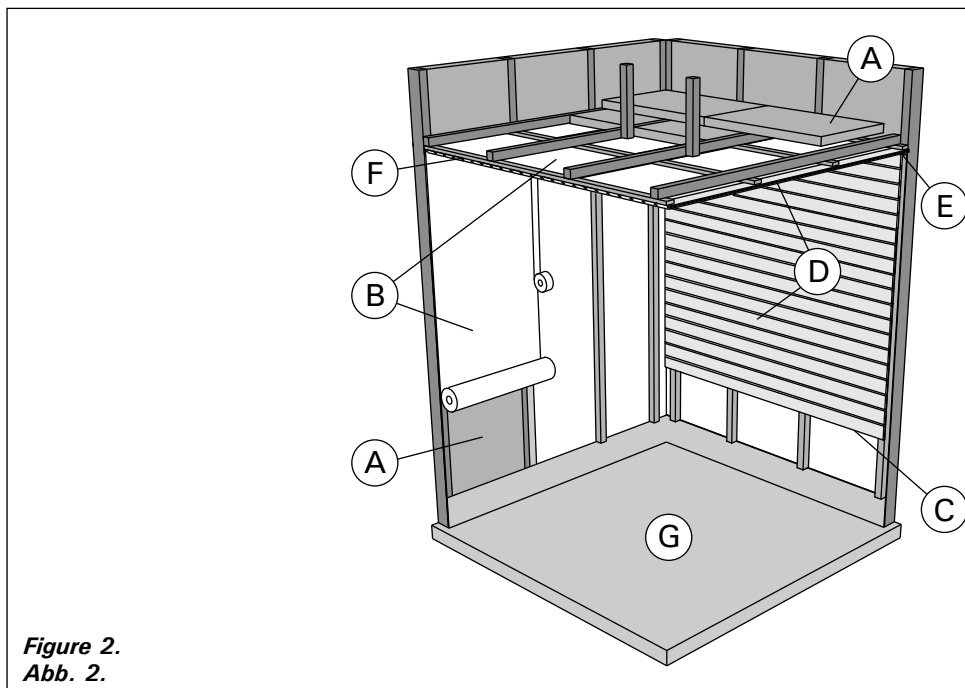


Figure 2.  
Abb. 2.

- A. Insulation wool, thickness 50–100 mm. The sauna room must be insulated carefully so that the heater output can be kept moderately low.
- B. Moisture protection, e.g. aluminium paper. Place the glossy side of the paper towards the sauna. Tape the seams with aluminium tape.
- C. Vent gap of about 10 mm between the moisture protection and panel (recommendation).
- D. Low mass 12–16 mm thick panel board. Before starting the panelling, check the electric wiring and the reinforcements in the walls required by the heater and benches.
- E. Vent gap of about 3 mm between the wall and ceiling panel.
- F. The height of the sauna is usually 2100–2300 mm. The minimum height depends on the heater (see table 2). The space between the upper bench and ceiling should not exceed 1200 mm.
- G. Use floor coverings made of ceramic materials and dark joint grouts. Particles disintegrating from the sauna stones and impurities in the sauna water may stain and/or damage sensitive floor coverings.

**NOTE!** Check from the fire authorities which parts of the firewall can be insulated. Flues which are in use must not be insulated.

**NOTE!** Light protective covers which are installed directly to the wall or ceiling may be a fire risk.

### 2.1.1. Blackening of the Sauna Walls

It is perfectly normal for the wooden surfaces of the sauna room to blacken in time. The blackening may be accelerated by

- sunlight
- heat from the heater
- protective agents on the walls (protective agents have a poor heat resistance level)
- fine particles disintegrating from the sauna stones which rise with the air flow.

## 2. SAUNAKABINE

## 2.1. Struktur der Saunakabine

- A. Isolierwolle, Stärke 50–100 mm. Die Saunakabine muss sorgfältig isoliert werden, damit der Ofen nicht zu viel Leistung erbringen muss.
- B. Feuchtigkeitsschutz, z.B. Aluminiumpapier. Die glänzende Seite des Papiers muss zur Sauna zeigen. Nähte mit Aluminiumband abdichten.
- C. Etwa 10 mm Luft zwischen Feuchtigkeitsschutz und Täfelung (Empfehlung).
- D. Leichtes, 12–16 mm starkes Täfelbrett. Vor Beginn der Täfelung elektrische Verkabelung und für Ofen und Bänke benötigte Verstärkungen in den Wänden überprüfen.
- E. Etwa 3 mm Luft zwischen Wand und Deckentäfelung.
- F. Die Höhe der Sauna ist normalerweise 2100–2300 mm. Die Mindesthöhe hängt vom Ofen ab (siehe Tabelle 2). Der Abstand zwischen oberer Bank und Decke sollte höchstens 1200 mm betragen.
- G. Bodenabdeckungen aus Keramik und dunkle Zementschlämme verwenden. Aus den Saunasteinen entweichende Partikel und Verunreinigungen im Wasser können sensible Böden verfärben oder beschädigen.

**ACHTUNG!** Fragen Sie die Behörden, welcher Teil der feuerfesten Wand isoliert werden kann. Rauchfänge, die benutzt werden, dürfen nicht isoliert werden.

**ACHTUNG!** Leichte, direkt an Wand oder Decke angebrachte Schutzabdeckungen sind ein Brandrisiko.

### 2.1.1. Schwärzung der Saunawände

Es ist ganz normal, wenn sich die Holzoberflächen einer Sauna mit der Zeit verfärben. Die Schwärzung wird beschleunigt durch

- Sonnenlicht
- Hitze des Ofens
- Täfelungsschutz an den Wänden (mit geringem Hitzewiderstand)
- Feinpartikel, die aus den zerfallenden Saunasteinen in die Luft entweichen.

## 2.2. Sauna Room Ventilation

The air in the sauna room should change six times per hour. Figure 3 illustrates different sauna room ventilation options.

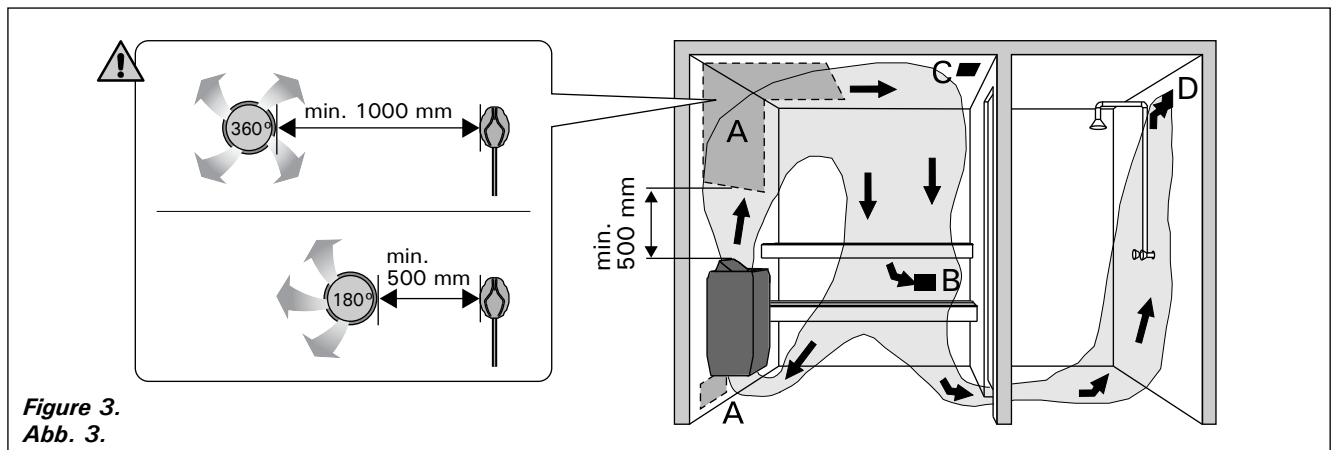


Figure 3.  
Abb. 3.

- A. Supply air vent location. If mechanical exhaust ventilation is used, place the supply air vent above the heater. If gravity exhaust ventilation is used, place the supply air vent below or next to the heater. The diameter of the supply air pipe must be 50–100 mm. **Do not place the supply air vent so that the air flow cools the temperature sensor (▷3.3.1.)!**
- B. Exhaust air vent. Place the exhaust air vent near the floor, as far away from the heater as possible. The diameter of the exhaust air pipe should be twice the diameter of the supply air pipe.
- C. Optional vent for drying (closed during heating and bathing). The sauna can also be dried by leaving the door open after bathing.
- D. If the exhaust air vent is in the washroom, the gap underneath the sauna door must be at least 100 mm. Mechanical exhaust ventilation is mandatory.

## 2.3. Heater Output

When the walls and ceiling are covered with panels and insulation behind the panels is adequate, the heater output is defined according to the volume of the sauna. Non-insulated walls (brick, glass block, glass, concrete, tile, etc.) increase the need for heater output. Add 1,2 m<sup>3</sup> to the volume of the sauna for each non-insulated wall square meter. For example, a 10 m<sup>3</sup> sauna room with a glass door equals the output requirement of about a 12 m<sup>3</sup> sauna room. If the sauna room has log walls, multiply the sauna's volume by 1,5. Choose the correct heater output from Table 2.

## 2.4. Sauna Room Hygiene

Bench towels should be used during bathing to prevent sweat from getting onto the benches.

The benches, walls and floor of the sauna should be washed thoroughly at least every six months. Use a scrubbing brush and sauna detergent.

Wipe dust and dirt from the heater with a damp cloth. Remove lime stains from the metal parts of the heater using a 10% citric acid solution and rinse. The wooden surfaces of the heater can be treated lightly with paraffin oil. Do not let the oil inside the heater's structure. Wipe the excess oil off from the metal parts.

## 2.2. Belüftung der Saunakabine

Die Saunaluft sollte sechsmal pro Stunde ausgetauscht werden. Abb. 3 zeigt verschiedene Optionen der Saunabelüftung.

- A. Luftzufuhr. Bei mechanischer Entlüftung Luftzufuhr über dem Ofen anbringen. Bei Schwerkraftentlüftung Luftzufuhr unter oder neben dem Ofen anbringen. Der Durchmesser des Luftzufuhrrohres muss 50–100 mm betragen. **Luftzufuhr nicht so anbringen, dass sie den Temperaturfühler abkühlt (▷3.3.1.)!**
- B. Entlüftung. Entlüftung in Bodennähe anbringen, so weit weg vom Ofen wie möglich. Der Durchmesser des Entlüftungsrohres sollte doppelt so groß sein wie bei der Luftzufuhr.
- C. Optionale Lüftung zum Trocknen (während Heizung und Bad geschlossen). Die Sauna kann auch durch die offene Tür getrocknet werden.
- D. Wenn die Entlüftung im Waschraum liegt, muss die Lücke unter der Saunatur mindestens 100 mm betragen. Mechanische Entlüftung ist Pflicht.

## 2.3. Leistungsabgabe des Ofens

Wenn Wand und Decke vertäfelt und ausreichend isoliert sind, richtet sich die Leistungsabgabe des Ofens nach dem Volumen der Sauna. Nicht isolierte Wände (Stein, Glasbausteine, Glas, Beton, Kacheln) erhöhen die benötigte Ofenleistung. Jeder Quadratmeter nicht isolierter Wand entspricht 1,2 m<sup>3</sup> mehr Saunavolumen. Eine 10 m<sup>3</sup> große Saunakabine mit Glastür z.B. entspricht in der Leistungsabgabe einer 12 m<sup>3</sup> großen Sauna. Bei Balkenwänden Saunavolumen mit 1,5 multiplizieren. Korrekte Leistungsabgabe des Ofens aus Tabelle 2 wählen.

## 2.4. Hygiene der Saunakabine

Liegetücher benutzen, um die Bänke vor Schweiß zu schützen.

Bänke, Wände und Boden der Sauna mindestens alle sechs Monate waschen. Bürste und Saunareinigungsmittel verwenden.

Staub und Schmutz vom Ofen mit feuchtem Tuch abwischen. Kalkablagerungen an den Metallteilen des Ofens sind mit 10%-tiger Zitronensäure zu entfernen. Die Holzflächen des Ofens können vorsichtig mit Paraffinöl behandelt werden. Achten Sie darauf, dass kein Öl in den Ofen gelangt. Wischen Sie überschüssiges Öl von den Metallteilen ab.

### 3. INSTRUCTIONS FOR INSTALLATION

#### 3.1. Before Installation

**!** Before installing the heater, study the instructions for installation. Check the following points:

- Is the output and type of the heater suitable for the sauna room? The cubic volumes given in table 2 should be followed.
- Is the supply voltage suitable for the heater?
- The location is suitable for the heater (▷3.2.).

**Note! Only one electrical heater may be installed in the sauna room.**

Heater Ofen	Output Leistung	Dimensions Abmessungen		Stones Steine	Sauna room Saunakabine		
		Width/Depth/Height Breite/Tiefe/Höhe	Weight Gewicht		Cubic vol. Rauminhalt		Height Höhe
	kW	mm	kg	max. kg	▷2.3! min. m <sup>3</sup>   max. m <sup>3</sup>		min. mm
NK36EE/NK36E	3,6	365/227/1070	14	36	1,5	5,5	1900

Table 2. Installation details

Tabelle 2. Montageinformationen

#### 3.2. Place and Safety Distances

The minimum safety distances are described in figure 4.

- It is absolutely necessary to install the heater according to these values. Neglecting them causes a risk of fire.
- Hot pieces of stone can damage floor coverings and cause a risk of fire. The floor coverings of the installation place should be heat-resistant.

#### 3.3. Electrical Connections

**!** The heater may only be connected to the electrical network in accordance with the current regulations by an authorised, professional electrician.

- The heater is semi-stationarily connected to the junction box on the sauna wall. The junction box must be splash-proof, and its maximum height from the floor must not exceed 500 mm.

### 3. INSTALLATIONSANLEITUNG

#### 3.1. Vor der Montage

**!** Lesen Sie die Installationsanleitung, bevor Sie den Saunaofen installieren. Überprüfen Sie die folgenden Punkte:

- Ist der zu montierende Saunaofen in Leistung und Typ passend für die Saunakabine? Die Rauminhaltswerte in Tabelle 2 dürfen weder über noch unterschritten werden.
- Ist die Netzspannung für den Saunaofen geeignet?
- Der Standort ist für den Saunaofen geeignet (▷3.2.).

**Achtung! In einer Sauna darf nur ein Saunaofen installiert werden.**

#### 3.2. Standort und Sicherheitsabstände

Die Mindest-Sicherheitsabstände werden in Abbildung 4 angegeben.

- Diese Abstände müssen unbedingt eingehalten werden, da eine Abweichung Brandgefahr verursacht.
- Heiße Steinsplitter aus dem Ofen können möglicherweise die Bodenbeläge beschädigen und die Brandgefahr erhöhen. Aus diesem Grund sollten unter dem Saunaofen und in dessen unmittelbarer Nähe nur hitzebeständige Fußbodenbeschichtungen verwendet werden.

#### 3.3. Elektroanschlüsse

**!** Der Anschluss des Saunaofens an das Stromnetz darf nur von einem zugelassenen Elektromonteur unter Beachtung der gültigen Vorschriften ausgeführt werden.

- Der Saunaofen wird halbfest an die Klemmdose an der Saunawand befestigt. Die Klemmdose muß spritzwasserfest sein und darf höchstens 500 mm über dem Fußboden angebracht werden.

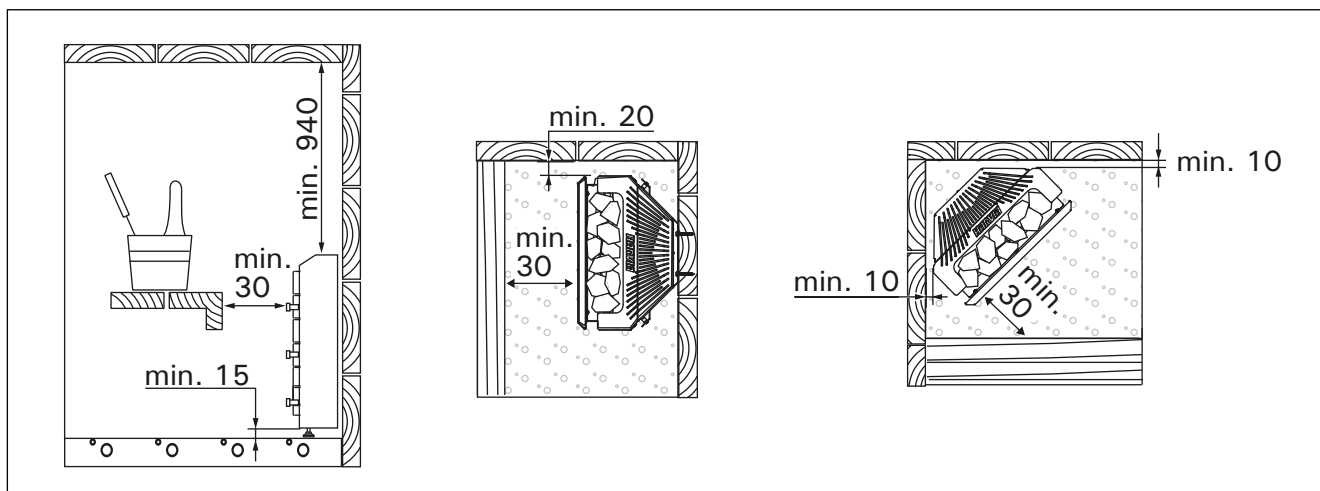


Figure 4. Safety distances (all dimensions in millimeters)

Abbildung 4. Sicherheitsmindestabstände (alle Abmessungen in Millimetern)

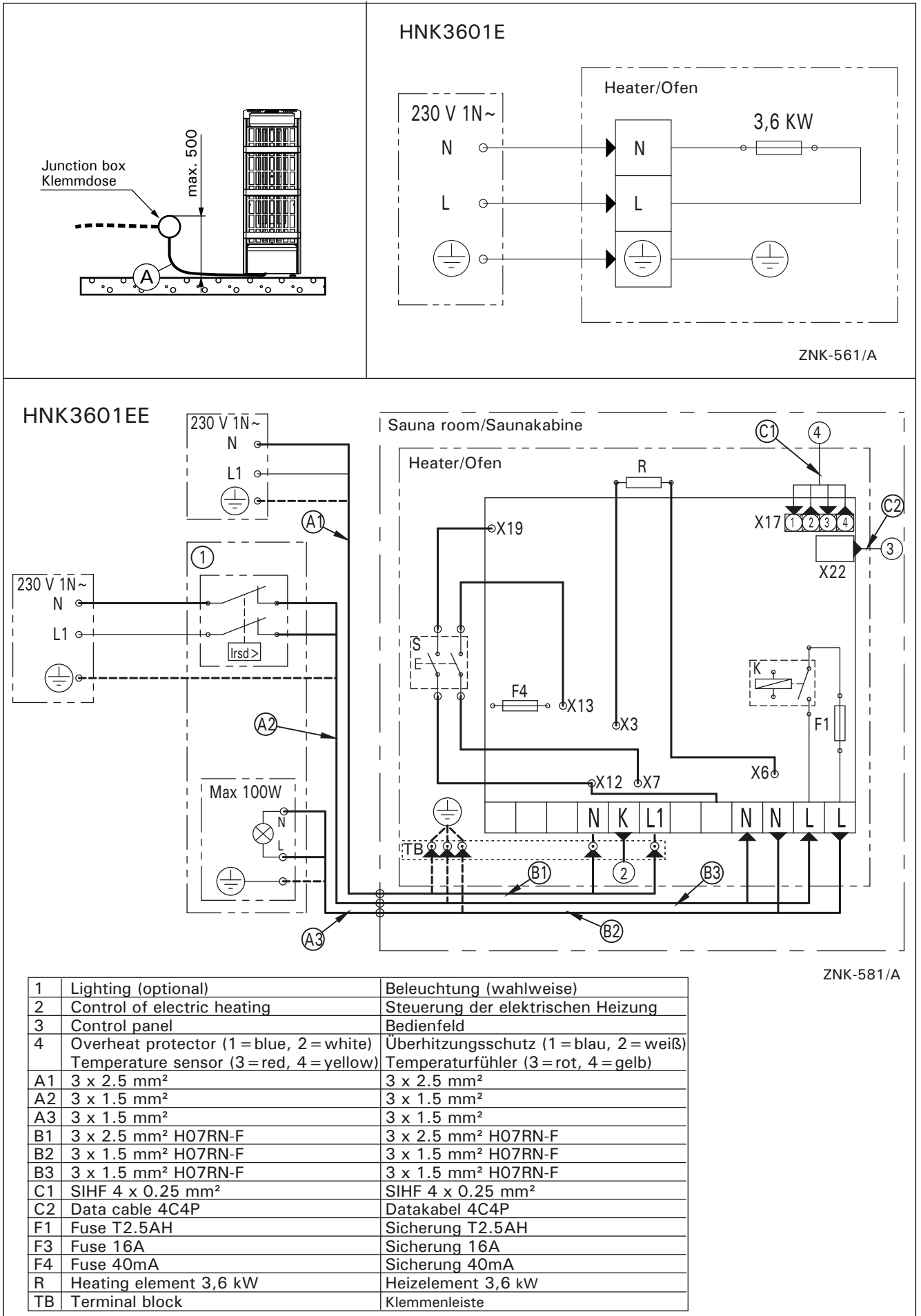


Figure 5. Electrical connections  
Abbildung 5. Elektroanschlüsse

- The connecting cable (figure 5: A) must be of rubber cable type H07RN-F or its equivalent. **NOTE! Due to thermal embrittlement, the use of PVC-insulated wire as the connecting cable of the heater is forbidden.**
- If the connecting and installation cables are higher than 1000 mm from the floor in the sauna or inside the sauna room walls, they must be able to endure a minimum temperature of 170 °C when loaded (for example, SSJ). Electrical equipment installed higher than 1000 mm from the sauna floor must be approved for use in a temperature of 125 °C (marking T125).
- In addition to supply connectors, the HNK heaters are equipped with a connector (K), which makes the control of the electric heating possible. See figure 5. The control cable for electrical heating is brought directly into the junction box of the heater, and from there to the terminal block of the heater along a rubber cable with the same cross-section area as that of the connecting cable.

### 3.3.1. Installing the Temperature Sensor

- **NK36EE:** Install the sensor as shown in figure 6. Connect the sensor cable to the connector in the heater on a colour-to-colour principle.
- **NK36E:** Install the sensor (WX248, delivered with the heater) as shown in figure 6.

**!** The supply air vent of the sauna room must not be located near the temperature sensor. The air flow near an air vent cools down the sensor, which gives inaccurate temperature readings to the control unit. As a result, the heater might overheat. The air vent's minimum distance from the sensor (figure 3):

- omnidirectional air vent: 1 000 mm
- air vent directed away from the sensor: 500 mm

The sensor must be installed to the place defined in these instructions (figure 6). If the minimum distance is not fulfilled, ventilation must be changed.

- Als Anschlusskabel (Abb. 5: A) wird ein Gummi-kabel vom Typ H07RN-F oder ein entsprechendes Kabel verwendet. **ACHTUNG! PVC-isolierte Kabel dürfen wegen ihrer schlechten Hitzebeständigkeit nicht als Anschlusskabel des Saunaofens verwendet werden.**
- Falls der Anschluss oder die Montagekabel in die Sauna oder die Saunawände in einer Höhe über 1000 mm über dem Boden münden, müssen sie belastet mindestens eine Temperatur von 170 °C aushalten (z.B. SSJ). Elektrogeräte, die höher als 1000 mm vom Saunaboden angebracht werden, müssen für den Gebrauch bei 125 °C Umgebungstemperatur zugelassen sein (Vermerkt T125).
- Die HNK-Saunaöfen sind zusätzlich zum Netzanschluss mit einer Klemme (K) ausgestattet, welche die Möglichkeit zur Steuerung der Elektroheizung bietet. Siehe Abb. 5. Das Steuerungskabel für die Elektroheizung wird direkt zur Klemmdose des Saunaofens gelegt und von dort aus ein Gummi-kabel der gleichen Stärke weiter zur Reihen-klemme des Saunaofens.

### 3.3.1. Montage des Temperaturfühlers

- **NK36EE:** Installieren Sie den Fühler wie in Abb. 6 dargestellt. Verbinden Sie das Fühlerkabel Farbe an Farbe mit dem Anschluss im Ofen.
- **NK36E:** Installieren Sie den Fühler (WX248, im Lieferumfang des Ofens) wie in Abbildung 6 gezeigt an.

**!** Die Luftzufuhr der Sauna darf sich nicht in der Nähe des Temperaturfühlers befinden. Der Luftzug in der Nähe von Luftzufuhr kühlt den Fühler ab, was zu ungenauen Temperaturmessungen am Steuergerät führt. Dies kann zu einer Überhitzung des Ofens führen. Mindestabstand des Fühlers zur Luftzufuhr (Abb. 3):

- Mehr richtungs-Luftzufuhr: 1 000 mm
- Luftzufuhr weist vom Fühler weg: 500 mm

Der Fühler muss an der Stelle angebracht werden, die in diesen Anweisungen angegeben wird (Abb. 6). Wenn der Mindestabstand nicht erfüllt ist, muss die Luftzufuhr geändert werden.

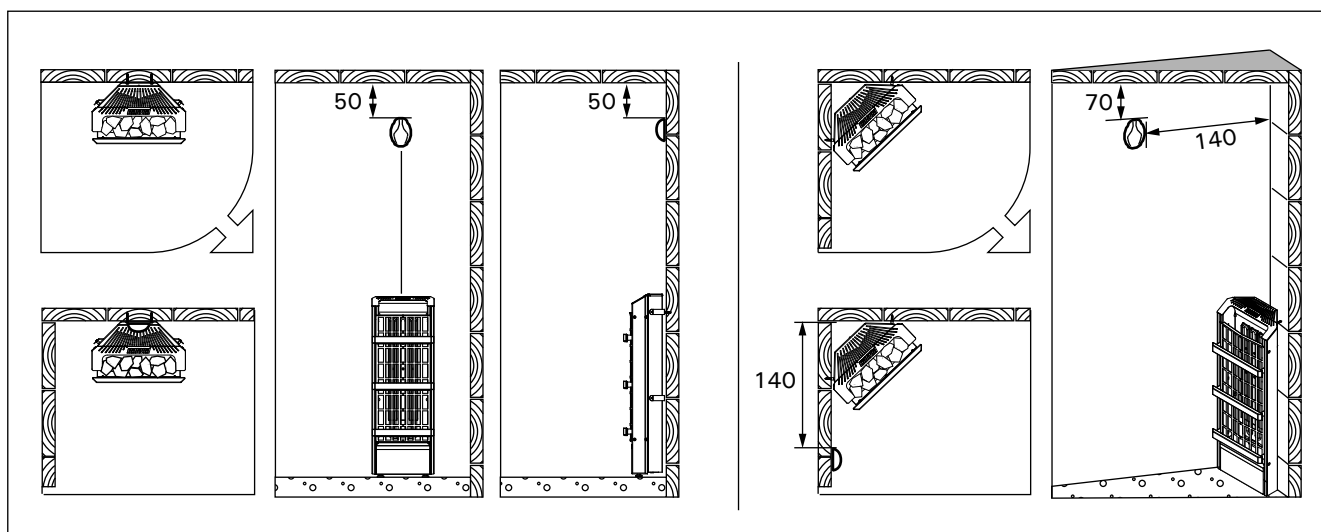


Figure 6. Installing the temperature sensor (all dimensions in millimeters)  
Abbildung 6. Montage des Temperaturfühlers (alle Abmessungen in Millimetern)

### 3.3.2. Installing the Control Panel (NK36EE)

The control panel is splashproof and has a small operating voltage. The panel can be installed in the washing or dressing room, or in the living quarters. If the panel is installed in the sauna room, it must be at the minimum safety distance from the heater and at a maximum height of one metre from the floor. Figure 7.

Conductor tubing ( $\varnothing$  30 mm) inside the wall structure allows you to thread the data cable hidden within the wall – otherwise the installation will have to be on the wall surface.

### 3.3.3. Electric Heater Insulation Resistance

When performing the final inspection of the electrical installations, a "leakage" may be detected when measuring the heater's insulation resistance. The reason for this is that the insulating material of the heating elements has absorbed moisture from the air (storage, transport). After operating the heater for a few times, the moisture will be removed from the heating elements.



**Do not connect the power feed for the heater through the RCD (residual current device)!**

### 3.4. Installing the Heater

See figure 8.

1. Connect cables to the heater ( $\triangleright$  3.3.).
2. Place the heater and adjust the heater vertically straight using the adjustable legs.
3. Use screws (2 pcs) to fix the heater to sauna's structures.

### 3.3.2. Montage des Bedienfeldes (NK36EE)

Das Bedienfeld ist spritzwassergeschützt und hat eine niedrige Betriebsspannung. Das Bedienfeld kann im Wasch-, Umkleide- oder Wohnraum montiert werden. Wird das Bedienfeld in den Saunaraum montiert, ist der Mindestsicherheitsabstand zum Saunaofen einzuhalten, und es soll nicht höher als einer Meter (1 m) über dem Boden montiert werden. Abb. 7.

Mit Hilfe der Kabelverrohrung ( $\varnothing$  30 mm) in den Wandkonstruktionen lässt sich das Kabel verdeckt zur Montagestelle des Bedienfeldes legen, andernfalls ist eine Oberflächeninstallation durchzuführen.

### 3.3.3. Isolationswiderstand des Elektrosaunaofens

Bei der Endkontrolle der Elektroinstallationen kann bei der Messung des Isolationswiderstandes ein "Leck" auftreten, was darauf zurückzuführen ist, dass Luftfeuchtigkeit in das Isolationsmaterial der Heizwiderstände eingetreten ist (bei Lagerung und Transport). Die Feuchtigkeit entweicht aus den Widerständen nach zwei Erwärmungen.



**Schalten Sie den Netzstrom des Elektrosaunaofens nicht über den Fehlerstromschalter ein!**

### 3.4. Installation des Saunaofens

Siehe Abb. 8.

1. Verbinden Sie die Kabel mit dem Ofen ( $\triangleright$  3.3.).
2. Richten Sie den Ofen mit den verstellbaren Füßen lotrecht aus.
3. Bringen Sie den Ofen mit Schrauben (2 Stück) an der Saunakonstruktion an.

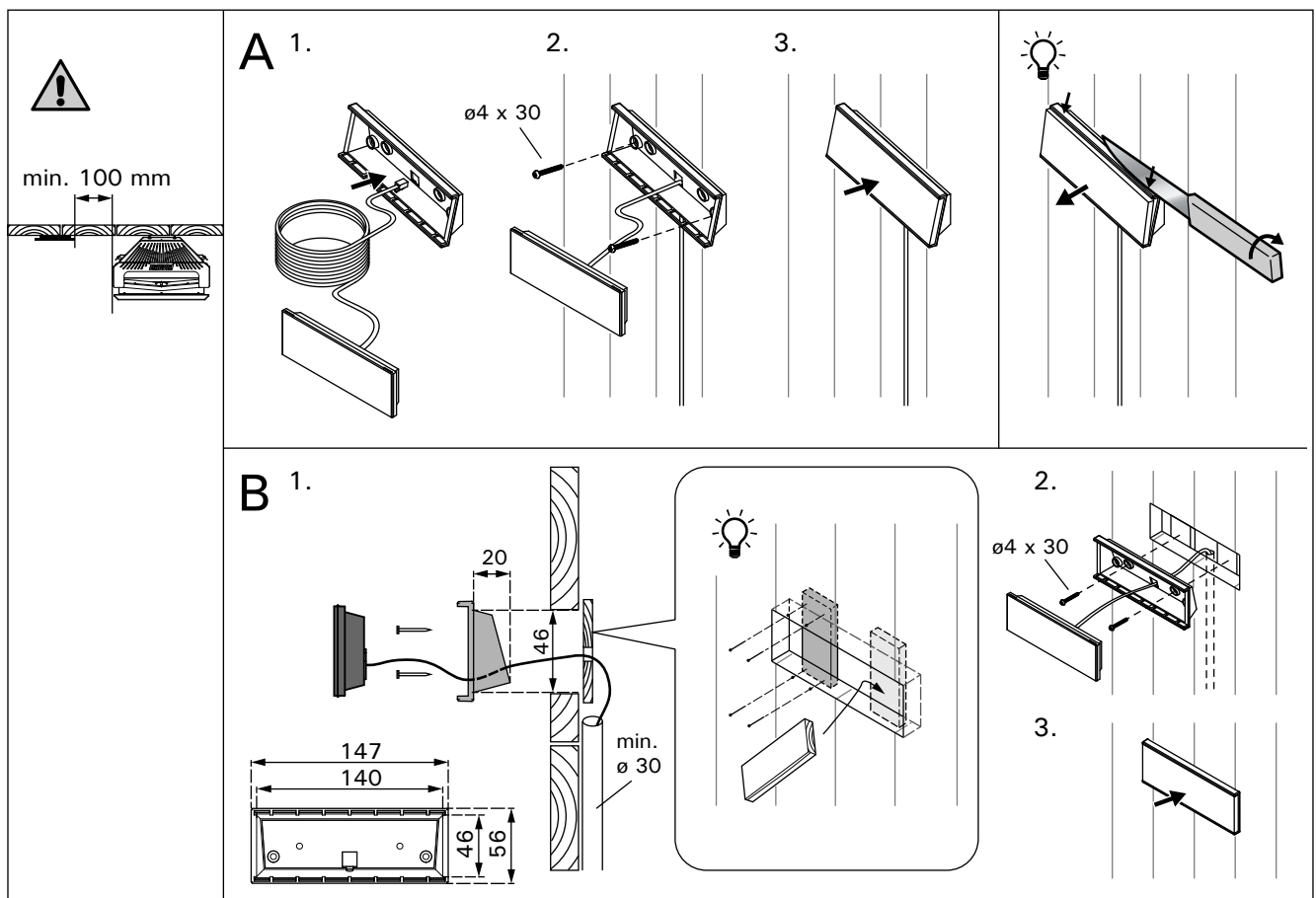
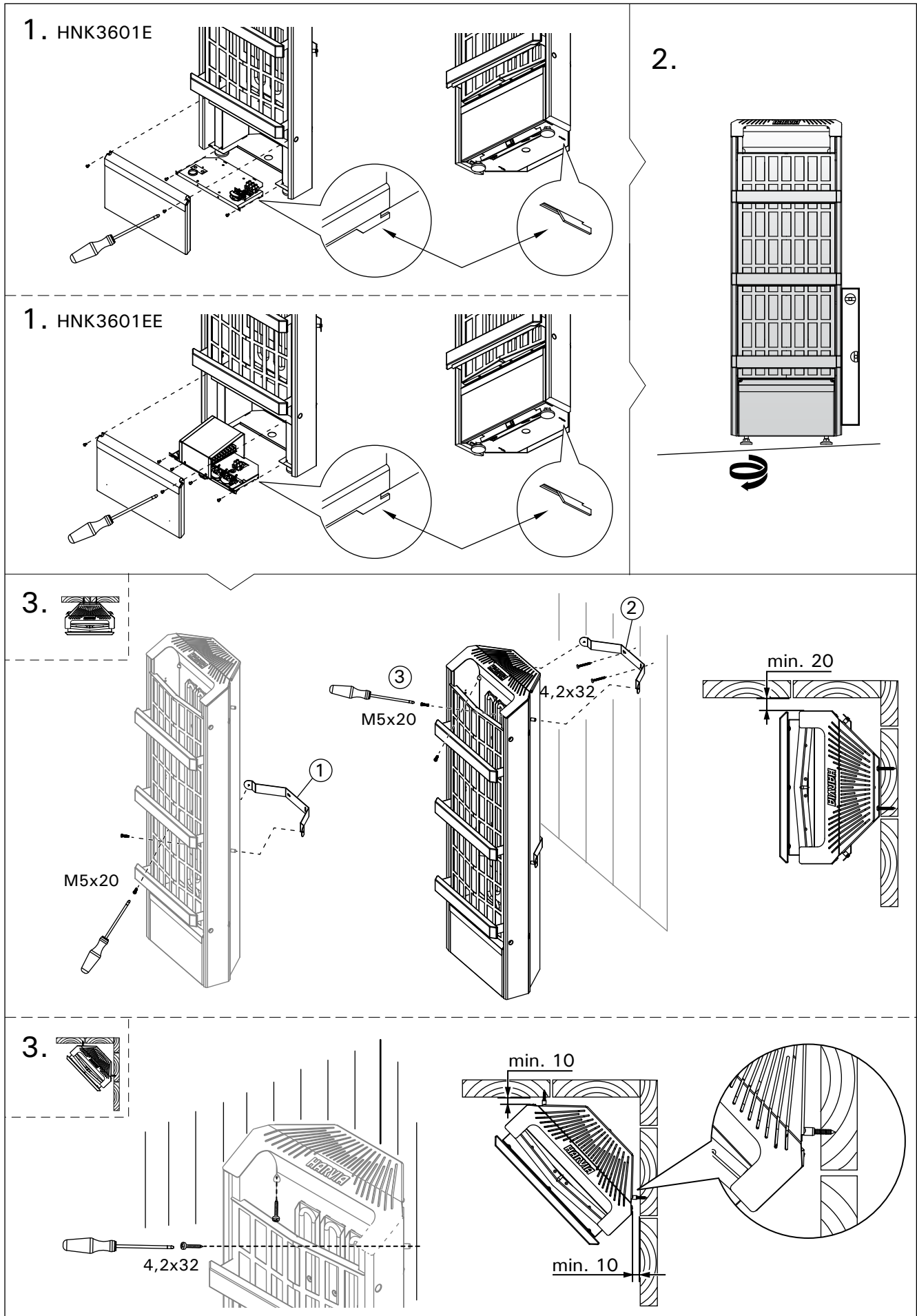


Figure 7. Installing the control panel (all dimensions in millimeters)  
Abbildung 7. Montage des Bedienfeldes (alle Abmessungen in Millimetern)





**Figure 8. Installing the heater (all dimensions in millimeters)**  
**Abbildung 8. Installation des Saunaofens (alle Abmessungen in Millimetern)**



### 3.5. Resetting the Overheat Protector

The sensor box contains a temperature sensor and an overheat protector. If the temperature in the sensor's environment rises too high, the overheat protector cuts off the heater power. Resetting the overheat protector is shown in figure 9.

**!** The reason for the going off must be determined before the button is pressed.

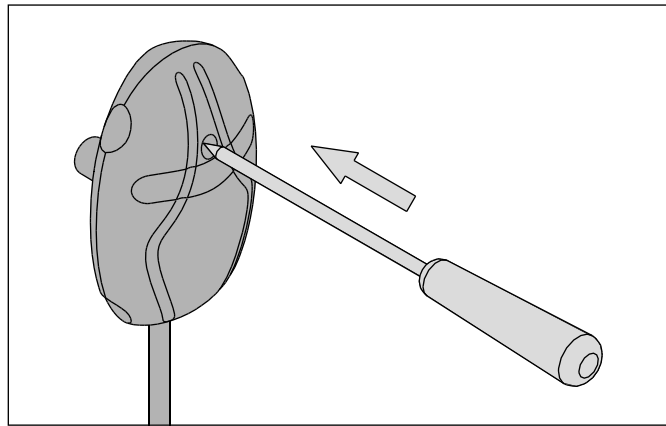


Figure 9. Reset button for overheat protector  
Abbildung 9. Rücksetzknopf des Überhitzungsschutzes

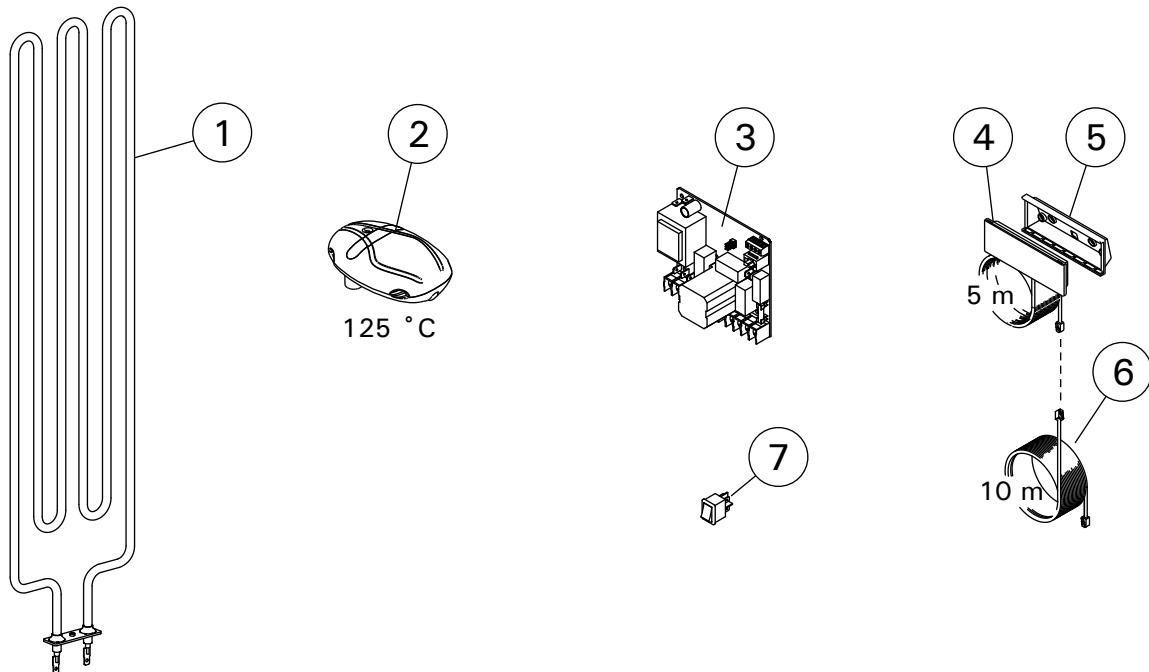
### 3.5. Zurückstellen des Überhitzungsschutzes

Das Fühlergehäuse enthält einen Temperaturfühler und einen Überhitzungsschutz. Wenn die Temperatur in der Umgebung des Temperaturfühlers zu stark ansteigt, unterbricht der Überhitzungsschutz die Stromzufuhr. Das Zurücksetzen des Überhitzungsschutzes wird in Abbildung 9 dargestellt.

**!** Bevor Sie den Knopf drücken, müssen Sie die Ursache für die Auslösung des Überhitzungsschutzes ermitteln.

## 4. SPARE PARTS

## 4. ERSATZTEILE



1	Heating element 3600 W	Heizelement 3600 W	NK36E NK36EE	ZSC-360
2	Temperature sensor (125 °C)	Temperaturfühler (125 °C)	NK36EE	WX248
3	Circuit board	Leiterplatte	NK36EE	WX600
4	Control panel	Bedienfeld	NK36EE	WX601
5	Installation flange	Montagemanschette	NK36EE	ZVR-653
6	Data cable extension 10 m (optional)	Verlängerungskabel 10 m (wahlweise)	NK36EE	WX313
7	Main switch	Hauptschalter	NK36EE	ZSK-684

We recommend to use only the manufacturer's spare parts.  
DE: Es dürfen ausschließlich die Ersatzteile des Herstellers verwendet werden.

## 1. ИНСТРУКЦИЯ ПО ЭКСПЛУАТАЦИИ

### 1.1. Укладка камней

Способ укладки камней имеет большое значение для безопасности и нагревательной способности каменки.

#### Важная информация о камнях для сауны:

- Диаметр камней не должен превышать 5–10 см.
- Разрешается использовать только угловатые колотые камни, специально предназначенные для использования в каменке. Подходящими горными породами являются перидотит, оливин-долерит и оливин.
- Запрещается использовать в каменке легкие, пористые керамические «камни», а также мягкий горшечный камень. Эти материалы не поглощают достаточное количество теплоты при нагревании. Их использование может привести к повреждению нагревательных элементов.
- **Перед укладкой в каменку необходимо очистить камни от пыли.**

#### Обратите внимание при укладке камней:

- **Необходимо выложить камни плотным слоем вплотную к стальной решетке, а оставшиеся камни разложить так, чтобы между ними было свободное пространство.** Плотный слой камней предохраняет от перегрева под действием непосредственного теплового излучения материалы, находящиеся перед печью. **Особое внимание уделяйте углам, где нагревательные элементы располагаются близко к решетке.** Свободная укладка камней в середине позволяет воздуху проходить через каменку, что обеспечивает хороший нагрев как сауны, так и камней.
- Не бросайте камни в печь.
- Запрещается вклинивать камни между нагревательными элементами.
- Камни должны опираться друг на друга, а не на нагревательные элементы.
- Выкладывайте камни так, чтобы нагревательные элементы располагались в пространстве для камней вертикально.
- Камни не должны образовывать над каркасом высокую гряду.

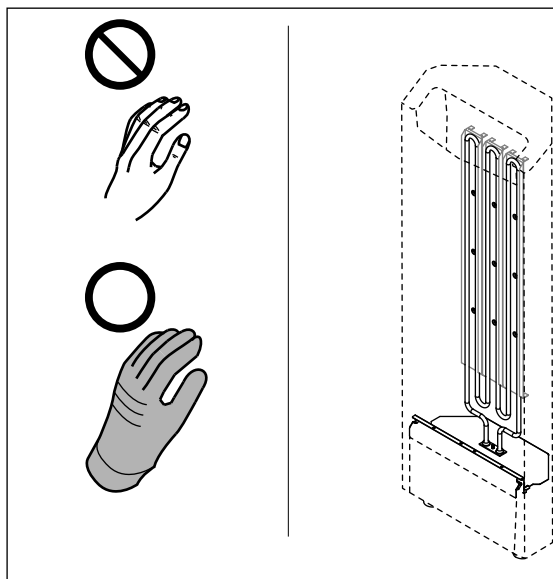


Рисунок 1. Укладка камней  
Joonis 1. Kerisekivide ladumine

## 1. KASUTUSJUHISED

### 1.1. Kerisekivide ladumine

Kerisekivide ladumisel on suur mõju kerise ohutusele ja soojendusvõimele.

#### Tähtis teave kerisekivide kohta:

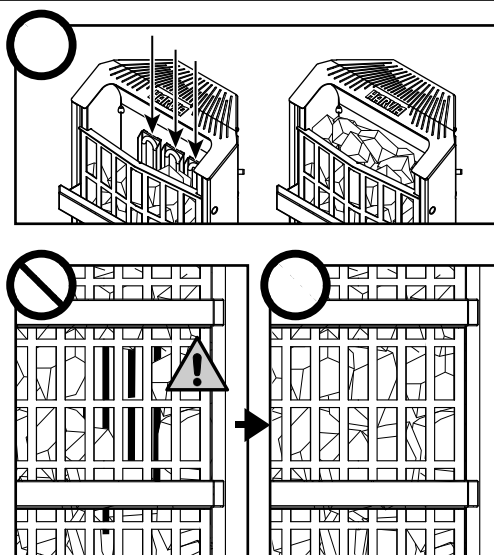
- Kivide läbimõõt peab olema 5–10 cm.
- Kasutage ainult nurgelisi murtud saunakive, mis on ette nähtud kasutamiseks kerises. Peridotiit, oliviin-doleriit ja oliviin on sobivad kivitüübid.
- Kergeid, poorseid keraamilisi „kive“ ega pehmeid potikive kerises kasutada ei tohi. Nad ei salvesta kuumutamisel küllaldaselt soojust. Selle tagajärjeks võib olla kütteelementide kahjustumine.
- **Peske kividelt tolm maha enne nende ladumist kerisele.**

Kerisekive paigaldades pöörake paljun tähelepanu järgnevale:

- Eesmärgiks on laduda tihe kivide kiht vastu terasvõre ning laduda ülejäänud kivid lahtiselt. Tihe kiht hoiab ära kerise ees asuvate materjalide ülekuumenemise otsese soojuskiirguse tõttu. **Ole eriti tähelepanelik nurkades, kus kütteehead on terasvõrele lähedal.** Kerise keskele kivide ladumine hõredalt võimaldab õhul läbi kerise voolata, andes tulemuseks leiliruumi ja kerisekivide hea soojenemise.
- Ärge laske kivil kerisesse kukkuda.
- Ärge kiiluge kive kütteelementide vahele.
- Laduge kivid nõnda, et nad toetaks üksteist selle asemel et toetuda oma raskusega kütteelementidele.
- Toestage kütteelemendid kividega nii, et elemendid püsiksid oma pesas vertikaalselt ja sirgelt.
- Ärge laduge kõrget kivikuhja kerise peale.
- Kerise kiviruumi ega kerise lähedusse ei tohi paigaldada esemeid, mis võivad muuta kerisest läbi voolava õhu kogust või suunda.



Kütteelemendid ei tohi jääda kivide vahelt nähtavale. Katmata kütteelement võib ohtu seada



- В пространстве для камней и вблизи каменки не должны размещаться предметы, затрудняющие циркуляцию воздуха через каменку.



**Полностью закройте камнями нагревательные элементы. Открытые нагревательные элементы могут быть опасны для горючих материалов даже на безопасном расстоянии. Убедитесь в том, что из-за камней не видно нагревательных элементов.**

### 1.1.1. Замена камней

Из-за больших температурных колебаний при эксплуатации камни разрушаются. **Особое внимание обратите на оседание камней внутри стального каркаса. Убедитесь, что нагревательные элементы с течением времени не обнажаются.**

Перекалывайте камни не реже одного раза в год, а при интенсивном использовании сауны - еще чаще. При этом удаляйте осколки камней со дна каменки и заменяйте новыми все разрушенные камни.

## 1.2. Эксплуатация каменки



**Перед включением каменки следует всегда проверять, что над каменкой или в опасной близости рядом с ней нет никаких предметов.**

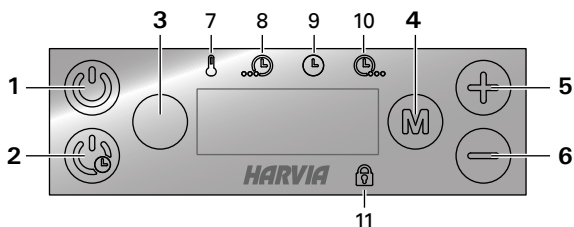
- При первом протапливании сауны каменка и камни могут распространять запах. Для удаления запаха сауна должна хорошо вентилироваться.
- Если мощность каменки соответствует размерам сауны, для полноценного нагрева помещения с хорошей теплоизоляцией до необходимой температуры потребуется около часа (▷ 2.3.).
- Камни нагреваются до температуры парения, как правило, одновременно с парильней. Подходящая для парения температура 60–80 °C.

### 1.2.1. Каменка NK36EE

Каменка комплектуется отдельной панелью управления. Печь находится в режиме ожидания, если на панели светится логотип Harvia.

- Если логотип не светится, проверьте, включено ли электропитание сетевым выключателем (расположен снизу блока мощности).
- После включения сетевым выключателем сенсорная панель калибруется. При этом индицируется сообщение "calb". Не трогайте панель во время калибровки.

#### Панель управления



1. Включить/выключить каменку.
2. Включить каменку с задержкой
3. Включить/выключить дополнительное оборудование (например, освещение)
4. Изменить режим
5. Увеличить значение
6. Уменьшить значение
7. Индикатор температуры
8. Индикатор оставшегося времени задержки
9. Индикатор оставшегося времени работы
10. Индикатор интервала просушки
11. Индикатор блокировки панели

**kergesti süttivad materjalid isegi väljaspool ohutuskauget. Veenduge, et kivide vahelt ei oleks näha kütteelemente.**

### 1.1.1. Hooldamine

Tänu suurtele temperatuurikõikumistele lagunevad kerisekivid kasutamisel. **Kontrolli kivide vajumist terasraami sees kerist kasutades. Vaata, et küttekehad ei jääks kunagi paljaks.**

Kivid tuleb vähemalt kord aastas ümber laduda. Kui saun on aktiivses kasutuses, siis isegi tihemini. Samal ajal tuleb kerise põhjast eemaldada kivikillud ning vahetada purunenud kivid uute vastu.

## 1.2. Kerise kasutamine



**Enne, kui Te lülitate kerise sisse, kontrollige alati, et midagi ei oleks selle kohal või läheduses.**

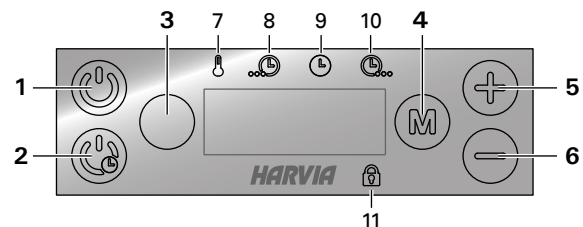
- Kui keris esmakordselt sisse lülitatakse, eraldub nii küttekehadest kui kividest lõhna. Lõhnaeemaldamiseks tuleb leiliruumi tugevasti ventileerida.
- Kui kerise võimsus on leiliruumi jaoks sobiv, võtab õigesti ehitatud leiliruumil leilivõtmiseks sobiva temperatuuri saavutamine aega umbes ühe tunni (▷ 2.3.).
- Kivid kuumenevad leilitemperatuurini reeglina samaaegselt leiliruumiga. Leiliruumi sobiv temperatuur on 60 kuni 80 °C.

### 1.2.1. Kerise mudel NK36EE

Keris on varustatud eraldi juhtpaneeliga. Keris on ooterežiimis, kui Harvia logo taustavalgus põleb.

- Kui logo taustavalgus ei põle, veenduge et toide oleks pealülitist (asub toiteploki all) sisse lülitatud.
- Pealülitist toite sisselülitamisel kalibreeritakse puutepaneel. Kuvatakse teade "calb". Ärge kalibreerimise ajal paneeli puudutage.

#### Juhtpaneel



1. Kerise sisse- ja väljalülitamine
2. Kerise viivitusega sisselülitamine
3. Lisaseadme lüliti (nt valgustus) sisse/välja
4. Funktsiooni valiku nupp
5. Väärtuse suurendamine
6. Väärtuse vähendamine
7. Indikaator: Temperatuur
8. Indikaator: Järelejäänud viivituse aeg
9. Indikaator: Järelejäänud tööaeg
10. Indikaator: Sauna niiskuse eemaldamise intervall
11. Indikaator: Paneel lukustatud

**Включить каменку**

Нажмите кнопку 1 (длительное нажатие).

80 C

Сначала отображается установленная температура, после чего дисплей переключается на текущую температуру в сауне. Печь немедленно начинает нагрев.

22 C

**Настройки**

Нажмите кнопку 4.

80 C

**Температура.** Диапазон значений составляет 40–110 °C.



Нажмите кнопку 4.

4:00

**Оставшееся время работы.** Минимальное значение - 10 минут. Максимальное значение может быть установлено через дополнительные настройки (1-12 час).



Для выхода нажмите кнопку 4.

**Включить каменку с задержкой**

Нажмите кнопку 2 (длительное нажатие).

0:10

Обратный отсчет времени задержки до 0, затем происходит включение каменки.

**Настройки**

Нажмите кнопку 4.

0:10

**Время задержки.** Диапазон значений составляет 0:10 - 18:00 час.



Нажмите кнопку 4.

80 C

**Температура.** Диапазон значений составляет 40–110 °C.



Для выхода нажмите кнопку 4.

**Дополнительные настройки**

Откройте меню дополнительных настроек, одновременно нажав кнопки 4, 5 и 6. (Совет: нажмите ладонью на правую сторону панели. Держите 5 секунд.)

4:00

**Максимальное время работы.** Диапазон регулировки времени работы: семейные сауны 1–6 ч, общественные сауны в многоквартирных домах 1–12 ч. По поводу более продолжительного времени работы проконсультируйтесь с импортером/производителем.



Нажмите кнопку 4.

OFF

**Режим просушки сауны.** Опции: 10/20/30 минут и Выключить (OFF). Отсчет интервала начнется после ручного выключения каменки либо истечения времени ее работы. Во время просушки каменка включена и температура в сауне установлена в 40 °C. По истечении интервала просушки каменка отключается автома

**Kerise sisselülitamine**

Vajutage nuppu 1 (pikk vajutus).

80 C

Esmalt kuvatakse seatud temperatuur, mille järel lülitub displei praegusele saunaruumi temperatuurile. Keris hakkab kohe soojenema.

22 C

**Seaded**

Vajutage nuppu 4.

80 C

**Temperatuur.** Reguleerimispiirkond: 40–110 °C.



Vajutage nuppu 4.

4:00

**Järelejäänud tööaeg.** Minimaalne väärtus on 10 minutit. Maksimaalse väärtuse saab määrata täiendavates seadetes (1–12 h).



Vajutage väljumiseks nuppu 4.

**Keris viivitusega sisse**

Vajutage nuppu 2 (pikk vajutus).

0:10

Järelejäänud viivitusaja vähenemist kuvatakse kuni nulli ilmumiseni, seejärel lülitatakse keris sisse.

**Seaded**

Vajutage nuppu 4.

0:10

**Viivitusaeg.** Reguleerimispiirkond: 0:10–18:00 h.



Vajutage nuppu 4.

80 C

**Temperatuur.** Reguleerimispiirkond: 40–110 °C.



Vajutage väljumiseks nuppu 4.

**Täiendavad seaded**

Avage täiendavate seadete menüü, vajutades nuppe 4, 5 ja 6. (Nõuanne: vajutage peopesa paneeli parempoolset külge.) Hoidke 5 sekundit.

4:00

**Maksimaalne tööaeg.** Tööaja reguleerimispiirkond: peresaunad 1–6 h, avalikud saunad korterelamutes 1–12 h. Pikemate tööaegade jaoks konsulteerige maaletooja/tootjaga.



Vajutage nuppu 4.

OFF

**Sauna niiskuse eemaldamise intervall.** Valikud: 10/20/30 minutit ja OFF (väljas). Intervall algab, kui keris välja lülitatakse või kui seadistatud töötamisaeg möödub. Intervalli ajal on keris sisse lülitatud ja saunaruumi temperatuuriks seatud 40 °C. Aja möödumisel lülituvad seadmed automaatselt välja. Intervalli saab igal hetkel ka käsitsi peatada, vajutades nuppu 1. Niiskuse

тически. Режим просушки можно в любой момент выключить, нажав кнопку 1. Просушка помогает поддерживать сауну в хорошем состоянии.



Нажмите кнопку 4.

0

**Коррекция показаний датчика температуры.** Показания можно откорректировать на +/-10 единиц. Коррекция не действует непосредственно на измеренное значение температуры, а изменяет кривую измерения.



Нажмите кнопку 4.

On

Фоновую подсветку кнопки 3 можно Включить (ON) или Выключить (OFF).



Для выхода нажмите кнопку 4.

**Выключить каменку**



Каменка выключается при нажатии кнопки 1, при истечении времени работы и при появлении неисправности.

**Блокировку включить / выключить**



В режиме ожидания сенсорную панель можно заблокировать и разблокировать. Нажмите ладонью на правую сторону панели. Держите 3 секунды.

**1.2.2. Каменка NK36E**

Каменки моделей NK36E управляются отдельным пультом управления. Смотрите инструкцию по эксплуатации выбранной модели пульта.

**1.3. Пар в сауне**

При нагреве воздух сауны высыхает, поэтому для получения подходящей влажности необходимо облить горячие камни водой. Люди по-разному переносят воздействие тепла и пара – опытным путем можно подобрать оптимальную температуру и влажность.

Можно регулировать характер тепла от мягкого до сильного - достаточно плеснуть воды на боковую часть камни или прямо сверху на камни.

**⚠ Объем ковша для сауны не должен превышать 2 дл. Излишнее количество горячей воды может вызвать ожоги горячими струями пара. Избегайте поддачи пара, если кто-то находится вблизи каменки, так как горячий пар может вызвать ожоги.**

eemaldamine aitab hoida teie sauna heas seisukorras.



Vajutage nuppu 4.

0

**Andurite näitude reguleerimine.** Näitu saab korrigeerida +/-10 ühiku võrra. Reguleerimine ei mõjuta mõõdetud temperatuuri väärtust otseselt, vaid muudab mõõtmiskõverat.



Vajutage nuppu 4.

On

Nupu 3 taustvalgustuse saab lülitada sisse (ON) või välja (OFF).



Vajutage väljumiseks nuppu 4.

**Kerise väljalülitamine**



Vajutades nuppu 1 kerise töötades, tööajarežiimi lõppedes või veateadet kuvades, lülitub keris välja..

**Lukk sisse/välja**



Puutepaneeli saab ooterežiimis lukustada. Vajutage peopesaga paneeli parempoolset külge. Hoidke 3 sekundit.

**1.2.2. Kerise mudel NK36E**

Kerise mudel NK36E vajavad tööks eraldi juhtimiskeskust, mille abil kerist kasutatakse. Vaadake valitud juhtimiskeskuse mudeli kasutusjuhiseid.

**1.3. Leiliviskamine**


Õhk saunas muutub kuumenedes kuivaks. Seetõttu on vaja sobiva õhuniiskuse taseme saavutamiseks vaja leili visata. Kuumuse ja auru mõju inimestele on erinev – eksperimenteerides leiate endale kõige paremini sobivad temperatuuri ja niiskuse tasemed.

Saate kuumuse olemust reguleerida pehmest teravani, visates vett kas kerise esiküljele või otse kivide peale.

**⚠ Leilikulbi maksimaalne maht olgu 0,2 liitrit. Korraga kerisele heidetav vee kogus ei tohi ületada 0,2 liitrit, sest kui kividele valada liiga palju vett korraga, aurustub ainult osa sellest, kuna ülejäänud paiskub keeva vee pritsmetena saunaliste peale. Ärge kunagi visake leili, kui keegi viibib kerise**

Свойство воды Vee omadus	Воздействие Mõju	Рекомендация Soovitus
Концентрация гумуса Orgaanilise aine sisaldus	Влияет на цвет, вкус, выпадает в осадок Värvus, maitse, sadestub	<12 мг/л <12 mg/l
Концентрация железа Rauasisaldus	Влияет на цвет, запах, вкус, выпадает в осадок Värvus, lõhn, sadestub	<0,2 мг/л <0,2 mg/l
Жесткость: важнейшими элементами являются марганец (Mn) и известь, т.е. кальций (Ca) Karedus: kõige olulisemad ained on mangaan (Mn) ja lubi, st kaltsium (Ca)	Выпадает в осадок Sadestub	Mn: <0,05 мг/л Ca: <100 мг/л Mn:<0,05 mg/l Ca: <100 mg/l
Хлорированная вода Kloorivesi	Вред для здоровья Oht tervisele	Использование запрещено Kasutamine keelatud
Морская вода Merevesi	Ускоренная коррозия Kiire korrodeerumine	Использование запрещено Kasutamine keelatud

**Таблица 1. Требования к качеству воды**  
**Tabel 1. Nõuded vee kvaliteedile**

 В качестве воды для сауны следует использовать воду, отвечающую требованиям хозяйственной (таблица 1). В воде для сауны можно использовать только предназначенные для этого ароматизаторы. Соблюдайте указания на упаковке.


#### 1.4. Руководства к парению

- Начинайте парение с мытья.
- Продолжительность нахождения в парильне по самочувствию – сколько покажется приятным.
- Забудьте все Ваши проблемы и расслабьтесь!
- К хорошим манерам парения относится внимание к другим парящимся: не мешайте другим слишком громкоголосым поведением.
- Не сгоняйте других с полков слишком горячим паром.
- При слишком сильном нагревании кожи передохните в предбаннике. Если Вы хорошо себя чувствуете, то можете при возможности насладиться плаванием.
- В завершение вымойтесь.
- Отдохните, расслабьтесь и оденьтесь. Для выравнивания баланса жидкости выпейте освежающий напиток.

#### 1.5. Меры предосторожности

- Слишком долгое пребывание в горячей сауне вызывает повышение температуры тела, что может оказаться опасным.
- Будьте осторожны с горячими камнями и металлическими частями каменки. Они могут вызвать ожоги кожи.
- Не подпускайте детей к каменке.
- В сауне нельзя оставлять без присмотра детей, инвалидов и слабых здоровьем.
- Связанные со здоровьем ограничения необходимо выяснить с врачом.
- О парении маленьких детей необходимо проконсультироваться у педиатора.
- Передвигайтесь в сауне с осторожностью, так как пол и полки могут быть скользкими.
- Не парьтесь под влиянием алкоголя, лекарств, наркотиков и т. п.
- Не спите в нагретой сауне.
- Морской и влажный климат может вызвать коррозию металлических поверхностей каменки.
- Не используйте парильню в качестве сушилки для одежды во избежание возникновения пожара. Электроприборы могут сломаться вследствие излишней влажности.

#### 1.6. Возможные неисправности

 Обслуживание оборудования должно осуществляться квалифицированным техническим персоналом.


##### E1 (NK36EE)

- Обрыв в измерительной цепи датчика температуры. Проверьте красный и желтый провода датчика температуры и их соединения (см. рисунок 5) на разрыв.

##### E2 (NK36EE)

- Короткое замыкание в измерительной цепи датчика температуры. Проверьте красный и желтый провода датчика температуры и их соединения (см. рисунок 5) на короткое замыкание.

vahetus läheduses, sest kuum aur võib nende naha ära põletada.

 Kerisele visatav vesi peab vastama puhta majapidamisvee nõuetele (tabel 1). Vees võib kasutada vaid spetsiaalselt sauna jaoks mõeldud lõhnaaineid. Järgige juhiseid pakendil.


#### 1.4. Soovitusi saunaskäimiseks

- Alustage enda pesemisest.
- Jääge sauna niikauaks, kui tunnete end mugavalt.
- Unustage kõik oma mured ning lõdvestuge.
- Vastavalt väljakujunenud saunareeglitele ei tohi häirida teisi valjuhäälese jutuga.
- Ärge tõrjuge teisi saunast välja ülemäärase leiliviskamisega.
- Jahutage oma ihu vajadust mööda.
- Kui olete hea tervise juures, võite minna saunast väljudes ujuma, kui läheduses on veekogu või bassein.
- Peske end peale saunaskäimist põhjalikult.
- Puhake enne riietumist ning laske pulsil normaliseeruda. Jooge vett või karastusjooke oma vedelikutasakaalu taastamiseks.

#### 1.5. Hoiatused

- Pikka aega leiliruumis viibimine tõstab keha temperatuuri, mis võib olla ohtlik.
- Hoidke eemale kuumast kerisest. Kivid ja kerise välispind võivad teid põletada.
- Hoidke lapsed kerisest eemal.
- Ärge lubage lastel, vaeguritel või haigetel oma-päi saunas käia.
- Konsulterige arstiga meditsiiniliste vastunäidustuste osas saunaskäimisele.
- Konsulterige oma kohaliku lastearstiga laste saunaviimise osas.
- Olge leiliruumis liikudes ettevaatlik, sest lava ja põrand võivad olla libedad.
- Ärge kunagi minge sauna alkoholi, kangete ravimite või narkootikumid mõju all.
- Ärge magage kunagi kuumas saunas.
- Mereõhk ja niiske kliima võib kerise metallpinnad rooste ajada.
- Ärge riputage riideid leiliruumi kuivama, see võib põhjustada tuleohtu. Ülemäärane niiskus võib samuti kahjustada elektriseadmeid.

#### 1.6. Probleemide lahendamine

 Kogu hooldus tuleb lasta läbi viia asjatundlikul hoolduspersonalil.

##### E1 (NK36EE)

- Temperatuurianduri mõõteahel on katkenud. Kontrollige temperatuurianduri punast ja kollast juhet ning nende ühendusi vigade suhtes (vt joonis 5).

##### E2 (NK36EE)

- Temperatuurianduri mõõteahel on lühises. Kontrollige temperatuurianduri punast ja kollast juhet ning nende ühendusi vigade suhtes (vt joonis 5).

**E3 (NK36EE)**

- Обрыв в измерительной цепи устройства защиты от перегрева. Нажмите кнопку сброса устройства защиты от перегрева датчика температуры (▷3.5.). Произведите осмотр синего и белого проводов, ведущих к температурному датчику, а также их соединения (см. рис. 5) на предмет дефектов и неисправностей.

**E9 (NK36EE)**

- Ошибка подключения в системе. Отключите электропитание сетевым выключателем. Проверьте состояние кабеля управления, кабелей датчиков и их подключения. Включите электропитание.

**Каменка не нагревается.**

- Проверьте исправность предохранителей печи.
- Проверьте исправность подключения кабеля питания (▷3.3.).
- Переключите термостат на более высокую температуру.
- Убедитесь, что не сработало устройство защиты от перегрева. (▷3.5.)

**Медленно нагревается помещение сауны. При плескании на камни вода остужает их слишком быстро.**

- Проверьте исправность предохранителей печи.
- Убедитесь, что при включении накаляются все нагревательные элементы.
- Переключите термостат на более высокую температуру.
- Убедитесь, что печь обладает достаточной мощностью (▷2.3.).
- Проверьте камни сауны (▷1.1.).
- Проверьте правильность организации вентиляции в сауне (▷2.2.).

**Помещение сауны нагревается быстро, но камни остаются недостаточно горячими. При плескании вода стекает по камням.**

- Переключите термостат на более низкую температуру.
- Убедитесь, что мощность каменки не слишком высока (▷2.3.).
- Проверьте правильность организации вентиляции в сауне (▷2.2.).

**Обшивка сауны и другие предметы, установленные рядом с каменкой, быстро темнеют.**

- Проверьте соответствие расстояния до предметов требованиям безопасности (▷3.2.).
- Убедитесь в том, что из-под камней не видно нагревательных элементов. Если нагревательные элементы видны, измените порядок укладки камней так, чтобы они были полностью скрыты (▷1.1.).
- См. также раздел 2.1.1.

**От каменки пахнет.**

- См. раздел 1.2.
- При нагревании запахи, присутствующие в воздухе, могут усиливаться, даже если их источником не является сама сауна или каменка. Примеры: краска, клей, масло, сохнущие материалы.

**Каменка производит шум.**

- Внезапные громкие звуки наиболее вероятно вызваны разрушающимися при нагреве камнями.
- Тепловое расширение деталей каменки при ее нагреве также может быть причиной шума.

**E3 (NK36EE)**

- Ülekuumenemiskaitse mõõteahel on katkenud. Vajutage ülekuumenemiskaitse lähtetusnuppu (▷3.5.). Kontrollige temperatuuranduri sinist ja valget juhet ning nende ühendusi (vt. joonis 5) vigade suhtes.

**E9 (NK36EE)**

- Ühendusviga süsteemis. Lülitage toide pealülitist välja. Kontrollige andmekaablit, anduri kaablit/kaableid ja nende ühendusi. Lülitage toide sisse.

**Keris ei kuumene.**

- Veenduge, et kerise automaatkaitse oleks sisselülitatud.
- Veenduge, et ühenduskaabel oleks ühendatud.
- Veenduge, et keris on juhtpaneelist seadistatud leiliruumi hetketemperatuurist kõrgemale temperatuurile.
- Veenduge, et ülekuumenemiskaitse ei oleks rakendunud.

**Saunaruum soojeneb aeglaselt. Kerisekividele visatud vesi jahutab need kiiresti maha.**

- Veenduge, et kerise automaatkaitse oleks sisselülitatud.
- Veenduge, et kerise töötamisel hõõguks kõik kütteelemendid.
- Seadke juhtpaneelist temperatuur kõrgemaks.
- Veenduge, et kerise võimsus oleks piisav (▷2.3.).
- Kontrollige saunakive (▷1.1.).
- Veenduge, et leiliruumi ventilatsioon toimiks õigesti (▷2.2.).

**Saunaruum soojeneb kiiresti, kuid kivide temperatuur jääb ebapiisavaks. Kividele visatud vesi voolab maha.**

- Seadke juhtpaneelist temperatuur madalamaks.
- Veenduge, et kerise võimsus ei oleks liiga suur (▷2.3.).
- Veenduge, et leiliruumi ventilatsioon toimiks õigesti (▷2.2.).

**Voodrilaud või muu materjal kerise lähedal tumeneb kiiresti.**

- Veenduge ohutuskauguste nõuetest kinnipidamises (▷3.2.).
- Veenduge, et kivide vahelt ei oleks näha kütteelemente. Kui kütteelemente on kivide vahelt näha laduge kivid uuesti nii, et küttekehad oleksid täielikult kaetud (▷1.1.).
- Vt ka lõiku 2.1.1.

**Kerisest tuleb lõhna.**

- Vt lõik 1.2.
- Kuum keris võib võimendada õhuga segunenud lõhnasid, mida siiski ei põhjusta saun ega keris. Näited: värv, liim, õli, maitseained.

**Kerisest kostab helisid.**

- Juhuslike paukude põhjuseks on tõenäoliselt kivide pragunemine kuumuse tõttu.
- Kerise osade soojuspaisumine võib põhjustada kerise soojenemisel helisid.

## **1.7. Гарантия, срок службы**

### **1.7.1. Гарантия**

Гарантийный срок для каменок и управляющего оборудования при использовании в семейных саунах составляет 1 (один) год. Гарантийный срок для каменок и управляющего оборудования при использовании в общественных саунах составляет 3 (три) месяца.

В течении срока гарантии производитель обязуется исправлять неисправности, связанные с дефектом производства продукции или используемых компонентов и материалов, при условии, что продукт использовался по назначению в соответствии с данной инструкцией. Гарантийное обслуживание осуществляется через Вашего дилера каменок Харвиа.

### **1.7.2. Срок службы**

Срок службы каменок типа HNK – 10 лет. Изготовитель обязуется производить запасные части к каменке в течении срока службы. Запасные части вы можете приобрести через Вашего дилера каменок Харвиа. При интенсивном использовании каменки некоторые компоненты (напр. нагревательные элементы) могут выйти из строя раньше, чем другие компоненты каменки. Если эти компоненты вышли из строя в течении гарантийного срока, см. “Гарантия”.



## 2. ПАРИЛЬНЯ

## 2. SAUNARUUM

## 2.1. Устройство помещения сауны

## 2.1. Saunaruumi konstruktsioon

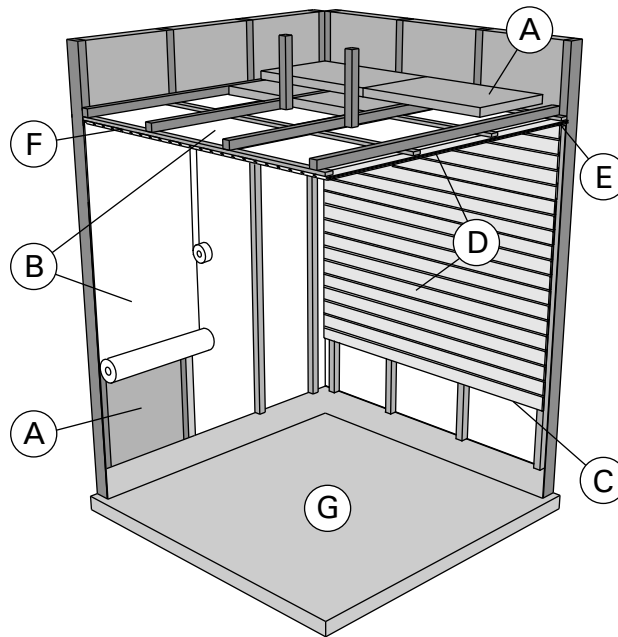


Рисунок 2.  
Joonis 2.

- A. Изоляция из минеральной ваты, толщина 50–100 мм. Помещение сауны следует тщательно изолировать, чтобы не перегружать каменку.
- B. Пароизоляция, напр., алюминиевая фольга. Устанавливайте глянцевой стороной внутрь сауны. Заклейте швы алюминиевой лентой.
- C. Вентиляционный зазор 10 мм между пароизоляцией и обшивкой (рекомендуется).
- D. Вагонка толщиной 12–16 мм. Перед обшивкой проверьте электропроводку и наличие в стенах креплений для каменки и полков.
- E. Вентиляционный зазор 3 мм между стеной и обшивкой потолка.
- F. Высота сауны обычно 2100–2300 мм. Минимальная высота зависит от каменки (см. табл. 2). Расстояние между верхним полком и потолком не должно превышать 1200 мм.
- G. Используйте керамическую плитку и темный цемент для швов. Частицы камней, попавшие в воду, могут испачкать и/или повредить недостаточно стойкое покрытие пола.

**Внимание! Проконсультируйтесь с пожарной службой по поводу изоляции противопожарных стен. Не изолируйте используемые дымоходы.**

**Внимание! Легкие защитные экраны, монтируемые непосредственно на стены или потолок, могут быть источником пожара.**

## 2.1.1. Почернение стен сауны

Почернение деревянных поверхностей сауны со временем – нормальное явление. Почернение может быть ускорено

- солнечным светом
- теплом каменки
- защит. средствами на стенах (имеют низкую тепловую устойчивость)
- мелкими частицами от камней сауны, поднимаемыми воздушным потоком.

- A. Isolatsioonivill, paksus 50–100 mm. Saunaruumi tuleb hoolikalt isoleerida, et kerise võimsust saaks huida madalamal tasemel.
- B. Niiskuskaitse, nt alumiiniumpaber. Paberi läikiv külg peab jääma sauna poole. Katke vahed alumiiniumteibiga.
- C. Niiskustõkke ja paneeli vahele peab jääma umbes 10 mm ventilatsioonivahe (soovitav).
- D. Kerge 12–16 mm paksune puitpaneel. Kontrollige enne paneelide paigaldamist elektraableid jaseinade tugevdusi, mida on vaja kerise ja saunalava jaoks.
- E. Seina ja laepaneeli vahele peab jääma umbes 3 mm ventilatsioonivahe.
- F. Sauna kõrgus on tavaliselt 2100–2300 mm. Miinimumkõrgus sõltub kerisest (vt tabel 2). Vahe saunalava ülemise astme ja lae vahel ei tohiks ületada 1200 mm.
- G. Kasutage keraamilisest materjalist valmistatud põrandakatteid ja tumedat vuugisegu. Kerisekiividest pärit peened osakesed ja mustus saunavees võivad tekitada plekke ja/või kahjustusi õrnematele põrandakatetele.

**Tähelepanu! Uurige tuleohutuse eest vastutavatelt ametivõimudelt, milliseid kaitseplaadi osasid saab isoleerida. Kasutusel olevaid korstnaid ei tohi isoleerida. Tähelepanu! Kergemad kaitsekatted, mis on paigaldatud otse seinale või lakke, võivad olla süttimisohtlikud.**

## 2.1.1. Saunaruumi seinte mustenemine

See on täiesti normaalne, et saunaruumi puitpinnad muutuvad ajajooksul mustemaks. Mustenemist võivad kiirendada

- päikesevalgus
- kuumus kerisest
- seina kaitsevahendid (kaitsevahenditel on kehv kuumusetaluvus)
- kerisekiividest pärit peened osakesed, mis suurendavad õhuvoolu.

## 2.2. Вентиляция помещения сауны

Воздух в сауне должен заменяться шесть раз в час. На рис. 3 показаны варианты вентиляции сауны.

## 2.2. Saunaruumi ventilatsioon

Saunaruumi õhk peab vahetuma kuus korda tunni jooksul. Joonis 3 näitab erinevaid saunaruumi ventilatsiooni võimalusi.

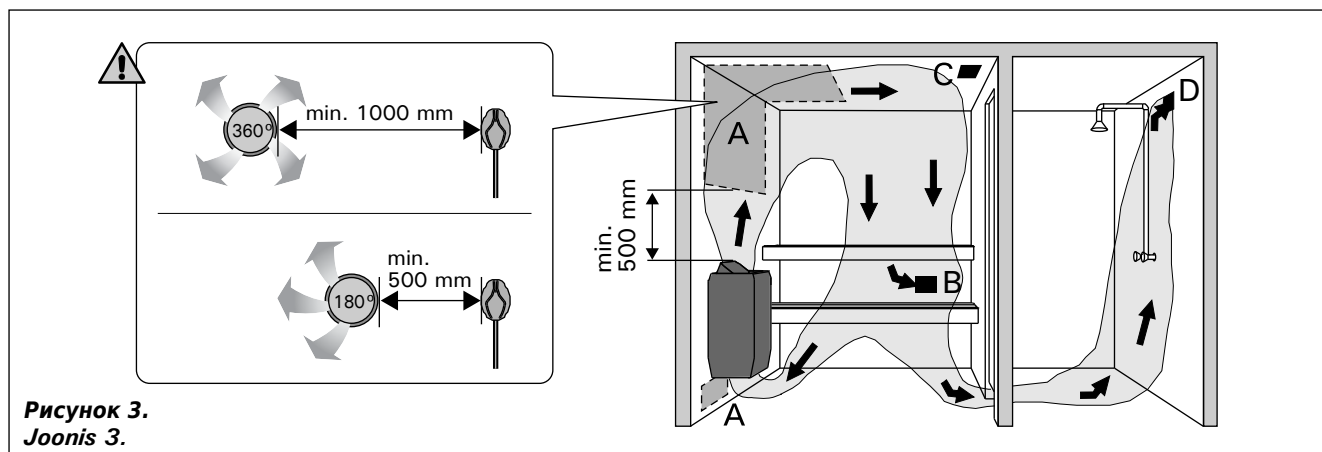


Рисунок 3.  
Joonis 3.

- A. Размещение приточного вентиляционного отверстия. Если используется механическая вентиляция, поместите вентиляционное отверстие над каменной. Если вентиляция естественная, поместите вентиляционное отверстие под или рядом с каменной. Диаметр трубы для притока воздуха должен быть 50-100 мм. **Входящий воздух не должен охлаждать температурный датчик (▷3.3.1.)!**
- B. Вытяжное вентиляционное отверстие. Помещайте вытяжное отверстие рядом с полом как можно дальше от каменки. Диаметр вытяжной трубы должен быть в два раза больше диаметра приточной трубы.
- C. Дополнительная осушающая вентиляция (не работает при нагреве и работе сауны). Сауну также можно просушивать, оставляя после использования дверь открытой.
- D. Если вытяжное вентиляционное отверстие находится в душевой, зазор под дверью сауны должен быть не менее 100 мм. Обязательно используйте механическую вентиляцию.

- A. Õhu juurdevoolu ava. Mehaanilise õhu väljatõmbe kasutamisel paigutage õhu juurdevool kerise kohale. Loomuliku ventilatsiooni korral paigutage õhu juurdevool kerise alla või kõrvale. Õhu juurdevoolutoru läbimõõt peab olema 50–100 mm. **Ärge paigaldage õhu juurdevoolu nii, et õhuvool jahutaks temperatuuriandurit (▷3.3.1.)!**
- B. Õhu väljatõmbeava. Paigaldage õhu väljatõmbeava põranda lähedale, kerisest võimalikult kaugemale. Õhu väljatõmberoru läbimõõt peaks olema õhu juurdevoolutorust kaks korda suurem.
- C. Valikuline kuivatamise ventilatsiooniava (suletud kütmise ja saunaskäigu ajal). Sauna saab kuivatada ka saunaskäigu järel ust lahti jättes.
- D. Kui õhu väljatõmbeava on pesuruumis, peab saunaruumi ukse all olema vähemalt 100 mm vahe. Mehaaniline väljatõmbeventilatsioon on kohustuslik.

## 2.3. Мощность каменки

Если стены и потолок обшиты вагонкой и теплоизоляция за обшивкой соответствующая, то мощность каменки рассчитывается в соответствии с объемом сауны. Неизолированные стены (кирпич, стеклянные блоки, стекло, бетон, керамическая плитка и т.д.) повышают требуемую мощность нагревателя. Добавляйте 1,2 куб.м к объему сауны на каждый неизолированный кв. м стены. Например, сауна объемом 10 куб.м со стеклянной дверью по мощности каменки эквивалентна сауне объемом 12 куб.м. Если в сауне бревенчатые стены, умножьте ее объем на 1,5. Выберите мощность каменки по таблице 2.

## 2.3. Kerise võimsus

Kui seinda ja lagi on kaetud laudisega ning laudade taga on piisav isolatsioon, määrab kerise võimsuse sauna ruumala. Isoleerimata seinad (telliskivi, klaasplokk, klaas, betoon, põrandaplaadid, jne.) suurendavad kerise võimsuse vajadust. Lisage 1,2 m<sup>3</sup> sauna ruumalale iga isoleerimata seina ruutmeetri kohta. Näiteks 10 m<sup>3</sup> saunaruum, millel on klaasuks, vastab 12 m<sup>3</sup> saunaruumi võimsuse vajadusele. Kui saunaruumil on palkseinad, korrutage sauna ruumala 1,5-ga. Valige õige kerise võimsus tabelist 2.

## 2.4. Гигиена сауны

Во избежание попадания пота на полки используйте специальные полотенца.

Полки, стены и пол сауны следует хотя бы раз в полгода тщательно мыть. Используйте жесткую щетку и чистящее средство для саун.

Влажной тряпкой удалите грязь и пыль с каменки. С помощью 10 % раствора лимонной кислоты удалите известковые пятна с металлических частей печи, затем смойте раствор водой. Деревянные детали печи можно покрыть тонким слоем парафинового масла. Не дайте маслу проникнуть внутрь конструкции печи. Вытрите остатки масла с металлических частей.

## 2.4. Saunaruumi hügieen

Saunaskäimisel tuleb kasutada saunalinasid, et takistada higi sattumist saunalava istmetele.

Sauna istmeid, seinu ja põrandat tuleb korralikult pesta vähemalt üks kord kuue kuu jooksul. Kasutage küürimisharja ja saunapuhastusvahendit.

Pühkige tolm ja mustus keriselt niiske lapiga. Eemaldage kerise metallosadelt katlakivi plekid 10% sidrunhappe lahusega ning loputage. Kerise puitpindu võib töödelda vähese parafiinõliga. Vältige parafiinõli sattumist kerise sisemusse. Pühkige liigne parafiinõli metallosadelt.

### 3. РУКОВОДСТВО ПО МОНТАЖУ

#### 3.1. Перед установкой

**!** Перед началом работ ознакомьтесь с руководством и проверьте следующее:

- Подходит ли устанавливаемая каменка к данной парильне с точки зрения мощности и типа? **Значения объема, данные в таблице 2, нельзя превышать или занижать.**
- Имеется ли достаточное количество хороших камней?
- Место для каменки выбрано правильно (▷3.2.).

**В сауне может быть установлена только одна каменка.**

Тип Keris	Мощность Võimsus	Размеры Mõõdud		Камни Kivide kogus	Парильня Leiliruum		
		Ширина/глубина/высота Laius/sügavus/kõrgus	Вес Mass		Объем Maht	Высота Kõrgus	
	кВт kW	мм mm	кг kg	макс. кг max. kg	▷2.3.!		мин. мм min. mm
NK36EE/NK36E	3,6	365/227/1070	14	36	мин. м³ min. m³	макс. м³ max. m³	1900

Таблица 2. Данные каменок  
Tabel 2. Paigalduse üksikasjad

#### 3.2. Расположение каменки и безопасные расстояния

Минимальные безопасные расстояния показаны на рис. 4.

- При установке каменки обязательно соблюдение указанных значений. Несоблюдение указанных значений влечет за собой опасность возгорания.
- Раскаленные осколки камней могут повредить покрытие пола и вызвать пожар. Покрытие пола в месте установки должно быть несгораемым.

#### 3.3. Электромонтаж

**!** Подключение каменки к электросети может произвести только квалифицированный электромонтажник, имеющий право на данный род работ, в соответствии с действующими правилами.

- Каменка гибким проводом подсоединяется к соединительной коробке на стене сауны. Соединительная коробка должна быть брызгозащищенной и находиться на расстоянии не более 500 мм от пола.

### 3. PAIGALDUSJUHIS

#### 3.1. Enne paigaldamist

**!** Enne kerise paigaldamist tutvuge hoolikalt selle paigaldusjuhendiga. Kontrollige järgmisi punkte:

- Kas kerise võimsus ja tüüp on leiliruumile sobivad? Järgige tabelis 2 toodud parameetreid.
  - Kas toitepinge on kerisele sobiv?
  - Asukoht on kerise jaoks sobiv (▷3.2.).
- Tähelepanu! Leiliruumi tohib paigaldada ainult ühe elektrikerise.**

#### 3.2. Asukoht ja ohutuskaugused

Minimaalsed ohutuskaugused on toodud joonisel 4.

- On äärmiselt tähtis, et kerise paigaldamisel peetaks kinni nendest mõõtudest. Ettekirjutuste eiramine põhjustab tulekahju riski.
- Kuumad kivitükid võivad kerisest põrandale kukkudes kahjustada põrandakattematerjali või põhjustada süttimisohtu. Kerise ümbruse põrandakate peab olema kuumuskindlast materjalist.

#### 3.3. Elektriühendused

**!** Kerise võib vooluvõrku ühendada vaid professionaalne elektrik, järgides kehtivaid eeskirju.

- Keris ühendatakse poolstatsioonarselt ühenduskarpi (joonis 5: A) leiliruumi seinal. Ühenduskarp peab olema pritsmekindel, ning selle maksimaalne kõrgus põrandast ei tohi olla suurem kui 500 mm.
- Ühenduskaabel (joonis 5: A) peab olema kum-

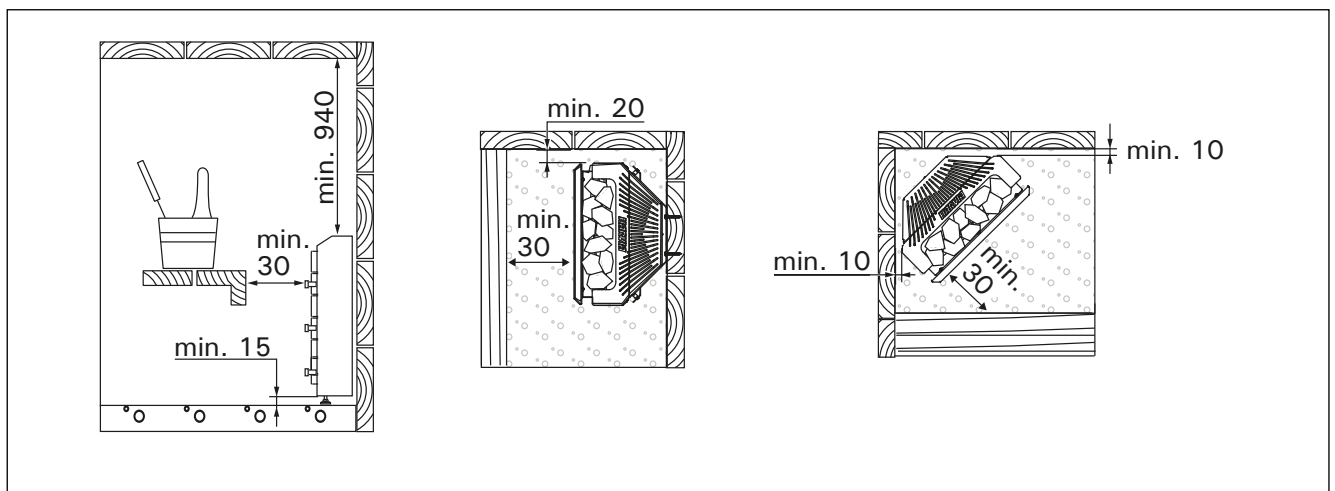
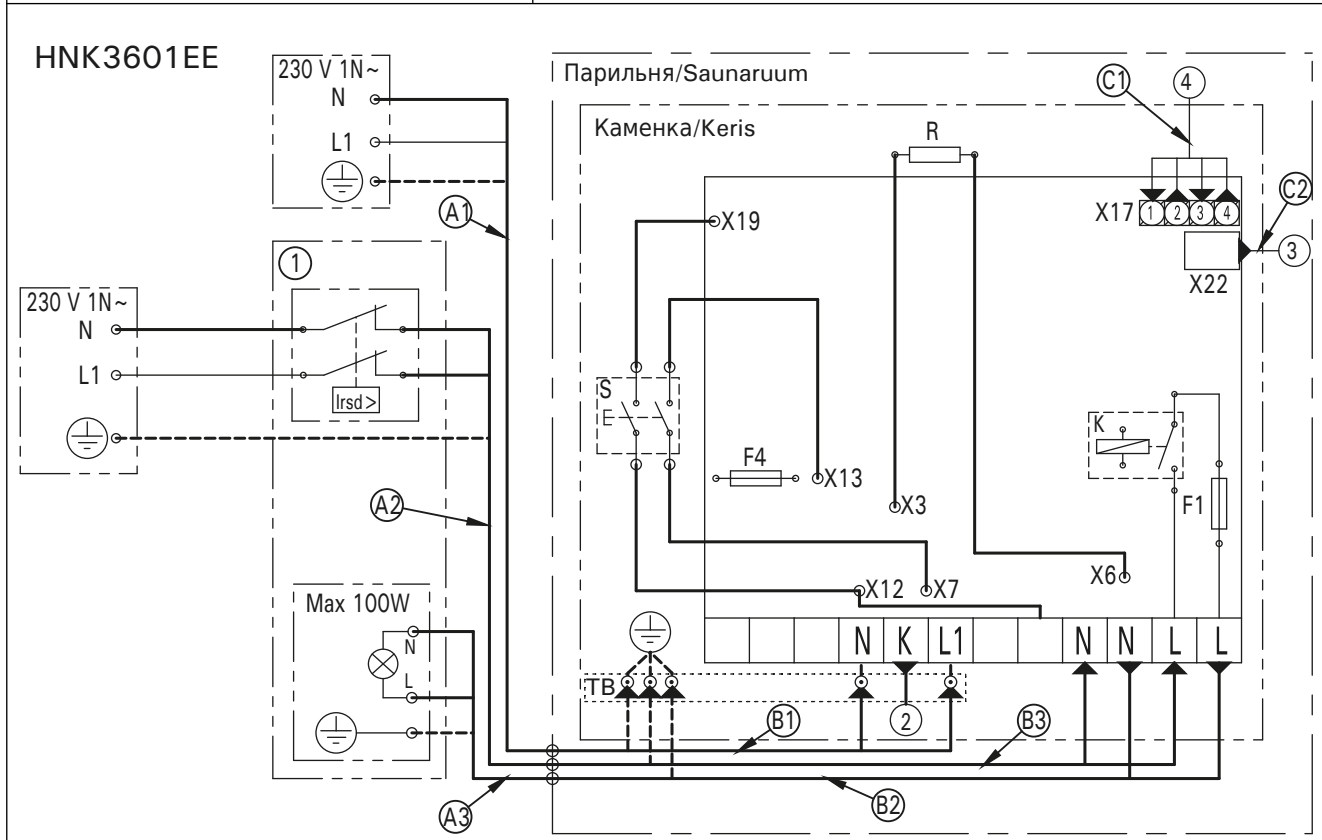
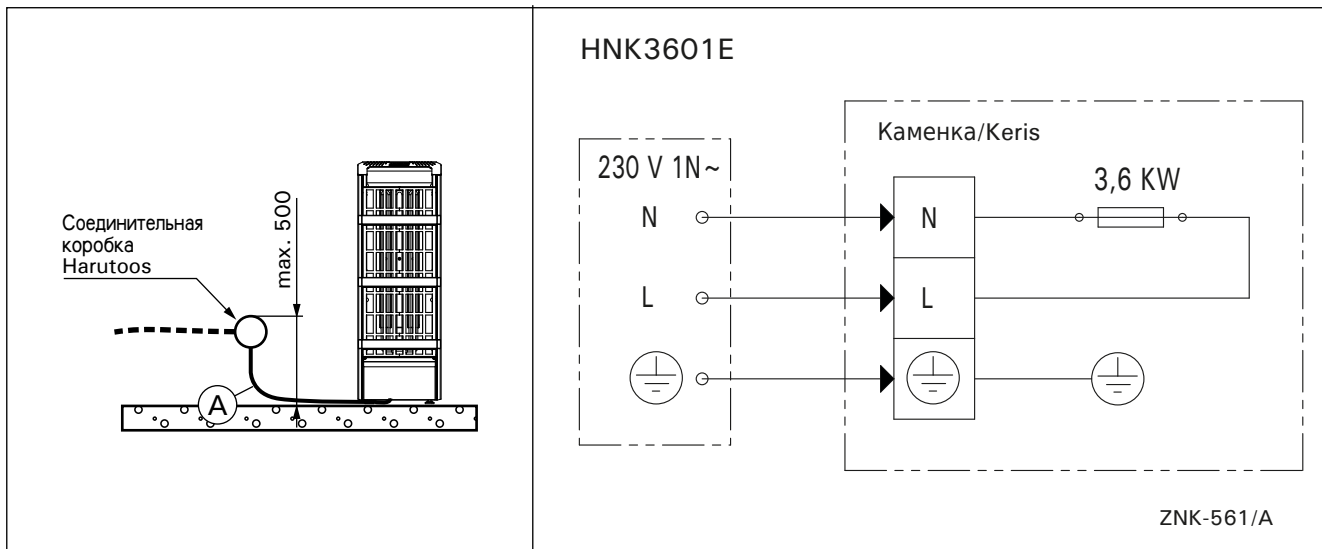


Рисунок 4. Расположение и безопасные расстояния (все размеры приведены в миллиметрах)  
Joonis 4. Ohutuskaugused (kõik mõõtmed millimeetrites)



1	Освещение (дополнительно)	Valgustus (valikuline)
2	Управление электроннагревом	Elektroonilise kütte juhtimine
3	Панель управления	Juhtpaneel
4	Защита от перегрева (1=синий, 2=белый) датчик температуры (3=красный, 4=желтый)	Ülekuumenemiskaitse (1 = sinine, 2 = valge) Temperatuuridur (3 = punane, 4 = kollane)
A1	3 x 2.5 mm <sup>2</sup>	3 x 2.5 mm <sup>2</sup>
A2	3 x 1.5 mm <sup>2</sup>	3 x 1.5 mm <sup>2</sup>
A3	3 x 1.5 mm <sup>2</sup>	3 x 1.5 mm <sup>2</sup>
B1	3 x 2.5 mm <sup>2</sup> H07RN-F	3 x 2.5 mm <sup>2</sup> H07RN-F
B2	3 x 1.5 mm <sup>2</sup> H07RN-F	3 x 1.5 mm <sup>2</sup> H07RN-F
B3	3 x 1.5 mm <sup>2</sup> H07RN-F	3 x 1.5 mm <sup>2</sup> H07RN-F
C1	SIHF 4 x 0.25 mm <sup>2</sup>	SIHF 4 x 0.25 mm <sup>2</sup>
C2	Кабель управления 4C4P	Andmekaabel 4C4P
F1	Предохранитель T2.5AH	Kaitse T2.5AH
F3	Предохранитель 16A	Kaitse 16A
F4	Предохранитель 40mA	Kaitse 40mA
R	Нагревательный элемент 3,6 kW	Kütteelement 3,6 kW
TB	Контактная колодка	Klemmiplokk

Рисунок 5. Электрические подключения  
 Joonis 5. Elektriühendused

- В качестве кабеля (рис. 5: А) следует использовать резиновый кабель типа H07RN-F или подобный. **ВНИМАНИЕ! Использование изолированного ПВХ кабеля запрещено вследствие его разрушения под воздействием тепла.**
- Если подсоединительный или монтажный кабель подходят к сауне, или сквозь стены сауны, на высоте более 500 мм, они должны выдерживать при полной нагрузке температуру 170 °С. Приборы, устанавливаемые на высоте более 500 мм от уровня пола сауны, должны быть пригодными для использования при температуре 125 °С (маркировка T125).
- Кроме разъемов питания каменки HNK оснащены также разъемом (K), который делает возможным управление электрическим нагревом (см. рис. 5). Кабель управления электро-отоплением подводят прямо к розетке каменки и дальше с помощью резинового кабеля, равного по толщине кабелю подключения, к клеммнику.

### 3.3.1. Установка температурного датчика

- **NK36EE:** Установите датчик на стену сауны, как показано на рис. 6. Вставьте кабель датчика в разъем нагревателя по принципу цветового соответствия.
- **NK36E:** Установите датчик (WX248 поставляется вместе с каменкой) на стену сауны, как показано на рис. 6.

**!** Не размещайте вентиляционную отдушину сауны возле датчика температуры. Поток воздуха вблизи датчика охлаждает датчик и приводит к неточности показаний устройства управления. В результате возможен перегрев каменки. Минимальное расстояние от температурного датчика до вентиляционной отдушины (рис. 3):

- круговая вентиляционная отдушина: 1000 мм
- вентиляционная отдушина, направленная в противоположную от датчика сторону: 500 мм

**Датчик следует устанавливать в место, указанное в данной инструкции (рис. 6). Если не соблюдается минимальное расстояние, следует переместить вентиляцию.**

miisolatsiooniga H07RN-F tüüpi kaabel või samaväärne. **MÄRKUS! Termilise rabenemise tõttu on kerise ühenduskaablina keelatud kasutada PVC-isolatsiooniga kaablit.**

- Kui ühendus- ja paigalduskaablid on kõrgemal kui 1000 mm leiliruumi põrandast või leiliruumi seinte sees, peavad nad koormuse all taluma vähemalt 170 °C (näiteks SSJ). Põrandast kõrgemale kui 1000 mm paigaldatud elektriseadmetest peab olema lubatud kasutamiseks temperatuuril 125 °C (markeering T125).
- Peale vooluvarustuse ühendusklemmide on HNK-kerised varustatud ühendusega (K), mis võimaldab kütmist juhtida. Vt. joonis 5. Kütmise juhtimise kaabel on toodud otse kerise ühenduskarpi ning sealt kerise terminaalblokki piki sama jämedusega kummiisolatsiooniga kaablit, mis ühenduskaabelgi.

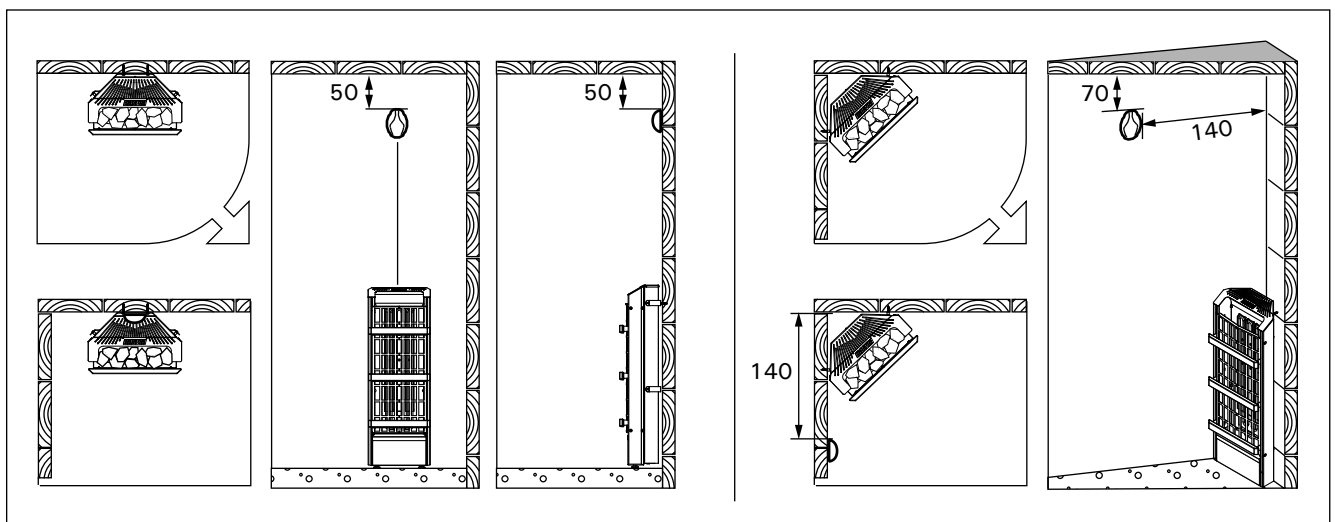
### 3.3.1. Temperatuuranduri paigaldamine

- **NK36EE:** Paigaldage andur sauna seinale, nagu näidatud joonisel 6. Ühendage anduri kaabel kerise klemmiga vastavalt värvidele.
- **NK36E:** Paigaldage andur (WX248, tarnitud koos kerisega), nagu näidatud joonisel 6.

**!** Ärge paigaldage saunaruumi õhu juurdevoolu temperatuuranduri lähedusse. Õhuvool ventilatsiooniva lähedal jahutab andurit, mis annab juhtimiskeskusele ebatäpseid temperatuuri näituseid. Selle tulemusena võib keris üle kuumeneda. Ventilatsiooniva minimaalne kaugus andurist (joonis 3):

- igasuunaline ventilatsiooniva: 1 000 mm
- andurist eemale suunatud ventilatsiooniva: 500 mm

**Andur tuleb paigaldada käesolevates juhistes määratud kohta (joonis 6). Kui minimaalne kaugus ei ole tagatud, tuleb ventilatsiooni muuta.**



**Рисунок 6. Установка температурного датчика (все размеры приведены в миллиметрах)**

**Joonis 6. Temperatuuranduri paigaldamine (kõik mõõtmed millimeetrites)**

### 3.3.2. Установка панели управления (NK36EE)

Панель управления защищена от попадания брызг и требует минимального рабочего напряжения. Панель можно установить в парилке или в предбаннике, а также и в жилой части дома. Если панель устанавливается в помещении сауны, то она должна находиться не ближе минимального безопасного расстояния от каменки и не выше одного метра. Рис. 7.

Если в стене имеется канал для прокладки кабелей (Ø 30 мм), то кабель, ведущий к панели управления, можно скрыть в стене. В противном случае монтаж следует производить по поверхности стены.

### 3.3.2. Juhtpaneeli paigaldamine (NK36EE)

Juhtpaneel on pritsmekindel ja väikese tööpingega. Paneeli võib paigaldada pesu- või riietusruumi või eluruumidesse. Kui paigaldada see leiliruumi, peab see olema vähemalt minimaalsel ohutuskaugusel kerisest ning maksimaalselt 1 meetri kõrgusel põrandast. Joonis 7.

Kaablitõrud (Ø 30 mm) seinas võimaldavad teil juhtpaneeli ühendusjuhtme seina sisse peita – vastasel korral on see seina pinnal.

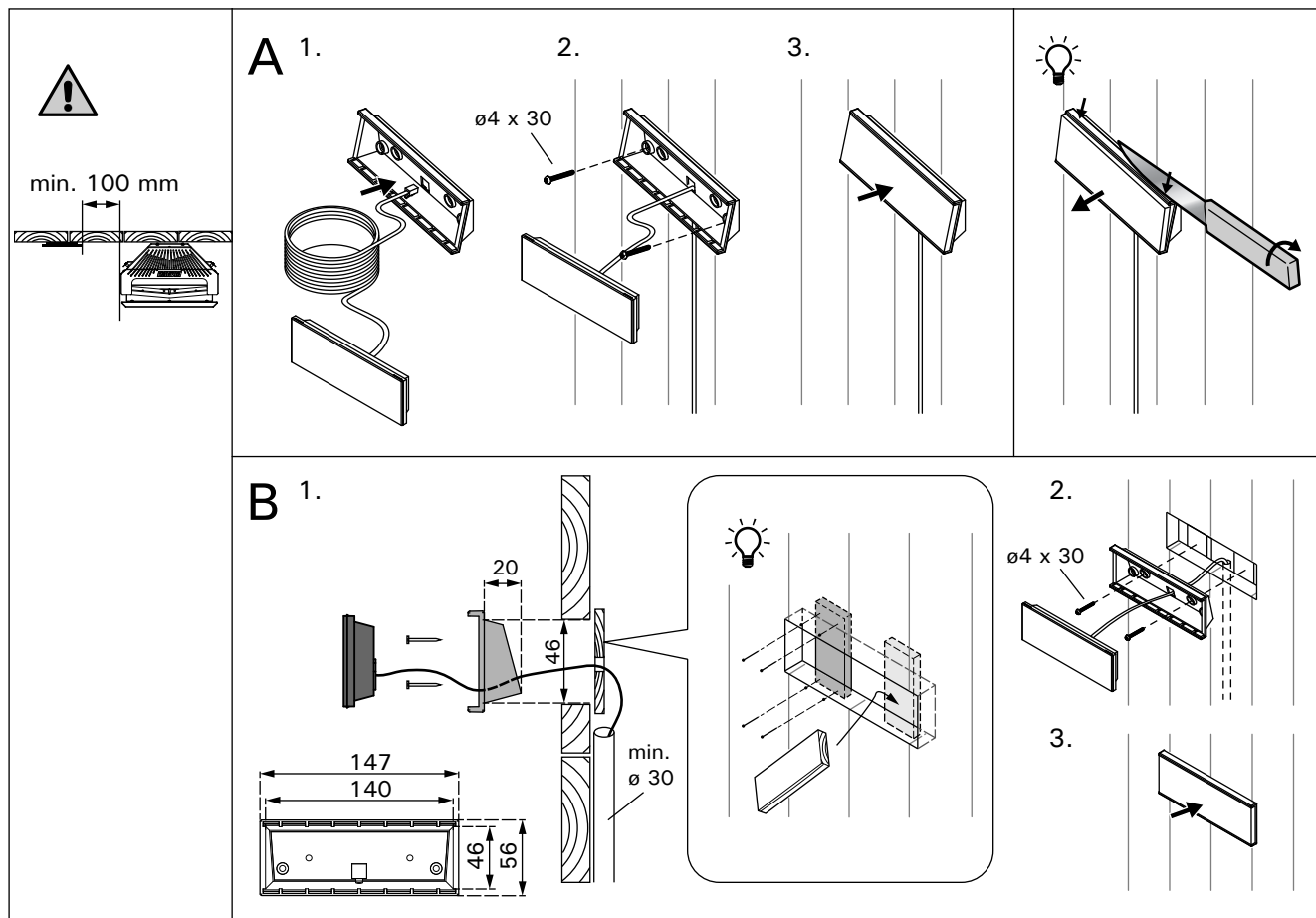


Рисунок 7. Установка панели управления (все размеры приведены в миллиметрах)

Joonis 7. Juhtpaneeli paigaldamine (kõik mõõtmed millimeetrites)

### 3.3.3. Сопротивление изоляции электрокаменки

При проводимом во время заключительной проверки электромонтажа каменки измерения сопротивления изоляции может быть выявлена «утечка», что происходит благодаря впитыванию атмосферной влаги в изоляционный материал нагревательных элементов (транспортировка, складирование). Влажность испарится в среднем после двух нагреваний каменки.

**⚠ Не подключайте подачу питания электрокаменки через устройства защитного отключения.**

### 3.4. Установка каменки

См. рис. 8.

1. Подключите к каменке кабели питания (▷ 3.3.).
2. Установите каменку и выровняйте ее так, чтобы она стояла строго вертикально, с помощью регулируемых по высоте ножек.
3. Чтобы прикрепить каменку к каркасу сауны, используйте болты (2 шт.).

### 3.3.3. Elektrikerise isolatsioonitakistus

Elektripaigaldise lõplikul kontrollimisel võib kerise isolatsioonitakistuse mõõtmisel avastada "lekke". Selle põhuseks on, et kütteelementide isolatsioonimaterjal on imanud endasse õhust niiskust (säilitamine, transport). Pärast kerise paari kasutust see niiskus kaob.

**⚠ Ära lülita kerist vooluvõrku läbi lekkevoolukaitse!**

### 3.4. Kerise paigaldamine

Vt joonis 8.

1. Ühendage kaablid kerisega (▷ 3.3.).
2. Asetage keris kohale ja reguleerige see reguleeritavate jalgade abil loodi.
3. Kinnitage keris 2 -e kruviga sauna seinade külge.

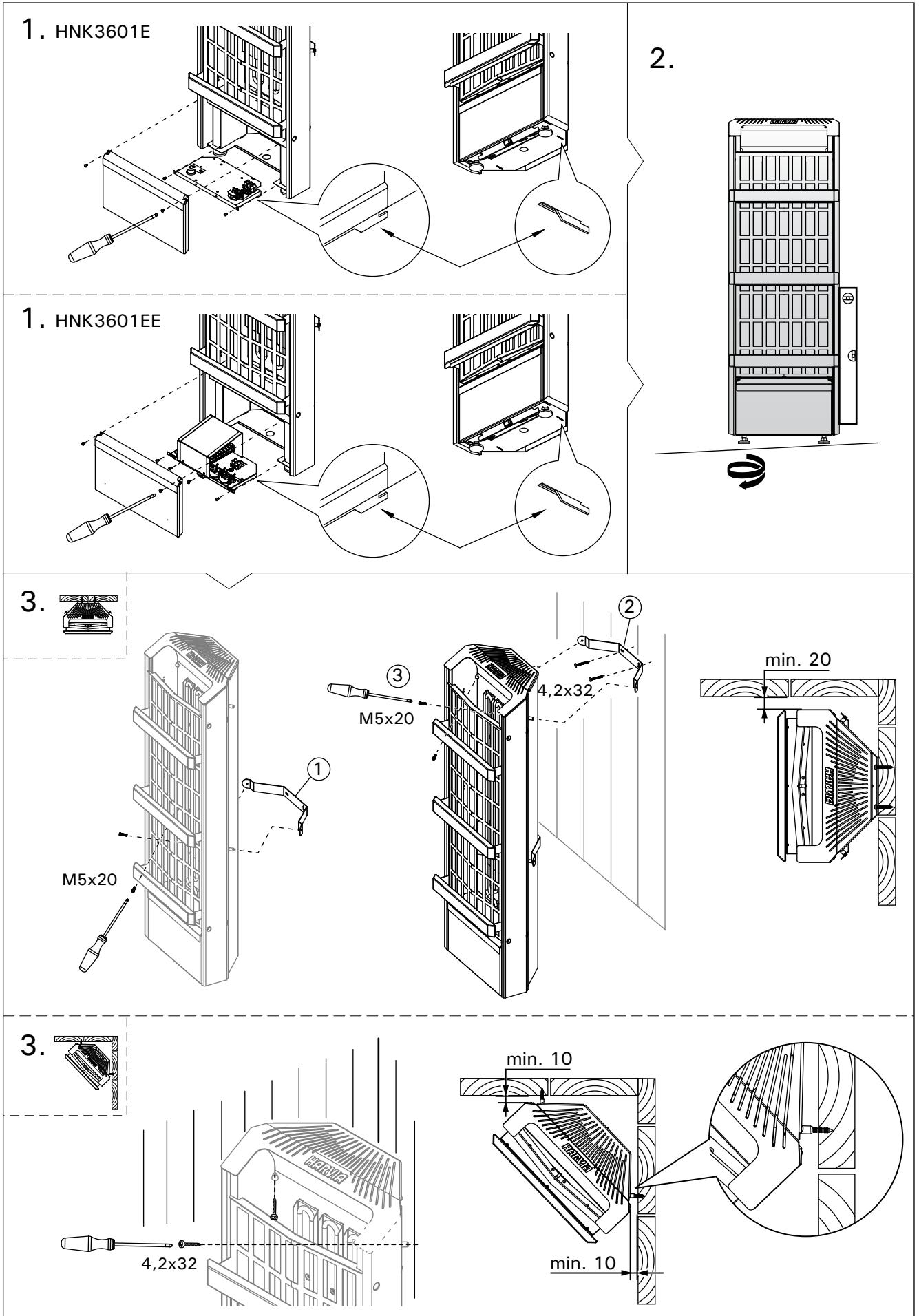


Рисунок 8. Установка казенки  
 Joonis 8. Kerise paigaldamine



### 3.5. Сброс защиты от перегрева

Датчик температуры состоит из термистора и устройства защиты от перегрева. Если температура вокруг датчика станет слишком высокой, устройство защиты от перегрева отключит питание. Процедура сброса защиты от перегрева показана на рис. 9.

**!** До нажатия этой кнопки необходимо установить причину срабатывания.

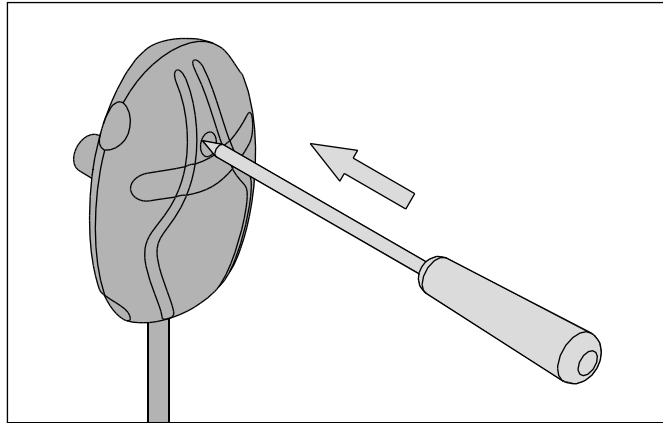


Рисунок 9. Кнопка сброса защиты от перегрева  
Joonis 9. Ülekuumenemise kaitse tagastamise nupp

### 3.5. Ülekuumenemise kaitse tagastamine

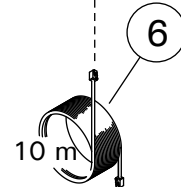
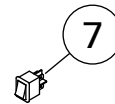
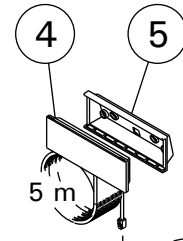
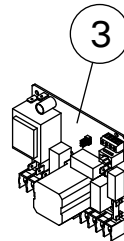
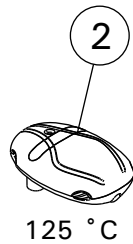
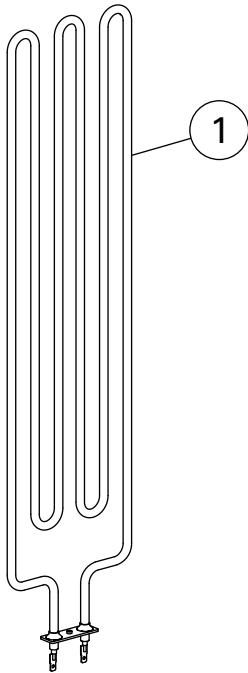
Andurikarp sisaldab temperatuuriandurit ja ülekuumenemiskaitset. Kui temperatuur anduri ümbruses tõuseb liiga kõrgele, katkestab ülekuumenemiskaitse

kerise toite. Ülekuumenemiskaitse lähtestamine on näidatud joonisel 9.

**!** Enne nupu vajutamist tuleb kindlaks teha rakendumise põhjus.

## 4. ЗАПАСНЫЕ ЧАСТИ

## 4. VARUOSAD



1	Нагревательный элемент 3600 W	Kütteelement 3600 W	NK36E NK36EE	ZSC-360
2	Датчик температуры (125 °C)	Temperatuuriandur (125 °C)	NK36EE	WX248
3	Электронная плата	Trükkplaat	NK36EE	WX600
4	Панель управления	Juhtpaneel	NK36EE	WX601
5	Фланец	Paigaldusäärik	NK36EE	ZVR-653
6	Кабель управления 10 м (в комплект не входит)	Andmekaabli pikendus 10 m (lisavarustus)	NK36EE	WX313
7	Главный выключатель	Pealüliti	NK36EE	ZSK-684

Мы рекомендуем использовать только оригинальные запасные части.  
Soovitame kasutada vaid valmistajatehase originaal varuosasid.

# HARVIA

Harvia Oy  
PL12  
40951 Muurame  
Finland  
www.harvia.fi