

HARVIA SMARTFOLD

SF1212

- FI** Kylpyhuonesaunan asennus- ja käyttöohje
- SV** Monterings- och bruksanvisning för badrumsbastu
- EN** Instructions for Installation and Use of Bathroom Saunas
- DE** Montage- und Gebrauchsanleitung für Badezimmersaunen
- RU** Инструкция по установке и эксплуатации саун для ваннных комнат
- ET** Vannitoasaunade paigaldus- ja kasutusjuhised
- ES** Instrucciones de instalación y uso de las saunas de baño
- IT** Istruzioni per l'installazione e l'uso di saune da bagno
- FR** Instructions d'installation et d'utilisation des saunas pour salles de bain
- PL** Instrukcja montażu i użytkowania sauny kabinowej
- LV** Vannas istabas pirts uzstādīšanas un lietošanas pamācība
- LT** Vonios kambario pirties įrengimo ir naudojimo instrukcija



FI

Asennusohje

Käsittele lasoja varoen. Varo erityisesti kulmia. Laita reunan alle pehmuste. Karkaistu lasi voi hajota terävästä kolhaisusta pieniksi muruiksi.

Seinäelementit kiinnitetään toisiinsa silikonilla. Tarkista vatupassin avulla, että seinäelementit ovat suorassa ja samalla tasolla toisiinsa nähden. Korjaa elementtien asentoa tarvittaessa säätöjalkojen avulla. Kaikkien säätöjalkojen tulee koskettaa lattiaa, jotta saunan paino jakautuu tasaisesti niiden varaan.

Tarvitset seuraavia työkaluja:

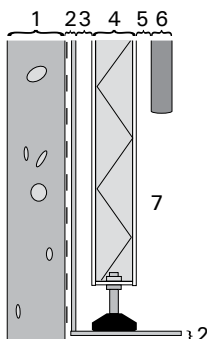
- vatupassi/laser
- silikonipuristin
- mittanauha

Huomioi:

- Saunamallien mitat on esitetty kuvassa 1. Asennusta varten tarvitaan korkeussuunnassa 100 mm työskentelytilaa.
- Kiuas liitetään pistokkeella kylpyhuoneen maadoitettuun pistorasiaan, sähköasentajaa ei välttämättä tarvita. (Jos kylpyhuoneessa ei ole maadoitettua pistorasiaa, ota yhteys sähköasentajaan.)
- Katon ilmaventtiiliä ei saa liittää kylpyhuoneen hormiin.

Rakenteen poikkileikkaus:

1. Kylpyhuoneen seinä
2. Kosteuseriste + pintamateriaali/kaakeli
3. Tuuletusväli
4. Saunan runkoelementti, eristävä, 30 mm
5. Paneelien tuuletusväli, 9 mm
6. Puupaneelielementti, 15 mm
7. Roiskehelma



Käyttöohje

- Kiukaan mukana toimitetaan yksityiskohtainen käyttöohje. Lue se ennen kuin käytät saunaa.
- Älä ripusta mitään kiukaan yläpuolelle.
- Katon ilmaventtiili kannattaa sulkea lämmityksen ajaksi. Avaa venttiili saunomisen alkaessa.
- Varmista, että sauna kuivuu täysin käytön jälkeen. Tällöin puurakenteet pysyvät hyvässä kunnossa.
- Jätä katon ilmaventtiili auki saunomisen päätyttyä.

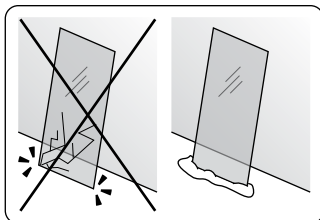
Ylläpito-ohjeet

- Puhdista saunan lasi-, alumiini- ja teräspinnat kostealla puuvillapyyhkeellä, kuivaa puhtaalla ja kuivalla pyyhkeellä.
- Poista kalkkitahrat lasi-, alumiini- ja teräspinnoilta 10 % sitruunahappoliuoksella ja huuhtelee.
- Vähintään puolen vuoden välein kannattaa saunan lauteet, seinät ja lattia pestä perusteellisesti. Käytä juuriharjaa ja saunanpesuainetta. Kuivaa lauteet ja puuosat huolellisesti pesun jälkeen.
- Älä käytä puhdistukseen vahvoja kemikaaleja.
- Voit halutessasi käsitellä lauteet parafiiniöljyllä. Parafiiniöljy vähentää kosteuden ja lian imeytymistä puuhun. Lue tarkemmat tiedot parafiiniöljyn käyttöohjeesta.
- Myös kiukaan puuosien ulkopinnat voi kevyesti käsitellä parafiiniöljyllä. Öljyä ei saa päästä kiukaan sisärankenteisiin. Pyyhi ylimääräinen öljy pois metalliosista.
- Laita alalauten kiskoon rasvaa tarvittaessa. Rasvaa myös lauteiden ja taitokulman saranat sekä lukituskahvan niveltapit tarvittaessa.

SV

Monteringsanvisning

Hantera glasskivorna varsamt. Lägg något mjukt under glaskanten som stöd. Härdat glas kan spricka i små bitar av en skarp stöt.



Väggelementen fästs med silikon. Kontrollera med vattenpass att väggelementen är raka och att de ligger på samma höjd i förhållande till varandra. Justera elementens position vid behov med hjälp av de justerbara fötterna. Alla justerbara fötter skall vara i kontakt med golvet för att bastuns vikt ska fördela sig jämnt.

Du behöver följande verktyg:

- vattenpass/laser
- silikonpistol
- måttband

Observera:

- Måtten på de olika modellerna finns angivna i skiss 1. I höjled behövs en installationsmån på 100 mm.
- Aggregatet ansluts med stickpropp till badrummets jordade uttag, någon elinstallatör behövs nödvändigtvis inte. (Om det inte finns något jordat uttag i badrummet kontakta en elinstallatör.)
- Bastuns luftventil kopplas inte till badrummets ventil.

Genomskärning av konstruktionen:

1. Badrummets vägg
2. Fuktspärr + ytmaterial/kakel
3. Luftspalt
4. Bastuns stomme, isolerande, 30 mm
5. Luftspalt mellan panelerna, 9 mm
6. Träpaneelielement, 15 mm
7. Stånkskydd

Bruksanvisning

- En detaljerad bruksanvisning medföljer bastuaggregatet. Läs igenom den innan du använder bastun.
- Fäst inget ovanför bastuaggregatet.
- Luftventilen i taket bör stängas under uppvärmningen. Öppna ventilen när bastubadandet börjar.
- Försäkra dig om att bastun torkar helt efter användning. Då hålls träkonstruktionerna i bra skick.
- Lämna luftventilen i taket öppen efter bastubadandet.

Skötselansvisningar

- Rengör glas-, aluminium- och stålytorna i bastun med en fuktig bomullsduk, torka med en ren och torr duk.
- Ta bort kalkfläckarna från glas-, aluminium- och stålytorna med 10-procentig citronsyralösning och skölj efteråt.
- Tvätta bastuns lavar, väggar och golv omsorgsfullt med minst ett halv års mellanrum. Använd skurborste och tvättmedel för bastu. Torka lavarna och trädelarna omsorgsfullt efter tvätt.
- Använd aldrig starka kemikalier för att rengöra bastun.
- Du kan behandla bastulavarna med paraffinolja, om du vill. Paraffinolja minskar risken att träet suger upp fukt och smuts. Läs närmare information i bruksanvisningen för paraffinolja.
- Aggregatets trädelar kan också behandlas med paraffinolja. Se till att oljan inte hamnar innanför aggregatet. Torka av överflödig olja.
- Smörj vid behov den nedre lavens skena. Smörj även gångjärnen i lavarna och svängvinkeln samt spärrhandtagets ledappar vid behov.

EN

Instructions for Installation

Handle glass with care. Be especially careful with the glass corners. Place protective padding under the edge. Tempered glass can shatter into small pieces upon impact.

Wall elements are affixed to one another by using silicon. Use a level to ensure that the wall elements are straight and on the same level when compared to one another. Using the adjustable feet, adjust the position of the elements, where necessary. All adjustable feet must be in contact with the floor, so that weight of the sauna is distributed evenly among them.

You will need the following tools:

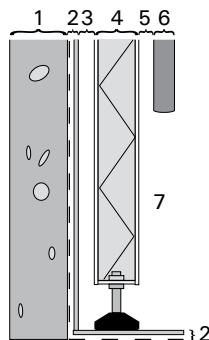
- spirit level/laser
- silicone press
- measuring tape

Please note:

- The measures of the different models are shown in figure 1. For installation, approx. 100 mm of vertical installation clearance is needed.
- The stove is connected to a grounded outlet in the bathroom; an electrician is not needed. (If there is no grounded outlet in the bathroom, contact an electrician.)
- The ceiling air vent is not to be connected to the bathroom's air vent.

Cross-section of the structure:

1. Bathroom wall
2. Moisture insulation + surface material/ tiles
3. Ventilation gap
4. Sauna frame element, insulating, 30 mm
5. Panelling ventilation gap, 9 mm
6. Wood panelling element, 15 mm
7. Water guard



Instructions for Use

- A detailed user guide is delivered with the heater. Read it prior to using the sauna.
- Do not fasten anything above the heater.
- The ceiling air vent should be closed during heating. Open the vent when you start using the sauna.
- Make sure that the sauna dries properly after use. This way the wood structures remain in good condition.
- Leave the air vent in the ceiling open after use.

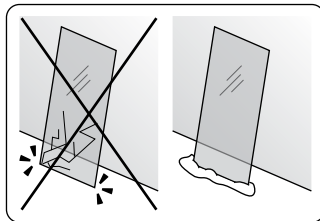
Maintenance instructions

- Clean the sauna's glass, aluminium, and steel surfaces with a damp cotton towel; use a clean and dry towel for drying.
- Remove calcium deposits from glass, aluminium and steel surfaces using a 10 % citric acid solution and rinse.
- The benches, walls and floor of the sauna should be washed thoroughly at least every six months. Use a scrubbing brush and sauna detergent. Dry the benches and wood surfaces carefully after washing.
- Do not use strong cleaning chemicals on the sauna.
- The benches/wood surfaces can be treated with paraffin oil. Paraffin oil reduces the absorption of moisture and dirt into wood. More detailed information is available in the instructions of the paraffin oil.
- The wooden surfaces of the heater can be treated lightly with paraffin oil. Do not let the oil inside the heater's structure. Wipe the excess oil off from the metal parts.
- Oil the rail in lower bench if necessary. Oil also hinges of foldable corner element and joint pins of locking handle if necessary.

DE

Montageanleitung

Gehen Sie sorgsam mit dem Glas um. Seien Sie besonders mit den Glaskanten vorsichtig. Legen Sie Schutzpolster unter die Kante. Gehärtetes Glas kann bei Stößen in kleine Stücke zerspringen.



Die Wandelemente werden untereinander mit Silikon verklebt. Benutzen Sie eine Wasserwaage, um sicherzustellen, dass die Wandelemente gerade und alle auf der gleichen Höhe stehen. Richten Sie gegebenenfalls die Elemente mit den verstellbaren Füßen aus. Alle verstellbaren Füße müssen den Boden berühren, damit das Gewicht der Sauna gleichmäßig auf ihnen verteilt liegt.

Für die Montage brauchen Sie folgende Werkzeuge:

- Wasserwaage/Laser
- Silikonspritze
- Massband

Daran sollten Sie denken:

- Die Maße der verschiedenen Modelle finden Sie in Abbildung 1. Für die Montage sind etwa 100 mm Abstand in vertikaler Richtung erforderlich.
- Der Ofen wird an eine geerdete Steckdose im Badezimmer angeschlossen, ein Elektriker wird hierfür nicht unbedingt benötigt. (Wenn keine geerdete Steckdose im Badezimmer verfügbar ist, wenden Sie sich an einen Elektriker.)
- Die Deckenentlüftung darf nicht an die Entlüftung des Badezimmers angeschlossen werden.

Profil der Konstruktion:

1. Badezimmerwand
2. Feuchtigkeitsisolierung + Oberflächenmaterial/Kacheln
3. Belüftungsspalt
4. Saunarahmenelement, Isolierung, 30 mm
5. Belüftungsspalt der Verkleidung, 9 mm
6. Holzverkleidungselement, 15 mm
7. Wasserschutz

Gebrauchsanleitung

- Eine detaillierte Gebrauchsanleitung ist im Lieferumfang des Ofens enthalten. Lesen Sie sie, bevor Sie die Sauna benutzen.
- Bringen Sie nichts über dem Ofen an.
- Während des Heizens sollte die Deckenentlüftung geschlossen werden. Öffnen Sie die Entlüftung erst, wenn Sie in die Sauna gehen.
- Die Sauna muss nach der Benutzung komplett trocknen. Auf diese Weise bleiben die Holzstrukturen in einem guten Zustand.
- Lassen Sie nach der Benutzung die Entlüftung in der Decke geöffnet.

Wartungsanweisungen

- Reinigen Sie die Glas-, Aluminium- und Stahloberflächen der Sauna mit einem feuchten Baumwolltuch und trocknen Sie sie mit einem sauberen, trockenen Tuch ab.
- Entfernen Sie Kalkablagerungen an Glas-, Aluminium- und Stahloberflächen mit 10 % Zitronensäure und spülen Sie diese.
- Bänke, Wände und Boden der Sauna mindestens alle sechs Monate waschen. Bürste und Saunareinigungsmittel verwenden. Trocknen Sie die Liegen und Holzoberflächen nach der Reinigung.
- Verwenden Sie in der Sauna keine starken Reinigungsmittel.
- Die Liegen und Holzoberflächen können mit Paraffinöl behandelt werden. Paraffinöl verhindert das Eindringen von Feuchtigkeit und Schmutz in das Holz. Weitere Informationen finden Sie in der Anleitung vom Paraffinöl.
- Die Holzflächen des Ofens können vorsichtig mit Paraffinöl behandelt werden. Achten Sie darauf, dass kein Öl in den Ofen gelangt. Wischen Sie überschüssiges Öl von den Metallteilen ab.
- Ölen Sie ggf. das Geländer der unteren Liege. Ölen Sie ggf. auch die Scharniere der Faltkante und die Gelenkzapfen des Griffs.

RU

Инструкция по установке

Соблюдайте осторожность при обращении со стеклом. Особой осторожности требуют уголки стекла. Подложите под край защитную мягкую прокладку. При ударе закаленное стекло может рассыпаться на мелкие кусочки.

Стеновые элементы крепятся друг к другу с помощью силикона. Проверьте ровность положения стеновых элементов с помощью уровня – они должны располагаться на одном уровне относительно друг друга. Там, где это необходимо, скорректируйте положение элементов с помощью регулируемых ножек. Все регулируемые ножки должны стоять на полу так, чтобы вес сауны распределялся по ним равномерно.

Потребуются следующие инструменты:

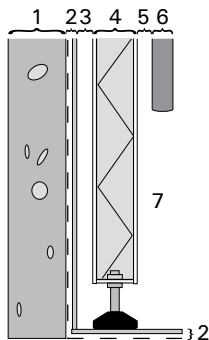
- спиртовой уровень/лазер
- пистолет для герметика
- рулетка

Имейте в виду:

- Установочные размеры указаны на рисунке 1. Для установки потребуется монтажный зазор величиной около 100 мм по вертикали.
- Каменка подключается к заземленной розетке в ванной комнате; для этого не обязательно обращаться к электрику. (Свяжитесь с электриком при отсутствии в ванной комнате розетки с заземлением.)
- Не следует соединять вентиляционное отверстие в потолке с вентиляцией ванной.

Поперечное сечение конструкции:

1. Стена ванной
2. Гидроизоляция + отделочные материалы / кафельная плитка
3. Вентиляционный зазор
4. Элемент каркаса сауны, изоляция, 30 мм
5. Вентиляционный зазор до отделочных панелей, 9 мм
6. Деревянная панельная обшивка, 15 мм
7. Гидроизоляция (пластик)



Инструкция по эксплуатации

- **Подробное руководство входит в комплект каменки. Прочитайте его перед началом пользования сауной.**
- **Не крепите ничего над каменкой.**
- Во время нагревания вентиляционное отверстие в потолке должно быть закрыто. Откройте отверстие, когда начнете пользоваться сауной.
- **Обеспечьте полное высыхание сауны по окончании ее использования.** Это позволит сохранить качество деревянных конструкций.
- По окончании использования оставьте вентиляционное отверстие в потолке открытым.

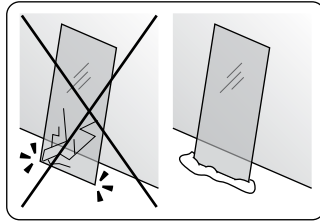
Указания по техническому обслуживанию

- Для очистки стеклянных, алюминиевых и стальных конструкций сауны используйте влажное хлопчатобумажное полотенце, затем сухое полотенце.
- Для удаления отложений кальция на стеклянных, алюминиевых и стальных поверхностях протрите их 10% раствором лимонной кислоты, затем смойте его.
- Полки, стены и пол сауны следует хотя бы раз в полгода тщательно мыть. Используйте жесткую щетку и чистящее средство для саун. После мытья аккуратно высушите полки и деревянные поверхности.
- Не используйте в сауне сильнодействующие чистящие химические вещества.
- Полки / деревянные поверхности можно обработать парафиновым маслом. Оно защищает дерево от впитывания влаги и грязи. Более подробная информация представлена в инструкциях к парафиновому маслу.
- Деревянные детали печи можно покрыть тонким слоем парафинового масла. Не дайте маслу проникнуть внутрь конструкции печи. Вытрите остатки масла с металлических частей.
- При необходимости смажьте маслом поручень нижней скамьи. Также, при необходимости, смажьте петли складывающегося уголка и шарнирные пальцы блокирующей рукоятки.

ET

Paigaldusjuhend

Olge klaasi käsitsemisel ettevaatlik. Olge eriti ettevaatlik klaasi nurkade puhul. Asetage ääre alla kaitsev polster. Karastatud klaas võib löögi saamisel puruneda väikesteks tükkideks.



Seinaelemendid ühendatakse omavahel silikooniga. Kasutage vesiloodi veendumaks, et seinaelemendid on vertikaalselt ja teistega samal kõrgusel. Vajadusel reguleerige elementide asendit reguleeritavate jalgade abil. Kõik reguleeritavad jalad peavad põrandani ulatuma, et sauna kaal oleks nende vahel ühtlaselt jaotatud.

Vajate järgmisi tööriistu:

- vesilood/laser
- silikoonipress
- mõõdulint

Tähelepanu!

- Erinevate mudelite mõõdud on toodud joonisel 1. Paigaldamiseks on vajalik umbes 100 mm vertikaalne paigaldusruum.
- Keris ühendatakse vannitoas maandatud pistikupesaga, elektrik ei ole tingimata vajalik. (Kui vannitoas maandatud pistikupesaga ei ole, võtke ühendust elektrikuga.)
- Sauna lae ventilatsioonivahe ei tohi ühendada vannitoa ventilatsioonivahega.

Struktuuri läbilõige:

1. Vannitoe sein
2. Niiskustõke + viimistlusmaterjal/keraamilised plaadid
3. Ventilatsioonivahe
4. Saunaseina element, isoleeritud, 30 mm
5. Voordilaua ventilatsioon, 9 mm
6. Voordilaud, 15 mm
7. Veekaitse

Kasutusjuhised

- **Üksikasjalik kasutusjuhend on kaasas kerisega. Lugege seda enne sauna kasutamist.**
- **Ärge kinnitage midagi kerise kohale.**
- Lae ventilatsioonivahe peab kütmise ajal suletud olema. Avage ventilatsioonivahe sauna kasutama asudes.
- **Veenduge, et saun pärast kasutamist täielikult kuivaks.** Nii püsivad puitstruktuurid kaua ilusad ja terved.
- Jätke laes asuv ventilatsioonivahe pärast kasutamist avatuks.

Hooldusjuhised

- Puhastage sauna klaas-, alumiinium ja teraspinnad niiske puuvillase lapiga, kasutage kuivatamiseks puhast ja kuiva lappi.
- Eemaldage katlakivijäägid klaas-, alumiinium- ja teraspindadelt 10%-lise sidrunhappe lahusega ja loputage.
- Sauna istmeid, seinu ja põrandat tuleb korralikult pesta vähemalt üks kord kuue kuu jooksul. Kasutage küürimisharja ja saunapuhastusvahendit. Kuivatage pingid ja puitpinnad pärast pesemist hoolikalt.
- Ärge kasutage sauna puhastamiseks kangeid kemikaale.
- Pinke/puitpindu saab töödelda parafiinõliga. Parafiinõli vähendab niiskuse ja mustuse puitu imendumist. Üksikasjalikum teave on saadava parafiinõli kasutusjuhistes.
- Kerise puitpindu võib töödelda vähese parafiinõliga. Vältige parafiinõli sattumist kerise sisemusse. Pühkige liigne parafiinõli metallosadelt.
- Õlitage vajadusel alumise lavapingi liugsiini. Samuti tuleb vajadusel määrada klappseina hingi ja lavade lukustusi.

ES

Instrucciones de instalación

Maneje el vidrio con cuidado. Tenga un cuidado especial con las esquinas del vidrio. Coloque algún material acolchado como protección bajo el borde. El vidrio templado puede romperse en fragmentos muy pequeños en caso de impacto.

Los elementos de pared se fijan entre sí mediante silicona. Utilice un nivel para garantizar que todos los elementos de pared estén rectos y al mismo nivel unos respecto de otros. Mediante las patas ajustables, ajuste la posición de los elementos en caso necesario. Todas las patas ajustables deben estar en contacto con el suelo de forma que el peso de la sauna se distribuya de forma uniforme entre ellas.

Necesitará las siguientes herramientas:

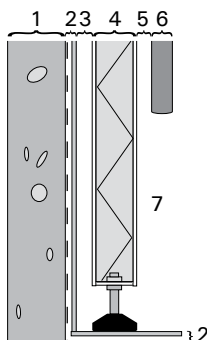
- nivel de burbuja/láser
- pistola de silicona
- cinta métrica

Atención:

- Las medidas de los diferentes modelos se muestran en la figura 1. Para la instalación es necesaria una separación vertical de instalación de 100 mm.
- El calentador se conecta a un enchufe con toma de tierra del baño; no es necesario contar con un electricista. (En el caso de que no haya ningún enchufe con toma de tierra en el baño, sí debe ponerse en contacto con un electricista).
- El paso de aire del techo no se conecta al paso de aire del baño.

Sección transversal de la estructura:

1. Pared del baño
2. Aislamiento contra la humedad + material/azulejos de la superficie
3. Espacio de ventilación
4. Elemento de bastidor de la sauna, aislante, 30 mm
5. Espacio de ventilación de los paneles, 9 mm
6. Elemento de paneles de madera, 15 mm
7. Colector de agua



Instrucciones de uso

- Junto con el calentador se entrega una guía de usuario detallada. Léala antes de utilizar la sauna.
- No fije ningún elemento en la vertical del calentador.
- El paso de aire del techo debe estar cerrado durante el calentamiento. Abra el paso antes de empezar a utilizar la sauna.
- Asegúrese de que la sauna se seque completamente después de su uso. De esta forma, las estructuras de madera se mantendrán en buenas condiciones.
- Deje abierto el paso de aire del techo después del uso.

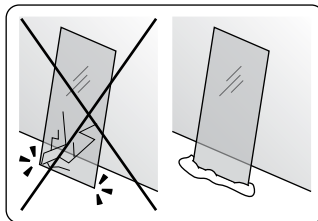
Instrucciones de mantenimiento

- Limpie las superficies de vidrio, aluminio y acero de la sauna con una toalla de algodón húmeda; utilice una toalla limpia y seca para el secado.
- Elimine los restos de cal de las superficies de vidrio, aluminio y acero usando una solución de ácido cítrico al 10% y aclare.
- La sauna se debe lavar a fondo al menos cada seis meses. Cepille las paredes, plataformas y suelo utilizando un cepillo para fregar y producto de limpieza para saunas. Seque cuidadosamente los bancos y superficies de madera tras el lavado.
- No utilice productos de limpieza agresivos en la sauna.
- Los bancos/superficies de madera han sido tratados con aceite de parafina. El aceite de parafina reduce la absorción de humedad y suciedad en la madera. Puede encontrar información más detallada en las instrucciones del aceite de parafina.
- Además, las piezas externas de madera del calentador se pueden tratar con aceite de parafina. El aceite no debe obtener dentro de calentador. Limpie el exceso de aceite de las piezas de metal.
- Se puede poner grasa o aceite en carril de banco bajo, en bisagras plegables de esquina y bisagras del mango.

IT

Istruzioni di installazione

Maneggiare il vetro con cautela. Prestare particolare attenzione agli angoli del vetro. Applicare apposite imbottiture protettive sotto i bordi. Il vetro temprato potrebbe frantumarsi in piccoli pezzi in caso di urto.



Gli elementi da parete sono attaccati tra loro con del silicone. Utilizzare una livella per assicurare che gli elementi da parete siano orizzontali e posti sullo stesso livello. All'occorrenza, regolare la posizione degli elementi servendosi dei piedini di regolazione. Tutti i piedini di regolazione devono

essere a contatto con il pavimento affinché il peso della sauna venga distribuito in modo uniforme tra di essi.

Sono necessari i seguenti attrezzi:

- livella a bolla d'aria/laser
- applicatore per silicone
- metro a nastro

NOTA:

- Le misure dei diversi modelli sono illustrate nella figura 1. Per l'installazione, è necessario uno spazio di circa 100 mm per il montaggio verticale.
- Il riscaldatore è collegato ad una presa di messa a terra nel bagno; non è necessario l'intervento di un elettricista (in caso di assenza di una presa di messa a terra nel bagno, contattare un elettricista).
- Lo sfiatatoio dell'aria a soffitto non deve essere collegato agli sfiatatoi dell'aria del bagno.

Sezione trasversale della struttura:

1. Parete del bagno
2. Isolante contro l'umidità + piastrelle/materiale di rivestimento
3. Spazio di ventilazione
4. Elemento di struttura sauna, isolante, 30 mm
5. Spazio di ventilazione rivestimento, 9 mm
6. Elemento di rivestimento in legno, 15 mm
7. Griglia dell'acqua

Istruzioni per l'uso

- Il riscaldatore è corredato da un manuale d'istruzioni dettagliato. Leggere attentamente il manuale prima di utilizzare la sauna.
- Non agganciare alcun accessorio nella parte superiore del riscaldatore.
- Lo sfiatatoio dell'aria a soffitto deve essere chiuso durante il riscaldamento. Aprire lo sfiatatoio quando si comincia ad utilizzare la sauna.
- Assicurarsi che la sauna si asciughi completamente dopo l'uso. In tal modo è possibile mantenere la struttura in legno in buone condizioni.
- Lasciare aperto lo sfiatatoio dell'aria a soffitto dopo l'uso.

Istruzioni di manutenzione

- Pulire le superfici in vetro, alluminio e acciaio della sauna con un panno in cotone umido; per asciugare le superfici, utilizzare invece un panno asciutto.
- Rimuovere eventuali residui calcarei dalle superfici in vetro, alluminio e acciaio servendosi di una soluzione a base di acido citrico al 10%, quindi sciacquare con acqua.
- La stanza della sauna dovrebbe essere lavata da cima a fondo perlomeno ogni sei mesi. Spazzolate le pareti, le piattaforme ed il pavimento utilizzando una spazzola e con un prodotto specifico per saune. Asciugare con cura le panche e le superfici in legno dopo il lavaggio.
- Non servirsi di detergenti chimici aggressivi.
- Le panche/superfici in legno sono state trattate con olio paraffinico. L'olio paraffinico riduce l'assorbimento di umidità e sporczia da parte del legno. Per ulteriori informazioni, consultare le istruzioni dettagliate fornite con l'olio.
- The wooden surfaces of the heater can be treated lightly with paraffin oil. Do not let the oil inside the heater's structure. Wipe the excess oil off from the metal parts.
- Oil the rail in lower bench if necessary. Oil also hinges of foldable corner element and joint pins of locking handle if necessary.

FR

Instructions d'installation

Manipulez le verre avec précaution. Faites tout particulièrement attention aux angles en verre. Placez un rembourrage de protection sous le rebord. En cas d'impact, le verre trempé risque de se briser en petits éclats.

Les éléments de paroi sont fixés les uns aux autres à l'aide de silicone. Utilisez un niveau afin de vous assurer que les éléments de paroi soient bien droits et tous au même niveau. Si nécessaire, ajustez la position des éléments à l'aide des pieds réglables. Tous les pieds réglables doivent être en contact avec le sol de sorte que le poids du sauna soit réparti de façon uniforme sur chacun d'eux.

Vous aurez besoin des outils suivants :

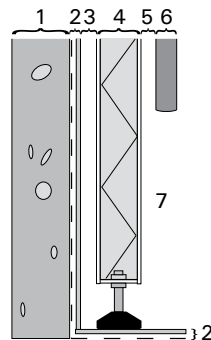
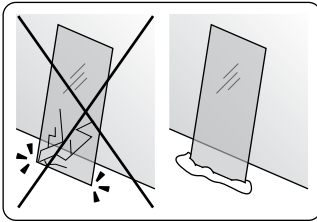
- niveau/laser
- pistolet à silicone
- mètre à ruban

A noter :

- Les dimensions des différents modèles sont illustrées dans la figure 1. L'installation requiert un dégagement vertical d'environ 100 mm.
- Le poêle est relié à une prise mise à la terre dans la salle de bain ; l'intervention d'un électricien n'est pas nécessaire. (En l'absence de prise mise à la terre dans la salle de bain, contactez un électricien.)
- La bouche d'air du plafond ne doit pas être reliée à celle de la salle de bain.

Coupe transversale de la structure :

1. Mur de la salle de bain
2. Isolation contre l'humidité + matériau de surface/carrelage
3. Espace d'aération
4. Élément de structure du sauna, isolant, 30 mm
5. Espace d'aération en lambris, 9 mm
6. Élément de lambris, 15 mm
7. Garde d'eau



Instructions d'utilisation

- Un guide de l'utilisateur détaillé est fourni avec le poêle. Lisez-le avant d'utiliser le sauna.
- Ne fixez rien au-dessus du poêle.
- La bouche d'air du plafond doit être fermée pendant le chauffage. Ouvrez-la quand vous commencez à utiliser le sauna.
- Après utilisation, veillez à ce que le sauna sèche complètement. Les structures en bois resteront ainsi en bon état.
- Après utilisation, laissez la bouche d'air du plafond ouverte.

Instructions d'entretien

- Nettoyez les surfaces en verre, en aluminium et en acier du sauna avec un chiffon en coton humide ; pour le séchage, utilisez un chiffon propre et sec.
- Pour retirer les dépôts de calcium des surfaces en verre, en aluminium et en acier, utilisez une solution d'acide citrique à 10 %, puis rincez.
- Les banquettes, les murs et le sol du sauna doivent être soigneusement lavés au moins tous les six mois. Utiliser une brosse à récurer et du détergent pour sauna. Après lavage, séchez soigneusement les bancs et les surfaces en bois.
- N'utilisez pas de produits de nettoyage forts sur le sauna.
- Les bancs/surfaces en bois ont été traités avec de l'huile de paraffine. Cette dernière réduit l'absorption de l'humidité et de la saleté dans le bois. Pour de plus amples informations, reportez-vous aux instructions concernant l'huile de paraffine.
- Les surfaces en bois du poêle peuvent être traitées légèrement avec de l'huile de paraffine. Ne laissez pas d'huile à l'intérieur de la structure du poêle. Essuyez l'excédent d'huile des parties métalliques.
- Huilez le rail du banc inférieur si nécessaire. Huilez également les gonds de l'élément d'angle pliable et les pivots de la poignée de verrouillage si cela est nécessaire.

PL

Instrukcja montażu

Taflę szklane należy przynieść ostrożnie, zwracając szczególną uwagę na narożniki. Pod każdą krawędzią należy umieścić podkładki zabezpieczające. Po uderzeniu tafle ze szkła hartowanego mogą się rozprysnąć na drobne kawałki.

Spojenia pomiędzy ściankami należy wypełnić silikonem. Za pomocą poziomicy sprawdzić, czy ścianki są ustawione prosto i na tym samym poziomie. W razie konieczności należy wypoziomować położenie ścianek regulowanymi wspornikami. Wszystkie wsporniki muszą się stykać z podłożem, aby masa sauny była rozłożona równomiernie.

Niezbędne będą następujące narzędzia:

- poziomica/laser
- pistolet do silikonu
- miara

Uwaga:

- Wymiary innych modeli przedstawiono na rysunku 1. W celach montażowych wymagane jest zapewnienie pionowego odstępu o wielkości ok. 100 mm.
- Piec należy podłączyć do uzziemionego gniazdka w łazience; pomoc elektryka nie jest konieczna. (Jeśli w łazience nie ma uzziemionego gniazdka, należy się skontaktować z elektrykiem).
- Otworów wentylacyjnych w dachu sauny nie należy podłączać do układu wentylacyjnego łazienki.

Przekrój konstrukcji:

1. Ściana łazienki
2. Izolacja przeciwwilgociowa + pokrycie ściany/kafelki
3. Szczelina wentylacyjna
4. Fragment ramy sauny, izolowany, 30 mm
5. Szczelina wentylacyjna boazerii, 9 mm
6. Fragment boazerii drewnianej, 15 mm
7. Impregnat

Instrukcja użytkowania

- Szczegółowa instrukcja użytkowania pieca dostarczana jest wraz z piecem. Należy się zapoznać z instrukcją przed rozpoczęciem użytkowania sauny.
- Nie montować żadnych elementów nad piecem.
- W trakcie nagrzewania otwory wentylacyjne w dachu sauny powinny być zamknięte. Otwory te należy otworzyć przy rozpoczęciu korzystania z sauny.
- Po zakończeniu korzystania z sauny należy ją wysuszyć. Dzięki temu konstrukcja drewniana pozostanie w dobrym stanie.
- Po zakończeniu korzystania z sauny otwory wentylacyjne należy zostawić otwarte.

Instrukcja konserwacji

- Powierzchnie szklane, aluminiowe oraz stalowe należy czyścić wilgotną bawełnianą ściereczką, do osuszania użyć czystej i suchej ściereczki.
- Osad wapienny z powierzchni szklanych, aluminiowych i stalowych usuwać za pomocą 10 % roztworu kwasu cytrynowego, następnie spłukać.
- Ławy, ściany i podłogę sauny należy starannie czyścić przynajmniej raz na sześć miesięcy. Czyścić ostrą szczotką i środkiem do saun. Po umyciu ław i powierzchni drewnianych dokładnie je osuszyć.
- Nie czyścić sauny silnymi środkami czyszczącymi!
- Ławy/powierzchnie drewniane można zabezpieczyć olejem parafinowym. Olej parafinowy zmniejsza wchłanianie wilgoci i zanieczyszczeń przez drewno. Więcej szczegółowych informacji można znaleźć w instrukcji oleju parafinowego.
- Drewniane powierzchnie pieca można zabezpieczyć niewielką ilością oleju parafinowego. Nie dopuścić, by olej dostał się do wnętrza pieca. Zetrzeć nadmiar oleju z elementów metalowych.
- Jeśli to konieczne, można nasmarować olejem szynę dolnej ławy, a także zawiasy składanego elementu narożnego oraz sworznie łączące uchwyty zamykającego.



Uzstādīšanas pamācība

Ar stiklu apejieties uzmanīgi. Īpaši uzmaniet stikla stūrus. Novietojiet aizsardzības polsterējumu zem malas. Saņemot triecienu, rūdīts stikls var saplīst mazos gabaliņos.

Sienu elementi ir piestiprināti cits pie cita ar silikonu. Ar līmeņrāža palīdzību noregulējiet visus sienas elementus vienādā līmenī attiecībā vienas pret otru. Izmantojiet regulējamās kājiņas, lai vajadzības gadījumā pieregulētu elementu stāvokli. Visām regulējamām kājiņām jābūt uz grīdas, lai pirts svars uz tām izlīdzinātos vienādi.

Jums būs vajadzīgi šādi darbarīki:

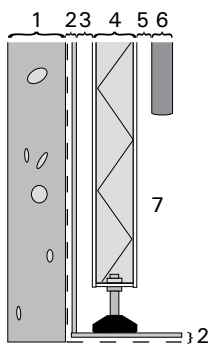
- līmeņrādis/lāzers
- silikons
- merlente

Lūdzu, ņemiet vērā:

- 1. attēlā ir parādīti dažādu modeļu izmēri. Lai uzstādītu, ir nepieciešama aptuveni 100 mm vertikālās instalācijas sprauga.
- Krāsns tiek pievienota iezemētai kontaktligzdai vannas istabā; elektrīķis nav obligāti nepieciešams. (Ja vannas istabā nav iezemētas kontaktligzdas, sazinieties ar elektrīķi).
- Griestu ventilācijas lūka nav jāsavieno ar vannas istabas ventilācijas lūku.

Pirts šķēsgriezums:

1. Vannas istabas siena
2. Mitruma izolācija + virsmas materiāls/flīzes
3. Ventilācijas sprauga
4. Pirts karkasa elements, izolācija, 30 mm
5. Paneļu ventilācijas sprauga, 9 mm
6. Koka panelis, 15 mm
7. Ūdens aizsardzība



Lietošanas instrukcija

- **Detalizētu lietotāja rokasgrāmatu piegādā kopā ar krāsni. Izlasiet to pirms pirts lietošanas.**
- **Neko nenostipriniet virs krāsns.**
- Griestu ventilācijas lūkai jābūt aizvērtai karsēšanas laikā. Atveriet lūku, kad sākat lietot pirti.
- **Pārliecinieties, lai pirts pēc lietošanas izžūst.** Tādējādi saglabāsit koka detaļas labā stāvoklī.
- Pēc lietošanas atstājiet ventilācijas lūku vaļā.

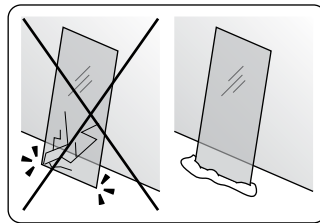
Apkopes instrukcija

- Tīriet pirts stikla, alumīnija un tērauda virsmas ar mitru kokvilnas dvieli; nosusināšanai izmantojiet tīru un sausu dvieli.
- Kalka nogulsnes no stikla, alumīnija un tērauda virsmām notīriet ar 10% citronskābes šķīdumu un noskalojiet.
- Soli, sienas un pirts grīda kārtīgi jānomazgā vismaz reizi sešos mēnešos. Izmantojiet asu suku un pirts tīrīšanas līdzekli. Pēc mazgāšanas uzmanīgi nosusiniet lāvas un koka virsmas.
- Pirti nelietojiet stiprus ķīmiskās tīrīšanas līdzekļus.
- Lāvas/koka virsmas var apstrādāt ar parafīna eļļu. Parafīna eļļa samazina mitruma un netīrumu absorbciju kokā. Papildu informācija atrodama parafīna eļļas lietošanas instrukcijā.
- Krāsns koka virsmas var uzmanīgi apstrādāt ar parafīna eļļu. Uzmanieties, lai eļļa neiekleļst krāsns konstrukcijā. Noslaukiet no metāla daļām eļļas pārpalikumu.
- Ja vajadzīgs, ieeļļojiet apakšējās lāvas sliedi. Tāpat, ja vajadzīgs, ieeļļojiet arī salokāmā stūra elementa eņģes un bloķēšanas sviras asis.



Įrengimo instrukcija

Su stiklu elkitės atsargiai. Ypač atsargiai reikia elgtis su stikliniais kampais. Po kampu dėkite apsauginį paminkštiniimą. Nuo smūgio grūdintas stiklas gali subyrėti į smulkias šukes.



Sieniniai elementai tvirtinami vienas prie kito silikonu. Gulsčiuku patikrinkite, ar sieniniai elementai yra tiesūs ir tokiame pačiame lygyje lyginant juos vieną su kitu. Reguliuojamomis kojelėmis pasirinkite elementų padėtį, jei reikia. Visos reguliuojamos kojelės turi liesti grindis, kad pirties svoris ant jų tolygiai pasiskirstytų.

Jums reikės šių įrankių:

- Spiritinio gulsčiuoko/lazeris
- Silikono preso
- Metras

Pastaba:

- Skirtingų modelių išmatavimai yra nurodyti paveikslėlyje 1. Įrengiant reikia palikti 100 mm vertikaliuos instalacijos tarpą.
- Pečius jungiamas prie įžeminto elektros lizdo vonioje; šioms darbams elektrikas nėra būtinas. (Jei vonios kambaryje nėra įžeminto elektros lizdo, pasikvieskite elektriką).
- Lubų oro ventilacijos angos nereikia jungti prie vonios kambario ventilacijos angos.

Konstrukcijos skerspjūvis:

1. Vonios siena
2. Drėgmės izoliacija + paviršiaus medžiaga/plytelės
3. Ventilacijos anga
4. Pirties rėmo elementas, izoliacinis, 30 mm
5. Apmušimų ventilacijos anga, 9 mm
6. Medžio plokštės elementas, 15 mm
7. Vandens apsauga

Naudojimo instrukcija

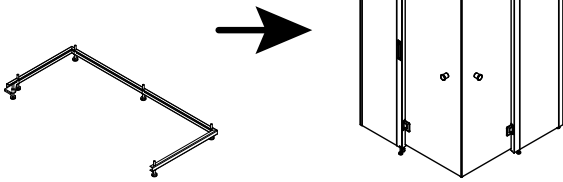
- **Išsamus naudojimo vadovas yra pristatomas kartu su pečiuimi. Prieš pradėdami naudoti pirtį, perskaitykite instrukciją.**
- **Nieko netvirtinkite virš pečiaus.**
- Lubų oro ventilacinė anga neturi būti uždaryta šildymo metu. Kai pradėsite naudoti pirtį, atidarykite ventilaciją.
- **Po naudojimo įsitinkinkite, ar pirtis pilnai išdžiuvo.** Taip ilgiau išsaugosite medinius elementus geroje būklėje.
- Po pirties naudojimo palikite ventilacijos angą atidarytą.

Priežiūros instrukcija

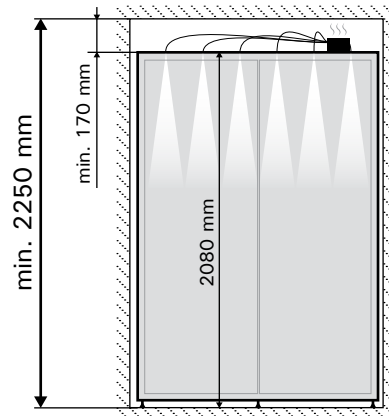
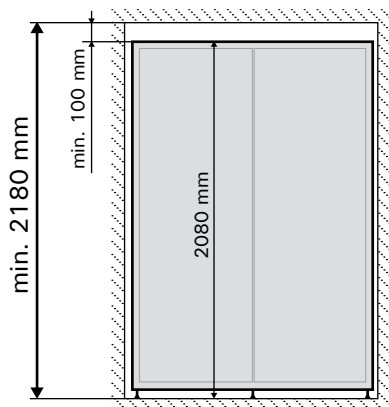
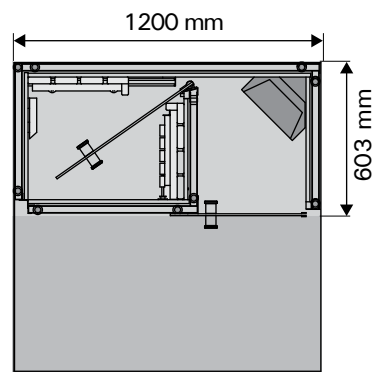
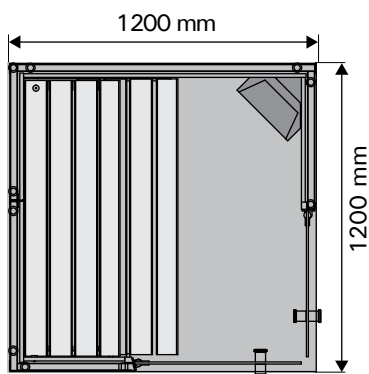
- Išvalykite pirties stiklinius, aliuminio ir plieno paviršius drėgnu medvilniniu rankšluosčiu; nusausinkite švari ir sausu rankšluosčiu.
- Nuo stiklo, aliuminio ir plieno paviršių nuvalykite kalkių nuosėdas 10 proc. citrinų rūgšties tirpalu ir nuskalaukite.
- Saunos suolelius, sienas ir lubas reikia kruopščiai nuplauti ne rečiau kaip kartą per pusmetį. Naudokite šveičiamąjį šepetį ir saunoms skirtą ploviklį. Nusausinkite suoliuką ir medinius paviršius.
- Pirties valymui nenaudokite stiprių valymo medžiagų.
- Suoliukai/mediniai paviršiai buvo apdoroti parafino alyva. Parafino alyva neleidžia drėgmei ir nešvarumams įsiskverbti į medį. Daugiau informacijos galite rasti parafino alyvos instrukcijose.
- Krosnelės medinius paviršius galima švelniai įtrinti parafino aliejumi. Neleiskite aliejui pateikti į krosnelės vidų. Nuvalykite aliejaus likučius nuo metalinių paviršių.
- Sutepkite, jei būtina, apatinio suolo bėgelį. Taip pat, prireikus, sutepkite ir sienų kampinės jungties lankstus bei uždorio svirties strypus.

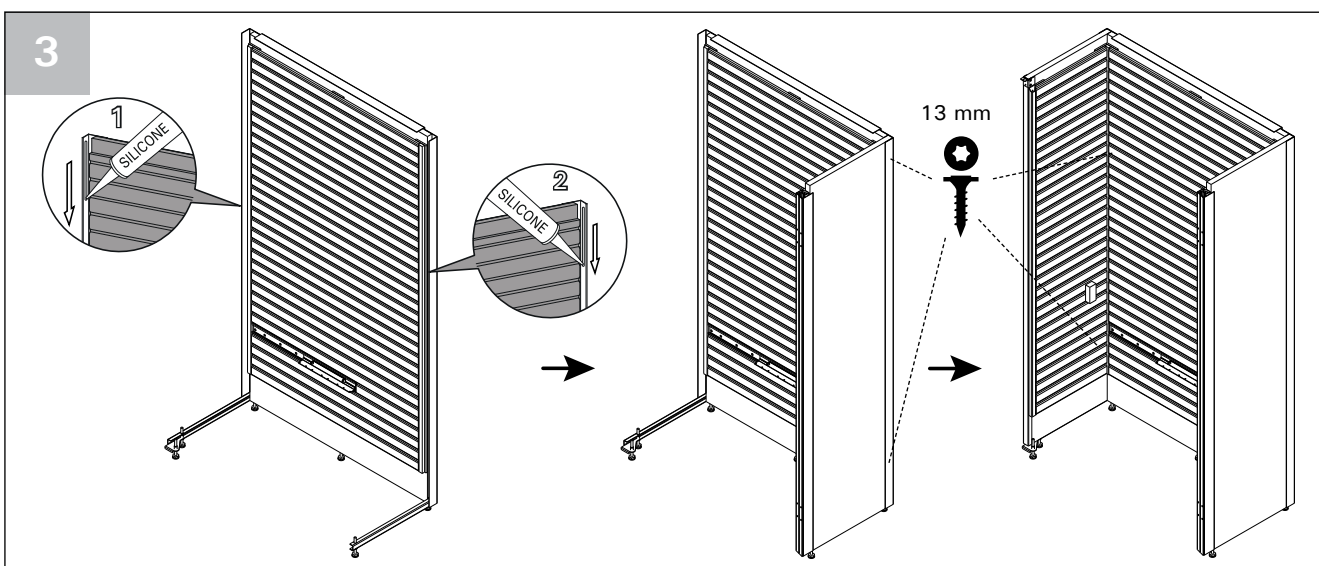
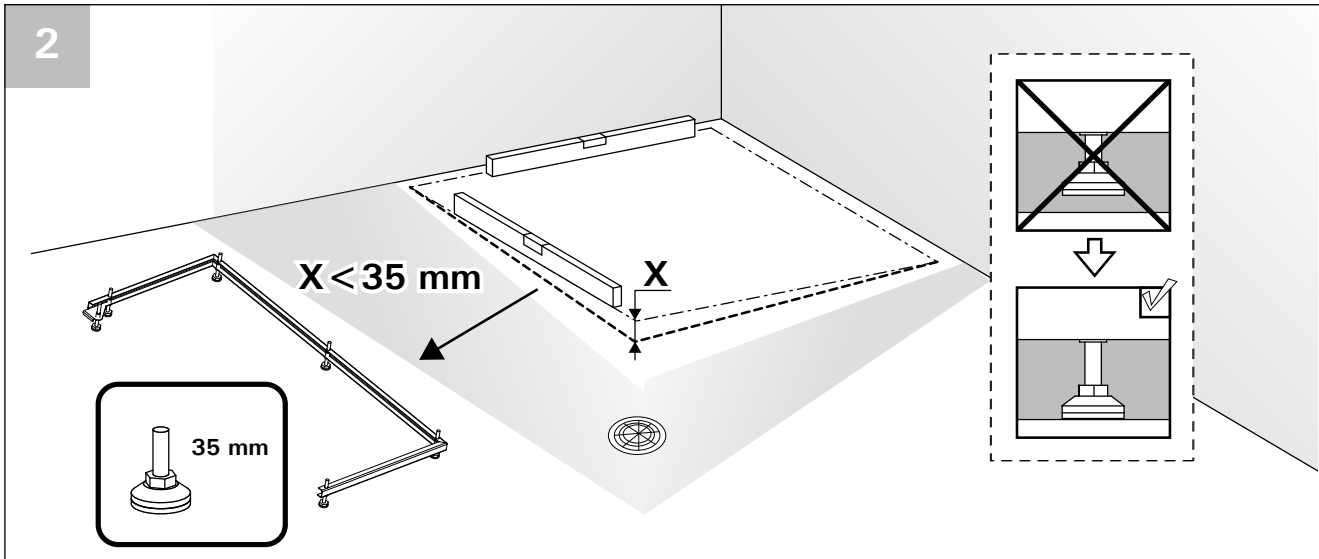
HARVIA SMARTFOLD

- Asennusohje / Monteringsanvisning
- Instructions for Installation / Montageanleitung
- Инструкция по установке / Paigaldusjuhend
- Instrucciones de instalación / Istruzioni di installazione
- Instructions d'installation / Instrukcja montażu
- Montāžas instrukcija/ Įrengimo instrukcija



1





4

60 mm

1

2

Coloque la parte de pared tras el método elegido 1 ó 2 dependiendo del material de la pared.

Fissare l'elemento da parete posteriore alla parete seguendo il metodo 1 o 2, a seconda del materiale della parete.

Attachez la paroi arrière au mur en suivant la méthode 1 ou 2, selon le matériau du mur.

Tyłną ściankę kabiny należy przymocować do ściany, stosując sposób 1 lub 2, zależnie od materiału, z którego wykonano ścianę.

Piestipriniet aizmugurējās sienas daļu pie sienas, atkarībā no sienas materiāla izmantojot 1. vai 2. metodi.

Pritvirtinkite galinės sienos plokštę prie patalpos sienos 1-ju arba 2-ju būdu, priklausomai nuo patalpos sienos medžiagos.

Kiinnitã takaseinã osa seinããn kiinni valitsemallasi metodilla 1 tai 2 riippuen seinãnmateriaalista.

Montera bakre vãggens segment i vãggen med valfri metod 1 eller 2 beroende pã vãggmaterialet.

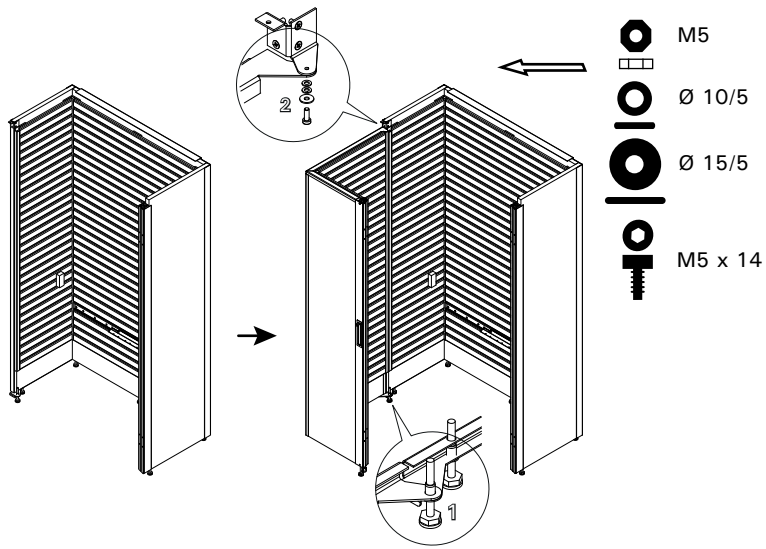
Fasten the back wall part to the wall with method 1 or 2 depending on the wall material.

Befestigen Sie je nach Wandmaterial den hinteren Wandteil mit Methode 1 oder Methode 2 an der Wand.

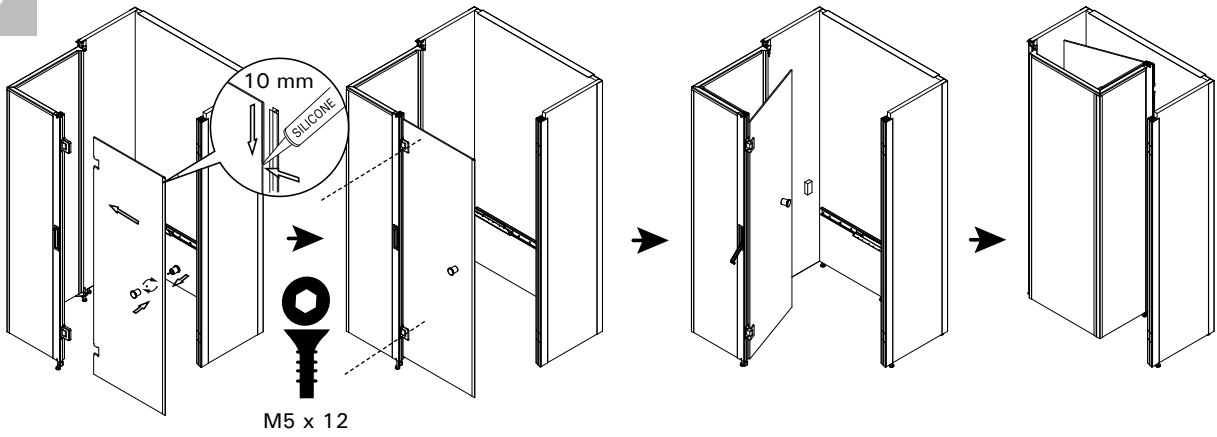
Прикрепите заднюю стеновую панель к стене при помощи способа 1 или 2, в зависимости от типа материала стены.

Kinnitage tagumine seinosa 1. või 2. meetodit kasutades seinã kũlge (sõltuvalt seinã materjalist).

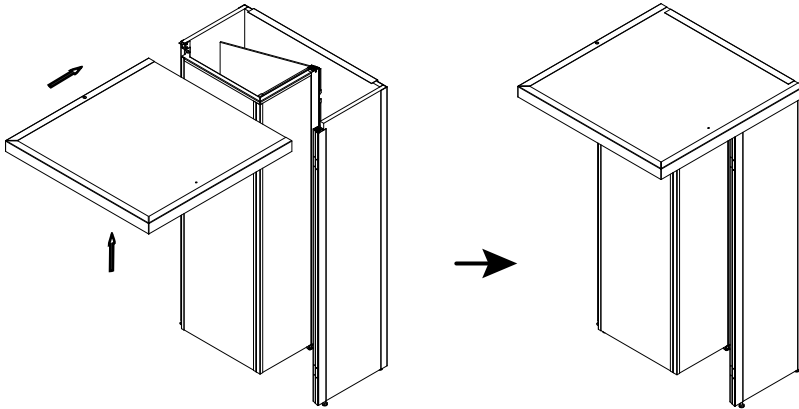
5



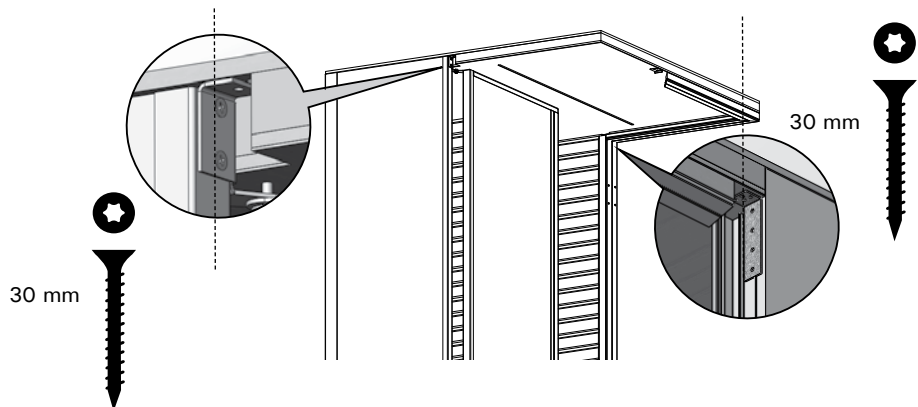
6



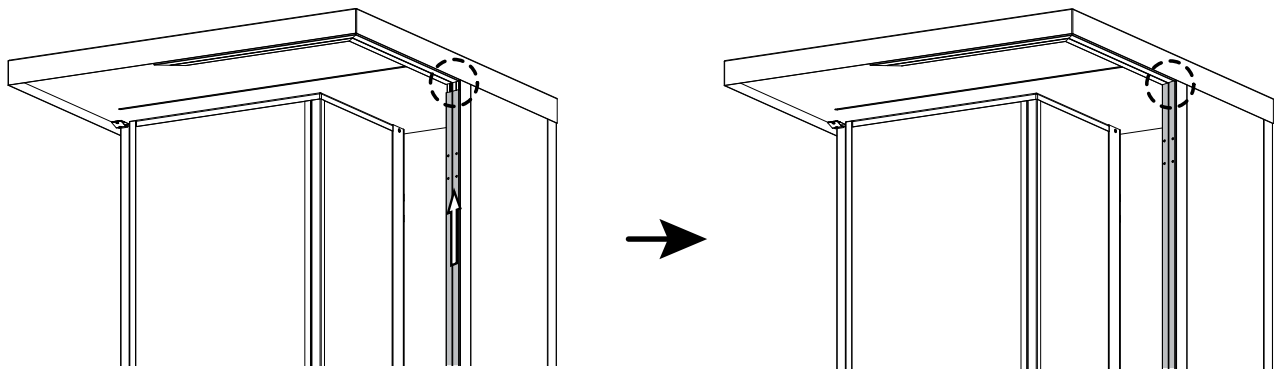
7



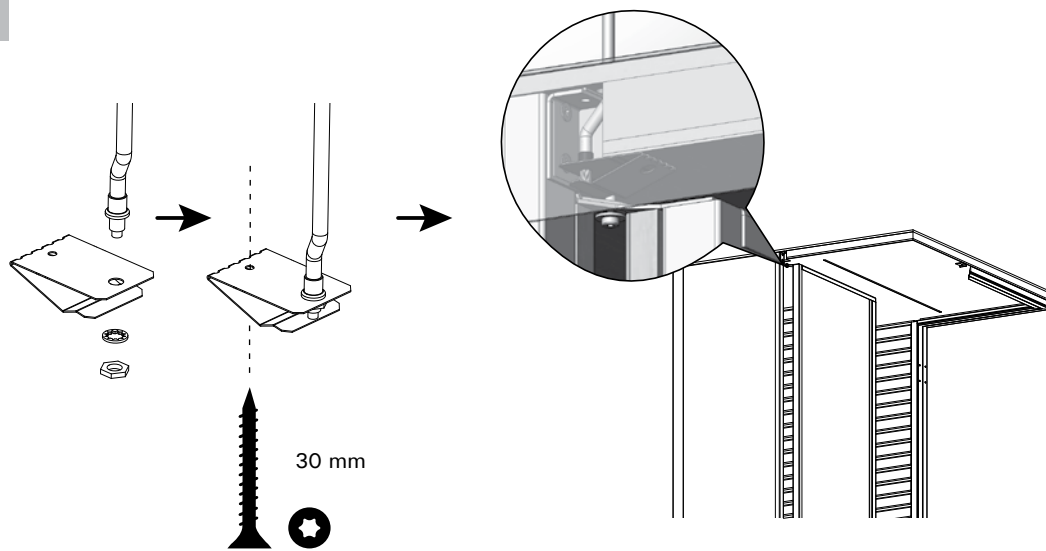
8



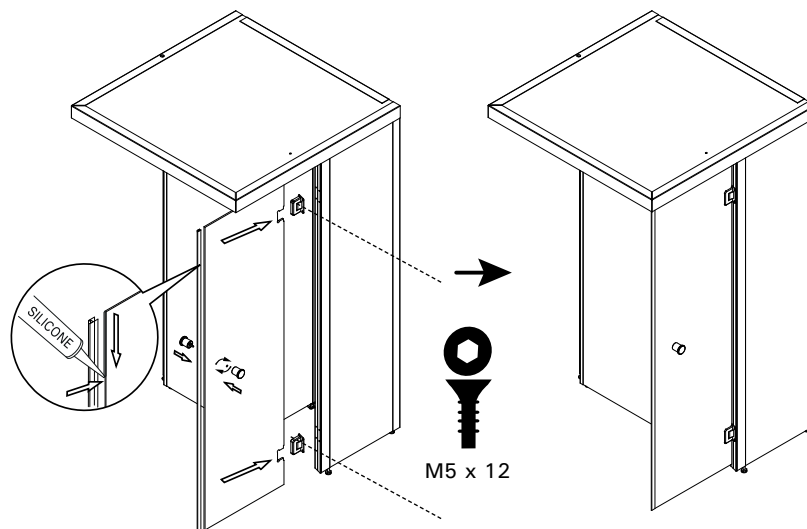
9



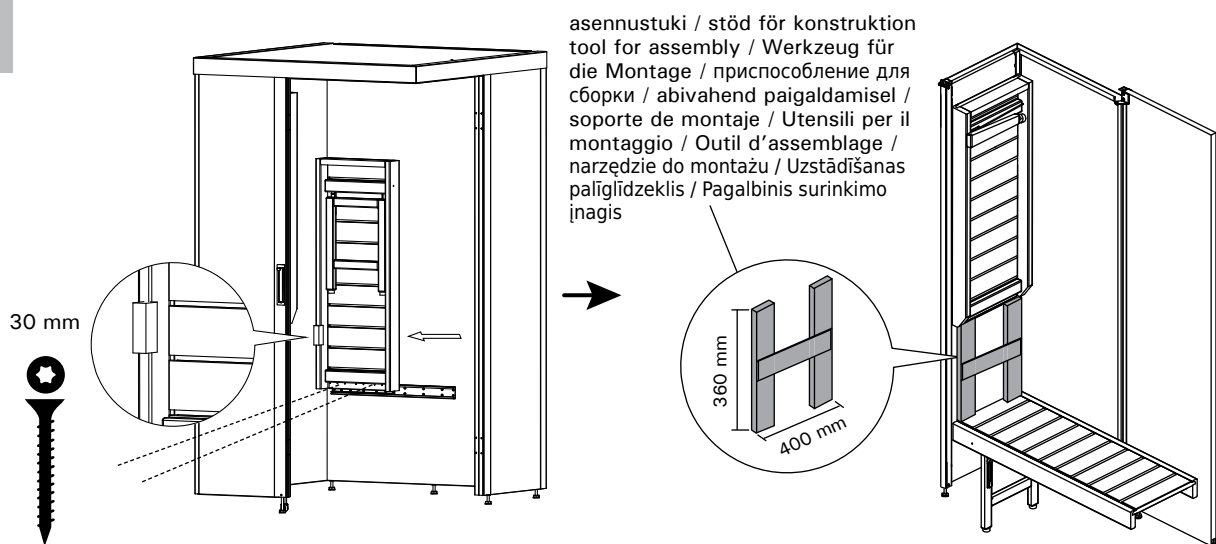
10



11

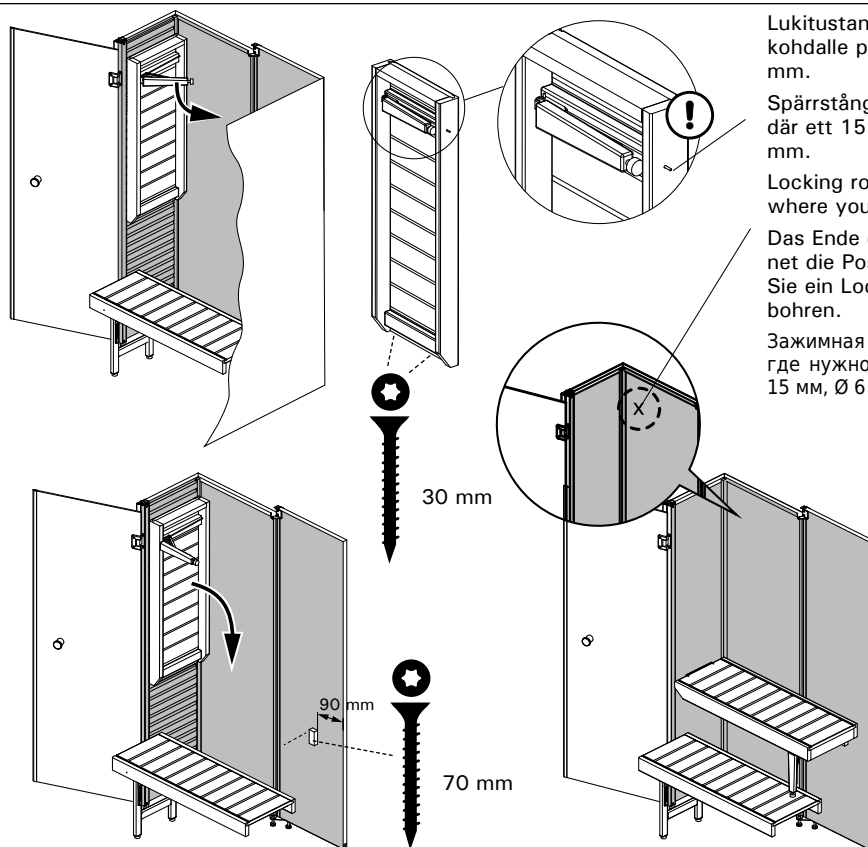


12



asennustuki / stöd för konstruktion
 tool for assembly / Werkzeug für
 die Montage / приспособление для
 сборки / abivahend paigaldamisel /
 soporte de montaje / Utensili per il
 montaggio / Outil d'assemblage /
 narzędzie do montażu / Uzstādīšanas
 palīgīdzeklis / Pagalbinis surinkimo
 įnagis

13



Lukitustanko merkaa jäljen seinään, jonka
 kohdalle porataan 15 mm syvä reikä, Ø 6
 mm.

Spärrstången markerar ett märke i väggen,
 där ett 15 cm djupt hål ska borraras, Ø 6
 mm.

Locking rod marks a place to the wall
 where you drill 15 mm deep hole, Ø 6 mm.

Das Ende der Arretierungsstange kennzeich-
 net die Position in Richtung Wand, an der
 Sie ein Loch von 15 mm Tiefe mit Ø 6 mm
 bohren.

Зажимная штанга отмечает место на стене,
 где нужно просверлить отверстие глубиной
 15 мм, Ø 6 мм.

Lukustusvarras tähistab
 kohta seinal, kuhu puurite
 15 mm sügavuse ja 6 mm
 läbimõõduga augu.

La barra de bloqueo marca
 punto en la pared donde hay
 que hacer agujero de 15
 mm profundo y diametro de
 Ø 6 mm.

L'asta di blocco marca il
 punto sulla parete in cui
 praticare un foro della profon-
 dità di 15 mm e Ø 6 mm.

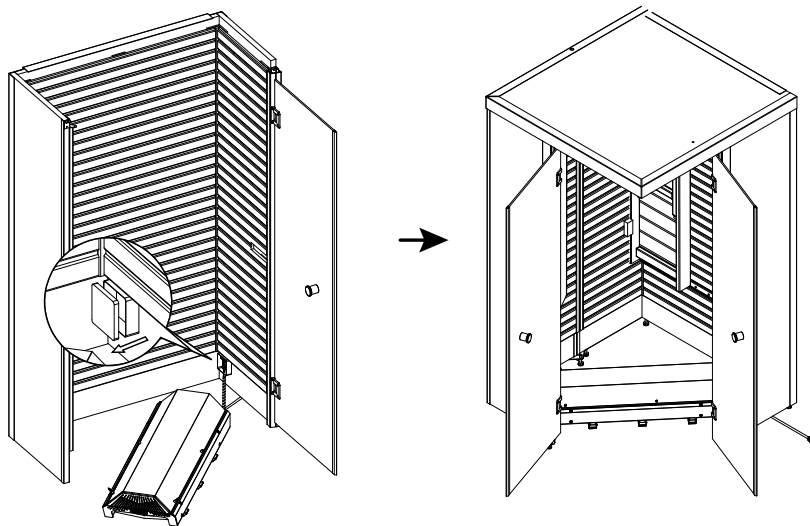
La tige de verrouillage in-
 dique l'endroit sur le mur où
 vous devez percer un trou
 de 15 mm de profondeur et
 de 6 mm de diamètre.

Pręt zamykający wyznacza na
 ścianie punkt, w którym należy
 wywiercić otwór o głębokości
 15 mm, Ø 6 mm.

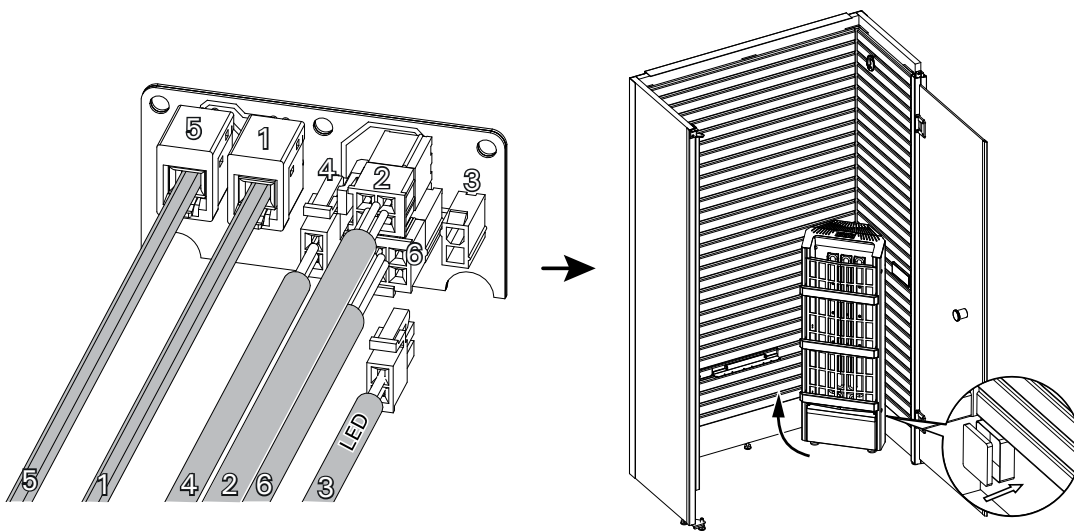
Bloķēšanas stienis norāda vie-
 tu sienā, kur jāizurbj 15 mm
 dziļš caurums ar Ø 6 mm.

Įtvirtinimo kaištis pažymi vietą,
 ties kuria sienos plokštėje rei-
 kia išgręžti 6 mm skersmens ir
 15 mm gylio skylę.

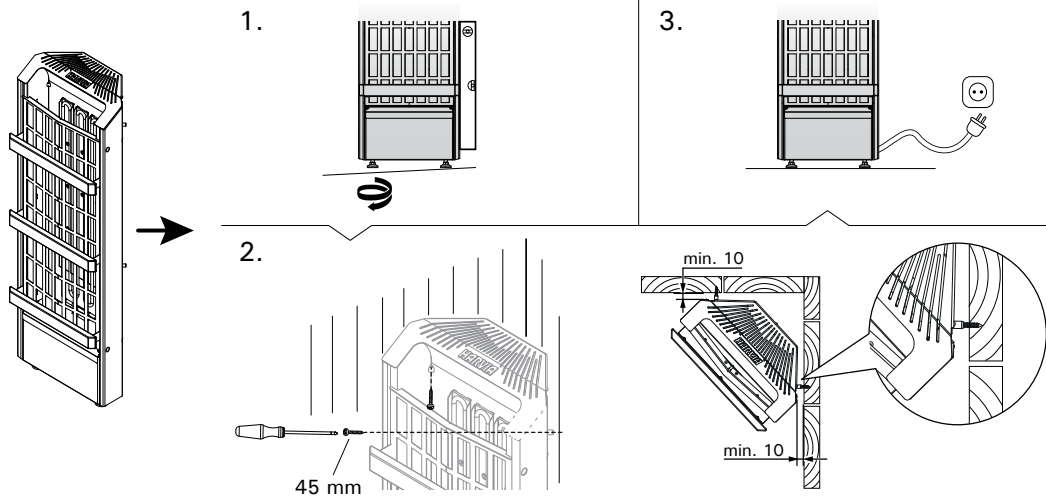
14



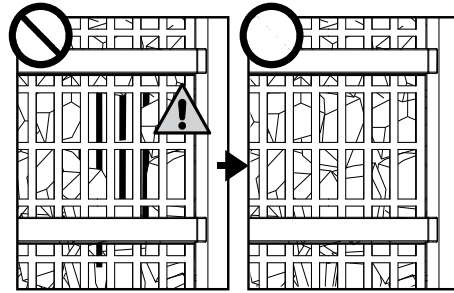
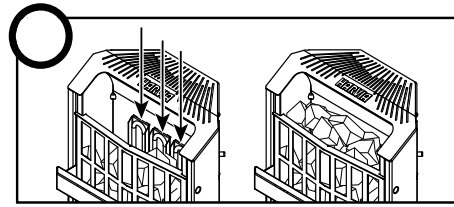
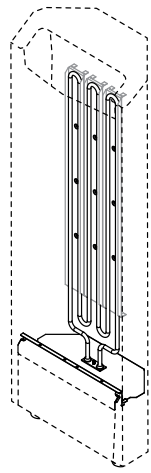
15



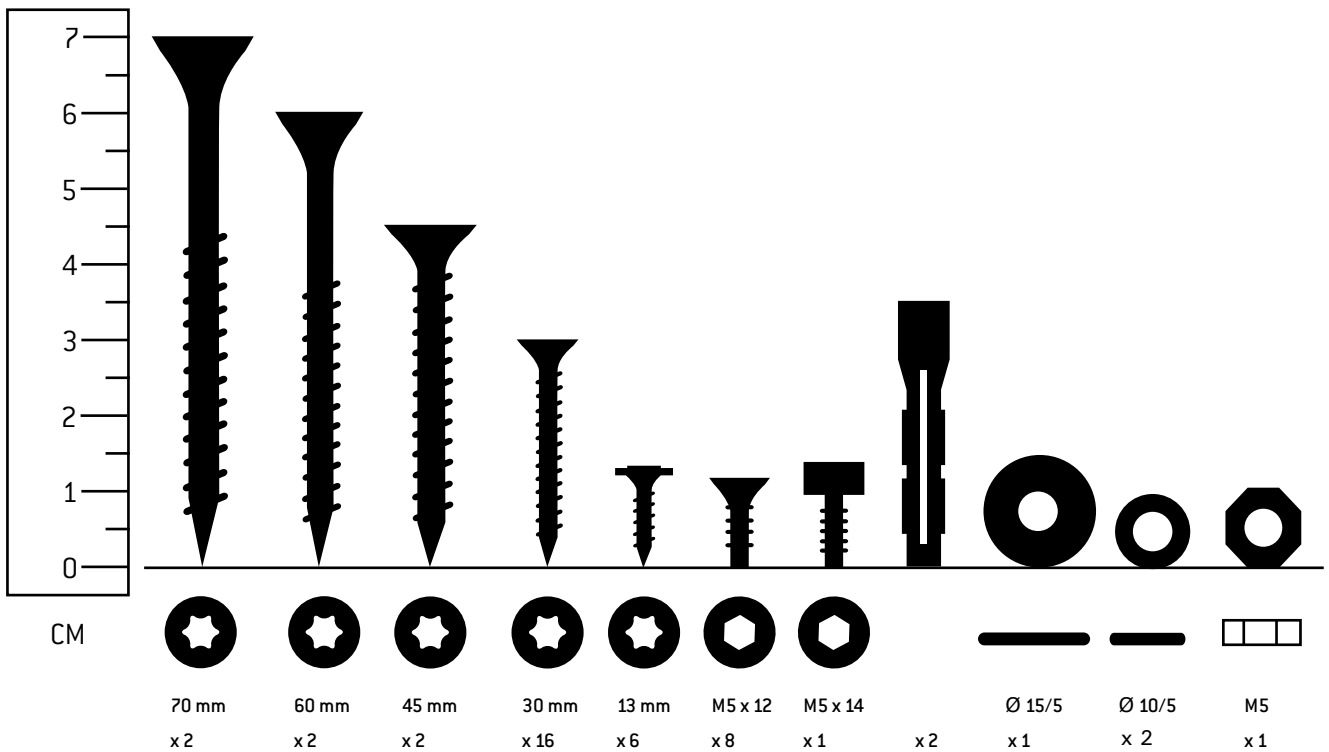
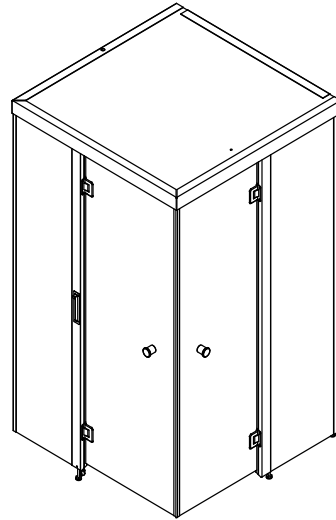
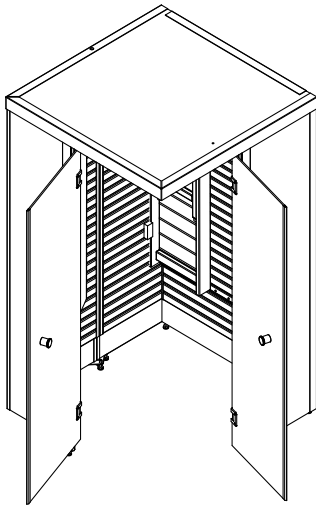
16

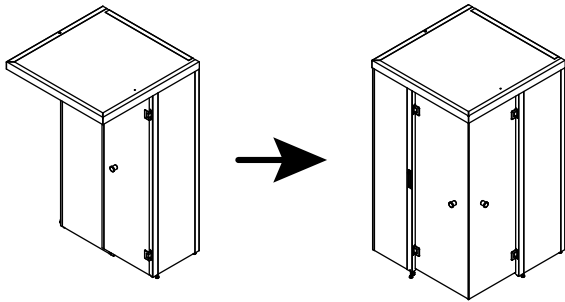


17



18





HARVIA SMARTFOLD

- Käyttöohje / Bruksanvisning
- Instructions for Use / Gebrauchsanleitung
- Инструкция по эксплуатации / Kasutusjuhised
- Instrucciones de uso / Istruzioni per l'uso
- Instructions d'utilisation / Instrukcja użytkowania
- Lietošanas instrukcija / Naudojimo instrukcija

1

Kahva pitää olla alhaalla säilytys-asennossa ja taittoseinää liikutettaessa, jotta lukitustanko ei naarmuta kattoa.

Handtaget ska vara nere i förvaringsposition när den vikbara väggen flyttas så att spärrstången inte repar taket.

Handle must be down in stowed position and when you move the folding wall, so that the locking rod won't scratch the ceiling.

Der Griff muss während der Lagerung und während des Bewegens der Faltwand in der unteren Position sein, damit die Arretierungsstange nicht die Wand zerkratzt.

В сложенном положении и при перемещении складывающейся стенки рукоятка должна быть опущенной, чтобы зажимная штанга не царапала потолок.

Klappseina liigutamise ajal peab lukustushoob olema viidud alla, siis ei kriimusta lukustusvarras lage.

El mango debe estar en la posición de almacenamiento cuando se mueve la pared plegable para que la barra de bloqueo no rayar el techo.

La maniglia deve essere abbassata in posizione ripiegata quando si muove la parete pieghevole, in modo che l'asta di blocco non graffi il soffitto.

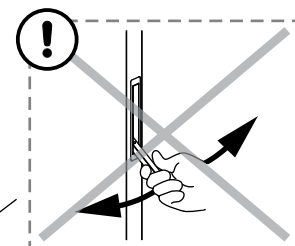
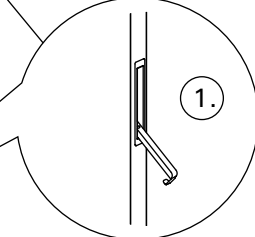
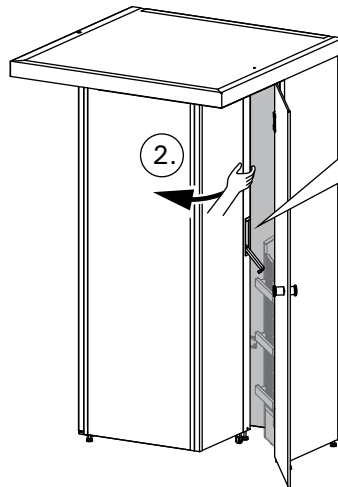
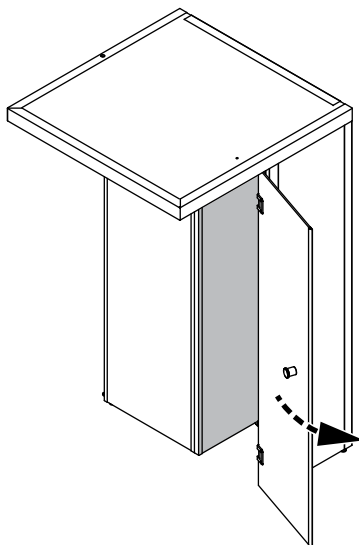
La poignée doit être dirigée vers le bas

en position rabattue et également lorsque vous déplacez la paroi pliable afin que la tige de verrouillage n'abime pas le plafond.

Gdy kabina jest złożona, a także podczas przesuwania składanej ścianki, uchwyt musi znajdować się w położeniu dolnym, aby uniknąć zarysowania sufitu przętem zamykającym.

Ja salokämä siena ir salocitā stāvoklī un tiek pārvietota, svirai jābūt nolaištai, lai bloķēšanas stienis neieskrāpētu griestus.

Uždorio svirtis turi būti nulenktą žemyn, kai sauna yra sulankstyta, ir tuomet, kai judinate sulankstomas jos dalis, - taip lubos apsaugomos nuo subraižymo.



Älä liikuta taittoseinää lukituskahvasta, sillä kahva ei kestä sivuttaisliikettä.

Flytta inte den vikbara väggen med spärrhandtaget, handtaget tål inte att bändas sidledes.

Do not move the folding wall from the locking handle, because the handle can not stand the lateral movement.

Halten Sie die Faltwand während des Bewegens nicht am Verriegelungsgriff, da dieser durch die Bewegung in seitlicher Richtung beschädigt werden kann.

Не перемещайте складывающуюся стенку перпендикулярно блокирующей рукоятке - при боковом смещении рукоятка может поломаться.

Ärge liigutage klappseina lukustuspidemest hoides, kuna käepide ei talu külgsuunalist liigutamist.

No mueva la pared plegable de la palanca de bloqueo porque el mango no puede resistir el movimiento lateral.

Non muovere la parete pieghevole afferrandola per la maniglia di blocco, la maniglia non è in grado di sostenere il movimento laterale.

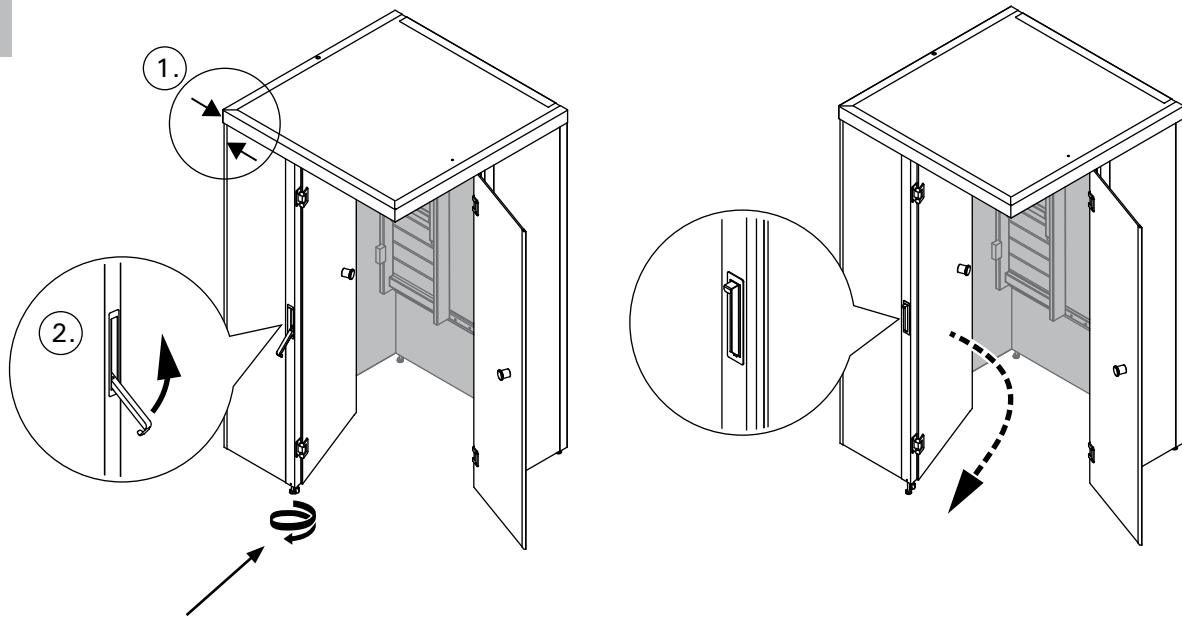
Ne déplacez pas la paroi pliable en utilisant la poignée de verrouillage car la poignée ne résiste pas au mouvement latéral.

Nie ciągnąć za uchwyt zamykający podczas przesuwania składanej ścianki, ponieważ może on zostać uszkodzony wskutek poruszenia na boki.

Nevirziet salokämo sienu prom no bloķēšanas sviras, jo svira var neizturēt uz sāniem vērstu kustību.

Nestumdykite sulankstomos sienos dalies, paėmė už uždorio svirties, nes svirtis nuo šoninės jėgos gali nulūžti.

2



Säädä säätöjalkaa tarvittaessa. Taittoseinä ei saa nostaa kattoa, kun lukituskahva nostetaan ylös.

Ställ in justerbenen vid behov. Den vikbara väggen får inte lyfta upp taket när spärrhandtaget lyfts upp.

Adjust the adjustable leg if necessary. The folding wall can not lift the ceiling when you lift the locking handle up.

Justieren Sie ggf. den verstellbaren Fuß. Wenn Sie den Verriegelungsgriff nach oben ziehen, darf die Faltwand nicht die Decke anheben.

При необходимости отрегулируйте регулируемые опоры. Складывающаяся стенка не может поднять потолок при подъеме блокирующей рукоятки.

Vajaduse korral seadistage reguleeritavaid jalgu. Klappsein ei tohi lukustuspideme tõstmisel ülemisse asendisse lage tõsta.

Ajuste las patas de ajuste si es necesario. Pared plegable no se puede levantar el techo cuando se levanta el asa de bloqueo.

Regolare il piedino di regolazione, se necessario. Quando si solleva la maniglia di blocco, la parete pieghevole non può sollevare il soffitto.

Réglez la patte réglable si cela est nécessaire. La paroi pliable ne peut pas lever le plafond quand vous levez la poignée de verrouillage vers le haut.

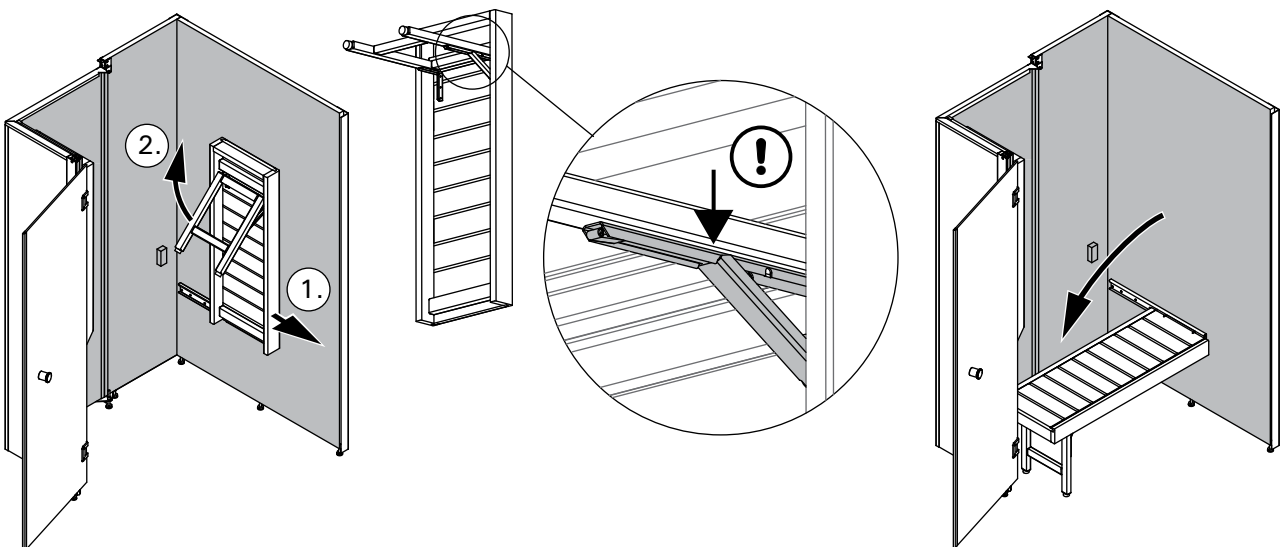
Jeśli to konieczne, dostosować długość regu-

lowanej nóżki. Przesunięcie uchwyty zamykającego w górę nie może powodować unoszenia sufitu kabiny przez składaną ściankę.

Ja vajadzīgs, noregulējiet regulējamās kājīņas. Ja bloķēšanas svira ir pacelta uz augšu, salokāmā siena nevar pacelt griestus.

Sureguliuokite atramines kojeles, jei būtina. Sulankstoma siena neturėtų kilstelėti lubų, kai uždorio rankena pakeliama į viršų – užrakinama.

3



4

Älä liikuta ylälaudetta ennen kuin jalka on käännetty kokonaan ulos, sillä lukitustanko naarmuttaa seinää.

Flytta inte den övre laven innan benet helt har vänts ut, då spärrstången repar väggen.

Do not move the upper bench before you turn the foot entirely out, because the locking rod scratches the wall.

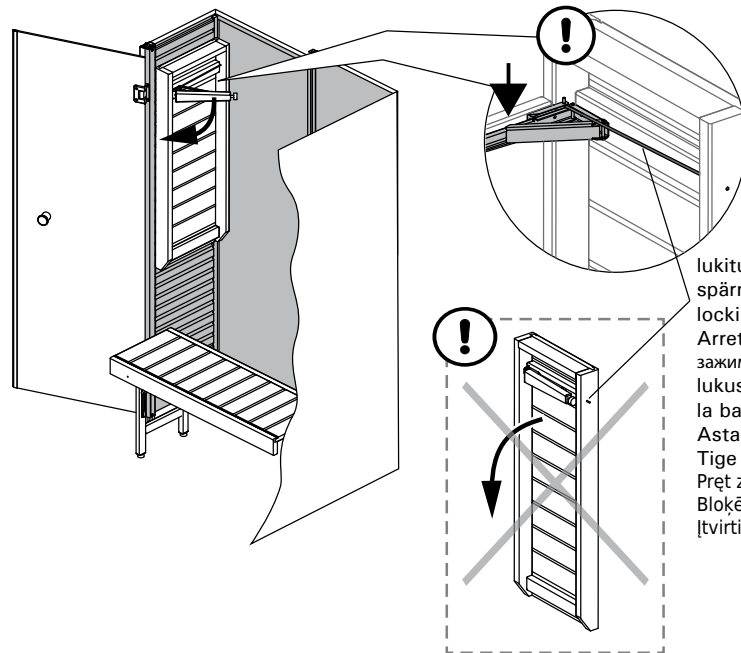
Bewegen Sie die obere Liege erst, nachdem Sie den Fuß vollkommen herausgedreht haben, da andernfalls die Arretierungsstange die Wand zerkratzt.

Не двигайте верхний полк, пока не повернете ногу полностью наружу, в противном случае зажимная штанга будет царапать стенку.

Ärge liigutage ülemist lavatasapinda enne, kui olete jala täiesti välja pööranud, kuna vastasel juhul kriimustab lukustusvarras seina.

No mueva el banco superior antes de que la pata se gira totalmente hacia afuera, porque la barra de bloqueo rayar la pared.

Non muovere la panca superiore prima di aver completamente estratto il piedino, altrimenti l'asta di blocco potrebbe graffiare la parete.



lukitustanko
spärrstång
locking rod
Arretierungs-stange
зажимная штанга
lukustusvarras
la barra de bloqueo
Asta di blocco
Tige de verrouillage
Pręt zamykający
Bloķēšanas stienis
Išvirtinimo kaištis

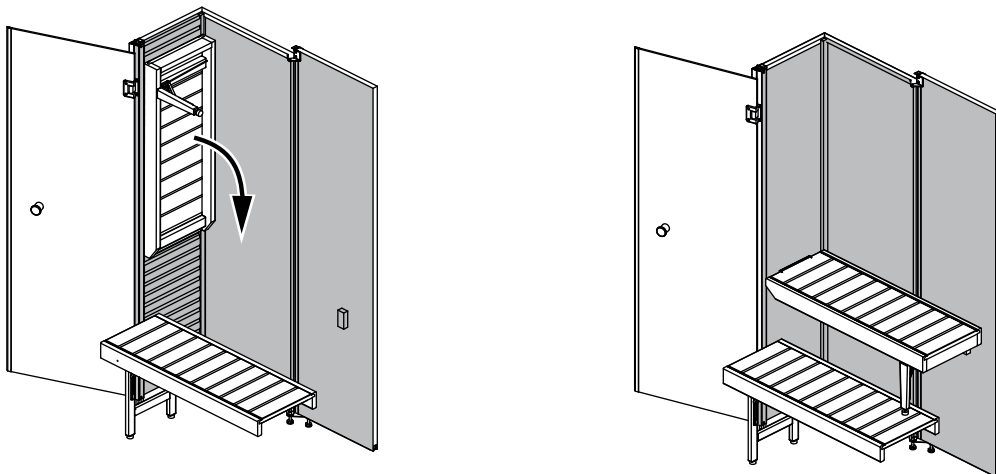
Ne déplacez pas le banc supérieur avant d'avoir fait pivoter le pied entièrement vers l'extérieur, car la tige de verrouillage rayerait la paroi.

Nie przesuwać górnej ławy, jeśli jej podpórka nie jest w pełni rozłożona - prowadzi to do zarysowania ścianki przez pręt zamykający.

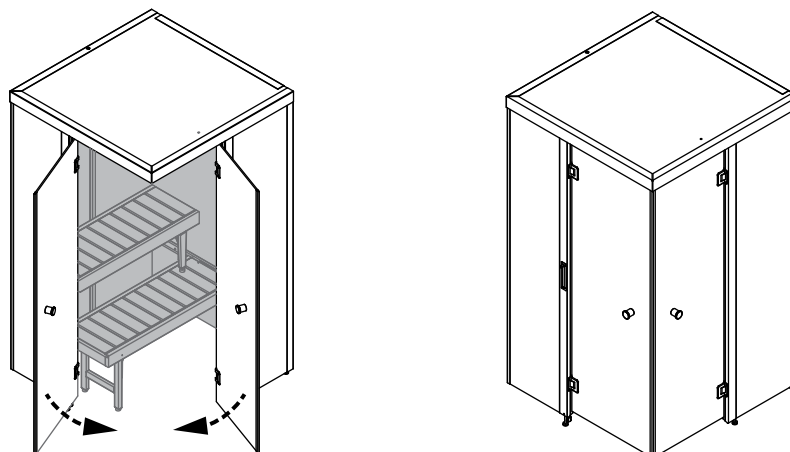
Nekustiniet augšējo lāvu, pirms neesat pilnībā pagriezis uz āru kāju, citādi bloķēšanas stienis skrāpēs sienu.

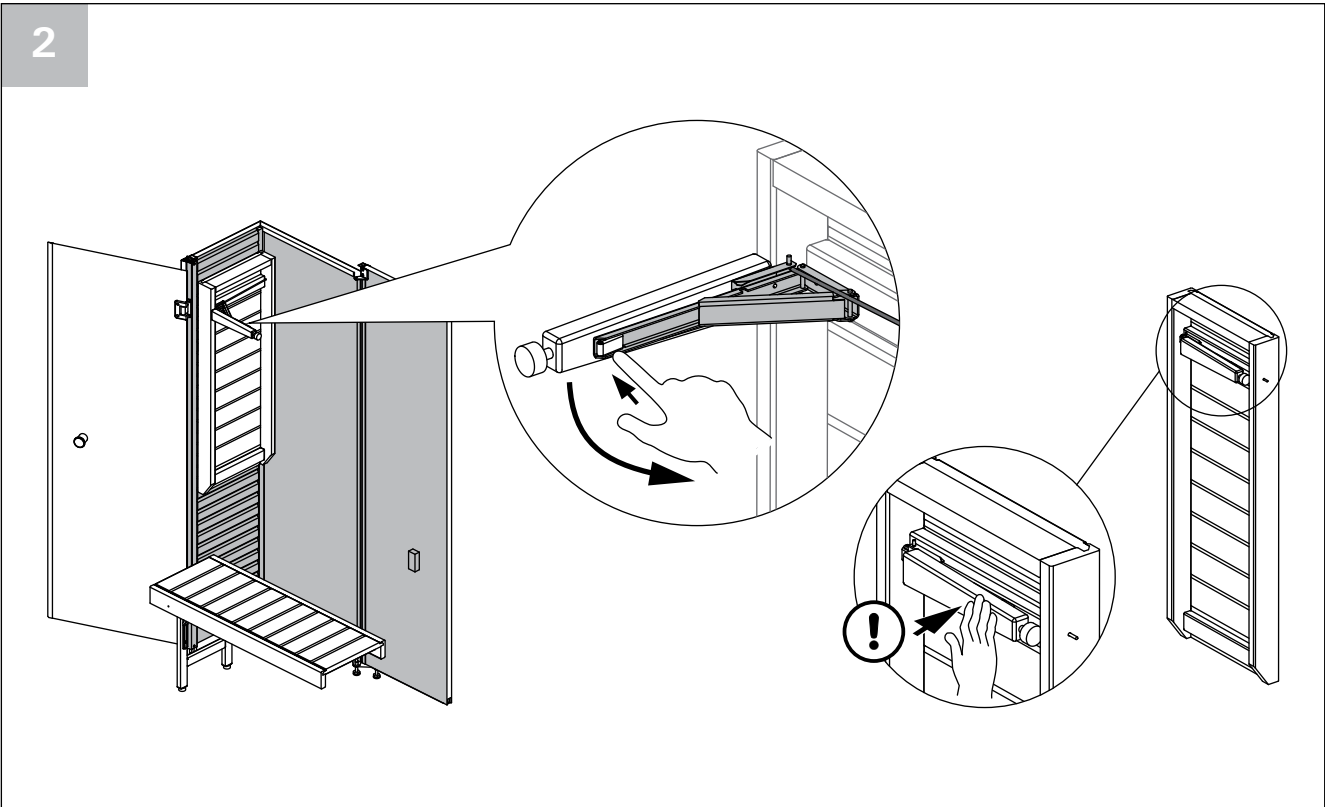
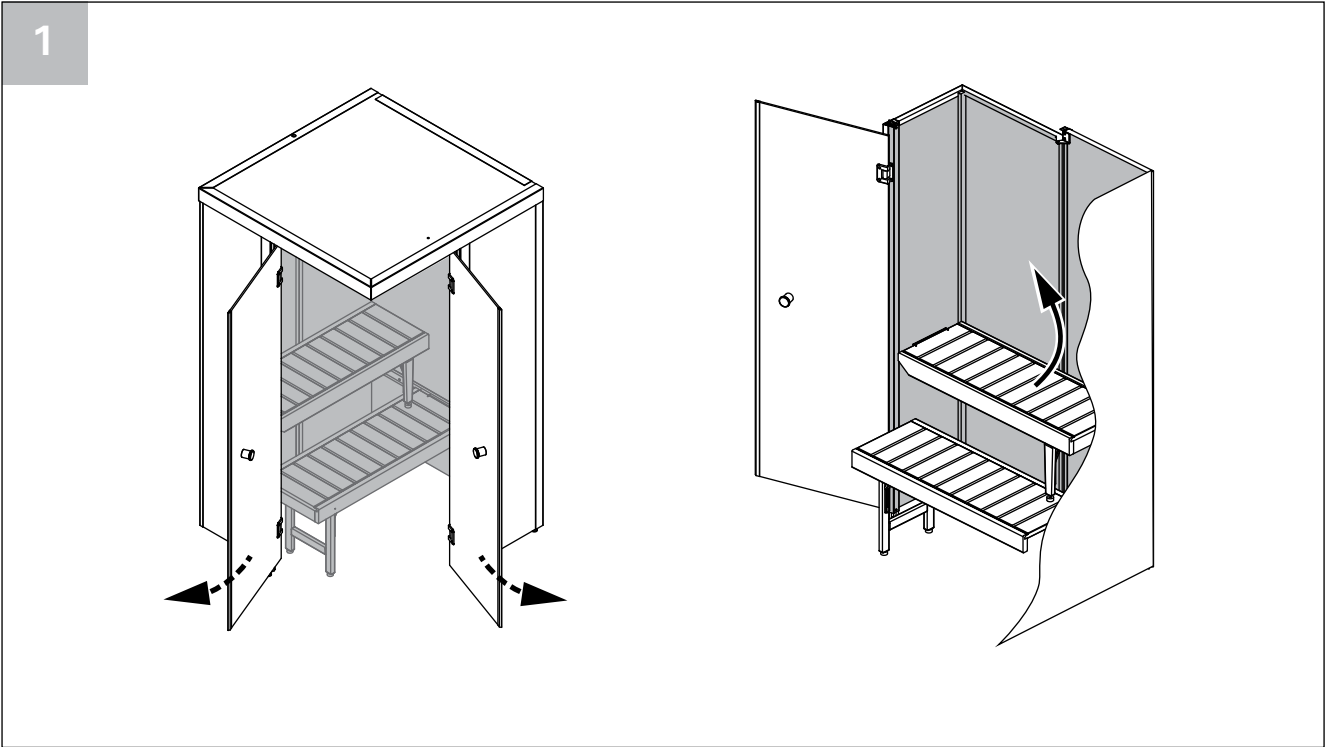
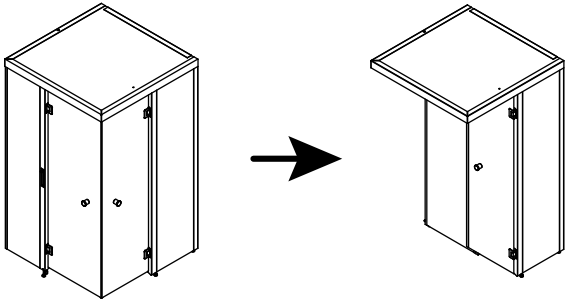
Viršutinio suolo nejudinkite iš vietas iki visiškai neištiesite jo atraminės kojos, nes antraip suolo išvirtinimo kaištis subraižys sieną.

5

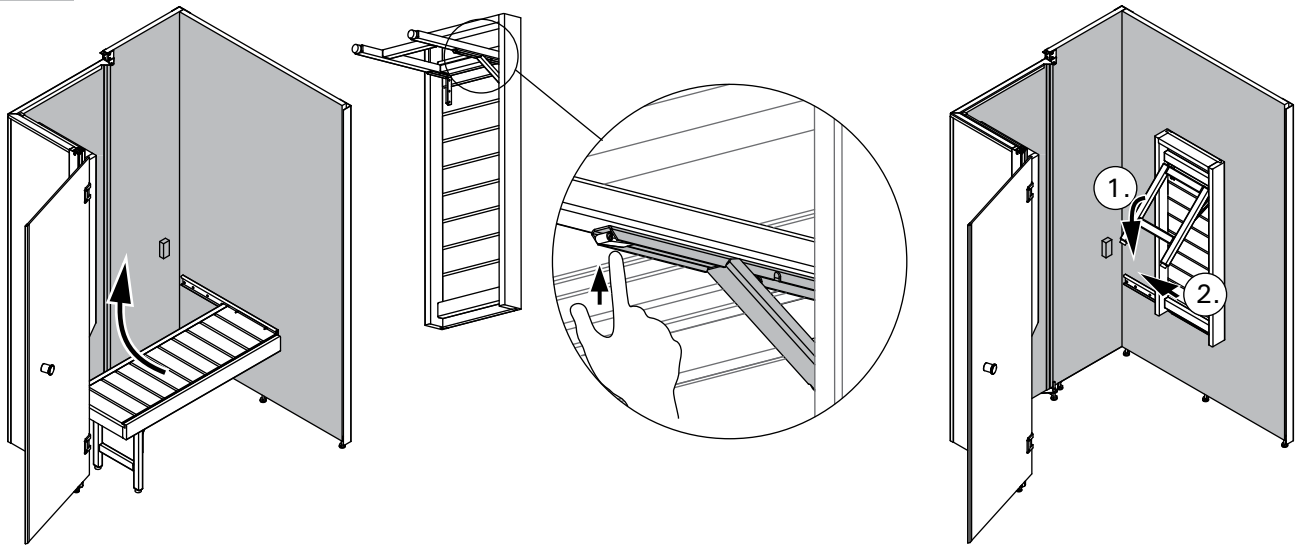


6

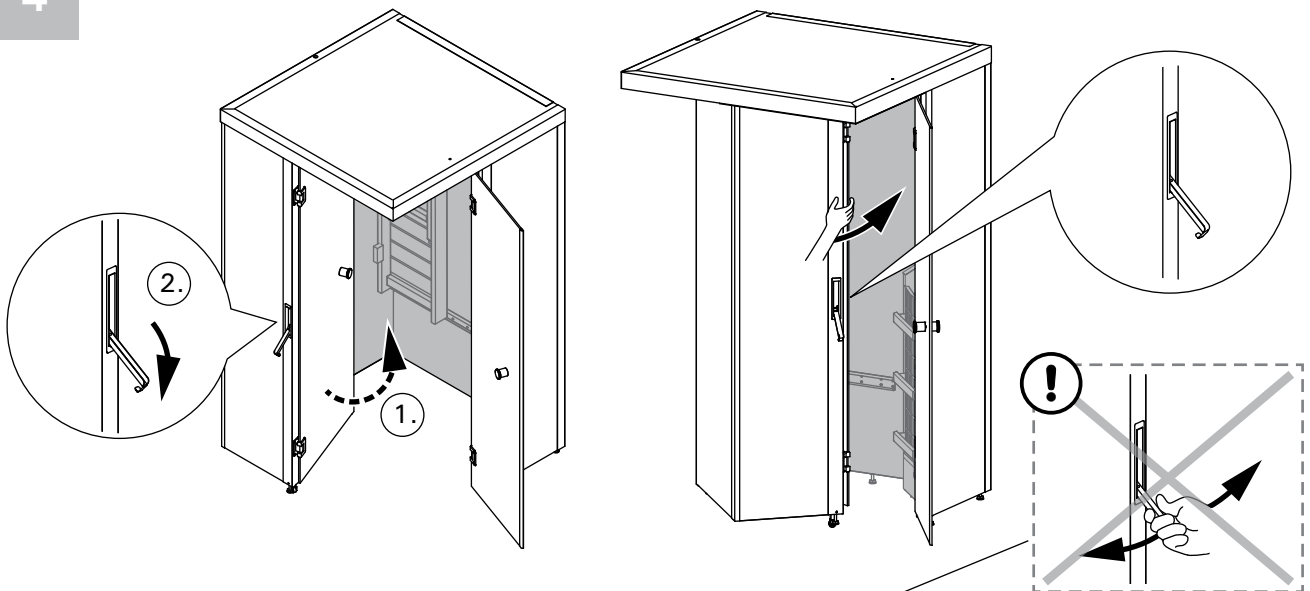




3



4



Älä liikuta taittoseinää lukituskahvasta, sillä kahva ei kestä sivuttaisliikettä.

Flytta inte den vikbara väggen med spärrhandtaget, handtaget tål inte att bändas sidledes.

Do not move the folding wall from the locking handle, because the handle can not stand the lateral movement.

Halten Sie die Faltwand während des Bewegens nicht am Verriegelungsgriff, da dieser durch die Bewegung in seitlicher Richtung beschädigt werden kann.

Не перемещайте складывающуюся стенку перпендикулярно блокирующей рукоятке - при боковом смещении рукоятка может сломаться.

Ärge liigutage klappseina lukustuspidemest hoides, kuna käepide ei talu külgsuunalist liigutamist.

No mueva la pared plegable de la palanca de bloqueo porque el mango no puede resistir el movimiento lateral.

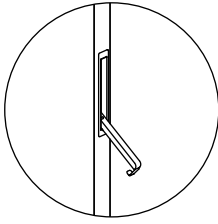
Non muovere la parete pieghevole afferrandola per la maniglia di blocco, la maniglia non è in grado di sostenere il movimento laterale.

Ne déplacez pas la paroi pliable en utilisant la poignée de verrouillage car la poignée ne résiste pas au mouvement latéral.

Nie ciągnąć za uchwyt zamykający podczas przesuwania składanej ścianki, ponieważ może on zostać uszkodzony wskutek poruszenia na boki.

Nevirziet salokāmo sienu prom no bloķēšanas sviras, jo svira var neizturēt uz sāniem vērstu kustību.

Nestumdykite sulankstomos sienos dalies, paėmę už uždorio svirties, nes svirtis nuo šoninės jėgos gali nulūžti.



Lukituskahva jää alas kään-
netyksi, kun sauna on ko-
koontaitettu.

Spärrhandtaget förblir vänd
nedåt när bastun är hopfälld.

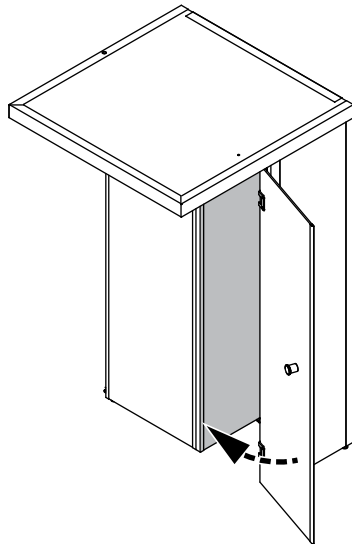
The locking handle remains
turned down when sauna is
folded.

Wenn das Zusammenbauen
der Sauna abgeschlossen
ist, bleibt der Verriegelungs-
griff in der unteren Position.

Когда сауна сложена, блоки-
рующая рукоятка остается
опущенной вниз.

Kui saun on kokku klapitud,
peab lukustushoob jääma
alumisasse asendisse.

El mando de bloqueo queda
hacia abajo cuando la sauna
esta blegado a tamaño mini-
mo.



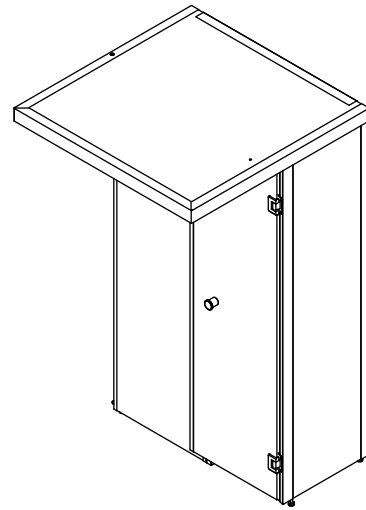
Quando si ripiega la sauna,
la maniglia di blocco rimane
abbassata.

La poignée de verrouillage
reste tournée vers le bas
quand le sauna est plié.

Po złożeniu sauny uchwyt za-
mykający pozostaje w położe-
niu dolnym.

Pirti salokot, bloķēšanas svira
paliek pagriezta uz leju.

Kai sauna sulankstyta, uždorio
svirtis paliekama nuleista.



HARVIA

Harvia Oy
PL12
40951 Muurame
Finland
www.harvia.fi
+358 207 464 000
harvia@harvia.fi

NK36SF

- FI** Sähkökiukaan asennus- ja käyttöohje
- SV** Monterings- och bruksanvisning för bastuaggregat
- EN** Instructions for Installation and Use of Electric Sauna Heater
- DE** Montage- und Gebrauchsanleitung des Elektrosaunaofens
- RU** Инструкция по установке и эксплуатации электрической каменки для саун
- ET** Elektrilise saunakerise kasutus- ja paigaldusjuhend

EAC

Адрес:
ООО «Регион логистик».
196084, г. Санкт-Петербург,
ул. Заставская, дом 7
E-mail: regionlog12@mail.ru



Tämä asennus- ja käyttöohje on tarkoitettu saunan omistajalle tai saunan hoidosta vastaavalle henkilölle sekä kiukaan sähköasennuksesta vastaavalle sähköasentajalle. Kun kiuas on asennettu, luovutetaan nämä asennus- ja käyttöohjeet saunan käyttäjälle, omistajalle tai saunan hoidosta vastaavalle henkilölle. Lue käyttöohjeet huolellisesti ennen käyttöön-ottoa.

Kiuas on tarkoitettu lämmittämään saunahuone saunomislämpötilaan. Muuhun tarkoitukseen käyttö on kielletty.

Parhaat onnittelut hyvästä kiuasvalinnastanne!

Takuu:

- Perhekäytössä kiukaiden ja ohjauslaitteiden takuu-aika on kaksi (2) vuotta.
- Yhteisökäytössä kiukaiden ja ohjauslaitteiden takuu-aika on yksi (1) vuosi.
- Takuu ei kata ohjeiden vastaisen asennuksen, käytön tai ylläpidon aiheuttamia vikoja.
- Takuu ei ole voimassa, jos kiukaassa käytetään muita kuin valmistajan suosittelemia kiuaskiviä.

SISÄLLYSLUETTELO

1. KÄYTTÖOHJE	4
1.1. Kiuaskivien latominen	4
1.1.1. Ylläpito	5
1.2. Kiukaan käyttö	5
1.2.1. Kiuasmalli NK36SF	5
1.3. Löylynheitto	7
1.4. Saunomisohteita	7
1.5. Varoituksia	8
1.6. Vianetsintä	8
2. SAUNAHUONE	10
2.1. Saunan seinien tummuminen	10
2.2. Saunahuoneen ilmanvaihto	10
2.3. Saunahuoneen hygienia	10
3. ASENNUSOHJE	11
3.1. Ennen asentamista	11
3.2. Asennuspaikka ja suojaetäisyydet	11
3.3. Sähkökytkennät	12
3.3.1. Sähkökiukaan eristysresistanssi	12
3.4. Kiukaan asentaminen	13
3.5. Ylikuumenemissuojan palauttaminen	13
4. VARAOSAT	14

Monterings- och bruksanvisningarna är avsedda för ägaren av bastun, den som ansvarar för skötseln av bastun samt för elmontören som ansvarar för elinstallationerna. När bastuaggregatet monterats, skall montören överlåta dessa anvisningar till bastuns användare, ägare eller till den som ansvarar för skötseln av bastun. Studera bruksanvisningarna noggrant innan aggregatet tas i bruk.

Aggregatet är avsedd för att värma upp bastun till lämplig bastubadstemperatur. Annan användning av aggregatet är förbjuden.

Våra bästa gratulationer till ett gott val av bastuaggregat!

Garanti:

- Garantitiden för de bastuaggregat och den kontrollutrustning som används i familjebastur är två (2) år.
- Garantitiden för de bastuaggregat och den kontrollutrustning som används i bastur i flerfamiljshus är ett (1) år.
- Garantin täcker inte fel som uppstått på grund av installation, användning eller underhåll som strider mot anvisningarna.
- Garantin täcker inte fel som förorsakas av att andra bastustenar, än sådana som rekommenderats av tillverkaren, har använts.

INNEHÅLL

1. BRUKSANVISNING	4
1.1. Stapling av bastustenar	4
1.1.1. Underhåll	5
1.2. Användning av bastuaggregatet	5
1.2.1. Bastuaggregatmodellen NK36SF	5
1.3. Kastning av vatten	7
1.4. Badanvisningar	7
1.5. Varningar	8
1.6. Felsökning	8
2. BASTU	10
2.1. Mörknande av bastuns väggar	10
2.2. Ventilation i bastun	10
2.3. Bastuhygien	10
3. MONTERINGSANVISNING	11
3.1. Före montering	11
3.2. Placering och säkerhetsavstånd	11
3.3. Elinstallation	12
3.3.1. Elaggregatets isoleringsresistans	12
3.4. Montering av aggregatet	13
3.5. Återställning av överhettningsskydd	13
4. RESERVDELAR	14

These instructions for installation and use are intended for the owner or the person in charge of the sauna, as well as for the electrician in charge of the electrical installation of the heater. After completing the installation, the person in charge of the installation should give these instructions to the owner of the sauna or to the person in charge of its operation. Please read the instructions for use carefully before using the heater.

The heater is designed for the heating of a sauna room to bathing temperature. It is not to be used for any other purpose.

Congratulations on your choice!

Guarantee:

- The guarantee period for heaters and control equipment used in saunas by families is two (2) years.
- The guarantee period for heaters and control equipment used in saunas by building residents is one (1) year.
- The guarantee does not cover any faults resulting from failure to comply with installation, use or maintenance instructions.
- The guarantee does not cover any faults resulting from the use of stones not recommended by the heater manufacturer.

CONTENTS

1. INSTRUCTIONS FOR USE	19
1.1. Piling of the Sauna Stones.....	19
1.1.1. Maintenance	20
1.2. Using the Heater.....	20
1.2.1. Heater Models PC110EE, PC110HEE.....	20
1.2.2. Heater Models PC110E, PC110HE.....	22
1.3. Throwing Water on Heated Stones.....	22
1.4. Instructions for Bathing.....	23
1.5. Warnings.....	23
1.6. Troubleshooting.....	24
2. SAUNA ROOM	26
2.1. Sauna Room Structure.....	26
2.1.1. Blackening of the Sauna Walls.....	26
2.2. Sauna Room Ventilation.....	27
2.3. Heater Output.....	27
2.4. Sauna Room Hygiene.....	27
3. INSTRUCTIONS FOR INSTALLATION	28
3.1. Before Installation.....	28
3.2. Place and Safety Distances.....	28
3.3. Electrical Connections.....	28
3.3.1. Installing the Temperature Sensor.....	30
3.3.2. Installing the Control Panel (PC110EE, PC110HEE).....	31
3.3.3. Electric Heater Insulation Resistance.....	31
3.4. Installing the Heater.....	31
3.5. Resetting the Overheat Protector.....	32
4. SPARE PARTS	33

Diese Montage- und Gebrauchsanleitung richtet sich an den Besitzer der Sauna oder an die für die Pflege der Sauna verantwortliche Person, sowie an den für die Montage des Saunaofens zuständigen Elektromonteur. Wenn der Saunaofen montiert ist, wird diese Montage- und Gebrauchsanleitung an den Besitzer der Sauna oder die für die Pflege der Sauna verantwortliche Person übergeben. Lesen Sie vor Inbetriebnahme des Ofens die Bedienungsanleitung sorgfältig durch.

Der Ofen dient zum Erwärmen von Saunakabinen auf Saunatemperatur. Die Verwendung zu anderen Zwecken ist verboten.

Wir beglückwünschen Sie zu Ihrer guten Wahl!

Garantie:

- Die Garantiezeit für in Familiensaunen verwendete Saunaöfen und Steuergeräte beträgt zwei (2) Jahre.
- Die Garantiezeit für Saunaöfen und Steuergeräte, die in öffentlichen Saunen in Privatgebäuden verwendet werden, beträgt ein (1) Jahr.
- Die Garantie deckt keine Defekte ab, die durch fehlerhafte Installation und Verwendung oder Missachtung der Wartungsanweisungen entstanden sind.
- Die Garantie kommt nicht für Schäden auf, die durch Verwendung anderer als vom Werk empfohlener Saunaofensteine entstehen.

INHALT

1. BEDIENUNGSANLEITUNG	19
1.1. Aufschichten der Saunaofensteine.....	19
1.1.1. Wartung	20
1.2. Benutzung des Ofens.....	20
1.2.1. Ofenmodelle PC110EE, PC110HEE.....	20
1.2.2. Ofenmodelle PC110E, PC110HE.....	22
1.3. Aufguss.....	22
1.4. Anleitungen zum Saunen.....	23
1.5. Warnungen.....	23
1.6. Störungen.....	24
2. SAUNAKABINE	26
2.1. Struktur der Saunakabine.....	26
2.1.1. Schwärzung der Saunawände.....	26
2.2. Belüftung der Saunakabine.....	27
2.3. Leistungsabgabe des Ofens.....	27
2.4. Hygiene der Saunakabine.....	27
3. INSTALLATIONSANLEITUNG	28
3.1. Vor der Montage.....	28
3.2. Standort und Sicherheitsabstände.....	28
3.3. Elektroanschlüsse.....	28
3.3.1. Montage des Temperaturfühlers.....	30
3.3.2. Montage des Bedienfeldes (PC110EE, PC110HEE).....	31
3.3.3. Isolationswiderstand des Elektrosaunaofens.....	31
3.4. Installation des Saunaofens.....	31
3.5. Zurückstellen des Überhitzungsschutzes.....	32
4. ERSATZTEILE	33

Данная инструкция по установке и эксплуатации предназначена для владельца сауны либо ответственного за нее лица, а также для электрика, осуществляющего подключение каменки. После завершения установки эта инструкция должна быть передана владельцу сауны или лицу, ответственному за ее эксплуатацию. Тщательно изучите инструкцию по эксплуатации перед тем, как пользоваться каменкой.

Каменка разработана для нагрева парилки сауны до необходимой для парения температуры. Ее запрещается использовать в любых других целях.

Благодарим Вас за выбор нашей каменки!

Гарантия:

- Гарантийный срок для каменок и пультов управления, используемых в домашних (бытовых) саунах - 12 месяцев.
- Гарантийный срок для каменок и пультов управления, используемых в общественных (коммерческих) саунах - 3 месяца.
- Гарантия не распространяется на неисправности, вызванные нарушением инструкции по установке и эксплуатации.
- Гарантия не распространяется на неисправности, вызванные использованием камней, не отвечающих рекомендациям изготовителя каменки.

ОГЛАВЛЕНИЕ

1. ИНСТРУКЦИЯ ПО ЭКСПЛУАТАЦИИ	28
1.1. Укладка камней	28
1.1.1. Замена камней	29
1.2. Эксплуатация каменки	29
1.2.1. Каменки NK36SF	29
1.3. Пар в сауне	31
1.4. Руководства к парению	32
1.5. Меры предосторожности	32
1.6. Возможные неисправности	32
1.7. Гарантия, срок службы	33
1.7.1. Гарантия	33
1.7.2. Срок службы	34
2. ПАРИЛЬНЯ	35
2.1. Почернение стен сауны	35
2.2. Вентиляция помещения сауны	35
2.3. Гигиена сауны	35
3. РУКОВОДСТВО ПО МОНТАЖУ	36
3.1. Перед установкой	36
3.2. Расположение каменки и безопасные расстояния	36
3.3. Электромонтаж	37
3.3.1. Сопrotивление изоляции электрокаменки	37
3.4. Установка каменки	38
3.5. Сброс защиты от перегрева	38
4. ЗАПАСНЫЕ ЧАСТИ	39

Käesolev paigaldus- ja kasutusjuhend on mõeldud sauna omanikule või hooldajale, samuti kerise paigaldamise eest vastutavale elektrikule. Peale kerise paigaldamist tuleb juhend üle anda omanikule või hooldajale. Enne kasutamist tutvuge hoolikalt kasutusjuhistega.

Keris on mõeldud saunade soojendamiseks lellitemperatuurini. Kasutamine muuks otstarbeks on keelatud.

Õnnitleme Teid hea kerise valimise puhul!

Garantii:

- Keriste ja juhtseadmete garantiiäeg kasutamisel kodusaunas on kaks (2) aastat.
- Keriste ja juhtseadmete garantiiäeg kasutamisel ühistusaunas üks (1) aasta.
- Garantii ei kata rikkeid, mille põhjuseks on paigaldus-, kasutus- või hooldusjuhiste mittejärgimine.
- Garantii ei kata rikkeid, mis on põhjustatud tehase poolt mittesoovitavate kivide kasutamisest.

ОГЛАВЛЕНИЕ

1. ИНСТРУКЦИЯ ПО ЭКСПЛУАТАЦИИ	28
1.1. Укладка камней	28
1.1.1. Замена камней	29
1.2. Эксплуатация каменки	29
1.2.1. Каменки NK36SF	29
1.3. Пар в сауне	31
1.4. Руководства к парению	32
1.5. Меры предосторожности	32
1.6. Возможные неисправности	32
1.7. Гарантия, срок службы	33
1.7.1. Гарантия	33
1.7.2. Срок службы	34
2. ПАРИЛЬНЯ	35
2.1. Почернение стен сауны	35
2.2. Вентиляция помещения сауны	35
2.3. Гигиена сауны	35
3. РУКОВОДСТВО ПО МОНТАЖУ	36
3.1. Перед установкой	36
3.2. Расположение каменки и безопасные расстояния	36
3.3. Электромонтаж	37
3.3.1. Сопrotивление изоляции электрокаменки	37
3.4. Установка каменки	38
3.5. Сброс защиты от перегрева	38
4. ЗАПАСНЫЕ ЧАСТИ	39

1. KÄYTTÖOHJE

1.1. Kiuaskivien latominen

Kiuaskivien latomisella on suuri vaikutus sekä kiu-kaan turvallisuuteen että löylyominaisuuksiin.

Tärkeää tietoa kiuaskivistä:

- Sopiva kivikoko on halkaisijaltaan 5–10 cm.
- Käytä vain kiuaskiviksi tarkoitettuja lohkopintaisia kiviä. Sopivia kivimateriaaleja ovat peridotti, oliviinidiabaasi ja oliviini.
- Keraamisten "kivien" ja pehmeiden vuolukivien käyttö on kielletty. Ne eivät sido riittävästi lämpöä kiuasta lämmitettäessä. Tämä saattaa johtaa vastusten rikkoutumiseen.
- **Huuhto kiuaskivet kivipölystä ennen kiukaan latomista.**

Huomioi kiviä latoessasi:

- **Tavoitteena on latoa teräsristikkoa vasten mahdollisimman tiivis kivikerros ja latoa muut kivet väljästi.** Tiivis kerros estää suoraa lämpösäteilyä ylikuumentamasta kiukaan ympärillä olevia materiaaleja. **Kiinnitä erityisesti huomiota niihin kulmiin, joissa vastukset ovat lähimpänä kehikkoa.** Keskellä olevien kivien väljä ladonta päästää ilman virtaamaan kiukaan läpi, jolloin sauna ja kiuaskivet lämpenevät hyvin.
- Älä pudota kiviä kivitilaan.
- Älä kiilaa kiviä tiukasti vastusten väliin.
- Lado kivet siten, että niiden paino on toisten kivien, ei vastusten varassa.
- Tue vastukset kivillä siten, että ne pysyvät pystysuorassa vastuskourussa.
- Älä tee kivistä kekoa kiukaan päälle.
- Kiukaan kivitilaan tai läheisyyteen ei saa laittaa mitään sellaisia esineitä tai laitteita, jotka muuttavat kiukaan läpi virtaavan ilman määrää tai suuntaa.

! Paljaana hehkuva vastus voi kuumentaa kiukaan suojaetäisyyksien ulkopuolellakin olevat materiaalit vaarallisen kuumiksi. Tarkista, ettei vastuksia näy kivien takaa.

1. BRUKSANVISNING

1.1. Stapling av bastustenar

Bastustenarnas stapling har stor inverkan på både bastuaggregatets säkerhet och badegenskaper.

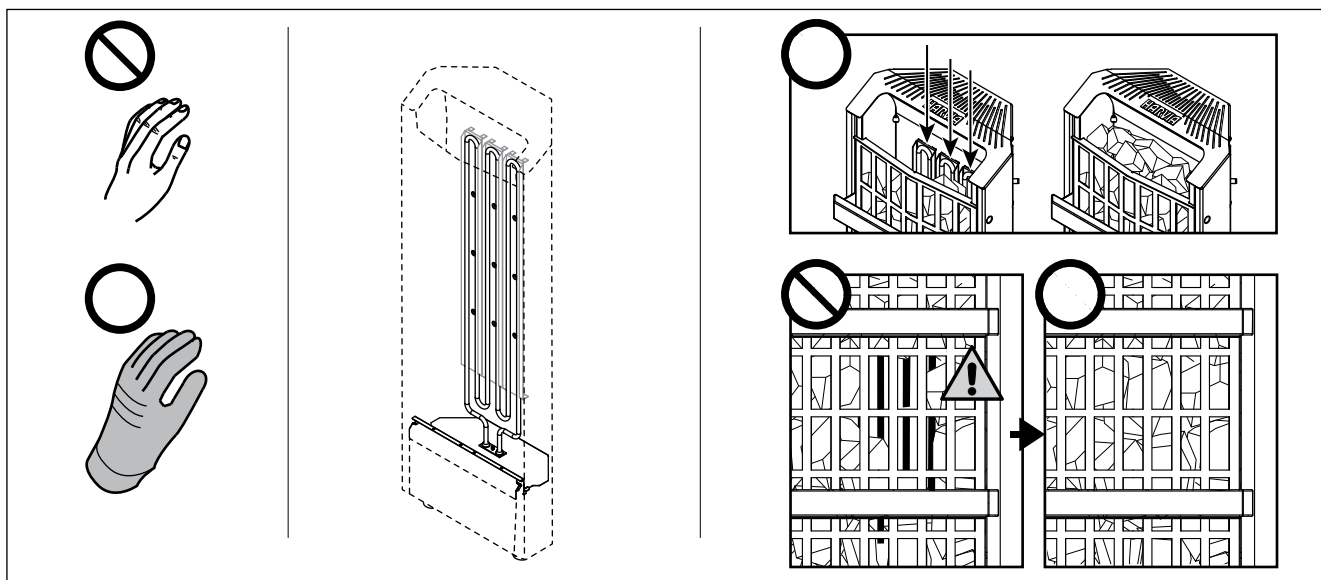
Viktig information om bastustenar:

- Stenarna bör ha en diameter på 5–10 cm.
- Använd enbart bastustenar med brutna ytor som är avsedda att användas i ett aggregat. Peridotit, olivindolerit and olivin är lämpliga stentyper.
- Varken lätta porösa "stenar" av keramiska material eller mjuka täljstenar bör användas i aggregatet. Sådana stenar absorberar inte tillräckligt mycket värme när de värms upp. Detta kan göra att värmelementen skadas.
- **Tvätta av dammet från bastustenarna innan de staplas i aggregatet.**

Observera följande när du staplar stenarna:

- **Målsättningen är att stapla ett så tätt stenlager som möjligt mot stål nätet och stapla de övriga stenarna glest.** Det täta lagret förhindrar att direkt värmestrålning överhettar material omkring aggregatet. **Observera detta framförallt i hörnen där värmelementen är som närmast stål nätet.** När stenarna i mitten staplas glest, kan luft cirkulera genom aggregatet, vilket gör att bastun och bastustenarna värms upp väl.
- Låt inte stenarna falla ner i stenutrymmet.
- Kila inte in stenar mellan värmelementen.
- Stapla bastustenarna så att de stödjer varandra och deras vikt inte upptas av värmelementen.
- Stöd värmelementen med stenar så att de hålls vertikala i stenutrymmet.
- Stapla inte stenarna i en hög på aggregatet.
- Det är förbjudet att i aggregatets stenutrymme eller dess närhet placera föremål eller anordningar som ändrar mängden luft som passerar genom aggregatet eller ändrar luftens riktning.

! Ett frilagt värmeelement kan utgöra en fara för brännbara material även utanför säkerhetsavstånden. Kontrollera att inga värmeelement syns bakom stenarna.



Kuva 1. Kiuaskivien latominen
Bild 1. Stapling av bastustenar

1.1.1. Ylläpito

Voimakkaan lämmönvaihtelun vuoksi kiuaskivet rapautuvat ja murenevat käytön aikana. **Tarkkaile erityisesti kivien laskeutumista teräskehikon sisällä. Huolehdi, ettei vastuksia tule ajan mittaan näkyviin.**

Lado kivet uudelleen vähintään kerran vuodessa, kovassa käytössä useammin. Poista samalla kivitiilaan kertynyt kivijäte ja vaihda rikkoutuneet kivet.

1.2. Kiukaan käyttö

! Tarkista aina ennen kiukaan päällekytkentää, ettei kiukaan päällä tai lähietäisyydellä ole mitään tavaroita.

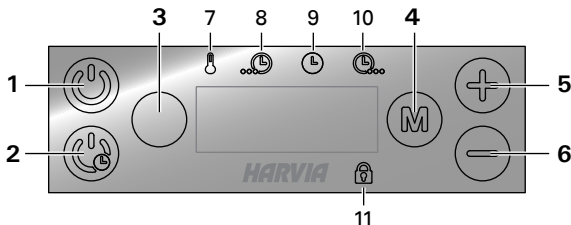
- Kiuas ja kivet tuottavat ensimmäisellä käyttökerralla hajuja, joiden poistamiseksi on järjestettävä saunahuoneeseen hyvä tuuletus.
- Jos kiuas on teholtaan sopiva saunahuoneeseen, hyvin lämpöeristetty saunahuone lämpee käyttökuntoon noin tunnissa. Kiuaskivet kuumenevat yleensä samassa ajassa kuin saunahuonekin.
- Sopiva lämpötila saunahuoneessa on noin 60–80 °C.

1.2.1. Kiuasmalli NK36SF

Kiuas on varustettu erillisellä ohjauspaneelilla. Kiuas on valmiustilassa, kun Harvia-logo loistaa ohjauspaneelissa.

- Jos logo ei loista, tarkista, että virta on kytketty.
- Kun kaapeli kytketään pistorasiaan, kosketuspaneeli kalibroiti itsensä. Näytössä näkyy teksti "calb". Älä kosketa paneelia kalibroinnin aikana.

Ohjauspaneeli



1. Kiuas päälle/pois
2. Kiuas päälle viiveellä
3. Lisätoiminto (esim. valaistus) päälle/pois
4. Asetustilan vaihto
5. Arvon suurentaminen
6. Arvon pienentäminen
7. Merkkivalo: Lämpötila
8. Merkkivalo: Jäljellä oleva viiveaika
9. Merkkivalo: Jäljellä oleva päälläoloaika
10. Merkkivalo: Kuivatusjakso
11. Merkkivalo: Paneelin lukitus

Kiuas päälle



Paina pitkään painiketta 1.

80 C

Näytössä näkyy ensin asetettu tavoitelämpötila ja sen jälkeen saunahuoneesta mitattu lämpötila. Kiuas alkaa lämmitä.

22 C

1.1.1. Underhåll

Till följd av de kraftiga temperaturväxlingarna, vittrar bastustenarna sönder under användning. **Lägg märke till stenarnas rörelse innanför stålramen. Se alltid till att värmeelementen inte syns bakom stenarna.**

Stenarna bör staplas om på nytt minst en gång per år, vid flitigt bruk, något oftare. Avlägsna samtidigt skräp och smulor i botten av aggregatet och byt ut stenar vid behov.

1.2. Användning av bastuaggregatet

! Innan aggregatet kopplas på, måste man alltid se till att det inte finns brännbart material på eller i närheten av aggregatet.

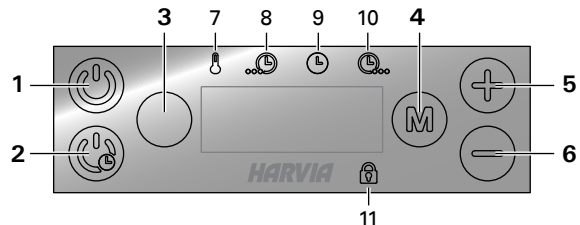
- Första gången aggregatet och stenarna värms upp kan de avge lukt. Dessa bör avlägsnas med hjälp av bra ventilering.
- Om aggregatets effekt är lämplig för bastun, värms en välisolerad bastu upp på ca 1 timme. När bastun är varm är också bastustenarna i regel så varma att man kan kasta vatten.
- Lämplig temperatur i bastun är ca 60–80 °C.

1.2.1. Bastuaggregatmodellen NK36SF

Bastuaggregatet är utrustad med en separat styrpanel. Aggregatet är i standby-läge, när Harvia-märket lyser.

- Om märket inte lyser, kontrollera, att strömmen är på.
- När aggregatet kopplas i vägguttaget, kalibrerar styrpanelen sig själv. Skärmen visar texten "calb". Rör inte panelen under kalibreringen.

Styrpanel



1. Aggregat på/av
2. Aggregat på med fördröjning
3. Tilläggfunktion (t. ex. belysning) på/av
4. Inställningar
5. Värdeökning
6. Värdeminskning
7. Indikator: Temperatur
8. Indikator: Återstående fördröjningstid
9. Indikator: Återstående på-tid
10. Indikator: Avfuktningintervall
11. Indikator: Låsning av panelen

Bastuaggregat på



Tryck länge på knapp 1.

80 C

Skärmen visar först temperaturinställningen och därefter temperaturen i basturummet. Aggregatet börjar uppvärmas.

22 C

Asetukset

Paina painiketta 4.

80 C**Lämpötila.** Asetusväli on 40–110 °C.

Paina painiketta 4.

4:00**Jäljellä oleva päälläoloaika.** Asetusvälin minimiarvo on 10 min, maksimiarvon voit valita lisäasetuksista (1–12 h).

Paina painiketta 4. Ohjauspaneeli palautuu lähtötilaan.

Kiuas päälle viiveellä

Paina pitkään painiketta 2.

0:10

Näytössä näkyy viiveaika, jonka kuluttua kiuas alkaa lämmitä.

Asetukset

Paina painiketta 4.

0:10**Viiveaika.** Asetusväli on 0:10–18:00 h.

Paina painiketta 4.

80 C**Lämpötila.** Asetusväli on 40–110 °C.

Paina painiketta 4. Ohjauspaneeli palautuu lähtötilaan.

Lisäasetukset

Avaa asetusvalikko painamalla samanaikaisesti pohjaan ohjauspaneelin painikkeet 4, 5 ja 6. (Vinkki: paina paneelin oikeaa puolta kämmenellä.) Paina 5 sekunnin ajan.

4:00**Maksimipäälläoloaika.** Päälläoloajan säätöalue: perhesaunat 1–6 h, yhteisösaunat 1–12 h. Pidempään päälläoloaikaan kysy ohjeita valmistajalta.

Paina painiketta 4.

OFF

Saunan kuivatusjakso. Asetusvaihtoehdot ovat 10/20/30 minuuttia ja pois (OFF). Jakso alkaa, kun kiuas sammutetaan tai kun asetettu päälläoloaika loppuu. Kuivatusjakson aikana kiuas on päällä ja saunahuoneen lämpötilaksi on asetettu 40 °C. Kun aika loppuu, laitteet sammuvat automaattisesti. Jakso voidaan myös pysäyttää käsitöisesti milloin tahansa painikkeesta 1. Kuivatus auttaa pitämään saunan hyvässä kunnossa.



Paina painiketta 4.

0

Lämpöanturilukeman hienosäätö. Hienosäätö sallii +/-10 yksikön korjausarvon. Kalibrointi ei vaikuta suoraan mitattuun lämpötila-arvoon, vaan muuttaa lämpötilan mittauskäyrää.

Inställningar

Tryck på knapp 4.

80 C**Temperatur.** Intervallet är 40–110 °C.

Tryck på knapp 4.

4:00**Återstående på-tid.** Minimumvärdet i är 10 min, maximumvärdet kan du välja från ytterligare inställningar (1–12 h).

Tryck på knapp 4. Styrpanelen återgår till startläget.

Bastuaggregat på med dröjsmål

Tryck länge på knapp 2.

0:10

Skärmen visar fördröjningstiden, varefter aggregatet börjar värmas upp.

Inställningar

Tryck på knapp 4.

0:10**Fördröjningstiden.** Intervallet är 0:10–18:00 h.

Tryck på knapp 4.

80 C**Temperatur.** Intervallet är 40–110 °C.

Tryck på knapp 4. Styrpanelen återgår till startläget.

Ytterligare inställningar

Öppna inställningsmenyn genom att samtidigt trycka på knapparna 4, 5 och 6. (Tips: tryck på den högra sidan av panelen med handflatan.) Tryck i 5 sekunder.

4:00

Maximal på-tid. Justeringsintervall: Familjebastur: 1–6 t, allmänna bastur i flerbostadshus: 1–12 t. Om längre bastubadtider önskas ska du kontakta importören eller tillverkaren.



Tryck på knapp 4.

OFF

Avfuktningstid för bastun. Inställningsalternativen är 10/20/30 minuter och av (OFF). Avfuktningen börjar när aggregatet stängs av eller när den inställda på-tiden löper ut. Under avfuktningen är aggregatet på och temperaturen är inställd på 40 °C. När tiden gått ut stänger enheterna av automatiskt. Avfuktningen kan även stoppas manuellt när som helst genom att trycka på knapp 1. Avfuktningen bidrar till att din bastu hålls i gott skick.



Tryck på knapp 4.

0

Finjustering av givareavläsningen. Mätvärdena kan korrigeras upp till +/-10 enheter. Justeringarna påverkar inte direkt på den uppmätta temperaturen, men den påverkar mätkurvan.



Paina painiketta 4.

On

Voit kytkeä painikkeen 3 taustavalon päälle (ON) tai pois (OFF).



Paina painiketta 4. Ohjauspaneeli palautuu lähtötilaan.

Kiuas pois päältä



Kiuas sammuu ja siirtyy valmiustilaan, kun painat painiketta 1, päällöoloaika loppuu tai kun toimintaan tulee häiriö.

Lukitus päälle/pois



Voit kytkeä lukituksen päälle tai pois laitteen ollessa valmiustilassa. Paina paneelin oikeaa puolta kämmenellä. Paina 3 sekunnin ajan.

1.3. Löylynheitto

Saunan ilma kuivuu, kun saunaa lämmitetään. Tämän vuoksi on tarpeen lisätä ilmankosteutta heittämällä vettä kiukaan kiville. Jokainen ihminen kokee lämmön ja kosteuden vaikutuksen omalla tavallaan – kokeilemalla löydät itsellesi sopivan lämpötilan ja ilmankosteuden.

Voit säädellä löylyä pehmeästi kipakammaksi kohdistamalla löylynheitto joko kiukaan kylkeen tai suoraan kivien päälle.

! Käytä löylykauhaa, jonka tilavuus on korkeintaan 0,2 litraa. Jos kiukaalle heitetään tai kaadetaan kerralla liikaa vettä, sitä saattaa roiskua kiehuvan kuumana kylpijöiden päälle. Älä heitä löylyä silloin, kun joku on kiukaan läheisyydessä, koska kuuma vesihöyry voi aiheuttaa palovammoja.

! Löylyvetenä tulee käyttää vettä, joka täyttää talousveden laatuvaatimukset (taulukko 1). Löylyvedessä voi käyttää ainoastaan löylyveteen tarkoitettuja hajusteita. Noudata hajusteen mukana toimitettuja ohjeita.

1.4. Saunomisohejeita

- Aloita saunominen peseytymällä.
- Istu löylyssä niin kauan, kuin tuntuu mukavalta.
- Unohda kiire ja rentoudu.
- Hyviin saunatapoihin kuuluu, että huomioit muut saunojat häiritsemättä heitä äänekkäällä käytökselläsi.



Tryck på knapp 4.

On

Du kan slå på (ON) eller av (OFF) bakgrundsljuset av knapp 3.



Tryck på knapp 4. Styrrpanelen återgår till startläget.

Bastuaggregat av



Bastuaggregatet stängs av när knapp 1 trycks in, den inställda på-tiden löper ut, eller ett fel inträffar.

Låsning på/av



Du kan slå låsningen på eller av när enheten är i standby-läge. Tryck på den högra sidan av panelen med handflatan. Tryck i 3 sekunder.

1.3. Kastning av vatten

Luften i bastun blir torrare när den värms upp. För att uppnå lämplig luftfuktighet är det nödvändigt att kasta vatten på de heta stenarna. Varje människa upplever värme och fuktighet på olika sätt – genom att pröva dig fram hittar du en temperatur och luftfuktighet som passar dig.

Du kan göra badet mjukare eller vassare genom att kasta vattnet antingen på aggregatets framsida eller direkt på stenarna.

! Använd en badskopa som rymmer högst 0,2 l. Kasta eller häll inte mer än så åt gången, eftersom hett vatten då kan stänka upp på badarna. Kasta inte heller vatten när någon är i närheten av aggregatet, eftersom den heta ångan kan orsaka brännskador.

! Vattnet som kastas på bastustenarna skall uppfylla kvalitetskraven på bruksvatten (tabell 1). Endast doftämnen som är avsedda för bastubad-vatten får användas. Följ förpackningens anvisningar.

1.4. Badanvisningar

- Börja bastubadandet med att tvätta dig.
- Sitt i bastun så länge det känns behagligt.
- Glöm all jäkt och koppla av.
- Det hör till god bastused att ta hänsyn till andra badare, t.ex. genom att undvika högljutt och störande beteende.

Veden ominaisuus Vattenegenskap	Vaikutukset Effekt	Suositus Rekommendation
Humuspitoisuus Humuskoncentration	Väri, maku, saostumat Färg, smak, utfällningar	< 12 mg/l
Rautapitoisuus Järnkoncentration	Väri, haju, maku, saostumat Färg, lukt, smak, utfällningar	< 0,2 mg/l
Kovuus: tärkeimmät aineet mangaani (Mn) ja kalkki eli kalsium (Ca) Hårdhet: de viktigaste ämnena är mangan (Mn) och kalk, dvs. kalcium (Ca)	Saostumat Utfällningar	Mn: < 0,05 mg/l Ca: < 100 mg/l
Klooripitoinen vesi Klorerat vatten	Terveysriski Hälsorisk	Käyttö kielletty Förbjudet att använda
Merivesi Havsvatten	Nopea korrosio Snabb korrosion	Käyttö kielletty Förbjudet att använda

Taulukko 1. Veden laatuvaatimukset
Tabell 1. Krav på vattenkvaliteten

- Älä aja muita lauteilta liiallisella löylynheitolla.
- Jäähdytä eli vilvoittele ihoasi. Jos olet terve, voit nauttia vilvoittelun yhteydessä uimisesta.
- Peseydy saunomisen loppuksi.
- Lepäile ja anna olosi tasaantua. Nauti neste-tasapainon palauttamiseksi raikasta juomaa.

1.5. Varoituksia

- Pitkäaikainen oleskelu kuumassa saunassa nostaa kehon lämpötilaa, mikä saattaa olla vaarallista.
- Varo kuumaa kiuasta. Kiukaan kivet ja metalli-osat kuumenevat ihoa polttaviksi.
- Estä lasten pääsy kiukaan läheisyyteen.
- Älä jätä lapsia, liikuntarajoitteisia, sairaita tai heikkokuntoisia saunomaan ilman valvontaa.
- Selvitä saunomiseen liittyvät terveydelliset rajoitteet lääkärin kanssa.
- Keskustele neuvolassa pienten lasten saunottamisesta.
- Liiku saunassa varovasti, koska lauteet ja lattiat saattavat olla liukkaita.
- Älä mene kuumaan saunaan huumaavien aineiden (alkoholi, lääkkeet, huumeet ym.) vaikutuksen alaisena.
- Älä nuku lämmitetyssä saunassa.
- Meri- ja kostea ilmasto saattavat syövyttää kiukaan metallipintoja.
- Älä käytä saunaa vaatteiden tai pyykkien kuivaushuoneena palovaaran vuoksi. Sähkölaitteetkin saattavat vioittua runsaasta kosteudesta.

1.6. Vianetsintä



Kaikki huoltotoimet on annettava koulutetun sähköalan ammattilaisen tehtäväksi.

E1

- Lämpöanturin mittauspiiri avoin. Tarkista anturikaapelin punainen ja keltainen johto ja niiden liitokset (kuva 3).

E2

- Oikosulku lämpöanturin mittauspiirissä. Tarkista anturikaapelin punainen ja keltainen johto ja niiden liitokset (kuva 3).

E3

- Saunan taittokulman kytkin avoin. Tarkista ovikytkin ja ovikytkimen ruskea ja sininen johto ja niiden liitokset (kuva 3).
- Ylikuumenemissuojan mittauspiiri avoin. Paina ylikuumenemissuojan palautuspainiketta (▷3.5.). Tarkista lämpöanturin sininen ja valkoinen johto ja niiden liitokset (kuva 3).

E9

- Yhteyskatko järjestelmässä. Irroita kiukaan kaapeli pistorasiasta. Tarkista datakaapeli, lämpöanturikaapeli ja niiden liittimet. Kytke virta päälle.

Kiuas ei lämpene.

- Tarkista, että kiukaan sulakkeet sähkötaulussa ovat ehjät.
- Tarkista, että kiukaan liitäntäkaapeli on kytketty (▷3.4.).
- Tarkista, että ohjauspaneeliin asetettu lämpötila on korkeampi kuin saunan lämpötila.

- Kör inte bort andra badare genom att kasta alltför mycket bad.
- Svalka dig emellanåt i duschen eller i frisk luft, eftersom huden blir uppvärmd. Om du är frisk kan du svalka kroppen genom att simma.
- Avsluta bastubadandet med att tvätta dig.
- Vila och låt kroppen återhämta sig och återfå normal temperatur. Drick något fräscht och läskande för att återställa vätskebalansen.

1.5. Varningar

- Långvarigt badande i en het bastu höjer kroppstemperaturen och kan vara farligt.
- Se upp för aggregatet när det är uppvärmt – bastustenarna och ytterhöljet kan orsaka brändskador på huden.
- Låt inte barn komma nära bastuaggregatet.
- Barn, rörelsehindrade, sjuka och personer med svag hälsa får inte lämnas ensamma i bastun.
- Eventuella begränsningar i samband med bastubad bör utredas i samråd med läkare.
- Småbarns bastubadande bör diskuteras med mödrarådgivningen.
- Rör dig mycket försiktigt i bastun, eftersom bastulave och golv kan vara hala.
- Gå inte in i en het bastu om du är påverkad av berusningsmedel (alkohol, mediciner, droger o.d.).
- Sov inte i en uppvärmd bastu.
- Havsluft och fuktig luft i allmänhet kan orsaka korrosion på aggregatets metallytor.
- Använd inte bastun som torkrum för tvätt – det medför brandfara! Elinstallationerna kan dessutom ta skada av riklig fukt.

1.6. Felsökning



Allt servicearbete måste lämnas till professionell underhållspersonal.

E1

- Avbrott i temperaturgivarens mätkrets. Kontrollera röd och gul ledning till temperaturgivaren och deras anslutningar (se bild 3).

E2

- Kortslutning i temperaturgivarens mätkrets. Kontrollera röd och gul ledning till temperaturgivaren och deras anslutningar (se bild 3).

E3

- Brytaren för hopfällningen är öppen. Kontrollera dörrbrytaren, den bruna och blåa ledningen till brytaren och deras anslutningar (se bild 3).
- Avbrott i överhettningsskyddets mätkrets. Tryck på överhettningsskyddets återställningsknapp (▷3.5.). Kontrollera blå och vit ledning till temperaturgivaren och deras anslutningar (se bild 3).

E9

- Anslutningsfel i systemet. Koppla loss aggregatet från vägguttaget. Kontrollera dataablarna, temperaturgivarekablar och deras anslutningar. Sätt på strömmen.

Aggregatet värms inte upp.

- Kontrollera att aggregatets säkringar i elskåpet är hela.
- Kontrollera att aggregatets anslutningskabel har kopplats (▷3.4.).
- Kontrollera att styrpanelen har ställts in på en

- Tarkista, ettei ylikuumenemissuoja ole lauennut (▷3.5.).

Saunahuone lämpenee hitaasti. Kiukaalle heitetty vesi jäädyttää kivet nopeasti.

- Tarkista, että kiukaan sulakkeet sähkötaulussa ovat ehjät.
- Tarkista, että kaikki vastukset hehkuvat kun kiuas on päällä.
- Säädä lämpötila korkeammaksi.
- Tarkista, että saunahuoneen ilmanvaihto on järjestetty oikein (▷2.2.).

Saunahuone lämpenee nopeasti, mutta kivet eivät ehdi lämmetä. Kiukaalle heitetty vesi ei höyrysty, vaan valuu kivitilan läpi.

- Säädä lämpötila matalammaksi.
- Tarkista, että saunahuoneen ilmanvaihto on järjestetty oikein (▷2.2.).

Paneeli tai muu materiaali kiukaan lähellä tummuu nopeasti.

- Tarkista, että suojaetäisyysvaatimukset täyttyvät (▷3.2.).
- Tarkista, ettei vastuksia näy kivien takaa. Jos näkyy, lato kivet uudelleen ja huolehdi, että vastukset peittyvät kokonaan (▷1.1.).
- Katso myös kohta 2.1.

Kiuas tuottaa hajua.

- Katso kohta 1.2.
- Kuuma kiuas saattaa korostaa ilmaan sekoittuneita hajuja, jotka eivät kuitenkaan ole peräisin saunasta tai kiukaasta. Esimerkkejä: maalit, liimat, lämmitysöljy, mausteet.

Kiukaasta kuuluu ääntä.

- Satunnaiset pamaukset johtuvat yleensä kivistä, jotka halkeavat kuumuudessa.
- Kiukaan osien lämpölaajeneminen saattaa aiheuttaa ääntä kiukaan lämmitessä.

- temperatur som överstiger rumstemperaturen.
- Kontrollera att inte överhettningsskyddet utlösts. Då fungerar klockan, men aggregatet värms inte upp. (▷3.5.)

Bastun värms upp långsamt. Det vatten som slängs på aggregatet kyler ner stenarna snabbt.

- Kontrollera att aggregatets säkringar i elskåpet är hela.
- Kontrollera att alla värmeelement glöder när aggregatet är på.
- Höj temperaturen.
- Kontrollera att bastuns luftcirkulation ordnats på rätt sätt (▷2.2.).

Bastun värms upp snabbt, men stenarna hinner inte bli varma. Det vatten som slängs på aggregatet förångas inte, utan rinner igenom stenutrymmet.

- Sänk temperaturen.
- Kontrollera att bastuns luftcirkulation ordnats på rätt sätt (▷2.2.).

Panelen eller annat material nära aggregatet blir snabbt mörkare.

- Kontrollera att kraven på säkerhetsavstånd uppfylls (▷3.2.).
- Kontrollera att inga värmeelement syns bakom stenarna. Om värmeelementen syns, stapla stenarna på nytt och se till att värmeelementen täcks helt (▷1.1.).
- Se även avsnitt 2.1.

Aggregatet luktar.

- Se avsnitt 1.2.
- Den heta aggregatet kan förstärka lukter som finns i luften, men som ändå inte har sitt ursprung i bastun eller aggregatet. Exempel: målarfärg, lim, uppvärmningsolja, kryddor.

Bastuaggregatet låter.

- Plötsliga smällar beror oftast på stenar som spricker i värmen.
- Värmeexpansionen i ugnens delar kan orsaka ljud då ugnen värms upp.

2. SAUNAHUONE

2.1. Saunan seinien tummuminen

Saunahuoneen puupintojen tummuminen ajan mittaan on normaalia. Tummumista saattavat nopeuttaa

- auringonvalo
- kiukaan lämpö
- seinäpintoihin tarkoitetut suoja-aineet (suoja-aineet kestävät huonosti lämpöä)
- kiukaan kivistä mureneva ja ilmavirtauksien mukana nouseva hienojakoinen kiviaines.

2.2. Saunahuoneen ilmanvaihto

Katon ilmaventtiili kannattaa sulkea lämmityksen ajaksi. Avaa venttiili saunomisen alkaessa. Varmista, että sauna kuivuu täysin käytön jälkeen. Tällöin puurakenteet pysyvät hyvässä kunnossa. Jätä katon ilmaventtiili auki saunomisen päätyttyä.

2.3. Saunahuoneen hygienia

Suosittellemme lauteiden käsittelyä esimerkiksi parafiiniöljyllä, koska se estää likaantumista ja pidentää lauteiden käyttöikää. Käytä aina laudeliinaa istuimen suojana, jotta hiki ei valuisi lauteille.

Vähintään puolen vuoden välein kannattaa saunan lauteet, seinät ja lattia pestä perusteellisesti. Käytä juuriharjaa ja saunanpesuainetta. Kuivaa lauteet ja puuosat huolellisesti pesun jälkeen.

Puhdista saunan lasi-, alumiini- ja teräspinnat kostealla puuvillapyyhkeellä, kuivaa puhtaalla ja kuivala pyyhkeellä.

Pyyhi kiuas pölystä ja liasta kostealla liinalla. Poista kalkkitahrat kiukaan metalliosista 10 % sitruunahappoliuoksella ja huuhtelee. Kiukaan puuosien ulkopinnat voi kevyesti käsitellä parafiiniöljyllä. Öljyä ei saa päästä kiukaan sisärakenteisiin. Pyyhi ylimääräinen öljy pois metalliosista.

2. BASTU

2.1. Mörknande av bastuns väggar

Det är normalt att träytorna inne i bastun mörknar med tiden. Mörknandet kan för snabbas av

- solljus
- värmen från aggregatet
- skyddsmedel avsedda för väggytor (skyddsmedel tål värme dåligt)
- finfördelat stenmaterial som smulats från sterna och förts med luftströmningar.

2.2. Ventilation i bastun

Luftventilen i taket bör stängas under uppvärmningen. Öppna ventilen när bastubadandet börjar. Försäkra dig om att bastun torkar helt efter användning. Då hålls träkonstruktionerna i bra skick. Lämna luftventilen i taket öppen efter bastubadandet.

2.3. Bastuhygien

Vi rekommenderar behandling av lavarna med t.ex. paraffinolja, eftersom den hindrar kontaminering och ökar livslängden på träet. Använd alltid sittskydd så att inte svett rinner på lavarna.

Tvätta bastuns lavar, väggar och golv omsorgsfullt med minst ett halv års mellanrum. Använd skurborste och tvättmedel för bastu. Torka lavarna och trädelarna omsorgsfullt efter tvätt.

Rengör glas-, aluminium- och stålytorna i bastun med en fuktig bomullsduk, torka med en ren och torr duk.

Torka damm och smuts av aggregatet med en fuktig duk. Avlägsna kalkfläckar från aggregatets metalldelar med 10 % citronsylösning och skölj. Aggregatets trädelar kan behandlas med paraffinolja. Se till att oljan inte hamnar innanför aggregatet. Torka av överflödig olja.

3. ASENNUSOHJE

3.1. Ennen asentamista

! Ennen kuin ryhdyt asentamaan kiuasta, tutustu asennusohjeeseen ja tarkista seuraavat asiat:

- Kiuas on teholtaan ja tyypiltään sopiva ko. saunahuoneeseen.
- Syöttöjännite on sopiva kiukaalle.
- Kiukaan asennuspaikka täyttää ohjeissa annetut vaatimukset.

Huom! Saunaan saa asentaa ainoastaan yhden sähkökiukaan.

3. MONTERINGSANVISNING

3.1. Före montering

! Innan du börjar montera aggregatet bör du bekanta dig med monteringsanvisningarna och kontrollera följande saker:

- Aggregatets effekt är lämplig med tanke på bastuns storlek.
- Driftspänningen är den rätta för aggregatet.
- Placeringen av aggregatet uppfyller de krav som anges i anvisningarna.

OBS! Endast ett aggregat får monteras i en bastu.

Kiuas Aggregat	Teho Effekt	Mitat Mått		Kivet Stenar	Löylyhuone Bastuutrymme		
		Lev./syv./kork. Bredd/djup/höjd	Paino Vikt		Tilavuus Volym		Korkeus Höjd
	kW	mm	kg	max. kg	▷ 2.3.!		
NK36SF	3,6	365/227/1070	14	36	min. m ³ 1,5	max. m ³ 3	min. mm 1900

Taulukko 2. Asennustiedot

Tabell 2. Monteringsdata

3.2. Asennuspaikka ja suojaetäisyydet

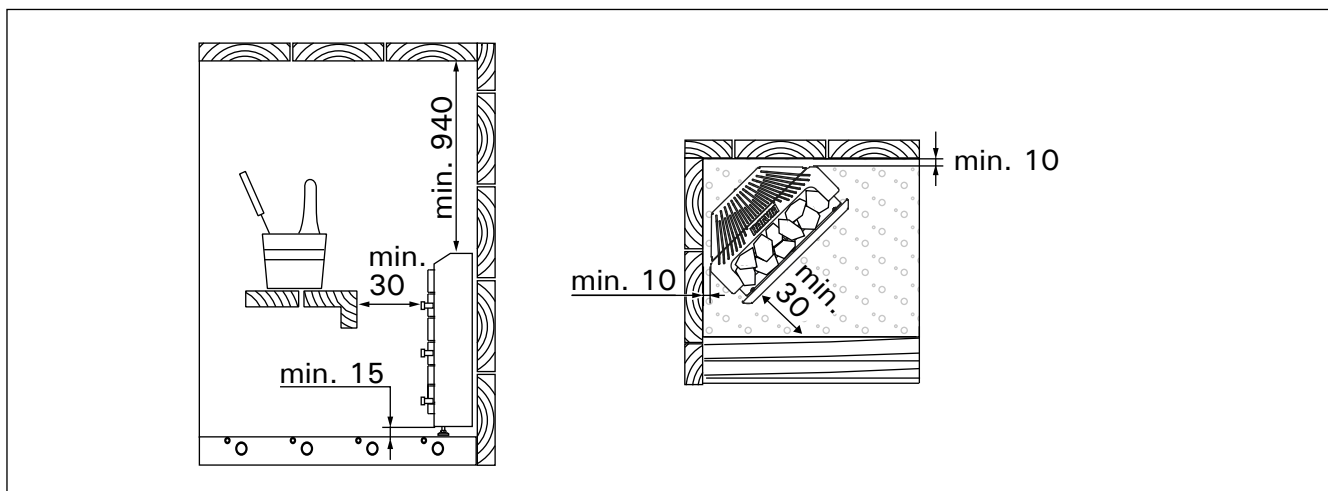
Suojaetäisyyksien vähimmäisarvot on esitetty kuvassa 2.

- Arvoja on ehdottomasti noudatettava, koska niistä poikkeaminen aiheuttaa palovaaran.
- Kiukaasta putoavat kuumat kivenmurut saattavat vaurioittaa lattiapäällysteitä ja aiheuttaa palovaaran. Tämän vuoksi asennuspaikan lattiapäällysteen tulee kestää kuumuutta.

3.2. Placering och säkerhetsavstånd

De minsta säkerhetsavstånden beskrivs i bild 2.

- Avstånden måste ovillkorligen följas. Annars kan det uppstå brandfara.
- Heta stenar som lossnar och ramlar ner på golvet kan skada golvytor och vara en brandrisk. Därför ska monteringsplatsens golvytor tåla höga temperaturer.



Kuva 2. Suojaetäisyydet (mitat millimetreinä)

Bild 2. Säkerhetsavstånd (mått i millimeter)

3.3. Sähkökytkennät

Kiuas on 1-vaiheinen, pistotulpalla varustettu. Sähkökytkennät on esitetty kuvassa 3.

3.3.1. Sähkökiukaan eristysresistanssi

Sähköasennusten lopputarkastuksessa saattaa kiuukaan eristysresistanssimittauksessa esiintyä "vuotoa". Tämä johtuu siitä, että vastusten eristeaineeseen on imeytynyt ilmassa olevaa kosteutta (varastointi/kuljetus). Kosteus poistuu vastuksista parin lämmityskerran jälkeen.



Älä kytke sähkökiukaan tehonsyöttöä vikavirtasuojakytkimen kautta!

3.3. Einstallation

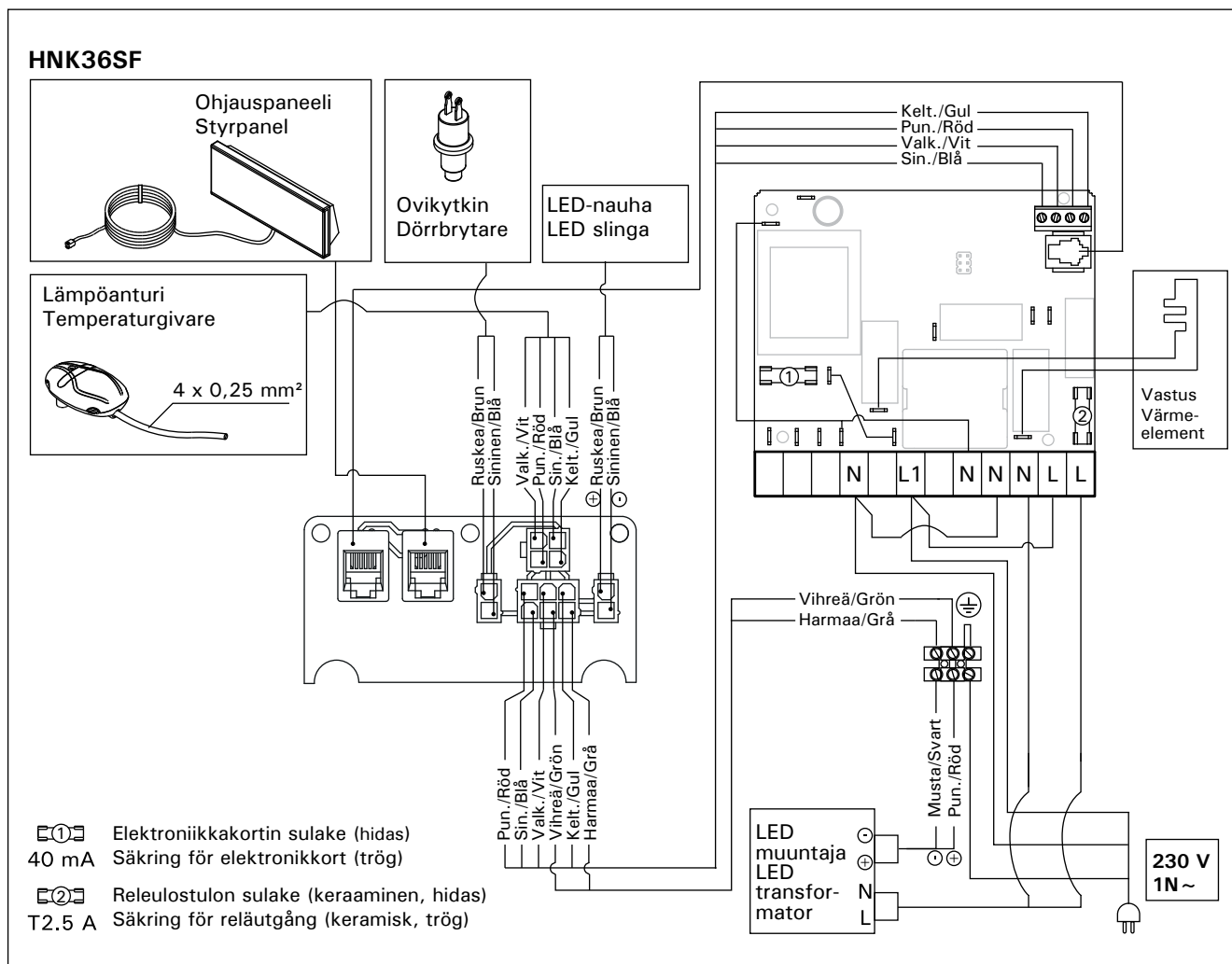
Aggregatet är 1-fas med stickpropp. Se bild 3 för elektriska anslutningar.

3.3.1. Elaggregatets isoleringsresistans

Vid slutgranskningen av einstallationerna kan det vid mätningen av aggregatets isoleringsresistans förekomma "läckage", till följd av att fukt från luften trängt in i värmemotståndens isoleringsmaterial (lager/transport). Fukten försvinner ur motstånden efter några uppvärmningar.



Anslut inte aggregatets strömmatning via jordfelsbrytare!



Kuva 3. Sähkökytkennät
Bild 3. Einstallationer

3.4. Kiukaan asentaminen

Katso kuva 4.

1. Aseta kiuas paikalleen ja säädä kiuas pystysuoraan kiukaan alla olevien säätöjalkojen avulla.
2. Kiinnitä kiuas saunan rakenteisiin ruuveilla (2 kpl).
3. Kytke kaapeli pistorasiaan.

3.5. Ylikuumenemissuojan palauttaminen

Anturikotelossa on lämpöanturi ja ylikuumenemissuoja. Jos lämpötila anturin ympäristössä nousee liian korkeaksi, ylikuumenemissuoja laukeaa ja katkaisee virran kiukaalta pysyvästi. Laukeaneen ylikuumenemissuojan palauttaminen on esitetty kuvassa 5.

! Laukeamisen syy on selvitettävä ennen kuin palautuspainiketta painetaan.

3.4. Montering av aggregatet

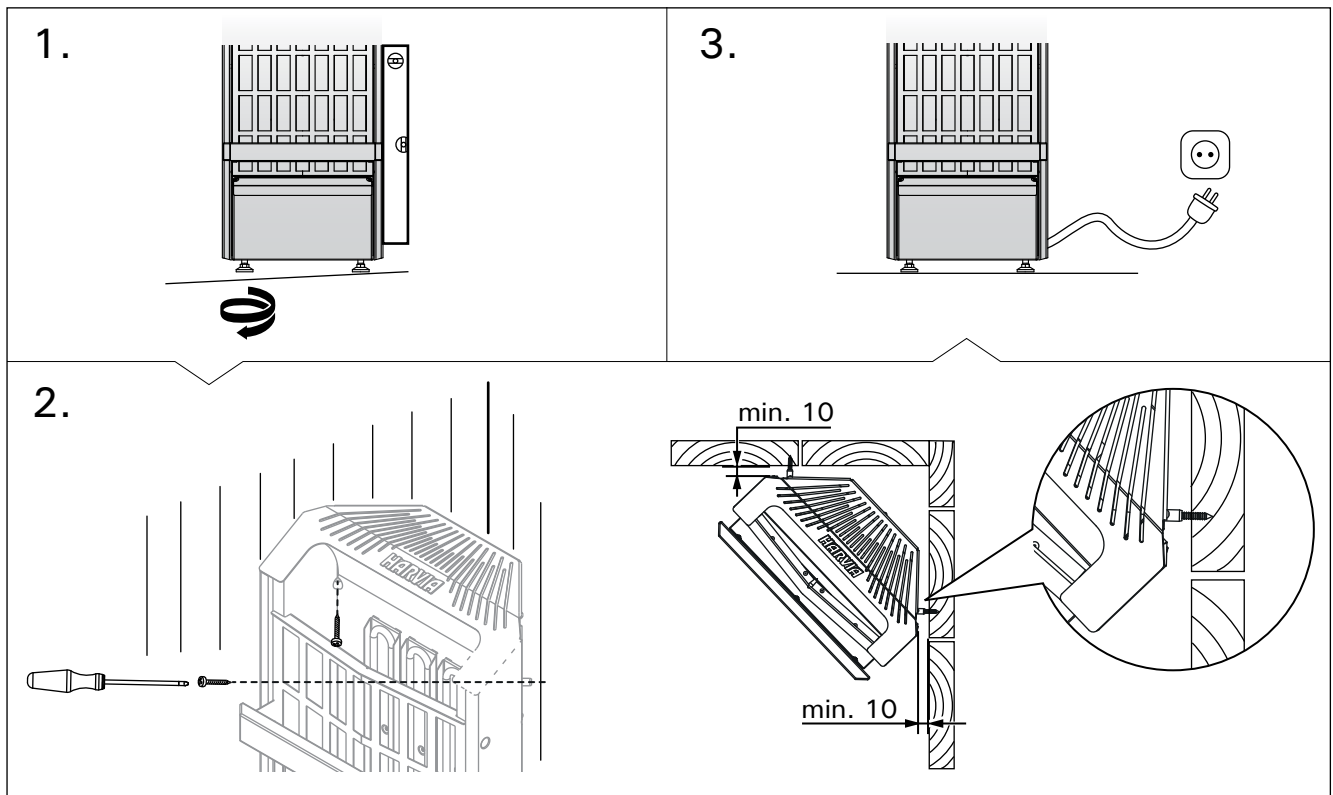
Se bild 4.

1. Montera bastuaggregatet och justera med hjälp av de justerbara fötterna så att den står rakt.
2. Använd skruvarna (2 st) för att fästa upp aggregatet i bastun.
3. Koppla aggregatet i vägguttaget.

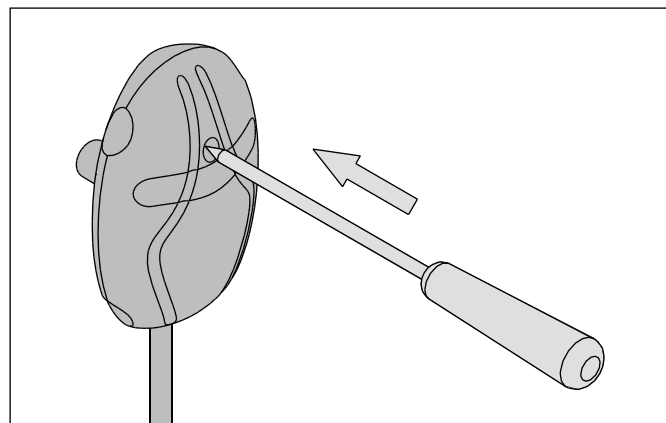
3.5. Återställning av överhettningsskydd

Givareboxen innehåller en temperaturgivare och ett överhettningsskydd. Om temperaturen i givarens omgivning stiger för högt, löser överhettningsskyddet ut strömmen till aggregatet. Återställning av överhettningsskyddet visas i bild 5.

! Anledningen till att skyddet har utlösts måste fastställas innan knappen trycks in.



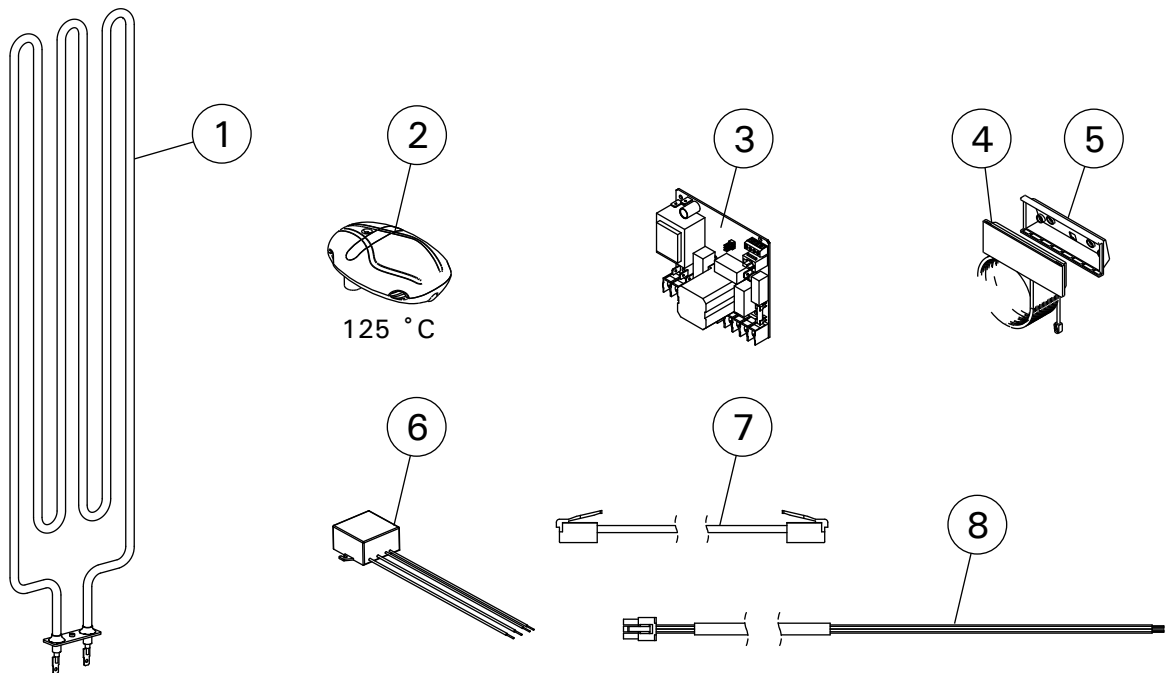
Kuva 4. Kiukaan asentaminen
Bild 4. Montering av aggregatet



Kuva 5. Ylikuumenemissuojan palautuspainike
Bild 5. Överhettningsskydd

4. VARAOSAT

4. RESERVDELAR



1	Vastus 3600 W	Värmeelement 3600 W	ZSC-360
2	Lämpöanturi (125 °C)	Temperaturgivare (125 °C)	WX248
3	Piirikortti	Kretskort	WX600
4	Ohjauspaneeli	Styrpanel	ZNK-520
5	Asennuskaulus	Monteringskrage	ZVR-653
6	LED-muuntaja	LED transformator	WX445
7	Datakaapeli 0,7 m	Datakabel 0,7 m	ZNK-514
8	Liitinkaapeli 0,7 m	Anslutningskabel 0,7 m	ZNK-516

1. INSTRUCTIONS FOR USE

1.1. Piling of the Sauna Stones

The piling of the sauna stones has a great effect on both the safety and the heating capability of the heater.

Important information on sauna stones:

- The stones should be 5–10 cm in diameter.
- Use solely angular split-face sauna stones that are intended for use in a heater. Peridotite, olivine-dolerite and olivine are suitable stone types.
- Neither light, porous ceramic “stones” nor soft soapstones should be used in the heater. They do not absorb enough heat when warmed up. This can result in damage in heating elements.
- **Wash off dust from the stones before piling them into the heater.**

Please note when placing the stones:

- **The aim is to pile a dense layer of stones against the steel grid and pile the rest of the stones loosely.** The dense layer prevents the direct heat radiation from overheating materials around the heater. **Be especially careful with the corners where the heating elements are near the grid.** The loose piling of stones in the middle lets the air flow through the heater, resulting in good heating of sauna and sauna stones.
- Do not drop stones into the heater.
- Do not wedge stones between the heating elements.
- Pile the stones so that they support each other instead of lying their weight on the heating elements.
- Support the heating elements with stones so that the elements stay vertically straight in the trough.
- Do not form a high pile of stones on top of the heater.

1. BEDIENUNGSANLEITUNG

1.1. Aufschichten der Saunaofensteine

Die Schichtung der Saunaofensteine hat große Auswirkungen sowohl auf die Sicherheit als auch auf die Heizleistung des Ofens.

Wichtige Informationen zu Saunaofensteinen:

- Die Steine sollten einen Durchmesser von 5–10 cm haben.
- Verwenden Sie nur spitze Saunasteine mit rauer Oberfläche, die für die Verwendung in Saunaöfen vorgesehen sind. Geeignete Gesteinsarten sind Peridotit, Olivin-Dolerit und Olivin.
- Im Saunaofen sollten weder leichte poröse „Steine“ aus Keramik noch weiche Specksteine verwendet werden. Sie absorbieren beim Erhitzen nicht genügend Wärme, was zu einer Beschädigung der Heizelemente führen kann.
- **Die Steine sollten vor dem Aufschichten von Steinstaub befreit werden.**

Beachten Sie beim Einlegen der Steine bitte Folgendes:

- **Ziel ist es, die Steine gegen das Stahlgitter möglichst dicht zu schichten und den Rest der Steine lose darauf zu stapeln.** Die untere dichte Schicht verhindert eine direkte Wärmeabstrahlung, die die Materialien neben dem Ofen beschädigen könnten. **Besonders müssen Sie die Ecken dort gut schützen, wo die Heizelemente am nächsten liegen.** In der Mitte werden die Steine möglichst lose gestapelt; dadurch strömt die Luft besser durch den Ofen. Dieses führt zu einer guten Erwärmung von Saunasteinen und Sauna.
- Lassen Sie die Steine nicht einfach in den Ofen fallen.
- Vermeiden Sie ein Verkeilen von Steinen zwischen den Heizelementen.
- Schichten Sie die Steine so aufeinander, dass sie nicht gegen die Heizelemente drücken.
- Unterstützen Sie die Heizelemente mit Steinen,

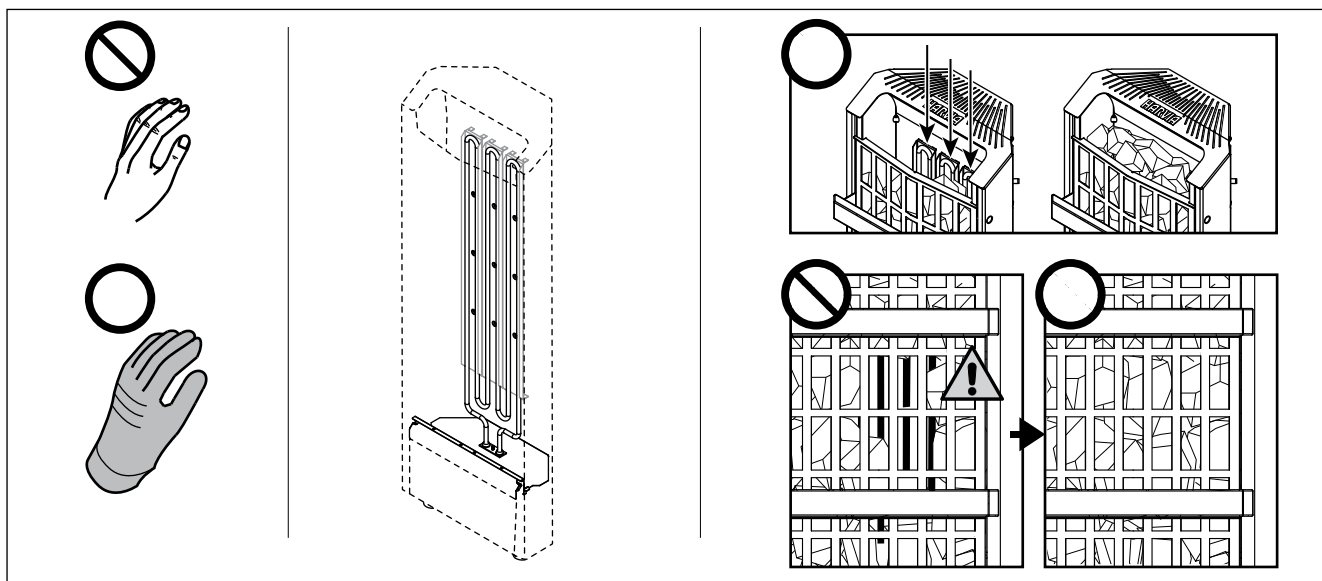



Figure 1. Piling of the sauna stones
Abbildung 1. Aufschichtung der Saunaofensteine

- No such objects or devices should be placed inside the heater stone space or near the heater that could change the amount or direction of the air flowing through the heater.


 **A bare heating element can endanger combustible materials even outside the safety distances. Check that no heating elements can be seen behind the stones.**

1.1.1. Maintenance

Due to large variation in temperature, the sauna stones disintegrate in use. **Pay attention especially to the gradual settling of the stones inside the steel frame. Be sure that the heating elements do not appear with time.**

Rearrange the stones at least once a year or even more often if the sauna is in frequent use. At the same time, remove any pieces of stones from the bottom of the heater and replace any disintegrated stones with new ones.

1.2. Using the Heater

 **Before switching the heater on always check that there isn't anything on top of the heater or inside the given safety distance.**

- When operating the heater for the first time, both the heater and the stones emit smell. To remove the smell, the sauna room needs to be efficiently ventilated.
- If the heater output is suitable for the sauna room, it will take about an hour for a properly insulated sauna to reach the required bathing temperature (▷ 2.3.). The sauna stones normally reach the bathing temperature at the same time as the sauna room.
- A suitable temperature for the sauna room is about 60–80 °C.


1.2.1. Heater Model NK36SF

The heater is equipped with a separate control panel. The heater is in standby mode, when the Harvia logo on the panel is lit.

- If the logo is not lit, check that power is switched on.
- The touch panel is calibrated when power is switched on. The message "calb" is displayed. Do not touch the panel during calibration.

so dass die Elemente gerade und aufrecht im Steinkorb stehen.

- Schichten Sie die Steine oben auf dem Ofen nicht zu einem hohen Stapel auf.
- In der Steinkammer oder in der Nähe des Saunaofens dürfen sich keine Gegenstände oder Geräte befinden, die die Menge oder die Richtung des durch den Saunaofen führenden Luftstroms ändern.


 **Bedecken Sie die Heizelemente vollständig mit Steinen. Ein unbedecktes Heizelement kann selbst außerhalb des Sicherheitsabstands eine Gefahr für brennbare Materialien darstellen. Vergewissern Sie sich, dass hinter den Steinen keine Heizelemente zu sehen sind.**

1.1.1. Wartung

Aufgrund der großen Wärmeänderungen werden die Saunasteine spröde und brüchig. **Achten Sie besonders auf das Einsinken der Steine innerhalb des Stahlrahmens. Sorgen Sie dafür, dass die Heizwiderstände nicht sichtbar werden.**

Die Steine sollten mindestens einmal jährlich neu aufgeschichtet werden, bei starkem Gebrauch öfter. Bei dieser Gelegenheit entfernen Sie bitte auch Staub und Gesteinssplitter aus dem unteren Teil des Saunaofens und ersetzen beschädigte Steine.

1.2. Benutzung des Ofens

 **Bitte überprüfen Sie, bevor Sie den Ofen anschalten, dass keine Gegenstände auf dem Ofen oder in der unmittelbarer Nähe des Ofens liegen.**

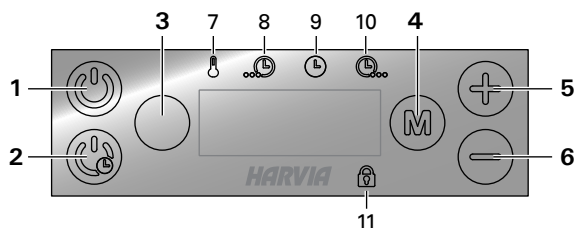
- Beim ersten Erwärmen sondern sich von Saunaofen und Steinen Gerüche ab. Um diese zu entfernen, muß die Saunakabine gründlich gelüftet werden.
- Bei einer für die Saunakabine angemessenen Ofenleistung ist eine isolierte Sauna innerhalb von einer Stunde auf die erforderliche Saunatemperatur aufgeheizt (▷ 2.3.). Die Saunaofensteine erwärmen sich gewöhnlicherweise in derselben Zeit auf Aufgusstemperatur wie die Saunakabine.
- Die passende Temperatur in der Saunakabine beträgt etwa 60 bis 80 °C.

1.2.1. Ofenmodell NK36SF

Der Ofen ist mit einem separaten Bedienfeld ausgestattet. Der Ofen befindet sich im Standby-Modus, wenn das Harvia-Logo leuchtet.

- Wenn das Logo nicht leuchtet, überprüfen Sie die Stromversorgung.
- Das Touch-Panel wird kalibriert, wenn die Stromversorgung eingeschaltet wird. Die Meldung „calb“ wird angezeigt. Berühren Sie das Bedienfeld während der Kalibrierung nicht.

Control panel



1. Heater on/off
2. Heater on with delay
3. Optional function (e.g. lighting) on/off
4. Mode change
5. Value increase
6. Value decrease
7. Indicator light: Temperature
8. Indicator light: Remaining delay time
9. Indicator light: Remaining on-time
10. Indicator light: Dehumidifying interval
11. Indicator light: Panel locked

Heater on



Press button 1 (long press).

80 C

The set temperature is displayed first, after which the display switches to current sauna room temperature. The heater starts heating immediately.

22 C

Settings



Press button 4.

80 C

Temperature. The adjustment range is 40–110 °C.



Press button 4.

4:00

Remaining on-time. The minimum value is 10 minutes. The maximum value can be set from additional settings (1–12 h).



Press button 4 to exit.

Heater on with delay



Press button 2 (long press).

0:10

The decrease of remaining delay time is shown until zero appears, after which the heater is switched on.

Settings



Press button 4.

0:10

Delay time. The adjustment range is 0:10–18:00 h.



Press button 4.

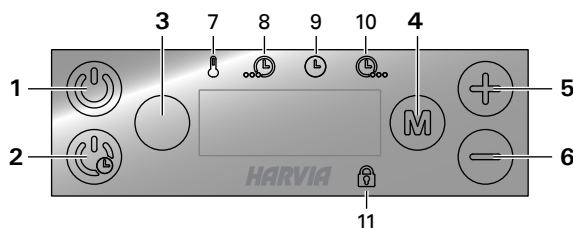
80 C

Temperature. The adjustment range is 40–110 °C.



Press button 4 to exit.

Bedienfeld



1. Ein/Aus-Schalter des Ofens
2. Ofen ein mit Verzögerung
3. Optionale Funktion (z. B. Beleuchtung) ein/aus
4. Modus wechseln
5. Wert verringern
6. Wert erhöhen
7. Kontrollleuchte: Temperatur
8. Kontrollleuchte: Verbleibende Verzögerungszeit
9. Kontrollleuchte: Verbleibende Einschaltzeit
10. Kontrollleuchte: Entfeuchtungsintervall
11. Kontrollleuchte: Bedienfeld verriegelt

Ofen ein



Drücken Sie die Taste 1 (länge).

80 C

Die eingestellte Temperatur wird zuerst angezeigt, danach schaltet die Anzeige zur aktuellen Temperatur in der Saunakabine um. Der Ofen beginnt sofort zu heizen.

22 C

Einstellungen



Drücken Sie die Taste 4.

80 C

Temperatur. Der Einstellbereich beträgt 40–110 °C.



Drücken Sie die Taste 4.

4:00

Verbleibende Einschaltzeit. Der Mindestwert beträgt 10 Minuten. Der Maximalwert kann unter „Weitere Einstellungen“ festgelegt werden (1–12 h).



Drücken Sie die Taste 4, um die Einstellungen zu beenden.

Ofen ein mit Verzögerung



Drücken Sie die Taste 2 (länge).

0:10

Die ablaufende Verzögerungszeit wird bis zum Stand von null angezeigt, anschließend wird der Ofen eingeschaltet.

Einstellungen



Drücken Sie die Taste 4.

0:10

Verzögerungszeit. Der Einstellbereich beträgt 0:10–18:00 h.



Drücken Sie die Taste 4.

80 C

Temperatur. Der Einstellbereich beträgt 40–110 °C.



Drücken Sie die Taste 4, um die Einstellungen zu beenden.

Additional settings



Open the additional settings menu by pressing the buttons 4, 5 and 6. (Tip: press the right hand side of the panel with your palm.) Hold for 5 seconds.

4:00

Maximum on-time. Adjustment range: family saunas 1–6 h, public saunas in apartment buildings 1–12 h. For longer operating times consult the importer/manufacturer.



Press button 4.

OFF

Sauna dehumidifying interval. Options: 10/20/30 minutes and OFF. The interval will begin when the heater is switched off or when the set on-time runs out. During the interval the heater is on and the sauna room temperature is set at 40 °C. When the time runs out, the heater turns off automatically. The interval can also be stopped manually at any time by pressing the button 1. Dehumidifying helps to keep your sauna in a good condition.



Press button 4.

0

Sensor reading adjustment. The reading can be corrected by +/-10 units. The adjustment does not affect the measured temperature value directly, but changes the measuring curve.



Press button 4.

On

The background light of button 3 can be switched ON or OFF.



Press button 4 to exit.

Heater off



The heater will turn off when the button 1 is pressed, the on-time runs out or an error occurs.

Lock on/off



The touch panel can be locked and unlocked when in standby mode. Press the right hand side of the panel with your palm. Hold for 3 seconds.

1.3. Throwing Water on Heated Stones

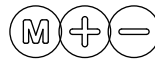
The air in the sauna room becomes dry when warmed up. Therefore, it is necessary to throw water on the heated stones to reach a suitable level of humidity in the sauna. The effect of heat and steam on people varies – by experimenting, you can find the levels of temperature and humidity that suit you best.

You can adjust the nature of the heat from soft to sharp by throwing water either to the front of the heater or straight on top of the stones.



The maximum volume of the ladle is 0.2 litres. If an excessive amount of water is poured on

Weitere Einstellungen



Öffnen Sie das Menü „Weitere Einstellungen“, indem Sie auf dem Bedienfeld gleichzeitig die Tasten 4, 5 und 6 drücken. (Tipp: Drücken Sie den Handballen auf die rechte Seite des Bedienfelds.) Halten Sie die Tasten 5 Sekunden lang gedrückt.

4:00

Maximale Einschaltzeit. Einstellbereich: Familiensaunen 1–6 h, öffentliche Saunen in Apartmentgebäuden 1–12 h. Zu längeren Betriebszeiten befragen Sie bitte den Importeur bzw. Hersteller.



Drücken Sie die Taste 4.

OFF

Entfeuchtungsintervall der Sauna. Optionen: 10/20/30 Minuten und AUS. Das Intervall beginnt, wenn der Ofen ausgeschaltet wird oder die eingestellte Einschaltzeit abgelaufen ist. Während des Intervalls ist der Ofen an und beträgt die Temperatur der Saunakabine 40 °C. Nach Ablauf der Zeit werden die Geräte automatisch ausgeschaltet. Das Intervall lässt sich auch jederzeit manuell durch Drücken der Taste 1 unterbrechen. Die Entfeuchtung dient dazu, Ihre Sauna in einem guten Zustand zu halten.



Drücken Sie die Taste 4.

0

Einstellung des Fühlerwerts. Die Messwerte können um +/- 10 Einheiten korrigiert werden. Die Einstellung betrifft nicht den gemessenen Temperaturwert direkt, sondern ändert die Messkurve.



Drücken Sie die Taste 4.

On

Die Hintergrundbeleuchtung von Taste 3 kann ein- und ausgeschaltet werden.



Drücken Sie die Taste 4, um die Einstellungen zu beenden.

Ofen aus



Der Ofen wird ausgeschaltet, wenn die Taste 1 gedrückt wird, die eingestellte Einschaltzeit abläuft oder ein Fehler auftritt.

Verriegelung ein/aus



Das Touch-Panel kann im Standby-Modus verriegelt werden. Drücken Sie den Handballen auf die rechte Seite des Bedienfelds. Halten Sie die Tasten 3 Sekunden lang gedrückt.

1.3. Aufguss


Die Saunaluft trocknet bei Erwärmung aus, daher sollte zur Erlangung einer angenehmen Luftfeuchtigkeit auf die heißen Steine des Saunaofens Wasser gegossen werden. Die Auswirkungen von Hitze und Dampf sind von Mensch zu Mensch unterschiedlich – durch Ausprobieren finden Sie die Temperatur- und Luftfeuchtigkeitswerte, die für Sie am besten geeignet sind.

Die Art der Hitze können Sie von weich bis scharf selbst bestimmen, indem Sie Wasser entweder auf die Vorderseite des Ofens oder direkt auf die Steine werfen.

Water property Wassereigenschaft	Effect Wirkung	Recommendation Empfehlung
Humus concentration Humusgehalt	Colour, taste, precipitates Farbe, Geschmack, Ablagerungen	< 12 mg/l
Iron concentration Eisengehalt	Colour, odour, taste, precipitates Farbe, Geruch, Geschmack, Ablagerungen	< 0,2 mg/l
Hardness: most important substances are manganese (Mn) and lime, i.e. calcium (Ca) Wasserhärte: Die wichtigsten Stoffe sind Mangan (Mn) und Kalk, d.h. Kalzium (Ca)	Precipitates Ablagerungen	Mn: < 0,05 mg/l Ca: < 100 mg/l
Chlorinated water Gechlortes Wasser	Health risk Gesundheitsschädlich	Forbidden to use Darf nicht verwendet werden
Seawater Salzwasser	Rapid corrosion Rasche Korrosion	Forbidden to use Darf nicht verwendet werden

Table 1. Water quality requirements
Tabelle 1. Anforderungen an die Wasserqualität

the stones, only part of it will evaporate and the rest may splash as boiling hot water on the bathers. Never throw water on the stones when there are people near the heater, because hot steam may burn their skin.


 The water to be thrown on the heated stones should meet the requirements of clean household water (table 1). Only special aromas designed for sauna water may be used. Follow the instructions given on the package.


1.4. Instructions for Bathing

- Begin by washing yourself.
- Stay in the sauna for as long as you feel comfortable.
- Forget all your troubles and relax.
- According to established sauna conventions, you must not disturb other bathers by speaking in a loud voice.
- Do not force other bathers from the sauna by throwing excessive amounts of water on the stones.
- Cool your skin down as necessary. If you are in good health, you can have a swim if a swimming place or pool is available.
- Wash yourself after bathing.
- Rest for a while and let your pulse go back to normal. Have a drink of fresh water or a soft drink to bring your fluid balance back to normal.

1.5. Warnings

- Staying in the hot sauna for long periods of time makes the body temperature rise, which may be dangerous.
- Keep away from the heater when it is hot. The stones and outer surface of the heater may burn your skin.
- Keep children away from the heater.
- Do not let young, handicapped or ill people bathe in the sauna on their own.
- Consult your doctor about any health-related limitations to bathing.
- Consult your child welfare clinic about taking

 Die Kapazität der Saunakelle sollte höchstens 0,2 l betragen. Auf die Steine sollten keine größeren Wassermengen auf einmal gegossen werden, da beim Verdampfen sonst kochend heißes Wasser auf die Badenden spritzen könnte. Achten Sie auch darauf, daß Sie kein Wasser auf die Steine gießen, wenn sich jemand in deren Nähe befindet. Der heiße Dampf könnte Brandwunden verursachen.

 Als Aufgußwasser sollte nur Wasser verwendet werden, das die Qualitätsvorschriften für Haushaltswasser erfüllt (Tabelle 1). Im Aufgußwasser dürfen nur für diesen Zweck ausgewiesene Duftstoffe verwendet werden. Befolgen Sie die Anweisungen auf der Packung.

1.4. Anleitungen zum Saunen

- Waschen Sie sich vor dem Saunen.
- Bleiben Sie in der Sauna, solange Sie es als angenehm empfinden.
- Vergessen Sie jeglichen Stress, und entspannen Sie sich.
- Zu guten Saunamanieren gehört, daß Sie Rücksicht auf die anderen Badenden nehmen, indem Sie diese nicht mit unnötig lärmigem Benehmen stören.
- Verjagen Sie die anderen auch nicht mit zu vielen Aufgüssen.
- Lassen Sie Ihre erhitzte Haut zwischendurch abkühlen. Falls Sie gesund sind, und die Möglichkeit dazu besteht, gehen Sie auch schwimmen.
- Waschen Sie sich nach dem Saunen.
- Ruhen Sie sich aus, bis Sie sich ausgeglichen fühlen. Trinken Sie klares Wasser oder einen Softdrink, um Ihren Flüssigkeitshaushalt zu stabilisieren.

1.5. Warnungen

- Ein langer Aufenthalt in einer heißen Sauna führt zum Ansteigen der Körpertemperatur, was gefährlich sein kann.
- Achtung vor dem heißen Saunaofen. Die Steine sowie das Gehäuse werden sehr heiß und können die Haut verbrennen.
- Halten Sie Kinder vom Ofen fern.
- Kinder, Gehbehinderte, Kranke und Schwache dürfen in der Sauna nicht alleingelassen werden.
- Gesundheitliche Einschränkungen bezogen auf das Saunen müssen mit dem Arzt besprochen werden.
- Über das Saunen von Kleinkindern sollten Sie

little babies to the sauna.

- Be very careful when moving in the sauna, as the platform and floors may be slippery.
- Never go to a hot sauna if you have taken alcohol, strong medicines or narcotics.
- Never sleep in a hot sauna.
- Sea air and a humid climate may corrode the metal surfaces of the heater.
- Do not hang clothes to dry in the sauna, as this may cause a risk of fire. Excessive moisture content may also cause damage to the electrical equipment.

1.6. Troubleshooting



All service operations must be done by professional maintenance personnel.

E1

- Temperature sensor's measuring circuit broken. Check the red and yellow wires to the temperature sensor and their connections (see figure 3) for faulties.

E2

- Temperature sensor's measuring circuit short-circuited. Check the red and yellow wires to the temperature sensor and their connections (see figure 3) for faulties.

E3

- Switch in the sauna's foldable corner element is broken. Check the door switch and the brown and blue wires to the door switch and their connections (see figure 3) for faulties.
- Overheat protector's measuring circuit broken. Press the overheat protector's reset button (▷3.5.). Check the blue and white wires to the temperature sensor and their connections (see figure 3) for faulties.

E9

- Connection failure in the system. Switch the power off from the main switch. Check the data cable, sensor cable and their connections. Switch the power on.

The heater does not heat.

- Check that the fuses to the heater are in good condition.
- Check that the connection cable is connected.
- Check that the control panel shows a higher figure than the temperature of the sauna.
- Check that the overheat protector has not gone off.

The sauna room heats slowly. The water thrown on the sauna stones cools down the stones quickly.

- Check that the fuses to the heater are in good condition.
- Check that all heating elements glow when the heater is on.
- Turn the temperature to a higher setting.
- Check the sauna stones (▷1.1.).
- Check that the sauna room ventilation has been arranged correctly (▷2.2.).

The sauna room heats quickly, but the temperature of the stones remain insufficient.

Water thrown on the stones runs through.

- Turn the temperature to a lower setting.

sich in der Mütterberatungsstelle beraten lassen.

- Gehen Sie nicht in die Sauna, wenn Sie unter dem Einfluß von Narkotika (Alkohol, Medikamenten, Drogen usw.) stehen.
- Schlafen Sie nie in einer erhitzten Sauna.
- Meer- und feuchtes Klima können die Metalloberflächen des Saunaofens rosten lassen.
- Benutzen Sie die Sauna wegen der Brandgefahr nicht zum Kleider- oder Wäschetrocknen, außerdem können die Elektrogeräte durch die hohe Feuchtigkeit beschädigt werden.

1.6. Störungen



Alle Wartungsmaßnahmen müssen von qualifiziertem technischem Personal durchgeführt werden.

E1

- Messkreis des Temperaturfühlers unterbrochen. Prüfen Sie die roten und gelben Kabel zum Temperaturfühler und deren Verbindungen (siehe Abb. 3) auf Fehler.

E2

- Kurzschluss im Messkreis des Temperaturfühlers. Prüfen Sie die roten und gelben Kabel zum Temperaturfühler und deren Verbindungen (siehe Abb. 3) auf Fehler.

E3

- Der Schalter in der Faltkante der Sauna ist defekt. Prüfen Sie den Türschalter sowie das braune und blaue Kabel zum Türschalter und deren Verbindungen (siehe Abb. 3) auf Fehler.
- Messkreis des Überhitzungsschutzes unterbrochen. Reset-Taste des Überhitzungsschutzes drücken (▷3.5.). Prüfen Sie die blauen und weißen Kabel zum Temperaturfühler und deren Verbindungen (siehe Abb. 3) auf Fehler.

E9

- Verbindungsfehler im System. Schalten Sie die Spannungsversorgung am Hauptschalter aus. Überprüfen Sie das Datenkabel sowie das oder die die Fühlerkabel und deren Verbindungen. Schalten Sie den Strom ein.

Der Ofen wärmt nicht.

- Vergewissern Sie sich, dass die Sicherungen des Ofens in gutem Zustand sind.
- Überprüfen Sie, ob das Anschlusskabel eingesteckt ist.
- Das Thermostat ist auf eine höhere als in der Sauna herrschende Temperatur eingestellt.
- Überprüfen Sie, ob der Überhitzungsschutz ausgelöst wurde.

Die Saunakabine erhitzt sich zu langsam. Das auf die Saunaofensteine geworfene Wasser kühlt die Steine schnell ab.

- Vergewissern Sie sich, dass die Sicherungen des Ofens in gutem Zustand sind.
- Vergewissern Sie sich, dass bei eingeschaltetem Ofen alle Heizelemente glühen.
- Stellen Sie die Temperatur auf eine höhere Einstellung.
- Überprüfen Sie die Saunaofensteine (▷1.1.).
- Vergewissern Sie sich, dass die Belüftung der Saunakabine korrekt eingerichtet wurde (▷2.2.).

- Check that the sauna room ventilation has been arranged correctly (▷2.2.).

Panel or other material near the heater blackens quickly.

- Check that the requirements for safety distances are fulfilled (▷3.2.).
- Check that no heating elements can be seen behind the stones. If heating elements can be seen, rearrange the stones so that the heating elements are covered completely (▷1.1.).
- Also see section 2.1.

The heater emits smell.

- See section 1.2.
- The hot heater may emphasize odours mixed in the air that are not, however, caused by the sauna or the heater. Examples: paint, glue, oil, seasoning.

The heater makes noise.

- Occasional bangs are most likely caused by stones cracking due to heat.
- The thermal expansion of heater parts can cause noises when the heater warms up.

Die Saunakabine erwärmt sich schnell, aber die Temperatur der Steine ist unzureichend. Das auf die Steine geworfene Wasser läuft durch.

- Stellen Sie die Temperatur auf eine niedrigere Einstellung.
- Vergewissern Sie sich, dass die Belüftung der Saunakabine korrekt eingerichtet wurde (▷2.2.).

Panele und andere Materialien neben dem Ofen werden schnell schwarz.

- Überprüfen Sie, ob die Anforderungen für Sicherheitsabstände eingehalten werden (▷3.2.).
- Vergewissern Sie sich, dass hinter den Steinen keine Heizelemente zu sehen sind. Wenn Heizelemente zu sehen sind, ordnen Sie die Steine so an, dass die Heizelemente komplett bedeckt sind (▷1.1.).
- Siehe auch Abschnitt 2.1.

Der Ofen gibt Gerüche ab.

- Siehe Abschnitt 1.2.
- Ein heißer Ofen kann Gerüche in der Luft verstärken, die jedoch nicht durch die Sauna oder den Ofen selbst verursacht wurden. Beispiele: Farbe, Klebstoff, Öl, Würzmittel.

Der Ofen verursacht Geräusche.

- Plötzliche Knall-Geräusche entstehen manchmal durch Steine, die aufgrund der Hitze platzen.
- Die Ausdehnung der Ofenteile wegen der Hitze kann bei der Erwärmung des Ofens Geräusche verursachen.

2. SAUNA ROOM

2.1. Blackening of the Sauna Walls

It is perfectly normal for the wooden surfaces of the sauna room to blacken in time. The blackening may be accelerated by

- sunlight
- heat from the heater
- protective agents on the walls (protective agents have a poor heat resistance level)
- fine particles disintegrating from the sauna stones which rise with the air flow.

2.2. Sauna Room Ventilation

The ceiling air vent should be closed during heating. Open the vent when you start using the sauna. Make sure that the sauna dries properly after use. This way the wood structures remain in good condition. Leave the air vent in the ceiling open after use.

2.3. Sauna Room Hygiene

We recommend you protect the benches for example with paraffin oil. It reduces the absorption of moisture and dirt into wood and extends the benches' life. Bench towels should be used during bathing to prevent sweat from getting onto the benches.

The benches, walls and floor of the sauna should be washed thoroughly at least every six months. Use a scrubbing brush and sauna detergent. Dry the benches and wood surfaces carefully after washing.

Clean the sauna's glass, aluminium, and steel surfaces with a damp cotton towel; use a clean and dry towel for drying.

Wipe dust and dirt from the heater with a damp cloth. Remove lime stains from the metal parts of the heater using a 10% citric acid solution and rinse. The wooden surfaces of the heater can be treated lightly with paraffin oil. Do not let the oil inside the heater's structure. Wipe the excess oil off from the metal parts.

2. SAUNAKABINE

2.1. Schwärzung der Saunawände

Es ist ganz normal, wenn sich die Holzoberflächen einer Sauna mit der Zeit verfärben. Die Schwärzung wird beschleunigt durch

- Sonnenlicht
- Hitze des Ofens
- Täfelungsschutz an den Wänden (mit geringem Hitzewiderstand)
- Feinpartikel, die aus den zerfallenden Saunasteinen in die Luft entweichen.

2.2. Belüftung der Saunakabine

Während des Heizens sollte die Deckenentlüftung geschlossen werden. Öffnen Sie die Entlüftung erst, wenn Sie in die Sauna gehen. Die Sauna muss nach der Benutzung komplett trocknen. Auf diese Weise bleiben die Holzstrukturen in einem guten Zustand. Lassen Sie nach der Benutzung die Entlüftung in der Decke geöffnet.

2.3. Hygiene der Saunakabine

Es wird empfohlen die Liegen z. Bsp durch Paraffinöl zu schützen. Dies verhindert das Eindringen von Feuchtigkeit und Schmutz in das Holz und verlängert die Lebensdauer der Liegen. Liegetücher benutzen, um die Bänke vor Schweiß zu schützen.

Reinigen Sie die Glas-, Aluminium- und Stahloberflächen der Sauna mit einem feuchten Baumwolltuch und trocknen Sie sie mit einem sauberen, trockenen Tuch ab.

Bänke, Wände und Boden der Sauna mindestens alle sechs Monate waschen. Bürste und Saunareinigungsmittel verwenden. Trocknen Sie die Liegen und Holzoberflächen nach der Reinigung.

Staub und Schmutz vom Ofen mit feuchtem Tuch abwischen. Kalkablagerungen an den Metallteilen des Ofens sind mit 10%-tiger Zitronensäure zu entfernen. Die Holzflächen des Ofens können vorsichtig mit Paraffinöl behandelt werden. Achten Sie darauf, dass kein Öl in den Ofen gelangt. Wischen Sie überschüssiges Öl von den Metallteilen ab.

3. INSTRUCTIONS FOR INSTALLATION

3.1. Before Installation

! Before installing the heater, study the instructions for installation. Check the following points:

- Is the output and type of the heater suitable for the sauna room?
- Is the supply voltage suitable for the heater?
- The location is suitable for the heater (▷3.2.).

Note! Only one electrical heater may be installed in the sauna room.

3. INSTALLATIONSANLEITUNG

3.1. Vor der Montage

! Lesen Sie die Installationsanleitung, bevor Sie den Saunaofen installieren. Überprüfen Sie die folgenden Punkte:

- Ist der zu montierende Saunaofen in Leistung und Typ passend für die Saunakabine?
- Ist die Netzspannung für den Saunaofen geeignet?
- Der Standort ist für den Saunaofen geeignet (▷3.2.).

Achtung! In einer Sauna darf nur ein Saunaofen installiert werden.

Heater Ofen	Output Leistung	Dimensions Abmessungen		Stones Steine	Sauna room Saunakabine		
		Width/Depth/Height Breite/Tiefe/Höhe	Weight Gewicht		Cubic vol. Rauminhalt		Height Höhe
	kW	mm	kg	max. kg	▷2.3.!		
NK36SF	3,6	365/227/1070	14	36	min. m ³	max. m ³	min. mm
					1,5	3	1900

Table 2. Installation details

Tabelle 2. Montageinformationen

3.2. Place and Safety Distances

The minimum safety distances are described in figure 2.

- It is absolutely necessary to install the heater according to these values. Neglecting them causes a risk of fire.
- Hot pieces of stone can damage floor coverings and cause a risk of fire. The floor coverings of the installation place should be heat-resistant.

3.2. Standort und Sicherheitsabstände

Die Mindest-Sicherheitsabstände werden in Abbildung 2 angegeben.

- Diese Abstände müssen unbedingt eingehalten werden, da eine Abweichung Brandgefahr verursacht.
- Heiße Steinsplinter aus dem Ofen können möglicherweise die Bodenbeläge beschädigen und die Brandgefahr erhöhen. Aus diesem Grund sollten unter dem Saunaofen und in dessen unmittelbarer Nähe nur hitzebeständige Fußbodenbeschichtungen verwendet werden.

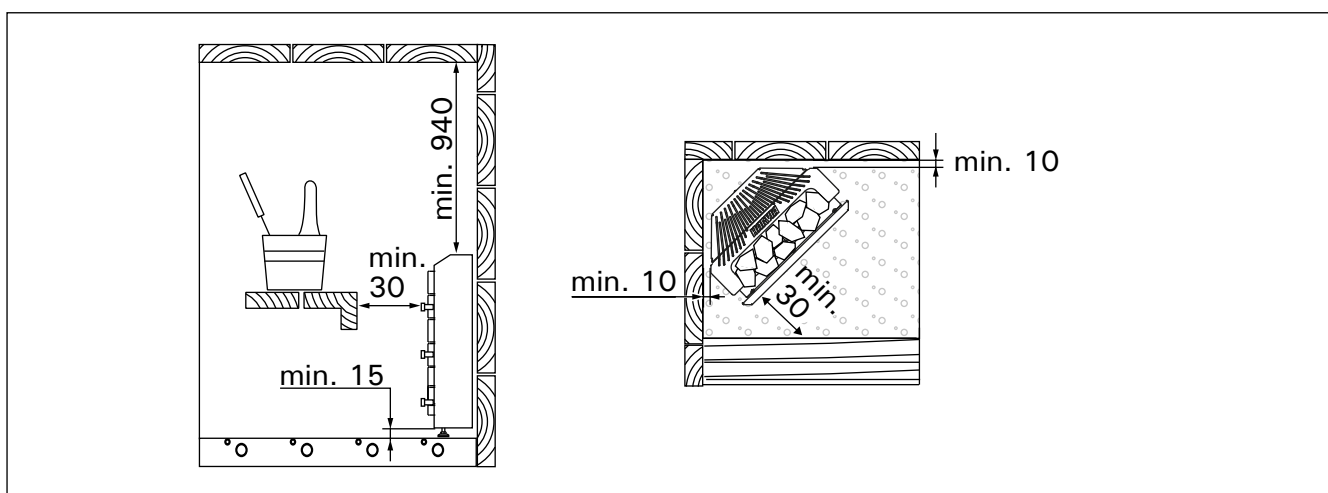


Figure 2. Safety distances (all dimensions in millimeters)

Abbildung 2. Sicherheitsmindestabstände (alle Abmessungen in Millimetern)

3.3. Electrical Connections

The heater is 1-phase operation and it includes a plug. See figure 3 for electrical connections.

3.3.1. Electric Heater Insulation Resistance

When performing the final inspection of the electrical installations, a "leakage" may be detected when measuring the heater's insulation resistance. The reason for this is that the insulating material of the heating elements has absorbed moisture from the air (storage, transport). After operating the heater for a few times, the moisture will be removed from the heating elements.



Do not connect the power feed for the heater through the RCD (residual current device)!

3.3. Elektroanschlüsse

Der Ofen wird einphasig mit einem angeschlossenen Stecker betrieben. Die Schaltverbindungen sind in Abbildung 3 dargestellt.

3.3.1. Isolationswiderstand des Elektrosaunaofens

Bei der Endkontrolle der Elektroinstallationen kann bei der Messung des Isolationswiderstandes ein "Leck" auftreten, was darauf zurückzuführen ist, dass Luftfeuchtigkeit in das Isolationsmaterial der Heizwiderstände eingetreten ist (bei Lagerung und Transport). Die Feuchtigkeit entweicht aus den Widerständen nach zwei Erwärmungen.



Schalten Sie den Netzstrom des Elektrosaunaofens nicht über den Fehlerstromschalter ein!

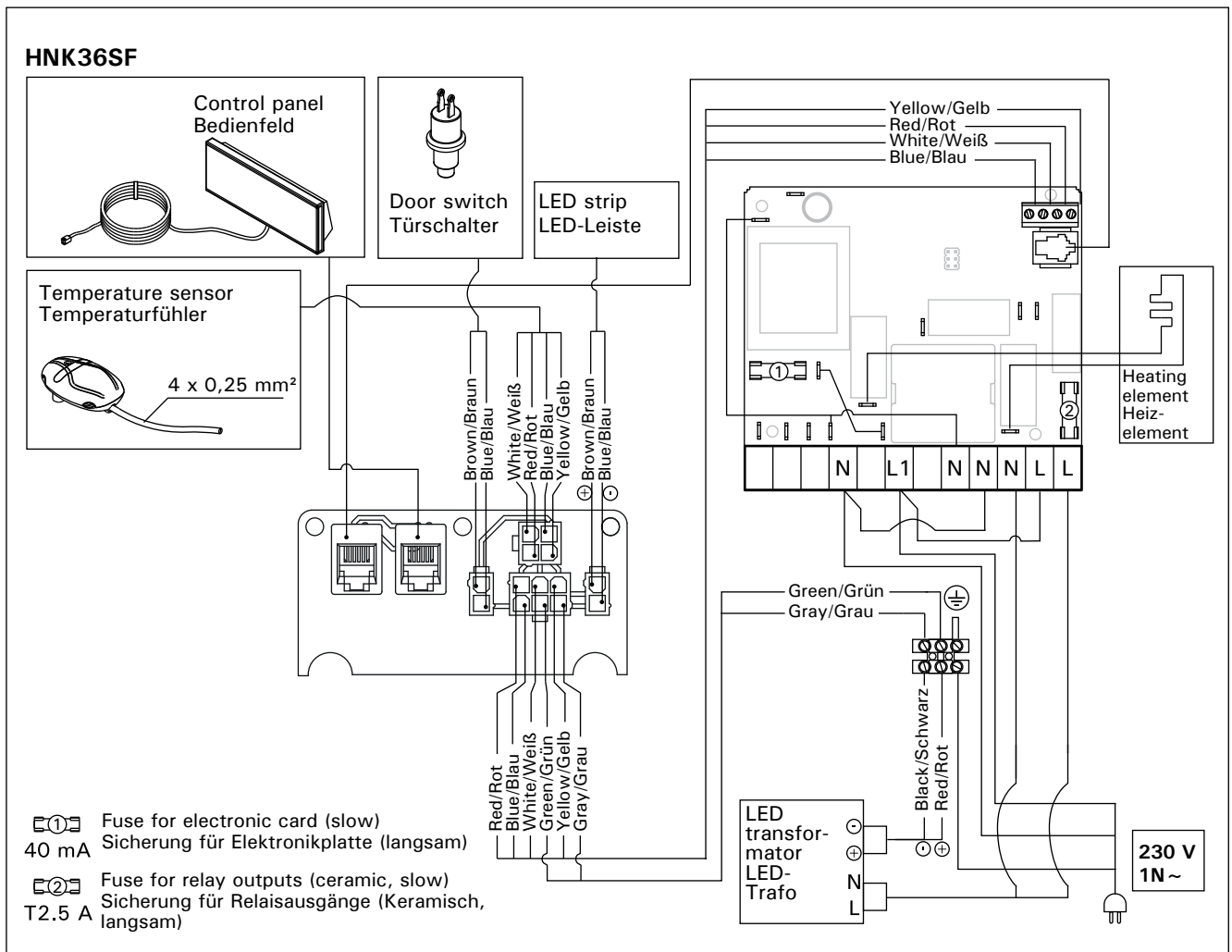


Figure 3. Electrical connections
Abbildung 3. Elektroanschlüsse

3.4. Installing the Heater

See figure 4.

1. Place the heater and adjust the heater vertically straight using the adjustable legs.
2. Use screws (2 pcs) to fix the heater to sauna's structures.
3. Connect the cable to an outlet.

3.5. Resetting the Overheat Protector

The sensor box contains a temperature sensor and an overheat protector. If the temperature in the sensor's environment rises too high, the overheat protector cuts off the heater power. Resetting the overheat protector is shown in figure 5.

⚠ The reason for the going off must be determined before the button is pressed.

3.4. Installation des Saunaofens

Siehe Abb. 4.

1. Richten Sie den Ofen mit den verstellbaren Füßen lotrecht aus.
2. Bringen Sie den Ofen mit Schrauben (2 Stück) an der Saunakonstruktion an.
3. Schließen Sie das Kabel an eine Steckdose an.

3.5. Zurückstellen des Überhitzungsschutzes

Das Fühlergehäuse enthält einen Temperaturfühler und einen Überhitzungsschutz. Wenn die Temperatur in der Umgebung des Temperaturfühlers zu stark ansteigt, unterbricht der Überhitzungsschutz die Stromzufuhr. Das Zurücksetzen des Überhitzungsschutzes wird in Abbildung 5 dargestellt.

⚠ Bevor Sie den Knopf drücken, müssen Sie die Ursache für die Auslösung des Überhitzungsschutzes ermitteln.

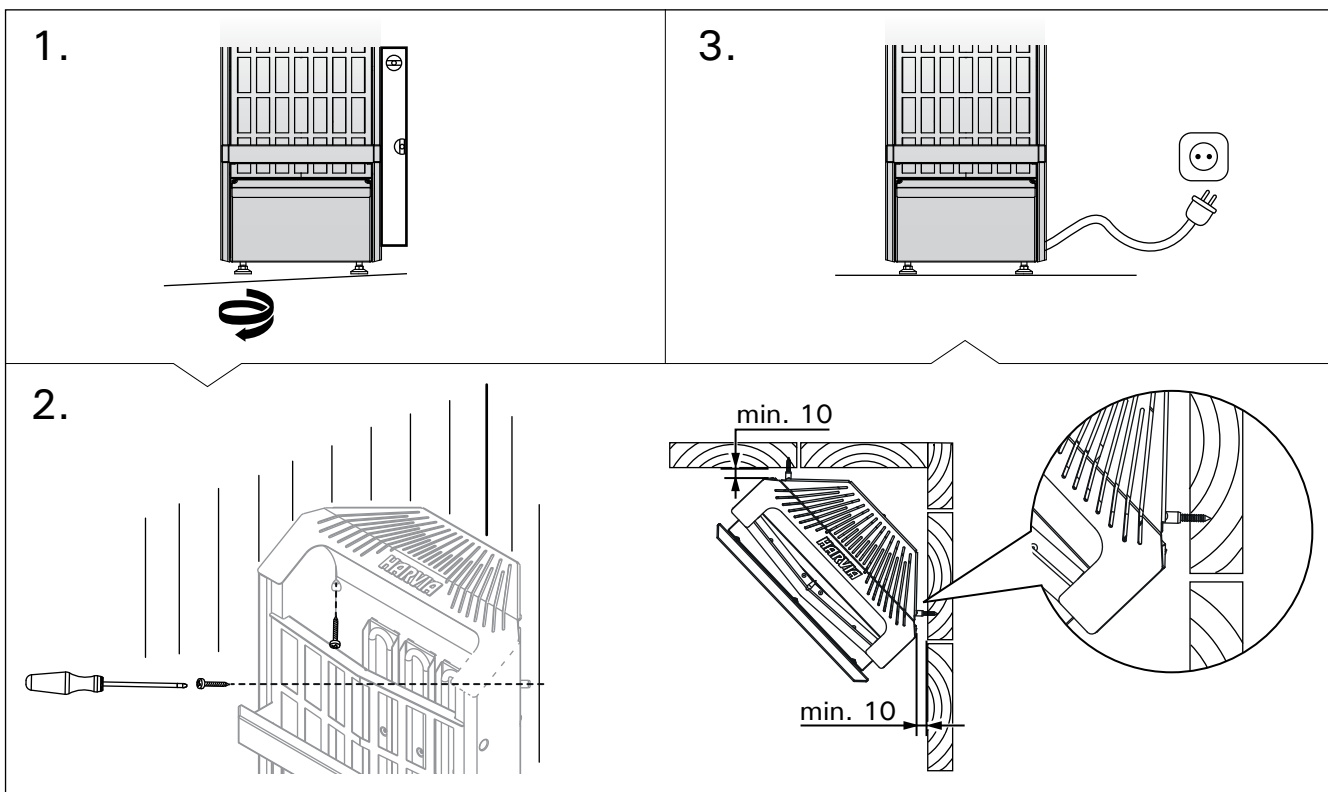


Figure 4. Installing the heater
Abbildung 4. Installation des Saunaofens

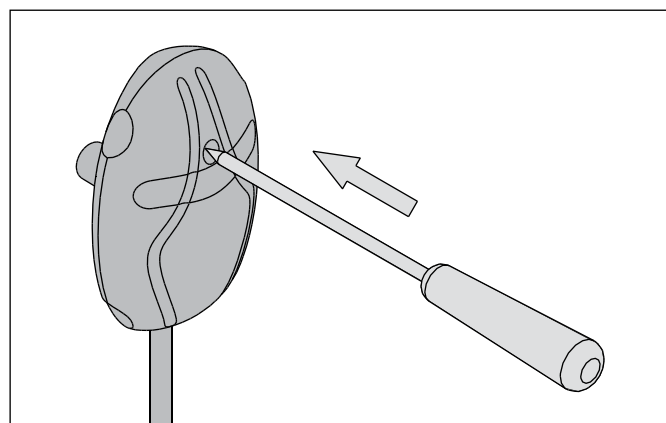
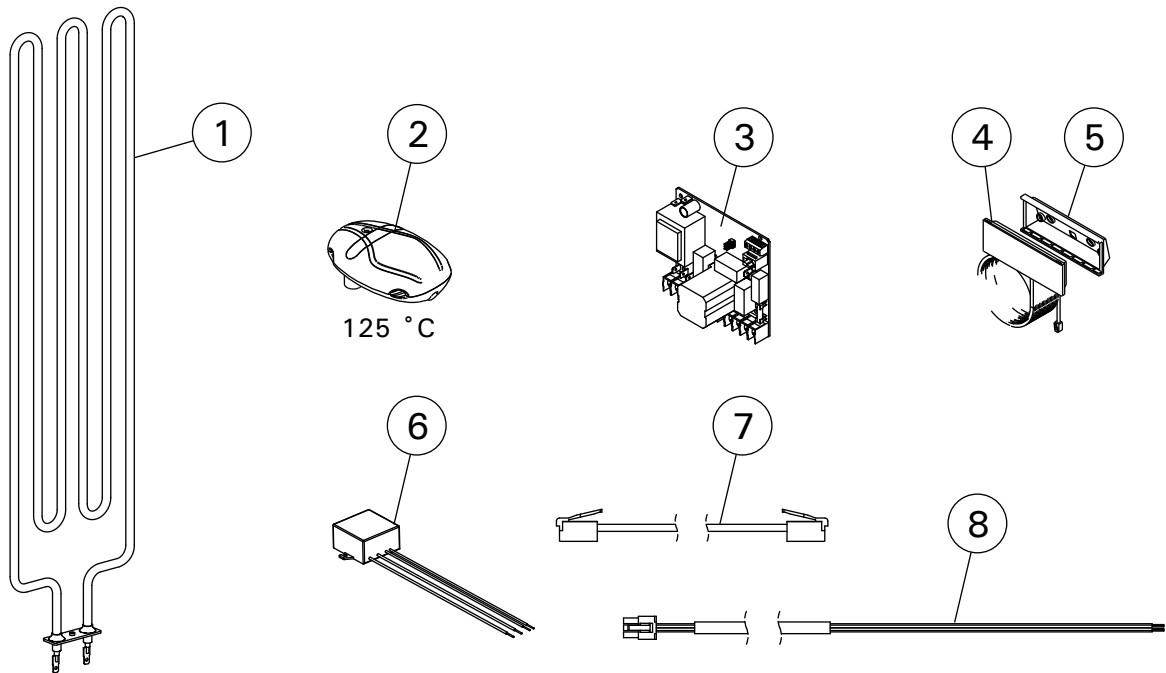


Figure 5. Reset button for overheat protector
Abbildung 5. Rücksetzknopf des Überhitzungsschutzes

4. SPARE PARTS

4. ERSATZTEILE



1	Heating element 3600 W	Heizelement 3600 W	ZSC-360
2	Temperature sensor (125 °C)	Temperaturfühler (125 °C)	WX248
3	Circuit board	Leiterplatte	WX600
4	Control panel	Bedienfeld	ZNK-520
5	Installation flange	Montagemanschette	ZVR-653
6	LED transformator	LED-Trafo	WX445
7	Data cable 0,7 m	Datenkabel 0,7 m	ZNK-514
8	Inter connection cable 0,7 m	Verbindungskabel 0,7 m	ZNK-516

1. ИНСТРУКЦИЯ ПО ЭКСПЛУАТАЦИИ

1.1. Укладка камней

Способ укладки камней имеет большое значение для безопасности и нагревательной способности каменки.

Важная информация о камнях для сауны:

- Диаметр камней не должен превышать 5–10 см.
- Разрешается использовать только угловатые колотые камни, специально предназначенные для использования в каменке. Подходящими горными породами являются перидотит, оливин-долерит и оливин.
- Запрещается использовать в каменке легкие, пористые керамические «камни», а также мягкий горшечный камень. Эти материалы не поглощают достаточное количество теплоты при нагревании. Их использование может привести к повреждению нагревательных элементов.
- **Перед укладкой в каменку необходимо очистить камни от пыли.**

Обратите внимание при укладке камней:

- **Необходимо выложить камни плотным слоем вплотную к стальной решетке, а оставшиеся камни разложить так, чтобы между ними было свободное пространство.** Плотный слой камней предохраняет от перегрева под действием непосредственного теплового излучения материалы, находящиеся перед печью. **Особое внимание уделяйте углам, где нагревательные элементы располагаются близко к решетке.** Свободная укладка камней в середине позволяет воздуху проходить через каменку, что обеспечивает хороший нагрев как сауны, так и камней.
- Не бросайте камни в печь.
- Запрещается вклинивать камни между нагревательными элементами.
- Камни должны опираться друг на друга, а не на нагревательные элементы.
- Выкладывайте камни так, чтобы нагревательные элементы располагались в пространстве для камней вертикально.
- Камни не должны образовывать над каркасом высокую гряду.

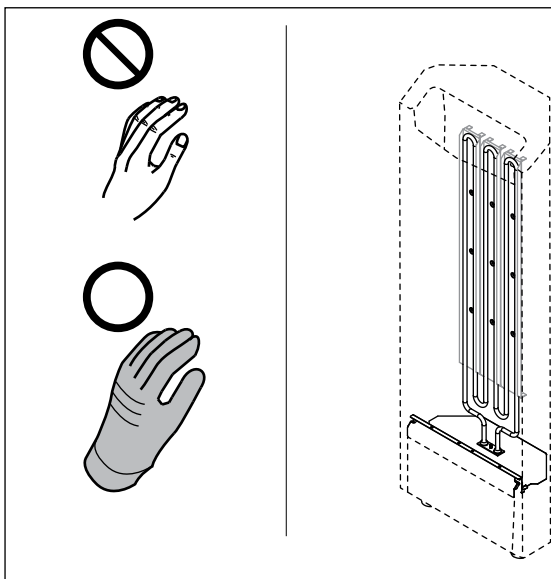


Рисунок 1. Укладка камней

Joonis 1. Kerisekivide ladumine

1. KASUTUSJUHISED

1.1. Kerisekivide ladumine

Kerisekivide ladumisel on suur mõju kerise ohutusele ja soojendusvõimele.

Tähtis teave kerisekivide kohta:

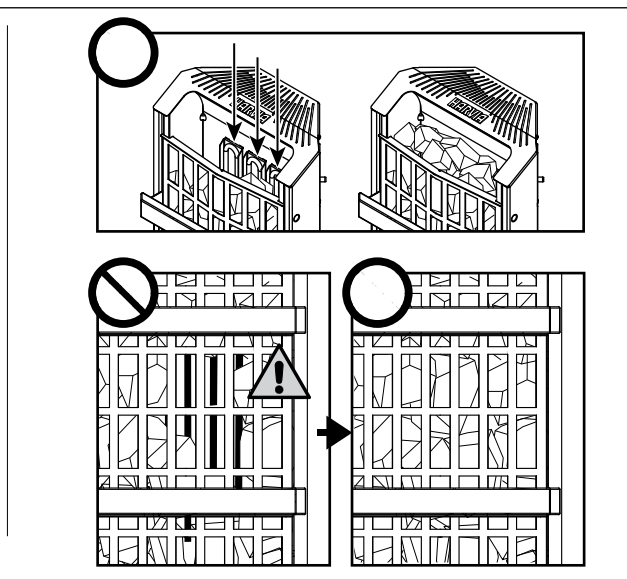
- Kivide läbimõõt peab olema 5–10 cm.
- Kasutage ainult nurgelisi murtud saunakive, mis on ette nähtud kasutamiseks kerises. Peridotiit, oliviin-doleriit ja oliviin on sobivad kivitüübid.
- Kergeid, poorseid keraamilisi „kive“ ega pehmeid potikive kerises kasutada ei tohi. Nad ei salvesta kuumutamisel küllaldaselt soojust. Selle tagajärjeks võib olla kütteelementide kahjustumine.
- **Peske kividelt tolm maha enne nende ladumist kerisele.**

Kerisekive paigaldades pöörake paljun tähelepanu järgnevale:

- Eesmärgiks on laduda tihe kivide kiht vastu terasvõre ning laduda ülejäänud kivid lahtiselt. Tihe kiht hoiab ära kerise ees asuvate materjalide ülekuumenemise otsese soojuskiirguse tõttu. **Ole eriti tähelepanelik nurkades, kus kütteehead on terasvõrele lähedal.** Kerise keskele kivide ladumine hõredalt võimaldab õhul läbi kerise voolata, andes tulemuseks leiliruumi ja kerisekivide hea soojenemise.
- Äрге laske kivil kerisesse kukkuda.
- Äрге kiiluge kive kütteelementide vahele.
- Laduge kivid nõnda, et nad toetaks üksteist selle asemel et toetuda oma raskusega kütteelementidele.
- Toestage kütteelemendid kividega nii, et elemendid püsiksid oma pesas vertikaalselt ja sirgelt.
- Äрге laduge kõrget kivikuhja kerise peale.
- Kerise kiviruumi ega kerise lähedusse ei tohi paigaldada esemeid, mis võivad muuta kerisest läbi voolava õhu kogust või suunda.



Kütteelemendid ei tohi jääda kivide vahelt nähtavale. Katmata kütteelement võib ohtu seada



- В пространстве для камней и вблизи каменки не должны размещаться предметы, затрудняющие циркуляцию воздуха через каменку.

! **Полностью закройте камнями нагревательные элементы. Открытые нагревательные элементы могут быть опасны для горючих материалов даже на безопасном расстоянии. Убедитесь в том, что из-за камней не видно нагревательных элементов.**

1.1.1. Замена камней

Из-за больших температурных колебаний при эксплуатации камни разрушаются. **Особое внимание обратите на оседание камней внутри стального каркаса. Убедитесь, что нагревательные элементы с течением времени не обнажаются.**

Перекалывайте камни не реже одного раза в год, а при интенсивном использовании сауны - еще чаще. При этом удаляйте осколки камней со дна каменки и заменяйте новыми все разрушенные камни.

1.2. Эксплуатация каменки

! **Перед включением каменки следует всегда проверять, что над каменкой или в опасной близости рядом с ней нет никаких предметов.**

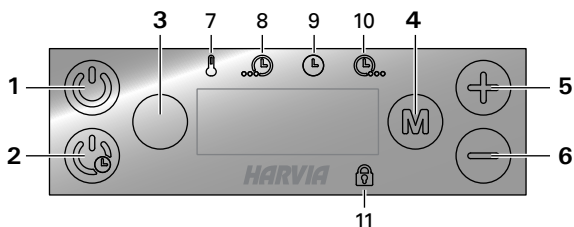
- При первом протапливании сауны каменка и камни могут распространять запах. Для удаления запаха сауна должна хорошо вентилироваться.
- Если мощность каменки соответствует размерам сауны, для полноценного нагрева помещения с хорошей теплоизоляцией до необходимой температуры потребуется около часа (▷ 2.3.).
- Камни нагреваются до температуры парения, как правило, одновременно с парильней. Подходящая для парения температура 60–80 °C.

1.2.1. Каменки NK36SF

Каменка комплектуется отдельной панелью управления. Печь находится в режиме ожидания, если на панели светится логотип Harvia.

- Если логотип не светится, проверьте, включено ли питание.
- Калибровка сенсорной панели происходит при включении питания. При этом индицируется сообщение "calb". Не трогайте панель во время калибровки.

Панель управления



1. Включить/выключить каменку.
2. Включить каменку с задержкой
3. Включить/выключить дополнительное оборудование (например, освещение)
4. Изменить режим
5. Увеличить значение
6. Уменьшить значение
7. Индикатор температуры
8. Индикатор оставшегося времени задержки
9. Индикатор оставшегося времени работы
10. Индикатор интервала просушки
11. Индикатор блокировки панели

kergesti süttivad materjalid isegi väljaspool ohutuskaugust. Veenduge, et kivide vahelt ei oleks näha kütteelemente.

1.1.1. Hooldamine

Tänu suurtele temperatuurikõikumistele lagunevad kerisekivid kasutamisel. **Kontrolli kivide vajumist te-rasraami sees kerist kasutades. Vaata, et küttekehad ei jääks kunagi paljaks.**

Kivid tuleb vähemalt kord aastas ümber laduda. Kui saun on aktiivses kasutuses, siis isegi tihemini. Samal ajal tuleb kerise põhjast eemaldada kivikillud ning vahetada purunenud kivid uute vastu.

1.2. Kerise kasutamine

! **Enne, kui Te lülitate kerise sisse, kontrollige alati, et midagi ei oleks selle kohal või läheduses.**

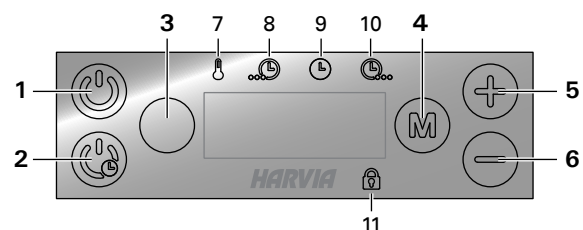
- Kui keris esmakordselt sisse lülitatakse, eraldub nii küttekehast kui kividest lõhna. Lõhna eemaldamiseks tuleb leiliruumi tugevasti ventileerida.
- Kui kerise võimsus on leiliruumi jaoks sobiv, võtab õigesti ehitatud leiliruumil leilivõtmiseks sobiva temperatuuri saavutamine aega umbes ühe tunni (▷ 2.3.).
- Kivid kuumenevad leilitemperatuurini reeglina samaaegselt leiliruumiga. Leiliruumi sobiv temperatuur on 60 kuni 80 °C.

1.2.1. Kerise mudel NK36SF

Keris on varustatud eraldi juhtpaneeliga. Keris on ooterežiimis, kui Harvia logo taustavalgus põleb.

- Kui logo taustavalgus ei põle, veenduge et toide oleks sisse lülitatud.
- Puutepaneel kalibreeritakse toite sisselülitamisel. Kuvatakse teade "calb". Ärge kalibreerimise ajal paneeli puudutage.

Juhtpaneel



1. Kerise sisse- ja väljalülitamine
2. Kerise viivitusega sisselülitamine
3. Lisaseadme lüliti (nt valgustus) sisse/välja
4. Funktsiooni valiku nupp
5. Väärtuse suurendamine
6. Väärtuse vähendamine
7. Indikaator: Temperatuur
8. Indikaator: Järelejäänud viivituse aeg
9. Indikaator: Järelejäänud tööaeg
10. Indikaator: Sauna niiskuse eemaldamise intervall
11. Indikaator: Paneel lukustatud

Включить каменку

Нажмите кнопку 1 (длительное нажатие).

80 C

Сначала отображается установленная температура, после чего дисплей переключается на текущую температуру в сауне. Печь немедленно начинает нагрев.

22 C

Сначала отображается установленная температура, после чего дисплей переключается на текущую температуру в сауне. Печь немедленно начинает нагрев.

Настройки

Нажмите кнопку 4.

80 C

Температура. Диапазон значений составляет 40–110 °C.



Нажмите кнопку 4.

4:00

Оставшееся время работы. Минимальное значение - 10 минут. Максимальное значение может быть установлено через дополнительные настройки (1-12 час).



Для выхода нажмите кнопку 4.

Включить каменку с задержкой

Нажмите кнопку 2 (длительное нажатие).

0:10

Обратный отсчет времени задержки до 0, затем происходит включение каменки.

Настройки

Нажмите кнопку 4.

0:10

Время задержки. Диапазон значений составляет 0:10 - 18:00 час.



Нажмите кнопку 4.

80 C

Температура. Диапазон значений составляет 40–110 °C.



Для выхода нажмите кнопку 4.

Дополнительные настройки

Откройте меню дополнительных настроек, одновременно нажав кнопки 4, 5 и 6. (Совет: нажмите ладонью на правую сторону панели. Держите 5 секунд.)

4:00

Максимальное время работы. Диапазон регулировки времени работы: семейные сауны 1–6 ч, общественные сауны в многоквартирных домах 1–12 ч. По поводу более продолжительного времени работы проконсультируйтесь с импортером/производителем.



Нажмите кнопку 4.

OFF

Режим просушки сауны. Опции: 10/20/30 минут и Выключить (OFF). Отсчет интервала начнется после ручного выключения каменки либо истечения времени ее работы. Во время просушки каменка включена и температура в сауне установлена в 40 °C. По истечении интервала просушки каменка отключается автома

Kerise sisselülitamine

Vajutage nuppu 1 (pikk vajutus).

80 C

Esmalt kuvatakse seatud temperatuur, mille järel lülitub displei praegusele saunaruumi temperatuurile. Keris hakkab kohe soojenema.

22 C

Esmalt kuvatakse seatud temperatuur, mille järel lülitub displei praegusele saunaruumi temperatuurile. Keris hakkab kohe soojenema.

Seaded

Vajutage nuppu 4.

80 C

Temperatuur. Reguleerimispiirkond: 40–110 °C.



Vajutage nuppu 4.

4:00

Järelejäänud tööaeg. Minimaalne väärtus on 10 minutit. Maksimaalse väärtuse saab määrata täiendavates seadetes (1–12 h).



Vajutage väljumiseks nuppu 4.

Keris viivitusega sisse

Vajutage nuppu 2 (pikk vajutus).

0:10

Järelejäänud viivitusaja vähenemist kuvatakse kuni nulli ilmumiseni, seejärel lülitatakse keris sisse.

Seaded

Vajutage nuppu 4.

0:10

Viivitusaeg. Reguleerimispiirkond: 0:10–18:00 h.



Vajutage nuppu 4.

80 C

Temperatuur. Reguleerimispiirkond: 40–110 °C.



Vajutage väljumiseks nuppu 4.

Täiendavad seaded

Avage täiendavate seadete menüü, vajutades nuppe 4, 5 ja 6. (Nõuanne: vajutage peopesaga paneeli parempoolset külge.) Hoidke 5 sekundit.

4:00

Maksimaalne tööaeg. Tööaja reguleerimispiirkond: peresaunad 1–6 h, avalikud saunad korterelamutes 1–12 h. Pikemate tööaegade jaoks konsulteerige maaletooja/tootjaga.



Vajutage nuppu 4.

OFF

Sauna niiskuse eemaldamise intervall. Valikud: 10/20/30 minutit ja OFF (väljas). Intervall algab, kui keris välja lülitatakse või kui seadistatud töötamisega möödub. Intervalli ajal on keris sisse lülitatud ja saunaruumi temperatuuriks seatud 40 °C. Aja möödumisel lülituvad seadmed automaatselt välja. Intervalli saab igal hetkel ka käsitsi peatada, vajutades nuppu 1. Niiskuse

тически. Режим просушки можно в любой момент выключить, нажав кнопку 1. Просушка помогает поддерживать сауну в хорошем состоянии.



Нажмите кнопку 4.

0

Коррекция показаний датчика температуры. Показания можно откорректировать на +/-10 единиц. Коррекция не действует непосредственно на измеренное значение температуры, а изменяет кривую измерения.



Нажмите кнопку 4.

On

Фоновую подсветку кнопки 3 можно Включить (ON) или Выключить (OFF).



Для выхода нажмите кнопку 4.

Выключить каменку



Каменка выключается при нажатии кнопки 1, при истечении времени работы и при появлении неисправности.

Блокировку включить / выключить



В режиме ожидания сенсорную панель можно заблокировать и разблокировать. Нажмите ладонью на правую сторону панели. Держите 3 секунды.

1.3. Пар в сауне

При нагреве воздух сауны высыхает, поэтому для получения подходящей влажности необходимо облить горячие камни водой. Люди по-разному переносят воздействие тепла и пара – опытным путем можно подобрать оптимальную температуру и влажность.

Можно регулировать характер тепла от мягкого до сильного - достаточно плеснуть воды на боковую часть камени или прямо сверху на камни.



Объем ковша для сауны не должен превышать 2 дл. Излишнее количество горячей воды может вызвать ожоги горячими струями пара. Избегайте поддачи пара, если кто-то находится вблизи камени, так как горячий пар может вызвать ожоги.



В качестве воды для сауны следует использовать воду, отвечающую требованиям хо-

eemaldamine aitab hoida teie sauna heas seisukorras.



Vajutage nuppu 4.

0

Andurite näitude reguleerimine.

Näitu saab korrigeerida +/-10 ühiku võrra. Reguleerimine ei mõjuta mõõdetud temperatuuri väärtust otseselt, vaid muudab mõõtmiskõverat.



Vajutage nuppu 4.

On

Nupu 3 taustvalgustuse saab lülitada sisse (ON) või välja (OFF).



Vajutage väljumiseks nuppu 4.

Kerise väljalülitamine



Vajutades nuppu 1 kerise töötades, tööajarežiimi lõppedes või veateadet kuvades, lülitub keris välja..

Lukk sisse/välja



Puutepaneeli saab ooterežiimis lukustada. Vajutage peopesaga paneeli parempoolset külge. Hoidke 3 sekundit.

1.3. Leiliviskamine

Õhk saunas muutub kuumenedes kuivaks. Seetõttu on vaja sobiva õhuniiskuse taseme saavutamiseks vaja leili visata. Kuumuse ja auru mõju inimestele on erinev – eksperimenteerides leiate endale kõige paremini sobivad temperatuuri ja niiskuse tasemed.

Saate kuumuse olemust reguleerida pehmest teravani, visates vett kas kerise esiküljele või otse kivide peale.



Leilikulbi maksimaalne maht olgu 0,2 liitrit. Korruga kerisele heidetav vee kogus ei tohi ületada 0,2 liitrit, sest kui kividele valada liiga palju vett korruga, aurustub ainult osa sellest, kuna ülejäänud paiskub keeva vee pritsmetena saunaliste peale. Ärge kunagi visake leili, kui keegi viibib kerise vahetus läheduses, sest kuum aur võib nende naha ära põletada.

Свойство воды Vee omadus	Воздействие Mõju	Рекомендация Soovitus
Концентрация гумуса Orgaanilise aine sisaldus	Влияет на цвет, вкус, выпадает в осадок Värvus, maitse, sadestub	<12 мг/л <12 mg/l
Концентрация железа Rauasisaldus	Влияет на цвет, запах, вкус, выпадает в осадок Värvus, lõhn, sadestub	<0,2 мг/л <0,2 mg/l
Жесткость: важнейшими элементами являются марганец (Mn) и известь, т.е. кальций (Ca) Karedus: kõige olulisemad ained on mangaan (Mn) ja lubi, st kaltsium (Ca)	Выпадает в осадок Sadestub	Mn: <0,05 мг/л Ca: <100 мг/л Mn: <0,05 mg/l Ca: <100 mg/l
Хлорированная вода Kloorivesi	Вред для здоровья Oht tervisele	Использование запрещено Kasutamine keelatud
Морская вода Merevesi	Ускоренная коррозия Kiire korrodeerumine	Использование запрещено Kasutamine keelatud

Таблица 1. Требования к качеству воды
Tabel 1. Nõuded vee kvaliteedile

зьяственной (таблица 1). В воде для сауны можно использовать только предназначенные для этого ароматизаторы. Соблюдайте указания на упаковке.

1.4. Руководства к парению

- Начинайте парение с мытья.
- Продолжительность нахождения в парильне по самочувствию – сколько покажется приятным.
- Забудьте все Ваши проблемы и расслабьтесь!
- К хорошим манерам парения относится внимание к другим парящимся: не мешайте другим слишком громкоголосым поведением.
- Не сгоняйте других с полков слишком горячим паром.
- При слишком сильном нагревании кожи передохните в предбаннике. Если Вы хорошо себя чувствуете, то можете при возможности насладиться плаванием.
- В завершение вымойтесь.
- Отдохните, расслабьтесь и оденьтесь. Для выравнивания баланса жидкости выпейте освежающий напиток.

1.5. Меры предосторожности

- Слишком долгое пребывание в горячей сауне вызывает повышение температуры тела, что может оказаться опасным.
- Будьте осторожны с горячими камнями и металлическими частями каменки. Они могут вызвать ожоги кожи.
- Не подпускайте детей к каменке.
- В сауне нельзя оставлять без присмотра детей, инвалидов и слабых здоровьем.
- Связанные со здоровьем ограничения необходимо выяснить в врачом.
- О парении маленьких детей необходимо проконсультироваться у педиатора.
- Передвигайтесь в сауне с осторожностью, так как пол и полки могут быть скользкими.
- Не парьтесь под влиянием алкоголя, лекарств, наркотиков и т. п.
- Не спите в нагретой сауне.
- Морской и влажный климат может вызвать коррозию металлических поверхностей каменки.
- Не используйте парильню в качестве сушилки для одежды во избежание возникновения пожара. Электроприборы могут сломаться вследствие излишней влажности.

1.6. Возможные неисправности



Обслуживание оборудования должно осуществляться квалифицированным техническим персоналом.

E1

- Обрыв в измерительной цепи датчика температуры. Проверьте красный и желтый провода датчика температуры и их соединения (см. рисунок 3) на разрыв.

E2

- Короткое замыкание в измерительной цепи датчика температуры. Проверьте красный и желтый провода датчика температуры и их соединения (см. рисунок 3) на короткое замыкание.

E3

- Сломался дверной выключатель в складывающемся уголке сауны. Проверьте дверной выключатель,



Kerisele visatav vesi peab vastama puhta majapidamisvee nõuetele (tabel 1). Veese võib kasutada vaid spetsiaalselt sauna jaoks mõeldud lõhnaaineid. Järgige juhiseid pakendil.

1.4. Soovitusi saunaskäimiseks

- Alustage enda pesemisest.
- Jääge sauna niikauaks, kui tunnete end mugavalt.
- Unustage kõik oma mured ning lõdvestuge.
- Vastavalt väljakujunenud saunareeglitele ei tohi häirida teisi valjuhääle jutuga.
- Ärge tõrjuge teisi saunast välja ülemäärase leiliviskamisega.
- Jahutage oma ihu vajadust mööda.
- Kui olete hea tervise juures, võite minna saunast väljudes ujuma, kui läheduses on veekogu või basseini.
- Peske end peale saunaskäimist põhjalikult.
- Puhake enne riietumist ning laske pulsil normaliseeruda. Jooge vett või karastusjooke oma vedelikutasakaalu taastamiseks.

1.5. Hoiatused

- Pikka aega leiliruumis viibimine tõstab keha temperatuuri, mis võib olla ohtlik.
- Hoidke eemale kuumast kerisest. Kivid ja kerise välispind võivad teid põletada.
- Hoidke lapsed kerisest eemal.
- Ärge lubage lastel, vaeguritel või haigetel oma päi saunas käia.
- Konsulterige arstiga meditsiiniliste vastunäidustuste osas saunaskäimisele.
- Konsulterige oma kohaliku lastearstiga laste saunaviimise osas.
- Olge leiliruumis liikudes ettevaatlik, sest lava ja põrand võivad olla libedad.
- Ärge kunagi minge sauna alkoholi, kangete ravimite või narkootikumid mõju all.
- Ärge magage kunagi kuumas saunas.
- Mereõhk ja niiske kliima võib kerise metallpinnad rooste ajada.
- Ärge riputage riideid leiliruumi kuivama, see võib põhjustada tuleohtu. Ülemäärane niiskus võib samuti kahjustada elektriseadmeid.

1.6. Probleemide lahendamine



Kogu hooldus tuleb lasta läbi viia asjatundlikul hoolduspersonalil.

E1

- Temperatuurianduri mõõteahel on katkenud. Kontrollige temperatuurianduri punast ja kollast juhet ning nende ühendusi vigade suhtes (vt joonis 3).

E2

- Temperatuurianduri mõõteahel on lühises. Kontrollige temperatuurianduri punast ja kollast juhet ning nende ühendusi vigade suhtes (vt joonis 3).

E3

- Sauna kokkuklapitava seina lüliti on katki. Veenduge, et lüliti, selleni viivad pruunid ja sini-

коричневый и синий провода, подведенные к дверному выключателю, а также их соединения на наличие неисправностей (см. рисунок 3).

- Обрыв в измерительной цепи устройства защиты от перегрева. Нажмите кнопку сброса устройства защиты от перегрева датчика температуры (▷3.5.). Произведите осмотр синего и белого проводов, ведущих к температурному датчику, а также их соединения (см. рис. 3) на предмет дефектов и неисправностей.

E9

- Ошибка подключения в системе. Отключите электропитание сетевым выключателем. Проверьте состояние кабеля управления, кабелей датчиков и их подключения. Включите электропитание.

Каменка не нагревается.

- Проверьте исправность предохранителей печи.
- Проверьте исправность подключения кабеля питания (▷3.4.).
- Переключите термостат на более высокую температуру.
- Убедитесь, что не сработало устройство защиты от перегрева. (▷3.5.)

Медленно нагревается помещение сауны. При плескании на камни вода остужает их слишком быстро.

- Проверьте исправность предохранителей печи.
- Убедитесь, что при включении накаляются все нагревательные элементы.
- Переключите термостат на более высокую температуру.
- Проверьте камни сауны (▷1.1.).
- Проверьте правильность организации вентиляции в сауне (▷2.2.).

Помещение сауны нагревается быстро, но камни остаются недостаточно горячими. При плескании вода стекает по камням.

- Переключите термостат на более низкую температуру.
- Проверьте правильность организации вентиляции в сауне (▷2.2.).

Обшивка сауны и другие предметы, установленные рядом с каменкой, быстро темнеют.

- Проверьте соответствие расстояния до предметов требованиям безопасности (▷3.2.).
- Убедитесь в том, что из-под камней не видно нагревательных элементов. Если нагревательные элементы видны, измените порядок укладки камней так, чтобы они были полностью скрыты (▷1.1.).
- См. также раздел 2.1.

От каменки пахнет.

- См. раздел 1.2.
- При нагревании запахи, присутствующие в воздухе, могут усиливаться, даже если их источником не является сама сауна или каменка. Примеры: краска, клей, масло, сохнущие материалы.

Каменка производит шум.

- Внезапные громкие звуки наиболее вероятно вызваны разрушающимися при нагреве камнями.
- Тепловое расширение деталей каменки при ее нагреве также может быть причиной шума.

sed juhtmed ja nende ühenduskohad on töökorras (vt joonis 3).

- Ülekuumenemiskaitse mõõteahel on katkenud. Vajutage ülekuumenemiskaitse lähtestusnupp (▷3.5.). Kontrollige temperatuurianduri sinist ja valget juhet ning nende ühendusi (vt. joonis 3) vigade suhtes.

E9

- Ühendusviga süsteemis. Lülitage toide pealülitist välja. Kontrollige andmekaablit, anduri kaablit/kaableid ja nende ühendusi. Lülitage toide sisse.

Keris ei kuumene.

- Veenduge, et kerise automaatkaitse oleks sisselülitatud.
- Veenduge, et ühenduskaabel oleks ühendatud.
- Veenduge, et keris on juhtpaneelist seadistatud leiliruumi hetketemperatuurist kõrgemale temperatuurile.
- Veenduge, et ülekuumenemiskaitse ei oleks rakendunud.

Saunaruum soojeneb aeglaselt. Kerisekividele visatud vesi jahutab need kiiresti maha.

- Veenduge, et kerise automaatkaitse oleks sisselülitatud.
- Veenduge, et kerise töötamisel hõõguks kõik kütteelemendid.
- Seadke juhtpaneelist temperatuur kõrgemaks.
- Kontrollige saunakive (▷1.1.).
- Veenduge, et leiliruumi ventilatsioon toimiks õigesti (▷2.2.).

Saunaruum soojeneb kiiresti, kuid kivide temperatuur jääb ebapiisavaks. Kividele visatud vesi voolab maha.

- Seadke juhtpaneelist temperatuur madalamaks.
- Veenduge, et leiliruumi ventilatsioon toimiks õigesti (▷2.2.).

Voodrilaud või muu materjal kerise lähedal tumeneb kiiresti.

- Veenduge ohutuskauguste nõuetest kinnipidamises (▷3.2.).
- Veenduge, et kivide vahelt ei oleks näha kütteelemente. Kui kütteelemente on kivide vahelt näha laduge kivid uuesti nii, et küttekehad oleksid täielikult kaetud (▷1.1.).
- Vt ka lõiku 2.1.

Kerisest tuleb lõhna.

- Vt lõik 1.2.
- Kuum keris võib võimendada õhuga segunenud lõhnasid, mida siiski ei põhjusta saun ega keris. Näited: värv, liim, õli, maitseained.

Kerisest kostab helisid.

- Juhuslike paukude põhjuseks on tõenäoliselt kivide pragunemine kuumuse tõttu.
- Kerise osade soojuspaisumine võib põhjustada kerise soojenemisel helisid.

1.7. Гарантия, срок службы

1.7.1. Гарантия

Гарантийный срок для каменок и управляющего оборудования при использовании в семейных саунах составляет 1 (один) год. Гарантийный срок для каменок и управляющего оборудования при использовании в общественных саунах составляет 3 (три) месяца.

В течении срока гарантии производитель обязуется исправлять неисправности, связанные с дефектом производства продукции или используемых компонентов и материалов, при условии, что продукт использовался по назначению в соответствии с данной инструкцией. Гарантийное обслуживание осуществляется через Вашего дилера каменок Харвиа.

1.7.2. Срок службы

Срок службы каменок типа HNK – 10 лет. Изготовитель обязуется производить запасные части к каменке в течении срока службы. Запасные части вы можете приобрести через Вашего дилера каменок Харвиа. При интенсивном использовании каменки некоторые компоненты (напр. нагревательные элементы) могут выйти из строя раньше, чем другие компоненты каменки. Если эти компоненты вышли из строя в течении гарантийного срока, см. “Гарантия”.

2. ПАРИЛЬНЯ

2.1. Почернение стен сауны

Почернение деревянных поверхностей сауны со временем – нормальное явление. Почернение может быть ускорено

- солнечным светом
- теплом каменки
- защит. средствами на стенах (имеют низкую тепловую устойчивость)
- мелкими частицами от камней сауны, поднимаемыми воздушным потоком.

2.2. Вентиляция помещения сауны

Во время нагревания вентиляционное отверстие в потолке должно быть закрыто. Откройте отверстие, когда начнете пользоваться сауной. Обеспечьте полное высыхание сауны по окончании ее использования. Это позволит сохранить качество деревянных конструкций. По окончании использования оставьте вентиляционное отверстие в потолке открытым.

2.3. Гигиена сауны

Мы рекомендуем защитить скамьи, покрыв их, например, парафиновым маслом. Оно снижает поглощение деревом влаги и грязи и продлевает срок службы скамьи. Во избежание попадания пота на полки используйте специальные полотенца.

Полки, стены и пол сауны следует хотя бы раз в полгода тщательно мыть. Используйте жесткую щетку и чистящее средство для саун. После мытья аккуратно высушите полки и деревянные поверхности.

Для очистки стеклянных, алюминиевых и стальных конструкций сауны используйте влажное хлопчатобумажное полотенце, затем сухое полотенце.

Влажной тряпкой удалите грязь и пыль с каменки. С помощью 10 % раствора лимонной кислоты удалите известковые пятна с металлических частей печи, затем смойте раствор водой. Деревянные детали печи можно покрыть тонким слоем парафинового масла. Не дайте маслу проникнуть внутрь конструкции печи. Вытрите остатки масла с металлических частей.

2. SAUNARUUM

2.1. Saunaruumi seinte mustenemine

See on täiesti normaalne, et saunaruumi puitpinnad muutuvad ajajooksul mustemaks. Mustenemist võivad kiirendada

- päikesevalgus
- kuumus kerisest
- seinä kaitsevahendid (kaitsevahenditel on kehv kuumusetaluvus)
- kerisekividest pärit peened osakesed, mis suurendavad õhuvoolu.

2.2. Saunaruumi ventilatsioon

Lae ventilatsiooniva peab kütmise ajal suletud olema. Avage ventilatsiooniva sauna kasutamise ajal. Veenduge, et sauna pärast kasutamist täielikult kuivaks. Nii jäävad puitstruktuurid heasse seisukorda. Jätke laes asuv ventilatsiooniva pärast kasutamist avatuks.

2.3. Saunaruumi hügieen

Soovitame lavatasapindu kaitsta (nt parafinõliga). Parafinõli vähendab niiskuse ja mustuse imendumist puitu ja pikendab lavatasapinna iga. Saunaskäimisel tuleb kasutada saunalinasid, et takistada higi sattumist saunalava istmetele.

Sauna istmeid, seinu ja põrandat tuleb korralikult pesta vähemalt üks kord kuue kuu jooksul. Kasutage küürimisharja ja saunapuhastusvahendit. Kuivatage pingid ja puitpinnad pärast pesemist hoolikalt.

Puhastage sauna klaas-, alumiinium ja teraspinnad niiske puuvillase lapiga, kasutage kuivatamiseks puhas ja kuiva lappi.

Pühkige keriselt niiske lapiga mustus ja tolm. Eemaldage kerise metallosadelt katlakivi plekid 10% sidrunhappe lahusega ning loputage. Kerise puitpindu võib töödelda vähese parafiinõliga. Vältige parafiinõli sattumist kerise sisemusse. Pühkige liigne parafiinõli metallosadelt.

3. РУКОВОДСТВО ПО МОНТАЖУ

3.1. Перед установкой



Перед началом работ ознакомьтесь с руководством и проверьте следующее:

- Подходит ли устанавливаемая каменка к данной парильне с точки зрения мощности и типа?
- Имеется ли достаточное количество хороших камней?
- Место для каменки выбрано правильно (▷3.2.)?

В сауне может быть установлена только одна каменка.

3. PAIGALDUSJUHI

3.1. Enne paigaldamist



Enne kerise paigaldamist tutvuge hoolikalt selle paigaldusjuhendiga. Kontrollige järgmisi punkte:

- Kas kerise võimsus ja tüüp on leiliruumile sobivad?
- Kas toitepinge on kerisele sobiv?
- Asukoht on kerise jaoks sobiv (▷3.2.).

Tähelepanu! Leiliruumi tohib paigaldada ainult ühe elektrikerise.

Тип Керис	Мощность Võimsus	Размеры Mõõdud		Камни Kivide kogus	Парильня Leiliruum		
		Ширина/глубина/высота Laius/sügavus/kõrgus	Вес Mass		Объем Maht	Высота Kõrgus	
	кВт kW	мм mm	кг kg	макс. кг max. kg	▷2.3! мин. м³ min. m³		мин. мм min. mm
NK36SF	3,6	365/227/1070	14	36	1,5	3	1900

Таблица 2. Данные каменки

Tabel 2. Paigalduse üksikasjad

3.2. Расположение каменки и безопасные расстояния

Минимальные безопасные расстояния показаны на рис. 2.

- При установке каменки обязательно соблюдение указанных значений. Несоблюдение указанных значений влечет за собой опасность возгорания.
- Раскаленные осколки камней могут повредить покрытие пола и вызвать пожар. Покрытие пола в месте установки должно быть негорючим.

3.2. Asukoht ja ohutuskaugused

Minimaalsed ohutuskaugused on toodud joonisel 2.

- On äärmiselt tähtis, et kerise paigaldamisel peetaks kinni nendest mõõtudest. Ettekirjutuste eiramine põhjustab tulekahju riski.
- Kuumad kivitükid võivad kerisest põrandale kukkudes kahjustada põrandakattematerjali või põhjustada süttimisohtu. Kerise ümbruse põrandakate peab olema kuumuskindlast materjalist.

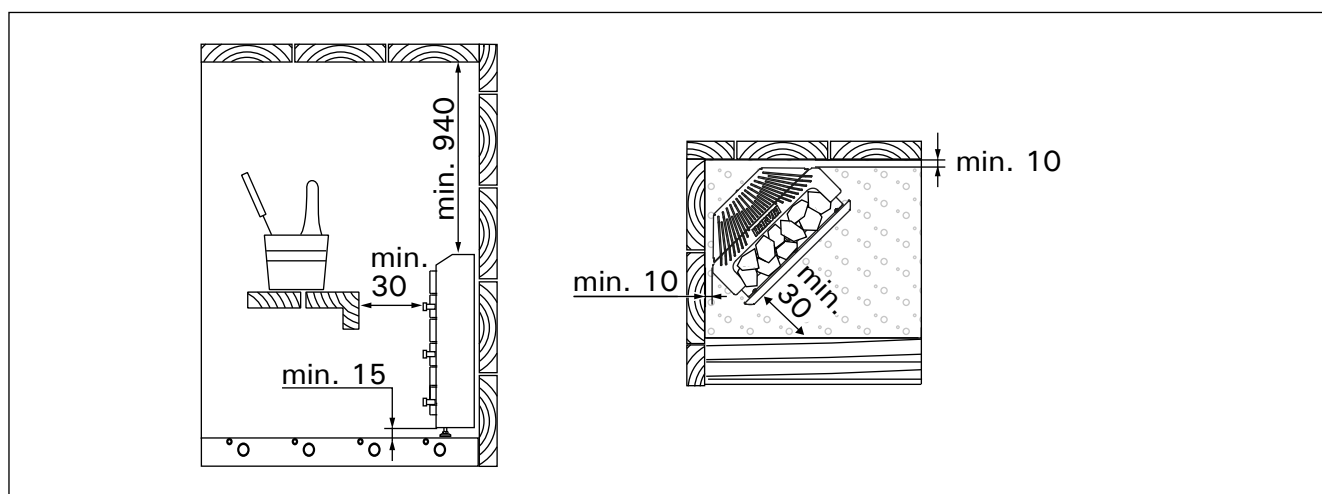


Рисунок 2. Расположение и безопасные расстояния (все размеры приведены в миллиметрах)

Joonis 2. Ohutuskaugused (kõik mõõtmised millimeetrites)

3.3. Электромонтаж

Печь имеет однофазное исполнение и подключается с электросети с помощью вилки с заземляющим контактом. Схему подключения электропроводки см. на рисунке 3.

3.3.1. Сопротивление изоляции электрокаменки

При проводимом во время заключительной проверки электромонтажа каменки измерении сопротивления изоляции может быть выявлена «утечка», что происходит благодаря впитыванию атмосферной влаги в изоляционный материал нагревательных элементов (транспортировка, складирование). Влага испарится в среднем после двух нагреваний каменки.



Не подключайте подачу питания электрокаменки через устройства защитного отключения.

3.3. Elektriühendus

Keris ühendatakse 1 faasilisse vooluvõrku, komplektis on ühenduspistik. Elektriühendusi vt joonis 3.

3.3.1. Elektrikerise isolatsioonitakistus

Elektripaigaldise lõplikul kontrollimisel võib kerise isolatsioonitakistuse mõõtmisel avastada "lekke". Selle põhuseks on, et kütteelementide isolatsioonimaterjal on imanud endasse õhust niiskust (säilitamine, transport). Pärast kerise paari kasutust see niiskus kaob.



Ära lülita kerist vooluvõrku läbi lekkevoolukaitse!

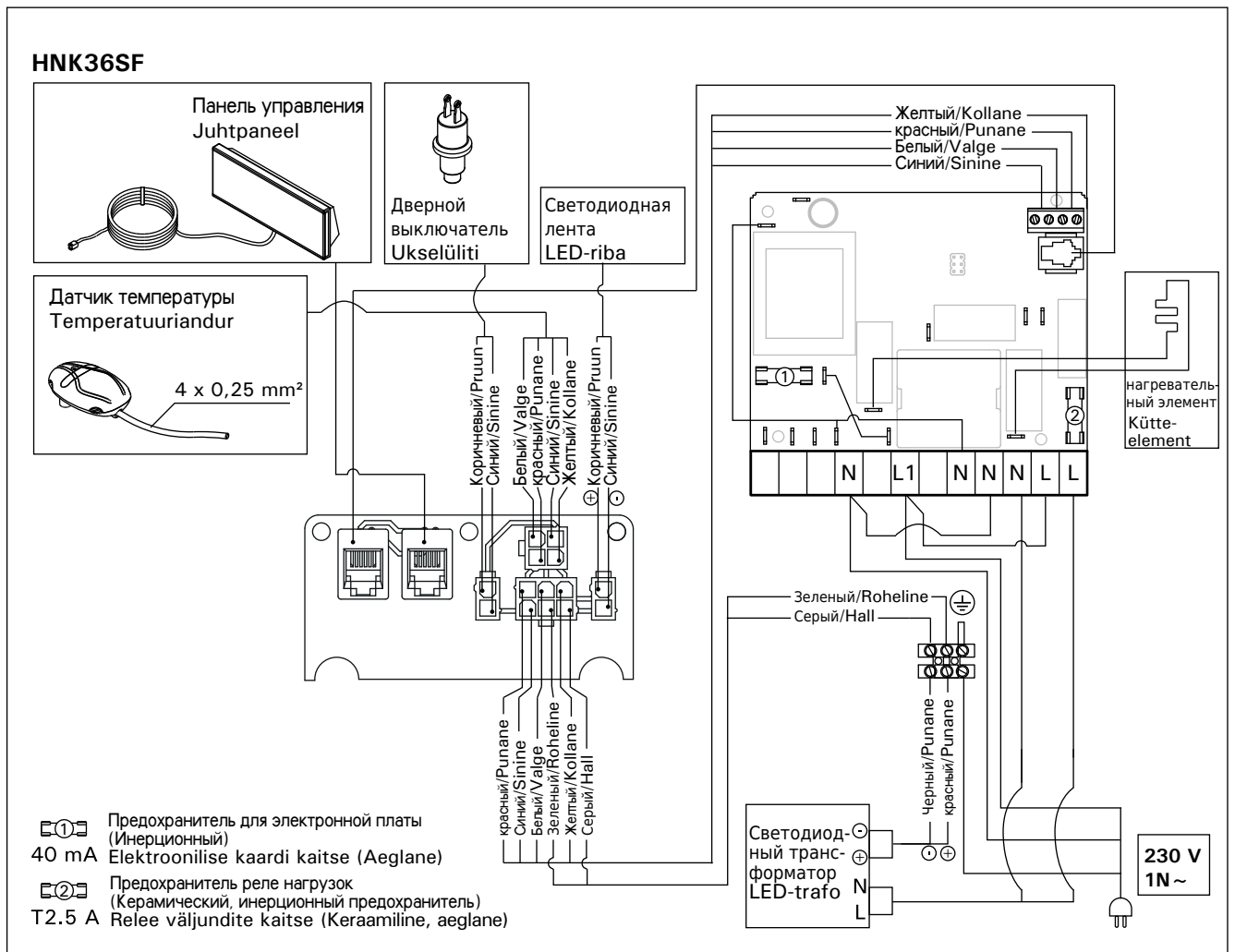


Рисунок 3. Электрические подключения
Joonis 3. Elektriühendus

3.4. Установка каменки

См. рис. 4.

1. Установите каменку и выровняйте ее так, чтобы она стояла строго вертикально, с помощью регулируемых по высоте ножек.
2. Чтобы прикрепить каменку к каркасу сауны, используйте болты (2 шт.).
3. Подключите кабель к розетке.

3.5. Сброс защиты от перегрева

Датчик температуры состоит из термистора и устройства защиты от перегрева. Если температура вокруг датчика станет слишком высокой, устройство защиты от перегрева отключит питание. Процедура сброса защиты от перегрева показана на рис. 5.

⚠ До нажатия этой кнопки необходимо установить причину срабатывания.

3.4. Kerise paigaldamine

Vt joonis 4.

1. Asetage keris kohale ja reguleerige see reguleeritavate jalgade abil loodi.
2. Kinnitage keris 2 -e kruviga sauna seinade külge.
3. Ühendage kaabel pistikupessa.

3.5. Ülekuumenemise kaitse tagastamine

Andurikarp sisaldab temperatuurandurit ja ülekuumenemiskaitset. Kui temperatuur anduri ümbruses tõuseb liiga kõrgele, katkestab ülekuumenemiskaitse kerise toite. Ülekuumenemiskaitse lähtestamine on näidatud joonisel 5.

⚠ Enne nupu vajutamist tuleb kindlaks teha raskendumise põhjus.

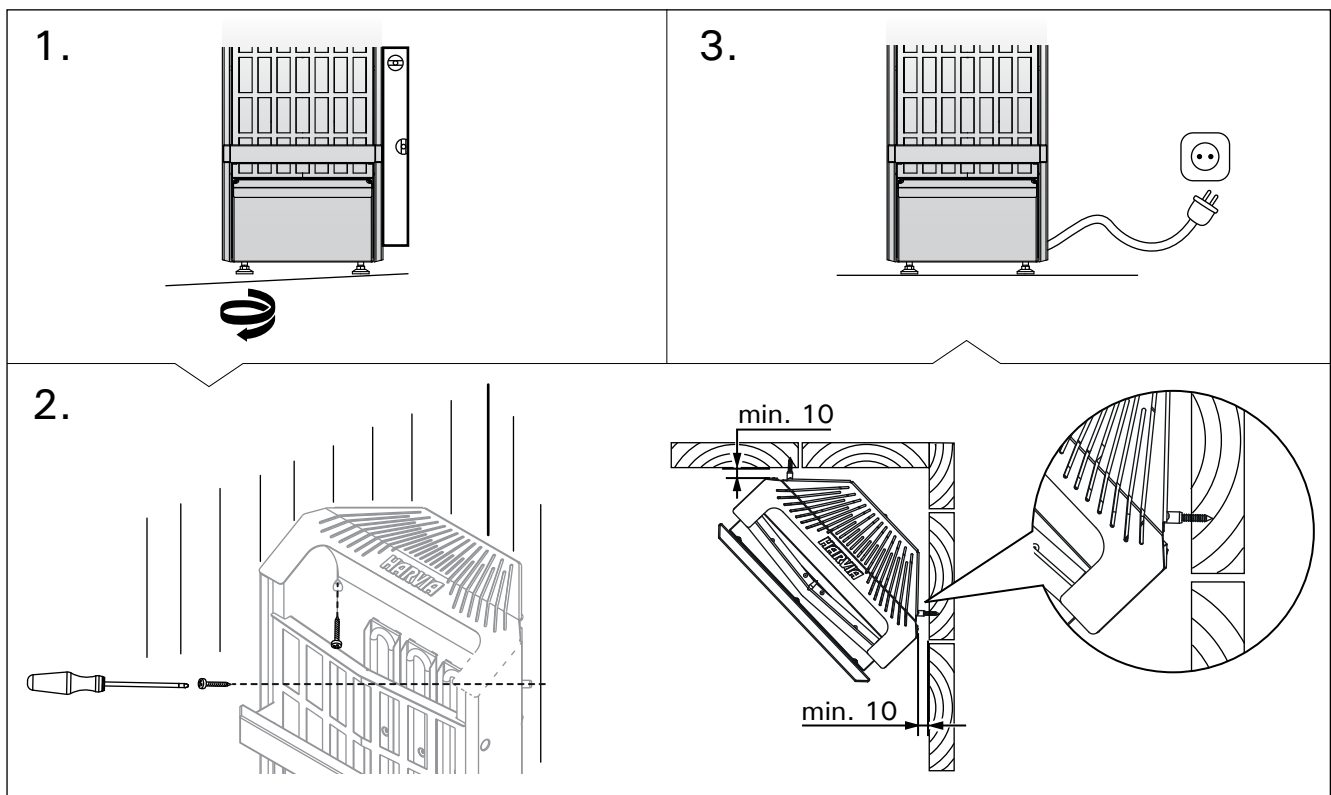


Рисунок 4. Установка каменки

Joonis 4. Kerise paigaldamine

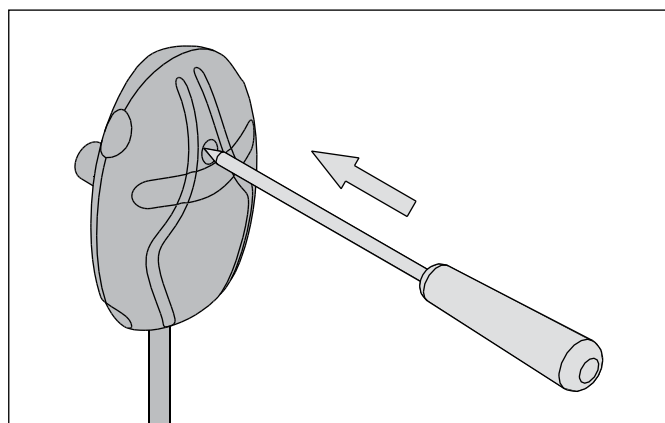
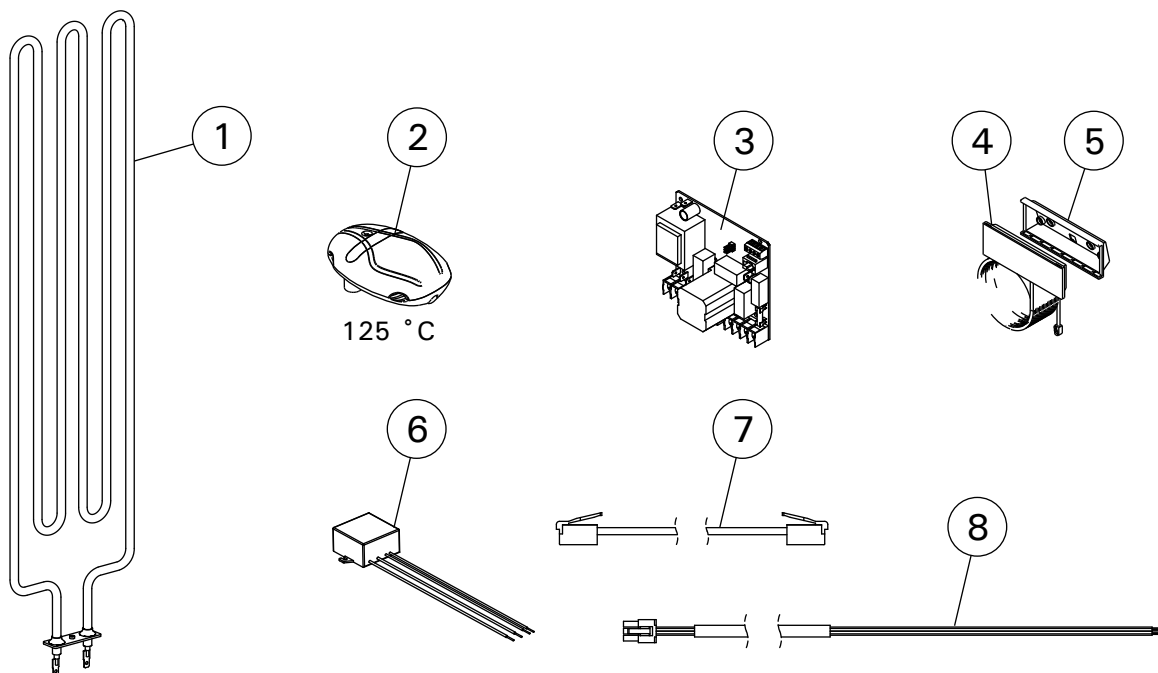


Рисунок 5. Кнопка сброса защиты от перегрева

Joonis 5. Ülekuumenemise kaitse tagastamise nupp

4. ЗАПАСНЫЕ ЧАСТИ

4. VARUOSAD



1	Нагревательный элемент 3600 W	Kütteelement 3600 W	ZSC-360
2	Датчик температуры (125 °C)	Temperatuuriandur (125 °C)	WX248
3	Электронная плата	Trükkplaat	WX600
4	Панель управления	Juhtpaneel	ZNK-520
5	Фланец	Paigaldusäärik	ZVR-653
6	Светодиодный трансформатор	LED-trafo	WX445
7	Кабель управления	Andmekabel	ZNK-514
8	Соединительный кабель	Ühenduskabel	ZNK-516

HARVIA

Harvia Oy
PL12
40951 Muurame
Finland
www.harvia.fi
+358 207 464 000
harvia@harvia.fi