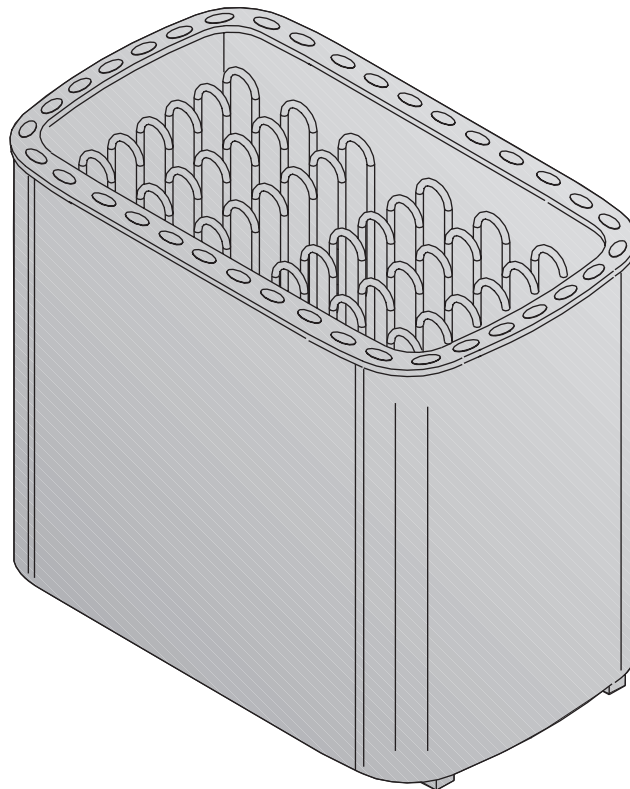


L20, L26, L30, L33

- FI** Sähkökiukaan asennus- ja käyttöohje
- SV** Monterings- och bruksanvisning för bastuaggregat
- EN** Instructions for Installation and Use of Electric Sauna Heater
- DE** Montage- und Gebrauchsanleitung des Elektrosaunaofens
- RU** Руководство по монтажу и эксплуатации электрической каменки для саун



Tämä asennus- ja käyttöohje on tarkoitettu saunan omistajalle tai saunan hoidosta vastaavalle henkilölle sekä kiukaan sähköasennuksesta vastaavalle sähköasentajalle. Kun kiuas on asennettu, luovutetaan nämä asennus- ja käyttöohjeet saunan omistajalle tai saunan hoidosta vastaavalle henkilölle. Lue käyttöohjeet huolellisesti ennen käyttöönottoa.

Kiuas on tarkoitettu lämmittämään saunahuone saunomislämpötilaan. Muuhun tarkoitukseen käyttö on kielletty.

Parhaat onnittelut hyvästä kiuasvalinnastanne!

Takuu:

- Perheikäytössä kiukaiden ja ohjauslaitteiden takuuaika on kaksi (2) vuotta.
- Yhteisöikäytössä kiukaiden ja ohjauslaitteiden takuuaika on yksi (1) vuosi.
- Laitosikäytössä oleville kiukaille ja ohjauslaitteille takuuaika on kolme (3) kuukautta.
- Takuu ei kata ohjeiden vastaisen asennuksen, käytön tai ylläpidon aiheuttamia vikoja.
- Takuu ei ole voimassa, jos kiukaassa käytetään muita kuin valmistajan suosittelemia kiuaskiviä.

SISÄLLYSLUETTELO

1. KÄYTTÖOHJE	5
1.1. Kiuaskivien latominen	5
1.1.1. Ylläpito	5
1.2. Saunahuoneen lämmittäminen.....	6
1.3. Kiukaan ohjauskeskus	6
1.4. Löylynheitto	6
1.5. Saunomisohjeita.....	6
1.6. Varoituksia	7
1.6.1. Symbolien selitykset.....	7
1.7. Vianetsintä.....	7
2. SAUNAHUONE	9
2.1. Saunahuoneen rakenne	9
2.1.1. Saunan seinien tummuminen	9
2.2. Saunahuoneen ilmanvaihto	10
2.3. Kiuasteho	10
2.4. Saunahuoneen hygienia.....	10
3. ASENNUSOHJE	11
3.1. Ennen asentamista	11
3.2. Kiukaan kiinnitys lattiaan.....	11
3.3. Suojakaide	11
3.4. Sähkökytkennät	11
3.4.1. Ohjauskeskuksen ja anturin asentaminen.....	12
3.4.2. Sähkökiukaan eristysresistanssi	12
4. VARAOSAT	14

Monterings- och bruksanvisningarna är avsedda för bastuns ägare eller den som ansvarar för skötseln av bastun samt för den elmontör som ansvarar för elinstallationerna. När bastuaggregatet monterats, skall montören överlåta dessa anvisningar till bastuns ägare eller till den som ansvarar för skötseln av bastun. Studera bruksanvisningarna noggrant innan aggregatet tas i bruk.

Aggregatet är avsedd för att värma upp bastun till lämplig bastubadstemperatur. Annan användning av aggregatet är förbjuden.

Våra bästa gratulationer till ett gott val av bastuaggregat!

Garanti:

- Garantitiden för de bastuaggregat och den kontrollutrustning som används i familjebastur är två (2) år.
- Garantitiden för de bastuaggregat och den kontrollutrustning som används i bastur i flerfamiljshus är ett (1) år.
- Garantitiden för de bastuaggregat och den kontrollutrustning som används i bastur på institutioner är tre (3) månader.
- Garantin täcker inte fel som uppstått på grund av installation, användning eller underhåll som strider mot anvisningarna.
- Garantin täcker inte fel som förorsakas av att andra bastustenar än sådana som rekommenderats av tillverkaren använts.

INNEHÅLL

1. BRUKSANVISNING	5
1.1. Stapling av bastustenar	5
1.1.1. Underhåll	5
1.2. Uppvärmning av bastu	6
1.3. Aggregatets styrenhet	6
1.4. Kastning av bad	6
1.5. Badanvisningar	6
1.6. Varningar	7
1.6.1. Symbolernas betydelse	7
1.7. Felsökning.....	7
2. BASTU	9
2.1. Bastuns konstruktion	9
2.1.1. Mörknande av bastuns väggar	9
2.2. Ventilation i bastun	10
2.3. Aggregat effekt.....	10
2.4. Bastuhygien	10
3. MONTERINGSANVISNING	11
3.1. Före montering	11
3.2. Montering på golv	11
3.3. Skyddsräcke	11
3.4. Elinstallation	11
3.4.1. Montering av styrenhet och givare	12
3.4.2. Elaggregatets isoleringsresistans	12
4. RESERVDELAR	14

These instructions for installation and use are intended for the owner or the person in charge of the sauna, as well as for the electrician in charge of the electrical installation of the heater. After completing the installation, the person in charge of the installation should give these instructions to the owner of the sauna or to the person in charge of its operation. Please read the instructions for use carefully before using the heater.

The heater is designed for the heating of a sauna room to bathing temperature. It is not to be used for any other purpose.

Congratulations on your choice!

Guarantee:

- The guarantee period for heaters and control equipment used in saunas by families is two (2) years.
- The guarantee period for heaters and control equipment used in saunas by building residents is one (1) year.
- The guarantee period for heaters and control equipment used in saunas by institutions is three (3) months.
- The guarantee does not cover any faults resulting from failure to comply with installation, use or maintenance instructions.
- The guarantee does not cover any faults resulting from the use of stones not recommended by the heater manufacturer.

CONTENTS

1. INSTRUCTIONS FOR USE	15
1.1. Piling of the Sauna Stones.....	15
1.1.1. Maintenance.....	15
1.2. Heating of the Sauna.....	16
1.3. Control Unit of Heater.....	16
1.4. Throwing Water on Heated Stones.....	16
1.5. Instructions for Bathing.....	16
1.6. Warnings.....	17
1.6.1. Symbols descriptions.....	17
1.7. Troubleshooting.....	17
2. SAUNA ROOM	19
2.1. Sauna Room Structure.....	19
2.1.1. Blackening of the Sauna Walls.....	19
2.2. Sauna Room Ventilation.....	20
2.3. Heater Output.....	20
2.4. Sauna Room Hygiene.....	20
3. INSTRUCTIONS FOR THE INSTALLATION	21
3.1. Prior to Installation.....	21
3.2. Fixing the heater on the floor.....	21
3.3. Safety Railing.....	21
3.4. Electrical Connections.....	22
3.4.1. Installation of Control Unit and Sensor.....	22
3.4.2. Electric Heater Insulation Resistance.....	23
4. SPARE PARTS	24

Diese Montage- und Gebrauchsanleitung richtet sich an den Besitzer der Sauna oder an die für die Pflege der Sauna verantwortliche Person, sowie an den für die Montage des Saunaofens zuständigen Elektromonteur. Wenn der Saunaofen montiert ist, wird diese Montage- und Gebrauchsanleitung an den Besitzer der Sauna oder die für die Pflege der Sauna verantwortliche Person übergeben. Lesen Sie vor Inbetriebnahme des Ofens die Bedienungsanleitung sorgfältig durch.

Der Ofen dient zum Erwärmen von Saunakabinen auf Saunatemperatur. Die Verwendung zu anderen Zwecken ist verboten.

Wir beglückwünschen Sie zu Ihrer guten Wahl!

Garantie:

- Die Garantiezeit für in Familiensaunen verwendete Saunaöfen und Steuergeräte beträgt zwei (2) Jahre.
- Die Garantiezeit für Saunaöfen und Steuergeräte, die in öffentlichen Saunen in Privatgebäuden verwendet werden, beträgt ein (1) Jahr.
- Die Garantiezeit für in öffentlichen Saunen verwendete Saunaöfen und Steuergeräte beträgt drei (3) Monate.
- Die Garantie deckt keine Defekte ab, die durch fehlerhafte Installation und Verwendung oder Missachtung der Wartungsanweisungen entstanden sind.
- Die Garantie kommt nicht für Schäden auf, die durch Verwendung anderer als vom Werk empfohlener Saunaofensteine entstehen.

INHALT

1. BEDIENUNGSANLEITUNG	15
1.1. Aufsichten der Saunaofensteine.....	15
1.1.1. Wartung.....	15
1.2. Erhitzen der Saunakabine.....	16
1.3. Steuergerät des Saunaofens.....	16
1.4. Aufguss.....	16
1.5. Anleitungen zum Saunen.....	16
1.6. Warnungen.....	17
1.6.1. Symbol Beschreibung.....	17
1.7. Störungen.....	17
2. SAUNAKABINE	19
2.1. Struktur der Saunakabine.....	19
2.1.1. Schwärzung der Saunawände.....	19
2.2. Belüftung der Saunakabine.....	20
2.3. Leistungsabgabe des Ofens.....	20
2.4. Hygiene der Saunakabine.....	20
3. ANLEITUNG FÜR DEN INSTALLATEUR	21
3.1. Vor der Montage.....	21
3.2. Montage des Saunaofens am Boden.....	21
3.3. Schutzgeländer.....	21
3.4. Elektroanschlüsse.....	22
3.4.1. Installation des Steuergeräts und des Fühlers.....	22
3.4.2. Isolationswiderstand des Elektrosaunaofens.....	23
4. ERSATZTEILE	24



Данная инструкция по установке и эксплуатации предназначена для владельца сауны либо ответственного за нее лица, а также для электрика, осуществляющего подключение каменки. После завершения установки эта инструкция должна быть передана владельцу сауны или лицу, ответственному за ее эксплуатацию. Тщательно изучите инструкцию по эксплуатации перед тем, как пользоваться каменкой.

Каменка разработана для нагрева парилки сауны до необходимой для парения температуры. Ее запрещается использовать в любых других целях.

Благодарим Вас за выбор нашей каменки!

Гарантия:

- Гарантийный срок для каменок и пультов управления, используемых в домашних (бытовых) саунах - 24 месяцев.
- Гарантийный срок для каменок и пультов управления, используемых в общественных (коммерческих) саунах - 12 месяца.
- Гарантия не распространяется на неисправности, вызванные нарушением инструкции по установке и эксплуатации.
- Гарантия не распространяется на неисправности, вызванные использованием камней, не отвечающих рекомендациям изготовителя каменки.

ОГЛАВЛЕНИЕ

1. ИНСТРУКЦИЯ ПО ЭКСПЛУАТАЦИИ	25
1.1. Укладка камней	25
1.1.1. Замена камней	25
1.2. Нагрев парилки	25
1.3. Пульт управления каменки	25
1.4. Пар в сауне	25
1.5. Руководства к парению	26
1.6. Меры предосторожности	26
1.6.1. Условные обозначения	26
1.7. Возможные неисправности	26
2. ПАРИЛЬНЯ	28
2.1. Устройство помещения сауны	28
2.1.1. Почернение стен сауны	28
2.2. Вентиляция помещения сауны	29
2.3. Мощность каменки	29
2.4. Гигиена сауны	29
3. РУКОВОДСТВА ПО МОНТАЖУ	30
3.1. Перед установкой	30
3.2. Крепление каменки к полу	30
3.3. Защитное ограждение	30
3.4. Электромонтаж	31
3.4.1. Установка пульта управления и датчика	31
3.4.2. Сопроотивление изоляции электрокаменки	31
4. ЗАПАСНЫЕ ЧАСТИ	32

1. KÄYTTÖOHJE

1.1. Kiuaskivien latominen

Kiuaskivien latomisella on suuri vaikutus kiukaan toimintaan (kuva 1).

Tärkeää tietoa kiuaskivistä:

- Sopiva kivikoko on halkaisijaltaan 5–10 cm.
- Käytä vain kiuaskiviksi tarkoitettuja lohkopintaisia kiviä. Sopivia kivimateriaaleja ovat peridotiitti, oliviinidiabaasi ja oliviini.
- **Keraamisten "kivien" ja pehmeiden vuolukivien käyttö on kielletty. Ne eivät sido riittävästi lämpöä kiuasta lämmitettäessä. Tämä saattaa johtaa vastusten rikkoutumiseen.**
- Huuhdo kiuaskivet kivipölystä ennen kiukaaseen latamista.

Huomioi kiviä latoessasi:

- Älä pudota kiviä kivitilaan.
- Älä kiillaa kiviä tiukasti vastusten väliin.
- Lado kivet väljästi, jotta ilma pääsee liikkumaan niiden välistä.
- Lado kivet siten, että niiden paino on toisten kivien, ei vastusten varassa.
- Älä tee kivistä kekoa kiukaan päälle.
- Kiukaan kivitilaan tai läheisyyteen ei saa laittaa mitään sellaisia esineitä tai laitteita, jotka muuttavat kiukaan läpi virtaavan ilman määrää tai suuntaa.

1. BRUKSANVISNING

1.1. Stapling av bastustenar

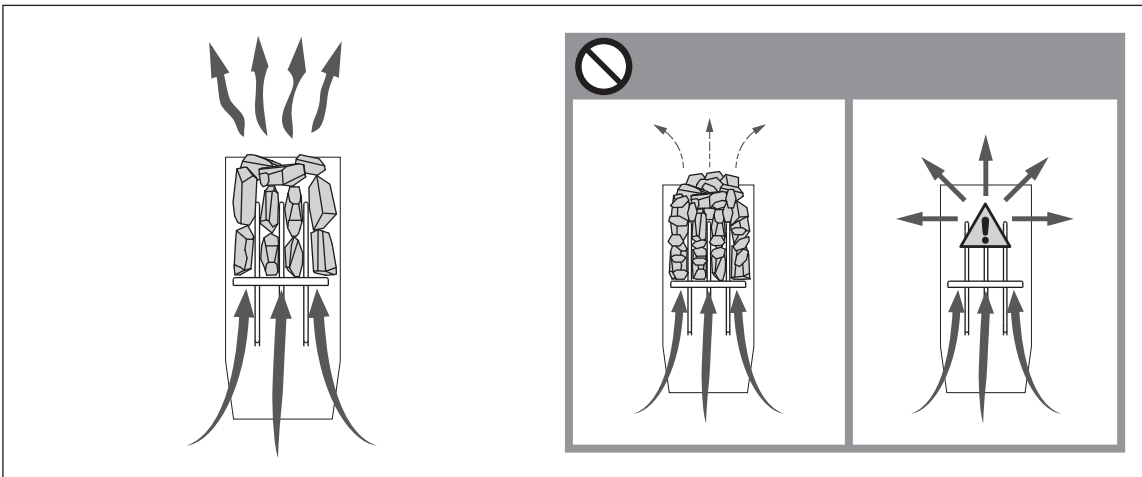
Staplingen av bastustenar har stor betydelse för bastuaggregatets funktion (bild 1).

Viktig information om bastustenar:

- Stenarna bör ha en diameter på 5–10 cm.
- Använd bara kantiga bastustenar med brutna ytor som är avsedda att användas i ett aggregat. Peridotit, olivindolerit and olivin är lämpliga stentyper.
- **Varken lätta porösa "stenar" av keramiska material eller mjuka täljstenar bör användas i aggregatet. Sådana stenar absorberar inte tillräckligt mycket värme när de värms upp. Detta kan göra att värmeelementen skadas.**
- Tvätta av damm från bastustenarna innan de staplas i aggregatet.

Observera följande när du staplar stenarna:

- Låt inte stenarna falla ner i stenutrymmet.
- Kila inte in stenar mellan värmeelementen.
- Stapla stenarna glest så att luft kan cirkulera mellan dem.
- Stapla bastustenarna så att de stödjer varandra och deras vikt inte upptas av värmeelementen.
- Stapla inte stenarna i en hög på aggregatet.
- Det är förbjudet att i aggregatets stenutrymme eller dess närhet placera föremål eller anordningar som ändrar mängden luft som passerar genom aggregatet eller ändrar luftens riktning.



Kuva 1. Kiuaskivien latominen
Bild 1. Stapling av bastustenar

1.1.1. Ylläpito

Voimakkaan lämmönvaihtelun vuoksi kiuaskivet rapautuvat ja murenevat käytön aikana. Lado kivet uudelleen vähintään kerran vuodessa, kovassa käytössä useammin. Poista samalla kivitilaan kertynyt kivijäte ja vaihda rikkoutuneet kivet. Näin varmistat, että kiukaan löylyominaisuudet säilyvät eikä ylikuumenemisen vaaraa synny.

1.1.1. Underhåll

Till följd av de kraftiga temperaturväxlingarna vittrar bastustenarna sönder under användning. Stenarna bör staplas om på nytt minst en gång per år, vid flitigt bruk något oftare. Avlägsna samtidigt skräp och smulor i botten av aggregatet och byt ut stenar vid behov. På det här sättet säkerställer du att aggregatets badegenskaper bibehålls och att ingen risk för överhettning uppstår.

1.2. Saunahuoneen lämmittäminen

Kiuas ja kivet tuottavat ensimmäisellä käyttökerralla hajuja, joiden poistamiseksi on järjestettävä saunahuoneeseen hyvä tuuletus.

Jos kiuas on teholtaan sopiva saunahuoneeseen, hyvin lämpöeristetty saunahuone lämpenee käyttökuntoon noin tunnissa (▷2.3.). Kiuaskivet kuumenevat yleensä samassa ajassa kuin saunahuonekin. Sopiva lämpötila saunahuoneessa on noin 65–80 °C.

1.3. Kiukaan ohjauskeskus

L-mallin kiukaat tarvitsevat erillisen ohjauskeskuksen C260, joka koostuu ohjausyksiköstä C260VKK, tehoyksiköstä C260K sekä anturista.

Tutustu ohjauskeskuksen mukana toimitettavaan käyttöohjeisiin.



Aina ennen kiukaan päällekytkentää tulee tarkastaa, ettei kiukaan päällä tai lähietäisyydellä ole mitään tavaroita. ▷ 1.6.

1.4. Löylynheitto

Saunan ilma kuivuu, kun saunaa lämmitetään. Tämän vuoksi on tarpeen lisätä ilmankosteutta heittämällä vettä kiukaan kiville. Jokainen ihminen kokee lämmön ja kosteuden vaikutuksen omalla tavallaan – kokeilemalla löydät itsellesi sopivan lämpötilan ja ilmankosteuden.



Älä heitä löylyä silloin, kun joku on kiukaan läheisyydessä, koska kuuma vesihöyry voi aiheuttaa palovammoja. Käytä löylykauhaa, jonka tilavuus on korkeintaan 0,2 litraa.

Löylyvetenä tulee käyttää vettä, joka täyttää talousveden laatuvaatimukset (taulukko 1). Löylyvedessä voi käyttää ainoastaan löylyveteen tarkoitettuja hajusteita. Noudata hajusteen mukana toimitettuja ohjeita.

1.2. Uppvärmning av bastu

Första gången aggregatet och stenarna värms upp avger de lukter som bör avlägsnas genom god ventilation.

Om aggregatets effekt är lämplig för bastun, värms en välisolerad bastu upp på ca 1 timme (▷2.3.). När bastun är varm är också bastustenarna i regel så varma att man kan kasta bad. Lämplig temperatur i bastun är ca 65–80 °C.

1.3. Aggregatets styrenhet

Aggregaten av modell L kräver en separat styrcentral C260 som består av en styrenhet C260VKK, en strömenhet C260K samt en givare.

Bekanta dig med användaranvisningar som följer med styrenheten.



Innan man kopplar på aggregatet, måste man alltid kolla att det inte finns några brännbara varor på aggregatet eller i omedelbare närområdet av aggregatet. ▷ 1.6.

1.4. Kastning av bad

Luften i bastun blir torrare när den värms upp. För att uppnå lämplig luftfuktighet är det nödvändigt att kasta bad på de heta stenarna. Varje människa upplever värme och fuktighet på olika sätt – genom att pröva dig fram hittar du en temperatur och luftfuktighet som passar dig.



Kasta inte bad när någon är i närheten av aggregatet, eftersom den heta ångan kan orsaka brännskador. Badskopan skall rymma högst 0,2 l.

Vattnet som kastas på bastustenarna skall uppfylla kvalitetskraven på bruksvatten (tabell 1). Endast doftämnen som är avsedda för bastubadvatten får användas. Följ förpackningens anvisningar.

Veden ominaisuus Vattenegenskap	Vaikutukset Effekt	Suositus Rekommendation
Humuspitoisuus Humuskoncentration	Väri, maku, saostumat Färg, smak, utfällningar	< 12 mg/l
Rautapitoisuus Järnkoncentration	Väri, haju, maku, saostumat Färg, lukt, smak, utfällningar	< 0,2 mg/l
Mangaanipitoisuus (Mn) Mangan (Mn)	Väri, haju, maku, saostumat Färg, lukt, smak, utfällningar	< 0,10 mg/l
Kovuus: tärkeimmät aineet kalkki eli kalsium (Ca) ja magnesium (Mg) Hårdhet: de viktigaste ämnena är magnesium (Mg) och kalk, dvs. kalcium (Ca)	Saostumat Utfällningar	Ca: < 100 mg/l Mg: < 100 mg/l
Kloridipitoinen vesi Kloridinhållande vatten	Korroosio Korrosion	Cl: < 100 mg/l
Klooripitoinen vesi Klorerat vatten	Terveysriski Hälsorisk	Käyttö kielletty Förbjudet att använda
Merivesi Havsvatten	Nopea korroosio Snabb korrosion	Käyttö kielletty Förbjudet att använda
Arseeni- ja radonpitoisuudet Arsenik- och radonkoncentration	Terveysriski Hälsorisk	Käyttö kielletty Förbjudet att använda

Taulukko 1. Veden laatuvaatimukset

Tabell 1. Krav på vattenkvaliteten

1.5. Saunomisohteita

- Aloita saunominen peseytymällä.
- Istu löylyssä niin kauan, kuin tuntuu mukavalta.
- Unohda kiire ja rentoudu.
- Hyviin saunatapoihin kuuluu, että huomioit muut saunojat häiritsemättä heitä äänekkäällä käytökselläsi.
- Älä aja muita lauteilta liiallisella löylynheitolla.
- Jäähdytä eli vilvoittele ihoasi. Jos olet terve, voit nauttia vilvoittelun yhteydessä uimisesta.
- Peseydy saunomisen lopuksi.
- Lepäile ja anna olosi tasaantua. Nauti neste-tasapainon palauttamiseksi raikasta juomaa.

1.6. Varoituksia

- Pitkäaikainen oleskelu kuumassa saunassa nostaa kehon lämpötilaa, mikä saattaa olla vaarallista.
- Varo kuumaa kiuasta. Kiukaan kivet ja metalliosat kuumenevat ihoa polttaviksi.
- Estä lasten pääsy kiukaan läheisyyteen.
- Älä jätä lapsia, liikuntarajoitteisia, sairaita tai heikkokuntoisia saunomaan ilman valvontaa.
- Selvitä saunomiseen liittyvät terveydelliset rajoitteet lääkärin kanssa.
- Keskustele neuvolassa pienten lasten saunottamisesta.
- Liiku saunassa varovasti, koska lauteet ja lattiat saattavat olla liukkaita.
- Älä mene kuumaan saunaan huumaavien aineiden (alkoholi, lääkkeet, huumeet ym.) vaikutuksen alaisena.
- Älä nuku lämmitetyssä saunassa.
- Meri- ja kostea ilmasto saattavat syövyttää kiukaan metallipintoja.
- Älä käytä saunaa vaatteiden tai pyykkien kuivaushuoneena palovaaran vuoksi. Sähkölaitteetkin saattavat vioittua runsaasta kosteudesta.

1.6.1. Symbolien selitykset



Lue käyttöohje.



Ei saa peittää.

1.7. Vianetsintä



Kaikki huoltotoimet on annettava koulutetun sähköalan ammattilaisen tehtäväksi.

Kiuas ei lämpene.

- Tarkista, että kiukaan sulakkeet sähkötaulussa ovat ehjät.
- Tarkista, että kiukaan liitäntäkaapeli on kytketty (▷3.4.).
- Tarkista, että ohjauspaneeliin asetettu lämpötila on korkeampi kuin saunan lämpötila.
- Tarkista, ettei ylikuumenemissuoja ole lauennut.

1.5. Badanvisningar

- Börja bastubadandet med att tvätta dig.
- Sitt i bastun så länge det känns behagligt.
- Glöm all jäkt och koppla av.
- Det hör till god bastused att ta hänsyn till andra badare, t.ex. genom att undvika högljutt och störande beteende.
- Kör inte bort andra badare genom att kasta alltför mycket bad.
- Svalka dig emellanåt i duschen eller i frisk luft, eftersom huden blir uppvärmd. Om du är frisk kan du svalka kroppen genom att simma.
- Avsluta bastubadandet med att tvätta dig.
- Vila och låt kroppen återhämta sig och återfå normal temperatur. Drick något fräscht och läskande för att återställa vätskebalansen.

1.6. Varningar

- Långvarigt badande i en het bastu höjer kroppstemperaturen och kan vara farligt.
- Se upp för aggregatet när det är uppvärmt – bastustenarna och ytterhöljet kan orsaka brändskador på huden.
- Låt inte barn komma nära bastuaggregatet.
- Barn, rörelsehindrade, sjuka och personer med svag hälsa får inte lämnas ensamma i bastun.
- Eventuella begränsningar i samband med bastubad bör utredas i samråd med läkare.
- Småbarns bastubadande bör diskuteras med mödrarådgivningen.
- Rör dig mycket försiktigt i bastun, eftersom bastulave och golv kan vara hala.
- Gå inte in i en het bastu om du är påverkad av berusningsmedel (alkohol, mediciner, droger o.d.).
- Sov inte i en uppvärmd bastu.
- Havsluft och fuktig luft i allmänhet kan orsaka korrosion på aggregatets metallytor.
- Använd inte bastun som torkrum för tvätt – det medför brandfara! Elinstallationerna kan dessutom ta skada av riklig fukt.

1.6.1. Symbolernas betydelse



Läs bruksanvisningen.



Får ej täckas.

1.7. Felsökning



Allt servicearbete måste lämnas till professionell underhållspersonal.

Aggregatet värms inte upp.

- Kontrollera att aggregatets säkringar i elskåpet är hela.
- Kontrollera att aggregatets anslutningskabel har kopplats (▷3.4.).
- Kontrollera att styrpanelen har ställts in på en temperatur som överstiger rumstemperaturen.
- Kontrollera att inte överhettningsskyddet utlösts. Då fungerar klockan, men aggregatet värms inte upp.

Saunahuone lämpenee hitaasti. Kiukaalle heitetty vesi jäädyttää kivet nopeasti.

- Tarkista, että kiukaan sulakkeet sähkötaulussa ovat ehjät.
- Tarkista, että kaikki vastukset hehkuvat kun kiuas on päällä.
- Säädä lämpötila korkeammaksi.
- Tarkista, ettei kiukaan teho ole liian pieni (▷2.3.).
- Tarkista kiuaskivet (▷1.1.). Liian tiheä ladonta, kivien painuminen ajan mittaan tai vääränlaiset kiuaskivet voivat estää ilmankierron kiukaassa, mikä puolestaan heikentää lämmitystehoa.
- Tarkista, että saunahuoneen ilmanvaihto on järjestetty oikein (▷2.2.).

Saunahuone lämpenee nopeasti, mutta kivet eivät ehdi lämmetä. Kiukaalle heitetty vesi ei höyrysty, vaan valuu kivitilan läpi.

- Tarkista, ettei kiukaan teho ole liian suuri (▷2.3.).
- Tarkista, että saunahuoneen ilmanvaihto on järjestetty oikein (▷2.2.).

Paneeli tai muu materiaali kiukaan lähellä tummuu nopeasti.

- Tarkista, että suojaetäisyysvaatimukset täyttyvät (▷3.1.).
- Tarkista kiuaskivet (▷1.1.). Liian tiheä ladonta, kivien painuminen ajan mittaan tai vääränlaiset kiuaskivet voivat estää ilmankierron kiukaassa, mikä voi johtaa rakenteiden ylikuumenemiseen.
- Katso myös kohta 2.1.1.

Kiuas tuottaa hajua.

- Katso kohta 1.2.
- Kuuma kiuas saattaa korostaa ilmaan sekoittuneita hajuja, jotka eivät kuitenkaan ole peräisin saunasta tai kiukaasta. Esimerkkejä: maalit, liimat, lämmitysöljy, mausteet.

Bastun värms upp långsamt. Det vatten som slängs på aggregatet kyler ner stenarna snabbt.

- Kontrollera att aggregatets säkringar i elskåpet är hela.
- Kontrollera att alla värmeelement glöder när aggregatet är på.
- Höj temperaturen.
- Kontrollera att inte aggregatets effekt är för låg (▷2.3.).
- Kontrollera bastustenarna (▷1.1.). Om stenarna staplats för tätt, sjunker ner med tiden eller fel typ av bastustenar har använts, kan detta förhindra luftcirkulationen i aggregatet, vilket försämrar uppvärmningseffekten.
- Kontrollera att bastuns luftcirkulation ordnats på rätt sätt (▷2.2.).

Bastun värms upp snabbt, men stenarna hinner inte bli varma. Det vatten som slängs på aggregatet förångas inte, utan rinner igenom stenutrymmet.

- Kontrollera att inte aggregatets effekt är för stor (▷2.3.).
- Kontrollera att bastuns luftcirkulation ordnats på rätt sätt (▷2.2.).

Panelen eller annat material nära aggregatet blir snabbt mörkare.

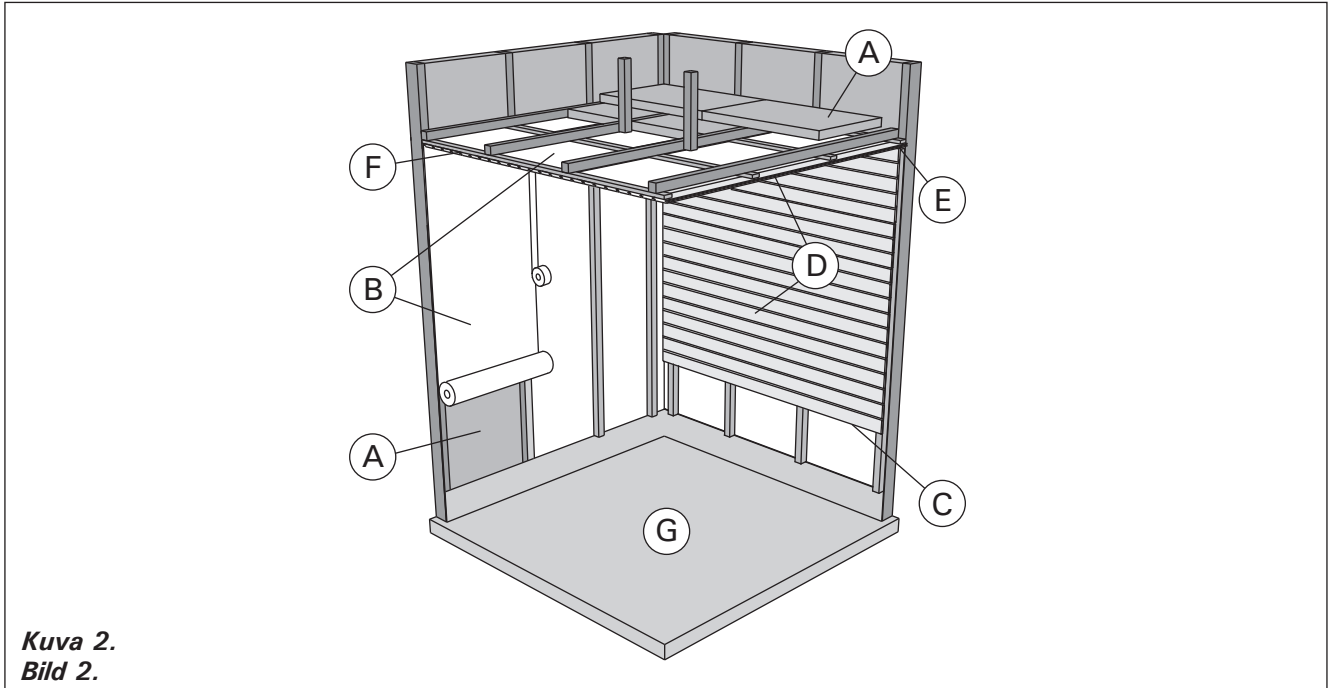
- Kontrollera att kraven på säkerhetsavstånd uppfylls (▷3.1.).
- Kontrollera bastustenarna (▷1.1.). Om stenarna staplats för tätt, sjunker ner med tiden eller fel typ av bastustenar har använts, kan detta förhindra luftcirkulationen i aggregatet, vilket kan leda till att konstruktionerna överhettas.
- Se även avsnitt 2.1.1.

Aggregatet luktar.

- Se avsnitt 1.2.
- Den heta aggregatet kan förstärka lukter som finns i luften, men som ändå inte har sitt ursprung i bastun eller aggregatet. Exempel: målarfärg, lim, uppvärmningsolja, kryddor.

2. SAUNAHUONE

2.1. Saunahuoneen rakenne



Kuva 2.
Bild 2.

- A. Eristevilla, paksuus 50–100 mm. Saunahuone tulee eristää huolellisesti, jotta kiuasteho voidaan pitää kohtuullisen pienenä.
- B. Kosteussulku, esim. alumiinipaperi. Aseta paperin kiiltävä puoli kohti saunan sisätilaa. Teippaa saumat tiiviiksi alumiiniteipillä.
- C. Noin 10 mm tuuletusrako kosteussulun ja paneelin välissä (suositus).
- D. Pienimassainen 12–16 mm paksu paneelilauta. Selvitä ennen paneloinnin aloittamista laitteiden sähköjohdotukset sekä kiukaan ja lauteiden vaatimat vahvistukset seinissä.
- E. Noin 3 mm tuuletusrako seinä- ja kattopaneelin välissä.
- F. Saunan korkeus on tavallisesti 2100–2300 mm. Vähimmäiskorkeus riippuu kiukaasta (katso taulukko 2). Ylälauteen ja katon välin tulisi olla enintään 1200 mm.
- G. Käytä keraamisia lattiapäällysteitä ja tummia sauma-aineita. Kivistä irronnut kiviaines ja löylyveden epäpuhtaudet saattavat liata ja/tai vaurioittaa herkkiä lattiapäällysteitä.

HUOM! Selvitä paloviranomaisten kanssa mitä palomuurin osia saa eristää. Käytössä olevia hormeja ei saa eristää.

HUOM! Suoraan seinään tai katon pinnalle asennettu kevytsuojaus voi aiheuttaa palovaaran.

2.1.1. Saunan seinien tummuminen

Saunahuoneen puupintojen tummuminen ajan mittaan on normaalia. Tummumista saattavat nopeuttaa

- auringonvalo
- kiukaan lämpö
- seinäpintoihin tarkoitettut suoja-aineet (suoja-aineet kestävät huonosti lämpöä)
- kiukaan kivistä mureneva ja ilmavirtauksien mukana nouseva hienojakoinen kiviaines.

2. BASTU

2.1. Bastuns konstruktion

- A. Isoleringssull, tjocklek 50–100 mm. Bastun bör isoleras omsorgsfullt för att kunna hålla bastuaggregatets effekt relativt låg.
- B. Fuktspärr, t.ex. folie. Placera foliens glatta yta mot bastuns inre. Tejpa fogarna tätta med aluminiumtejp.
- C. Cirka 10 mm bred ventilationsspringa mellan fuktspärr och panel (rekommendation).
- D. Lätt panel i 12–16 millimeters tjocklek. Utred anläggningarnas elanslutningar innan panelningen inleds, samt väggförstärkningar som aggregatet och lavarna kräver.
- E. Cirka 3 mm bred ventilationsspringa mellan vägg- och takpanel.
- F. Bastuns höjd är normalt 2100–2300 mm. Minimihöjden beror på aggregatet (se tabell 2). Avståndet mellan övre lave och taket är maximalt 1200 mm.
- G. Använd keramisk golvbeläggning och mörk fogmassa. Stenmaterial som lossat från stenarna och orenheter från badvattnet kan smutsa och/eller skada känsligt golv.

OBS! Konsultera brandmyndigheterna om vilka delar av brandväggen får isoleras. Rökkanaler i användning får inte isoleras.

OBS! En direkt på väggen eller i taket monterad tändskyddande beklädnad kan orsaka brandfara.

2.1.1. Mörknande av bastuns väggar

Det är normalt att träytorna inne i bastun mörknar med tiden. Mörknandet kan för snabbas av

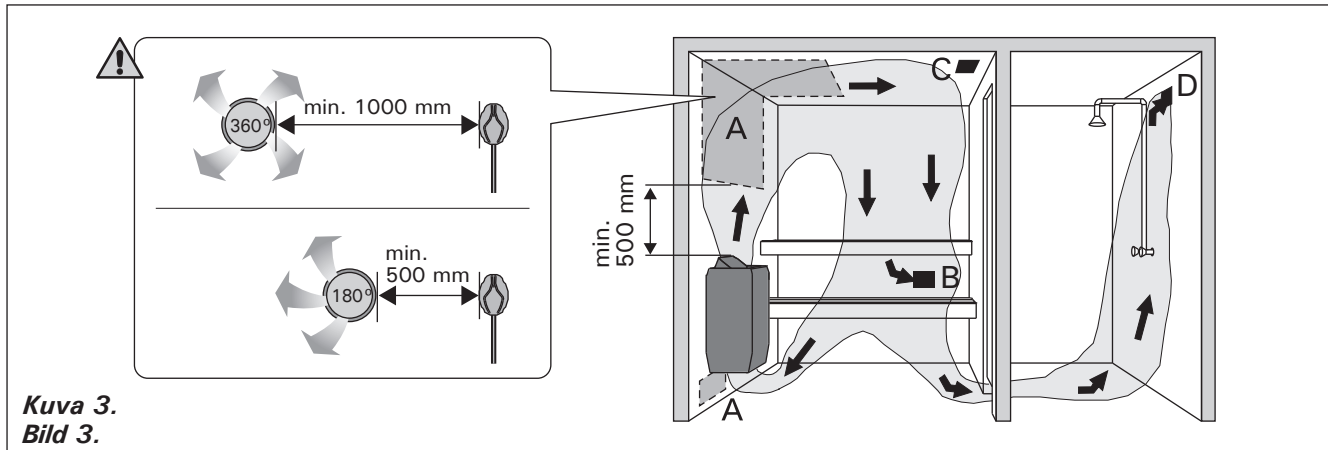
- solljus
- värmen från aggregatet
- skyddsmedel avsedda för väggytor (skyddsmedel tål värme dåligt)
- finfördelat stenmaterial som smulats från stenarna och förts med luftströmningar.

2.2. Saunahuoneen ilmanvaihto

Saunahuoneen ilman tulisi vaihtua kuusi kertaa tunnissa. Kuvassa 3 on esimerkkejä saunahuoneen ilmanvaihtoratkaisuista.

2.2. Ventilation i bastun

Luften i bastun borde bytas sex gånger per timme. Bild 3 visar exempel på ventilation av bastun.



Kuva 3.
Bild 3.

- A. Tuloilmaventtiilin sijoitusalue. Jos ilmanvaihto on koneellinen, sijoita tuloilmaventtiili kiukaan yläpuolelle. Jos ilmanvaihto on painovoimainen, sijoita tuloilmaventtiili kiukaan alapuolelle tai viereen. Tuloilmaputken halkaisijan tulee olla 50–100 mm. **Älä sijoita tuloilmaventtiiliä siten, että ilmavirta viilentää lämpöanturia (▷3.4.1.)!**
- B. Poistoilmaventtiili. Sijoita poistoilmaventtiili mahdollisimman kauas kiukaasta ja lähelle lattiaa. Poistoilmaputken halkaisijan tulisi olla kaksi kertaa tuloilmaputken halkaisijaa suurempi.
- C. Mahdollinen kuivatusventtiili (suljettu lämmittämisen ja saunomisen aikana). Saunan voi kuivattaa myös jättämällä oven auki saunomisen jälkeen.
- D. Jos poistoilmaventtiili on pesuhuoneen puolella, saunan oven kynnyksraon tulee olla vähintään 100 mm. Koneellinen poistoilmanvaihto pakollinen.

2.3. Kiuasteho

Kun seinät ja katto ovat paneelipintaiset ja paneelien takana on riittävä eristys, kiukaan teho määritetään saunan tilavuuden mukaan. Eristämättömät seinäpinnat (tiili, lasitiili, lasi, betoni, kaakeli yms.) lisäävät kiuastehon tarvetta. Lisää saunan tilavuuteen 1,2 m³ jokaista eristämätöntä seinäpintaneliötä kohti. Esim. 10 m³ saunahuone, jossa on lasiovi vastaa tehontarpeeltaan n. 12 m³ saunahuonetta. Jos saunahuoneessa on hirsiseinät, kerro saunan tilavuus luvulla 1,5. Valitse oikea kiuasteho taulukosta 2.

2.4. Saunahuoneen hygienia

Suosittellemme käyttämään saunoessa laudeliinoja, jotta hiki ei valuisi lauteille.

Vähintään puolen vuoden välein kannattaa saunan lauteet, seinät ja lattia pestä perusteellisesti. Käytä juuriharjaa ja saunanpesuainetta.

Pyyhi kiuas pölystä ja liasta kostealla liinalla. Poista kalkkitahrat kiukaasta 10 % sitruunahappoliuoksella ja huuhtele.

- A. Placering av tilluftsventil. Om ventilationen är maskinell placeras tilluftsventilen ovanför aggregatet. Vid självdragsventilation placeras tilluftsventilen under eller bredvid aggregatet. Tilluftsroret bör ha en diameter på 50–100 mm. **Placera inte tilluftsventilen så att luftströmmen kyler ner temperaturgivaren (▷3.4.1.)!**
- B. Frånluftsventil. Placera frånluftsventilen så långt från aggregatet och så när golvet som möjligt. Frånluftsroret bör ha en diameter som är två gånger större än tilluftsrorets.
- C. Eventuell torkventil (stängd under uppvärmning och bad). Bastun kan också torkas genom att lämna dörren öppen efter badandet.
- D. Om frånluftsventilen är i badrummet bör bastudörren ha en springa på minst 100 mm nertill. Maskinell frånluftsventilation obligatorisk.

2.3. Aggregateffekt

När väggarna och taket är panelade och det finns en tillräcklig isolering bakom panelerna fastställs effekten enligt bastuns yta. Väggtyper utan isolering (tegel, glas, betong, kakel osv.) kräver ökad aggregateffekt. Lägg till 1,2 m³ till bastuns yta för varje kvadrat väggyta utan isolering. T.ex. en bastu med glasdörr på 10 m³ motsvarar ca 12 m³ till effektbehovet. Om bastun har stockväggar multipliceras bastuns yta med 1,5. Välj rätt aggregateffekt i tabell 2.

2.4. Bastuhygien

Vi rekommenderar att sitthanddukar används i bastun så att inte svett rinner på lavarna.

Tvätta bastuns lavar, väggar och golv omsorgsfullt med minst ett halv års mellanrum. Använd skurborste och tvättmedel för bastu.

Torka damm och smuts av aggregatet med en fuktig duk. Avlägsna kalkfläckar från aggregatet med 10 % citronsyrelösning och skölj.

3. ASENNUSOHJE

3.1. Ennen asentamista

Ennen kuin ryhdyt asentamaan kiuasta, tutustu asennusohjeeseen ja tarkista seuraavat asiat:

- Kiuas kiuas on teholtaan ja tyypiltään sopiva ko. saunahuoneeseen.

Taulukon 2 antamia saunan tilavuusarvoja ei saa ylittää eikä alittaa. Katso kohta 2.3.

- Hyvälaatuisia kiuaskiviä on riittävä määrä.
- Syöttöjännite on sopiva kiukaalle.
- Kiukaan asennuspaikka täyttää kuvassa 4 ja taulukossa 2 annetut suojat etäisyyksien vähimmäisarvot.

Arvoja on ehdottomasti noudatettava, koska niistä poikkeaminen aiheuttaa palovaaran.

- Saunaan saa asentaa ainoastaan yhden sähkökiukaan.
- Kiuas on asennettava niin, että varoitustekstit ovat helposti luettavissa asennuksen jälkeen.
- L-kiukaita ei ole hyväksytetty seinä- tai lattiasyvennykseen asennettavaksi.

3.2. Kiukaan kiinnitys lattiaan


Kiuas kiinnitetään lattiaan kahdesta jalasta, jaloissa olevista kiinnityskohdista.

Ennen kiukaan kiinnitystä on huomioitava vähimmäissuojatäisyydet palaviin materiaaleihin. Katso taulukko 2 sekä kuva 4.

3.3. Suojakaide

Jos kiukaan ympärille tehdään suojakaide, on noudatettava kuvassa 4 annettuja suojatäisyyksiä.

3.4. Sähkökytkennät

 Kiukaan saa liittää sähköverkkoon vain siihen oikeutettu ammattitaitoinen sähköasentaja voimassaolevien määräysten mukaan.

3. MONTERINGSANVISNING

3.1. Före montering

Innan du börjar montera aggregatet bör du bekanta dig med monteringsanvisningarna och kontrollera följande saker:

- Aggregatets effekt är lämplig med tanke på bastuns storlek.

De volymer som anges i tabell 2 får inte överskridas eller underskridas. Se punkt 2.3.

- Det finns en tillräcklig mängd lämpliga bastustenar.
- Driftspänningen är den rätta för aggregatet.
- Placeringen av aggregatet uppfyller de minimiavstånd som anges i bild 4 och tabell 2.

Avstånden måste ovillkorligen följas. Om säkerhetsavståndet är alltför litet uppstår brandfara.

- Endast ett aggregat får monteras i en bastu.
- Aggregatet måste monteras på så sätt att det är lätt att läsa varningstexterna efter monteringen.
- L-modellerna är inte godkända för montering i väggnisch eller i golvfördjupning.

3.2. Montering på golv

Aggregatets ben har två fästpunkter för fästning vid golvet.

Innan montering påbörjas bör du kontrollera minimiavstånden till brännbara material. Se tabell 2 samt bild 4.

3.3. Skyddsräcke

Om ett skyddsräcke monteras runt aggregatet, måste de i bild 4 angivna säkerhetsavstånden iaktas.

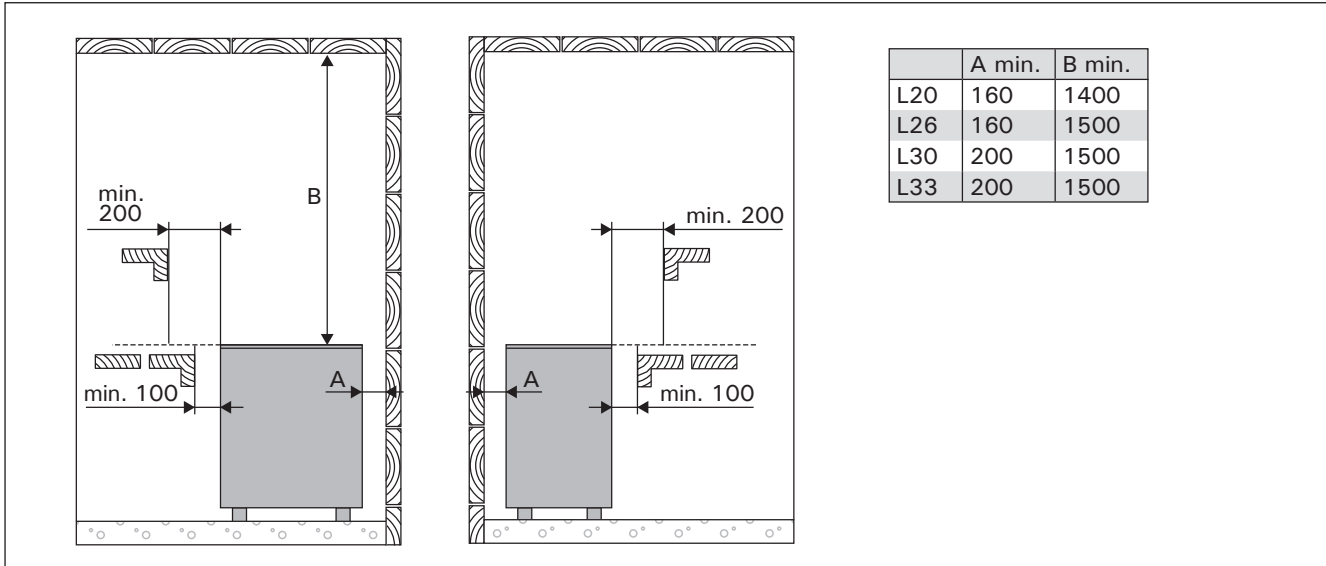
3.4. Elinstallation

 Endast en auktoriserad elmontör får – under iakttagande av gällande bestämmelser – ansluta aggregatet till elnätet.

Typ Typpi	Teho Effekt	Ryhmäteho Grupp-effekt	Saunahuone Bastu		Kaapelit Kablar				Sulake Säkring		
			Tilavuus Volym	Korkeus Höjd	Keskuksele/ Till centralen	Kiukaalle/ Till aggregatet	Liitäntäjohto kiukaalle/ Anslutnings- kabel till aggregatet	Anturille/ Till sensoret	Etusulake/ Primär- säkring	Ryhmä- sulake/ Grupp- säkring	
Leveys Bredd 500 mm Syvyys Djup 900 mm Korkeus Höjd 730 mm Paino Vikt 60 kg Kiviä Stenar 100 kg	kW	kW	min. m ³	max m ³	min. mm	mm ²	mm ²	mm ²	mm ²	A	A
L20	20	10,0	18	30	2100	5 x 10	5 x 2,5	5 x 2,5	4 x 0,25	3 x 35	3 x 16
L26	26	13,0	30	46	2200	5 x 16	5 x 6	5 x 2,5	4 x 0,25	3 x 50	3 x 25
L30	30	15,0	40	56	2200	5 x 16	5 x 6	5 x 2,5	4 x 0,25	3 x 50	3 x 25
L33	33	16,5	46	66	2200	5 x 16	5 x 6	5 x 2,5	4 x 0,25	3 x 50	3 x 25

Taulukko 2. L-kiukaan asennustiedot

Tabell 2. Monteringsdata för L-aggregat



Kuva 4. Minimisuojaetäisyydet (mitat millimetreinä)

Bild 4. Minimisäkerhetsavstånd (måttan i millimeter)

- Kiuas liitetään puolikiinteästi saunan seinällä olevaan kytkentärasiaan. Kytkentärasian on oltava roiskevedenpitävä ja sen korkeus lattiasta saa olla korkeintaan 500 mm.
- Liitäntäkaapelina tulee käyttää kumikaapelityyppiä HO7RN-F tai vastaavaa. **HUOM! PVC-eristeisen johdon käyttö kiukaan liitäntäkaapelina on kielletty sen lämpöhaurauden takia.**
- Jos liitäntä- tai asennuskaapelit tulevat saunaan tai saunan seinien sisälle yli 1000 mm korkeudelle lattiasta, tulee niiden kestää kuormitettuna vähintään 170 °C lämpötila (esim. SSJ). Yli 1 000 mm korkeudelle saunan lattiasta asennettavien sähkölaitteiden tulee olla hyväksytyjä käytettäväksi 125 °C ympäristölämpötilassa (merkintä T125).
- Kytkentäkaaviot ovat ohjauskeskuksen asennusohjeessa.
- Tarkempia ohjeita poikkeaviin asennuksiin antavat paikalliset sähköviranomaiset.

3.4.1. Ohjauskeskuksen ja anturin asentaminen

Tutustu ohjauskeskuksen mukana toimitettaviin asennus- ja käyttöohjeisiin.



Anturi on asennettava täsmälleen sille määrättyyn paikkaan, jotta kiuas toimisi oikein.



Saunan tuloilmaventtiili ei saa olla lämpöanturin lähellä. Ilmavirta venttiilin lähellä viilentää anturia, jolloin ohjauskeskus saa anturilta väärää tietoa saunan lämpötilasta. Tämän seurauksena kiuas voi ylikuumentua. Tuloilmaventtiilin vähimmäisetäisyys lämpöanturista:

- suuntaamaton venttiili: 1 000 mm
 - anturista poispäin suunnattu venttiili: 500 mm
- Anturi on asennettava ohjeessa määrättyyn paikkaan. Jos vähimmäisetäisyys ei täyty, on ilmanvaihtoa muutettava.**

3.4.2. Sähkökiukaan eristysresistanssi

Sähköasennusten lopputarkastuksessa saattaa kiukaan eristysresistanssimittauksessa esiintyä ”vuotoa”. Tämä johtuu siitä, että vastusten eristeaineeseen on imeytynyt ilmassa olevaa kosteutta (varas-

- Aggregatet monteras halvfast till en kopplingsdosa på bastuns vägg. Kopplingsdosan skall vara sköljtätt och placeras högst 500 mm över golvytan.
- Anslutningskabeln skall vara gummikabel typ HO7RN-F eller motsvarande. **OBS! Det är förbjudet att använda anslutningskabel med PVC-isolering, eftersom PVC:n är värmeskor.**
- Om anslutnings- eller nätkablarna placeras på mer än 1000 mm:s höjd på eller i bastuväggarna, skall de under belastning tåla minst 170 °C (t.ex. SSJ). Elutrustning som placeras högre än 1 000 mm ovanför bastugolvet skall vara godkänd för användning i 125 °C (märkning T125).
- Kopplingsschemana finns i monteringsanvisningarna för styrenheten.
- Närmare anvisningar för avvikande monterings sätt ges av de lokala elmyndigheterna.

3.4.1. Montering av styrenhet och givare

Med styrenheten följer detaljerade monteringsanvisningar för enheten och givare.



För att aggregatet skall fungera rätt, bör givaren placeras exakt på den angivna platsen.



Bastuns tilluftsventil får inte vara nära temperaturgivaren. Luftflödet nära ventilen kyler ner givaren och ger därmed felaktiga temperaturindikationer till styrenheten. Det kan innebära att aggregatet överhettas. Minimiatståndet mellan tilluftsventilen och temperaturgivaren:

- runtomstrålande ventil: 1 000 mm
 - ventil som är riktad bort från givaren: 500 mm
- Givaren ska monteras på det ställe som anges i anvisningen. Om minimiatståndet inte uppfylls, måste ventilationen ändras.**

3.4.2. Elaggregatets isoleringsresistans

Vid slutgranskningen av elinstallationerna kan det vid mätningen av aggregatets isoleringsresistans förekomma ”läckage”, till följd av att fukt från luften trängt in i värmemotståndens isoleringsmaterial

FI

tointi/kuljetus). Kosteus poistuu vastuksista parin lämmityskerran jälkeen.



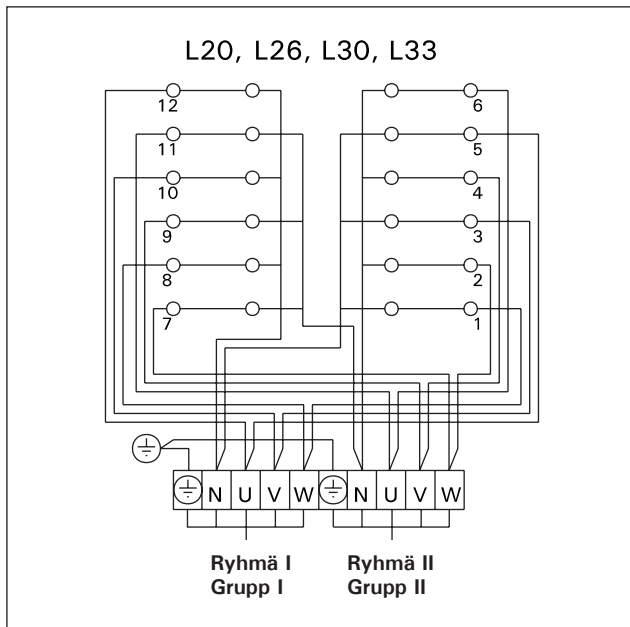
Älä kytke sähkökiukaan tehonsyöttöä vikavirtakytkimen kautta!

SV

(lager/transport). Fukten försvinner ur motstånden efter några uppvärmningar.



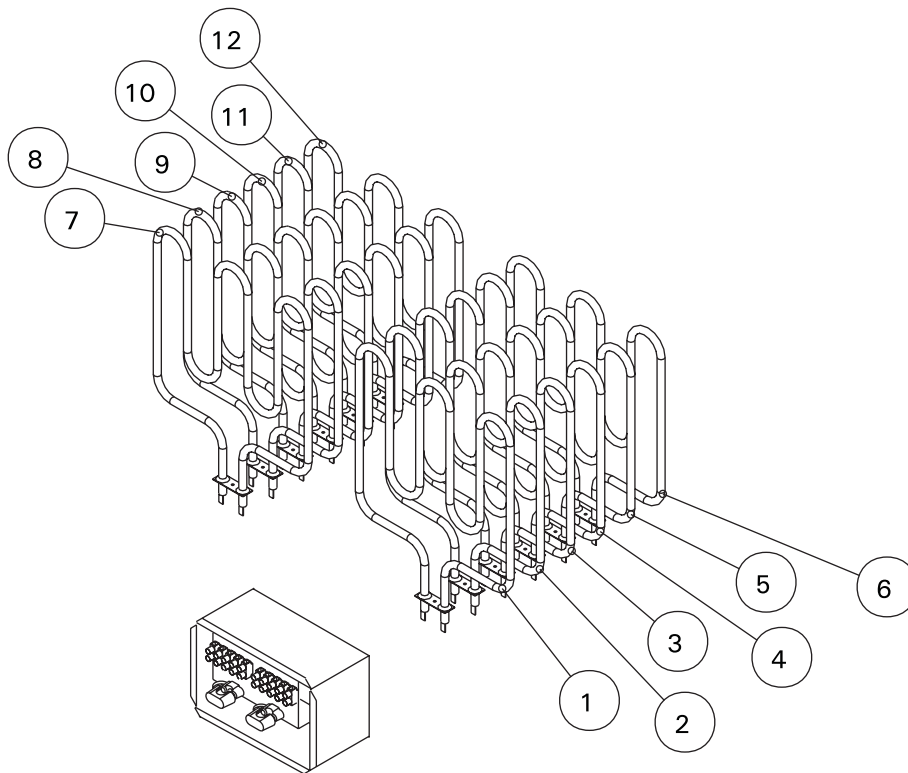
Anslut inte aggregatets strömmatning via jordfelsbrytare!



Kuva 5. Kiukaan sähkökytkennät
Bild 5. Aggregatets elinstallationer

4. VARAOSAT

4. RESERVDELAR



Malli Modell	Vastus/osanumero Värmeelement/Beteckning				
	1750 W/240 V ZSK-732	2000 W/240 V ZSL-313	2500 W/230 V ZSL-314	2670 W/240 V ZSL-316	3000 W/240 V ZSL-318
L20	1-12				
L26		1, 3, 5, 7, 9, 11	2, 4, 6, 8, 10, 12		
L30			1-12	(1-12)	
L33					1-12
SSTL/EGFF	8261291	8261292	8261293	8261294	8266297

Suosittellemme käyttämään vain valmistajan varaosia.
Använd endast tillverkarens reservdelar.

1. INSTRUCTIONS FOR USE

1.1. Piling of the Sauna Stones

The piling of the sauna stones has a great effect on the functioning of the heater (figure 1).

Important information on sauna stones:

- The stones should be 5–10 cm in diameter.
- Use solely angular split-face sauna stones that are intended for use in a heater. Peridotite, olivine-dolerite and olivine are suitable stone types.
- **Neither light, porous ceramic "stones" nor soft soapstones should be used in the heater. They do not absorb enough heat when warmed up. This can result in damage in heating elements.**
- Wash off dust from the stones before piling them into the heater.

Please note when placing the stones:

- Do not drop stones into the heater.
- Do not wedge stones between the heating elements.
- Place the stones sparsely to ensure that air can circulate between them.
- Pile the stones so that they support each other instead of lying their weight on the heating elements.
- Do not form a high pile of stones on top of the heater.
- No such objects or devices should be placed inside the heater stone space or near the heater that could change the amount or direction of the air flowing through the heater.

1. BEDIENUNGSANLEITUNG

1.1. Aufschichten der Saunaofensteine

Die Schichtung der Ofensteine hat eine große Auswirkung auf die Effizienz des Ofens (Abb. 1).

Wichtige Informationen zu Saunaofensteinen:

- Die Steine sollten einen Durchmesser von 5–10 cm haben.
- Verwenden Sie nur spitze Saunasteine mit rauer Oberfläche, die für die Verwendung in Saunaöfen vorgesehen sind. Geeignete Gesteinsarten sind Peridotit, Olivin-Dolerit und Olivin.
- **Im Saunaofen sollten weder leichte poröse „Steine“ aus Keramik noch weiche Specksteine verwendet werden. Sie absorbieren beim Erhitzen nicht genügend Wärme, was zu einer Beschädigung der Heizelemente führen kann.**
- Die Steine sollten vor dem Aufschichten von Steinstaub befreit werden.

Beachten Sie beim Platzieren der Steine Folgendes:

- Lassen Sie die Steine nicht einfach in den Ofen fallen.
- Vermeiden Sie ein Verkeilen von Steinen zwischen den Heizelementen.
- Schichten Sie die Steine in lockerer Anordnung, so dass Luft zwischen ihnen hindurchströmen kann.
- Schichten Sie die Steine so aufeinander, dass sie nicht gegen die Heizelemente drücken.
- Schichten Sie die Steine oben auf dem Ofen nicht zu einem hohen Stapel auf.
- In der Steinkammer oder in der Nähe des Saunaofens dürfen sich keine Gegenstände oder Geräte befinden, die die Menge oder die Richtung des durch den Saunaofen führenden Luftstroms ändern.

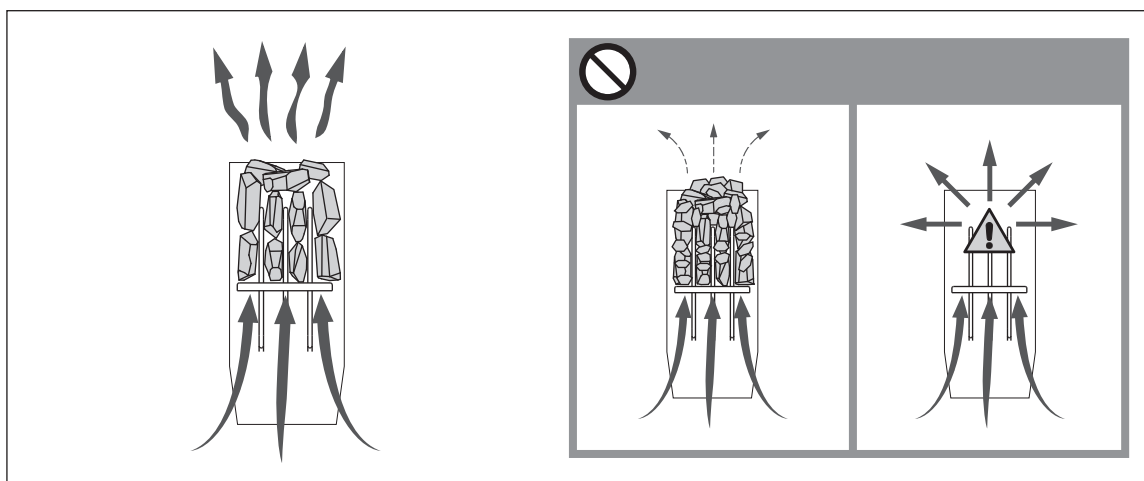


Figure 1. Piling of the sauna stones
Abbildung 1. Aufschichtung der Saunaofensteine

1.1.1. Maintenance

Due to large variation in temperature, the sauna stones disintegrate in use. Rearrange the stones at least once a year or even more often if the sauna is in frequent use. At the same time, remove any pieces of stones from the bottom of the heater and replace any disintegrated stones with new ones. By doing this, the heating capability of the heater stays optimal and the risk of overheating is avoided.

1.1.1. Wartung

Aufgrund der großen Wärmeänderungen werden die Saunasteine spröde und brüchig. Die Steine sollten mindestens einmal jährlich neu aufgeschichtet werden, bei regelmäßigem Gebrauch öfter. Bei dieser Gelegenheit entfernen Sie bitte auch Staub und Gesteinssplitter aus dem unteren Teil des Saunaofens und ersetzen beschädigte Steine. Hierdurch bleibt die Heizleistung des Ofens optimal, und das Risiko der Überhitzung wird vermieden.

1.2. Heating of the Sauna

When operating the heater for the first time, both the heater and the stones emit smell. To remove the smell, the sauna room needs to be efficiently ventilated.

If the heater output is suitable for the sauna room, it will take about an hour for a properly insulated sauna to reach the required bathing temperature (▷ 2.3.). The sauna stones normally reach the bathing temperature at the same time as the sauna room. A suitable temperature for the sauna room is about 65–80 °C.

1.3. Control Unit of Heater

The L model heaters require a separate control unit C260 which consists of a control unit C260VKK, a power unit C260K and a sensor.

See the instructions for use of the selected control unit model.



Before switching the heater on always check that there isn't anything on top of the heater or inside the given safety distance. ▷ 1.6.

1.4. Throwing Water on Heated Stones

The air in the sauna room becomes dry when warmed up. Therefore, it is necessary to throw water on the heated stones to reach a suitable level of humidity in the sauna. The effect of heat and steam on people varies – by experimenting, you can find the levels of temperature and humidity that suit you best.



Never throw water on the stones when there are people near the heater, because hot steam may burn their skin. The maximum volume of the ladle is 0.2 litres.

The water to be thrown on the heated stones should meet the requirements of clean household water (table 1). Only special aromas designed for sauna water may be used. Follow the instructions given on the package.

1.2. Erhitzen der Saunakabine

Beim ersten Erwärmen sondern sich von Saunaofen und Steinen Gerüche ab. Um diese zu entfernen, muß die Saunakabine gründlich gelüftet werden.

Bei einer für die Saunakabine angemessenen Ofenleistung ist eine isolierte Sauna innerhalb von einer Stunde auf die erforderliche Saunatemperatur aufgeheizt (▷ 2.3.). Die Saunaofensteine erwärmen sich gewöhnlicherweise in derselben Zeit auf Aufgusstemperatur wie die Saunakabine. Die passende Temperatur in der Saunakabine beträgt etwa 65 bis 80 °C.

1.3. Steuergerät des Saunaofens

Die L-Saunaofenmodelle benötigen ein separates Steuergerät C260, das aus der Steuereinheit C260VKK, der Leistungseinheit C260K sowie einem Fühler besteht.

Beachten Sie die mitgelieferte Bedienungsanleitung der Steuerung.



Bevor Sie den Ofen anschalten, bitte überprüfen, dass keine Gegenstände auf dem Ofen oder in der unmittelbaren Nähe des Ofens liegen. ▷ 1.6.

1.4. Aufguss

Die Saunaluft trocknet bei Erwärmung aus, daher sollte zur Erlangung einer angenehmen Luftfeuchtigkeit auf die heißen Steine des Saunaofens Wasser gegossen werden. Die Auswirkungen von Hitze und Dampf sind von Mensch zu Mensch unterschiedlich – durch Ausprobieren finden Sie die Temperatur- und Luftfeuchtigkeitswerte, die für Sie am besten geeignet sind.



Achten Sie auch darauf, daß Sie kein Wasser auf die Steine gießen, wenn sich jemand in deren Nähe befindet. Der heiße Dampf könnte Brandwunden verursachen. Die Kapazität der Saunakelle sollte höchstens 0,2 l betragen.

Als Aufgusswasser sollte nur Wasser verwendet werden, das die Qualitätsvorschriften für Haushaltswasser erfüllt (Tabelle 1). Im Aufgusswasser dürfen nur für diesen Zweck ausgewiesene Duftstoffe verwendet werden. Befolgen Sie die Anweisungen auf der Packung.

Water properties Wassereigenschaft	Effect Wirkung	Recommendation Empfehlung
Humus concentration Humusgehalt	Colour, taste, precipitates Farbe, Geschmack, Ablagerungen	< 12 mg/l
Iron concentration Eisengehalt	Colour, odour, taste, precipitates Farbe, Geruch, Geschmack, Ablagerungen	< 0,2 mg/l
Manganese (Mn) concentration Mangengehalt (Mn)	Colour, odour, taste, precipitates Farbe, Geruch, Geschmack, Ablagerungen	< 0,10 mg/l
Hardness: most important substances are magnesium (Mg) and lime, i.e. calcium (Ca) Wasserhärte: Die wichtigsten Stoffe sind Magnesium (Mg) und Kalk, d.h. Kalzium (Ca)	Precipitates Ablagerungen	Mg: < 100 mg/l Ca: < 100 mg/l
Chloride-containing water Chloridhaltiges Wasser	Corrosion Korrosion	Cl: < 100 mg/l
Chlorinated water Gechlortes Wasser	Health risk Gesundheitsschädlich	Forbidden to use Darf nicht verwendet werden
Seawater Salzwasser	Rapid corrosion Rasche Korrosion	Forbidden to use Darf nicht verwendet werden
Arsenic and radon concentration Arsen- und Radonkonzentration	Health risk Gesundheitsschädlich	Forbidden to use Darf nicht verwendet werden

Table 1. Water quality requirements

Tabelle 1. Anforderungen an die Wasserqualität

1.5. Instructions for Bathing

- Begin by washing yourself.
- Stay in the sauna for as long as you feel comfortable.
- Forget all your troubles and relax.
- According to established sauna conventions, you must not disturb other bathers by speaking in a loud voice.
- Do not force other bathers from the sauna by throwing excessive amounts of water on the stones.
- Cool your skin down as necessary. If you are in good health, you can have a swim if a swimming place or pool is available.
- Wash yourself after bathing.
- Rest for a while and let your pulse go back to normal. Have a drink of fresh water or a soft drink to bring your fluid balance back to normal.

1.6. Warnings

- **Staying in the hot sauna for long periods of time makes the body temperature rise, which may be dangerous.**
- **Keep away from the heater when it is hot. The stones and outer surface of the heater may burn your skin.**
- **Keep children away from the heater.**
- **Do not let young, handicapped or ill people bathe in the sauna on their own.**
- **Consult your doctor about any health-related limitations to bathing.**
- **Consult your child welfare clinic about taking little babies to the sauna.**
- **Be very careful when moving in the sauna, as the platform and floors may be slippery.**
- **Never go to a hot sauna if you have taken alcohol, strong medicines or narcotics.**
- **Never sleep in a hot sauna.**
- **Sea air and a humid climate may corrode the metal surfaces of the heater.**
- **Do not hang clothes to dry in the sauna, as this may cause a risk of fire. Excessive moisture content may also cause damage to the electrical equipment.**

1.6.1. Symbols descriptions



Read operators manual.



Do not cover.

1.7. Troubleshooting



All service operations must be done by professional maintenance personnel.

The heater does not heat.

- Check that the fuses to the heater are in good condition.
- Check that the connection cable is connected (▷3.4.).
- Check that the control panel shows a higher figure than the temperature of the sauna.
- Check that the overheat protector has not gone off.

1.5. Anleitungen zum Saunen

- Waschen Sie sich vor dem Saunen.
- Bleiben Sie in der Sauna, solange Sie es als angenehm empfinden.
- Vergessen Sie jeglichen Stress, und entspannen Sie sich.
- Zu guten Saunamanieren gehört, daß Sie Rücksicht auf die anderen Badenden nehmen, indem Sie diese nicht mit unnötig lärmigem Benehmen stören.
- Verjagen Sie die anderen auch nicht mit zu vielen Aufgüssen.
- Lassen Sie Ihre erhitzte Haut zwischendurch abkühlen. Falls Sie gesund sind, und die Möglichkeit dazu besteht, gehen Sie auch schwimmen.
- Waschen Sie sich nach dem Saunen.
- Ruhen Sie sich aus, bis Sie sich ausgeglichen fühlen. Trinken Sie klares Wasser oder einen Softdrink, um Ihren Flüssigkeitshaushalt zu stabilisieren.

1.6. Warnungen

- **Ein langer Aufenthalt in einer heißen Sauna führt zum Ansteigen der Körpertemperatur, was gefährlich sein kann.**
- **Achtung vor dem heißen Saunaofen. Die Steine sowie das Gehäuse werden sehr heiß und können die Haut verbrennen.**
- **Halten Sie Kinder vom Ofen fern.**
- **Kinder, Gehbehinderte, Kranke und Schwache dürfen in der Sauna nicht alleingelassen werden.**
- **Gesundheitliche Einschränkungen bezogen auf das Saunen müssen mit dem Arzt besprochen werden.**
- **Über das Saunen von Kleinkindern sollten Sie sich in der Mütterberatungsstelle beraten lassen.**
- **Gehen Sie nicht in die Sauna, wenn Sie unter dem Einfluß von Narkotika (Alkohol, Medikamenten, Drogen usw.) stehen.**
- **Schlafen Sie nie in einer erhitzten Sauna.**
- **Meer- und feuchtes Klima können die Metalloberflächen des Saunaofens rosten lassen.**
- **Benutzen Sie die Sauna wegen der Brandgefahr nicht zum Kleider- oder Wäschetrocknen, außerdem können die Elektrogeräte durch die hohe Feuchtigkeit beschädigt werden.**

1.6.1. Symbol Beschreibung



Benutzerhandbuch lesen.



Nicht bedecken.

1.7. Störungen



Alle Wartungsmaßnahmen müssen von qualifiziertem technischem Personal durchgeführt werden.

Der Ofen wärmt nicht.

- Vergewissern Sie sich, dass die Sicherungen des Ofens in gutem Zustand sind.
- Überprüfen Sie, ob das Anschlusskabel eingesteckt ist (▷3.4.).
- Das Thermostat ist auf eine höhere als in der Sauna herrschende Temperatur eingestellt.
- Überprüfen Sie, ob der Überhitzungsschutz ausgelöst wurde.

The sauna room heats slowly. The water thrown on the sauna stones cools down the stones quickly.

- Check that the fuses to the heater are in good condition.
- Check that all heating elements glow when the heater is on.
- Turn the temperature to a higher setting.
- Check that the heater output is sufficient (▷2.3.).
- Check the sauna stones (▷1.1.). Too tightly piled stones, the settling of stones with time or wrong stone type can hinder the air flow through the heater, which results in reduced heating efficiency.
- Check that the sauna room ventilation has been arranged correctly (▷2.2.).

The sauna room heats quickly, but the temperature of the stones remain insufficient. Water thrown on the stones runs through.

- Check that the heater output is not too high (▷2.3.).
- Check that the sauna room ventilation has been arranged correctly (▷2.2.).

Panel or other material near the heater blackens quickly.

- Check that the requirements for safety distances are fulfilled (▷3.1.).
- Check the sauna stones (▷1.1.). Too tightly piled stones, the settling of stones with time or wrong stone type can hinder the air flow through the heater, which may result in overheating of surrounding materials.
- Also see section 2.1.1.

The heater emits smell.

- See section 1.2.
- The hot heater may emphasize odours mixed in the air that are not, however, caused by the sauna or the heater. Examples: paint, glue, oil, seasoning.

Die Saunakabine erhitzt sich zu langsam. Das auf die Saunaofensteine geworfene Wasser kühlt die Steine schnell ab.

- Vergewissern Sie sich, dass die Sicherungen des Ofens in gutem Zustand sind.
- Vergewissern Sie sich, dass bei eingeschaltetem Ofen alle Heizelemente glühen.
- Stellen Sie die Temperatur auf eine höhere Einstellung.
- Überprüfen Sie, ob die Ofenleistung ausreichend ist (▷2.3.).
- Überprüfen Sie die Saunaofensteine (▷1.1.). Eine zu feste Stapelung der Steine, das Absetzen der Steine mit der Zeit und falsche Steinsorten können den Luftstrom durch den Ofen behindern, was zu einer verminderten Heizleistung führt.
- Vergewissern Sie sich, dass die Belüftung der Saunakabine korrekt eingerichtet wurde (▷2.2.).

Die Saunakabine erwärmt sich schnell, aber die Temperatur der Steine ist unzureichend. Das auf die Steine geworfene Wasser läuft durch.

- Überprüfen Sie, ob die Ofenleistung nicht zu hoch ist (▷2.3.).
- Vergewissern Sie sich, dass die Belüftung der Saunakabine korrekt eingerichtet wurde (▷2.2.).

Panele und andere Materialien neben dem Ofen werden schnell schwarz.

- Überprüfen Sie, ob die Anforderungen für Sicherheitsabstände eingehalten werden (▷3.1.).
- Überprüfen Sie die Saunaofensteine (▷1.1.). Eine zu feste Stapelung der Steine, das Absetzen der Steine mit der Zeit und falsche Steinsorten können den Luftstrom durch den Ofen behindern, was zu einer Überhitzung der umliegenden Materialien führen kann.
- Siehe auch Abschnitt 2.1.1.

Der Ofen gibt Gerüche ab.

- Siehe Abschnitt 1.2.
- Ein heißer Ofen kann Gerüche in der Luft verstärken, die jedoch nicht durch die Sauna oder den Ofen selbst verursacht wurden. Beispiele: Farbe, Klebstoff, Öl, Würzmittel.

2. SAUNA ROOM

2.1. Sauna Room Structure

2. SAUNAKABINE

2.1. Struktur der Saunakabine

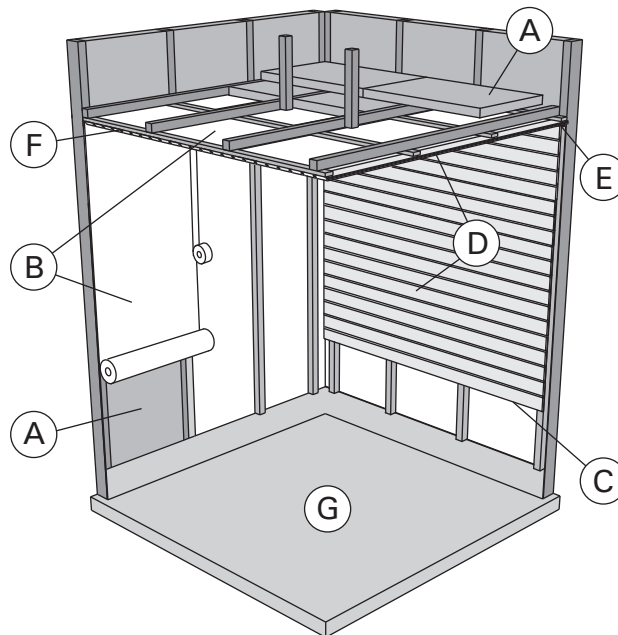


Figure 2.
Abbildung 2.

- A. Insulation wool, thickness 50–100 mm. The sauna room must be insulated carefully so that the heater output can be kept moderately low.
- B. Moisture protection, e.g. aluminium paper. Place the glossy side of the paper towards the sauna. Tape the seams with aluminium tape.
- C. Vent gap of about 10 mm between the moisture protection and panel (recommendation).
- D. Low mass 12–16 mm thick panel board. Before starting the panelling, check the electric wiring and the reinforcements in the walls required by the heater and benches.
- E. Vent gap of about 3 mm between the wall and ceiling panel.
- F. The height of the sauna is usually 2100–2300 mm. The minimum height depends on the heater (see table 2). The space between the upper bench and ceiling should not exceed 1200 mm.
- G. Use floor coverings made of ceramic materials and dark joint grouts. Particles disintegrating from the sauna stones and impurities in the sauna water may stain and/or damage sensitive floor coverings.

NOTE! Check from the fire authorities which parts of the firewall can be insulated. Flues which are in use must not be insulated.

NOTE! Light protective covers which are installed directly to the wall or ceiling may be a fire risk.

2.1.1. Blackening of the Sauna Walls

It is perfectly normal for the wooden surfaces of the sauna room to blacken in time. The blackening may be accelerated by

- sunlight
- heat from the heater
- protective agents on the walls (protective agents have a poor heat resistance level)
- fine particles disintegrating from the sauna stones which rise with the air flow.

- A. Isolierwolle, Stärke 50–100 mm. Die Saunakabine muss sorgfältig isoliert werden, damit der Ofen nicht zu viel Leistung erbringen muss.
- B. Feuchtigkeitsschutz, z.B. Aluminiumpapier. Die glänzende Seite des Papiers muss zur Sauna zeigen. Nähte mit Aluminiumband abdichten.
- C. Etwa 10 mm Luft zwischen Feuchtigkeitsschutz und Täfelung (Empfehlung).
- D. Leichtes, 12–16 mm starkes Täfelbrett. Vor Beginn der Täfelung elektrische Verkabelung und für Ofen und Bänke benötigte Verstärkungen in den Wänden überprüfen.
- E. Etwa 3 mm Luft zwischen Wand und Deckentäfelung.
- F. Die Höhe der Sauna ist normalerweise 2100–2300 mm. Die Mindesthöhe hängt vom Ofen ab (siehe Tabelle 2). Der Abstand zwischen oberer Bank und Decke sollte höchstens 1200 mm betragen.
- G. Bodenabdeckungen aus Keramik und dunkle Zementschlämme verwenden. Aus den Saunasteinen entweichende Partikel und Verunreinigungen im Wasser können sensible Böden verfärben oder beschädigen.

ACHTUNG! Fragen Sie die Behörden, welcher Teil der feuerfesten Wand isoliert werden kann. Rauchfänge, die benutzt werden, dürfen nicht isoliert werden.

ACHTUNG! Leichte, direkt an Wand oder Decke angebrachte Schutzabdeckungen sind ein Brandrisiko.

2.1.1. Schwärzung der Saunawände

Es ist ganz normal, wenn sich die Holzoberflächen einer Sauna mit der Zeit verfärben. Die Schwärzung wird beschleunigt durch

- Sonnenlicht
- Hitze des Ofens
- Täfelungsschutz an den Wänden (mit geringem Hitzewiderstand)
- Feinpartikel, die aus den zerfallenden Saunasteinen in die Luft entweichen.

2.2. Sauna Room Ventilation

The air in the sauna room should change six times per hour. Figure 3 illustrates different sauna room ventilation options.

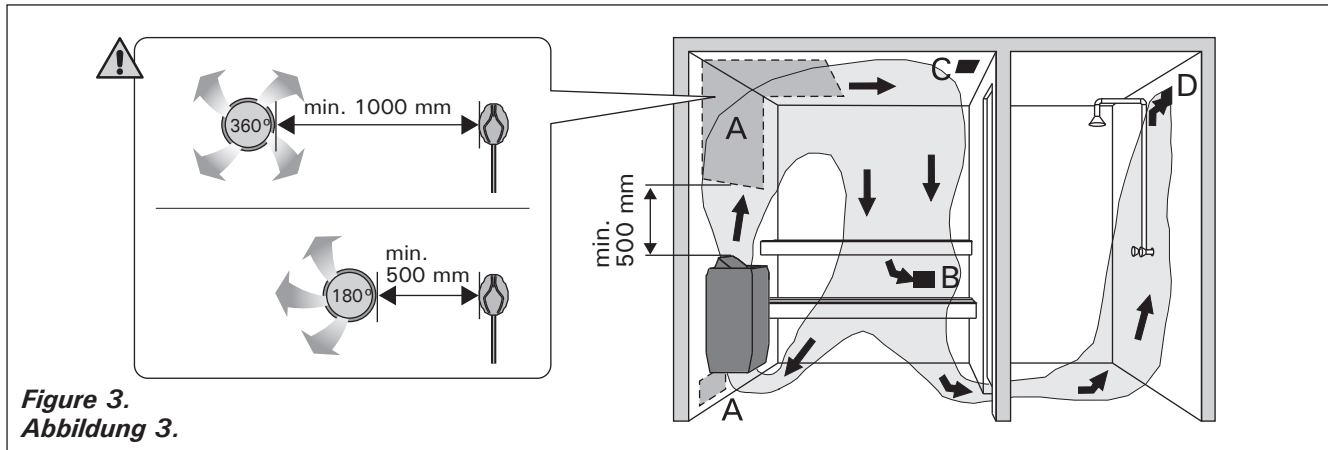


Figure 3.
Abbildung 3.

- A. Supply air vent location. If mechanical exhaust ventilation is used, place the supply air vent above the heater. If gravity exhaust ventilation is used, place the supply air vent below or next to the heater. The diameter of the supply air pipe must be 50–100 mm. **Do not place the supply air vent so that the air flow cools the temperature sensor (▷3.4.1.)!**
- B. Exhaust air vent. Place the exhaust air vent near the floor, as far away from the heater as possible. The diameter of the exhaust air pipe should be twice the diameter of the supply air pipe.
- C. Optional vent for drying (closed during heating and bathing). The sauna can also be dried by leaving the door open after bathing.
- D. If the exhaust air vent is in the washroom, the gap underneath the sauna door must be at least 100 mm. Mechanical exhaust ventilation is mandatory.

2.3. Heater Output

When the walls and ceiling are covered with panels and insulation behind the panels is adequate, the heater output is defined according to the volume of the sauna. Non-insulated walls (brick, glass block, glass, concrete, tile, etc.) increase the need for heater output. Add 1,2 m³ to the volume of the sauna for each non-insulated wall square meter. For example, a 10 m³ sauna room with a glass door equals the output requirement of about a 12 m³ sauna room. If the sauna room has log walls, multiply the sauna's volume by 1,5. Choose the correct heater output from table 2.

2.4. Sauna Room Hygiene

Bench towels should be used during bathing to prevent sweat from getting onto the benches.

The benches, walls and floor of the sauna should be washed thoroughly at least every six months. Use a scrubbing brush and sauna detergent.

Wipe dust and dirt from the heater with a damp cloth. Remove lime stains from the heater using a 10% citric acid solution and rinse.

2.2. Belüftung der Saunakabine

Die Saunaluft sollte sechsmal pro Stunde ausgetauscht werden. Abb. 3 zeigt verschiedene Optionen der Saunabelüftung.

- A. Luftzufuhr. Bei mechanischer Entlüftung Luftzufuhr über dem Ofen anbringen. Bei Schwerkraftentlüftung Luftzufuhr unter oder neben dem Ofen anbringen. Der Durchmesser des Luftzufuhrrohres muss 50–100 mm betragen. **Luftzufuhr nicht so anbringen, dass sie den Temperaturfühler abkühlt (▷3.4.1.)!**
- B. Entlüftung. Entlüftung in Bodennähe anbringen, so weit weg vom Ofen wie möglich. Der Durchmesser des Entlüftungsrohres sollte doppelt so groß sein wie bei der Luftzufuhr.
- C. Optionale Lüftung zum Trocknen (während Heizung und Bad geschlossen). Die Sauna kann auch durch die offene Tür getrocknet werden.
- D. Wenn die Entlüftung im Waschraum liegt, muss die Lücke unter der Saunatur mindestens 100 mm betragen. Mechanische Entlüftung ist Pflicht.

2.3. Leistungsabgabe des Ofens

Wenn Wand und Decke vertäfelt und ausreichend isoliert sind, richtet sich die Leistungsabgabe des Ofens nach dem Volumen der Sauna. Nicht isolierte Wände (Stein, Glasbausteine, Glas, Beton, Kacheln) erhöhen die benötigte Ofenleistung. Jeder Quadratmeter nicht isolierter Wand entspricht 1,2 m³ mehr Saunavolumen. Eine 10 m³ große Saunakabine mit Glastür z.B. entspricht in der Leistungsabgabe einer 12 m³ großen Sauna. Bei Balkenwänden Saunavolumen mit 1,5 multiplizieren. Korrekte Leistungsabgabe des Ofens aus Tabelle 2 wählen.

2.4. Hygiene der Saunakabine

Liegetücher benutzen, um die Bänke vor Schweiß zu schützen.

Bänke, Wände und Boden der Sauna mindestens alle sechs Monate waschen. Bürste und Saunareinigungsmittel verwenden.

Staub und Schmutz vom Ofen mit feuchtem Tuch abwischen. Kalkablagerungen am Ofen mit 10 % Zitronensäure entfernen und spülen.

3. INSTRUCTIONS FOR THE INSTALLATION

3.1. Prior to Installation

Prior to installing the heater, study the instructions for installation, as well as checking the following points:

- Is the output and type of the heater suitable for the sauna room?

The cubic volumes given in table 2 should be followed. See item 2.3.

- Are there a sufficient number of high quality sauna stones?
- Is the supply voltage suitable for the heater?
- The location of the heater fulfils the minimum requirements concerning safety distances given in fig. 4 and table 2.

It is absolutely necessary to ensure that the installation is carried out according to these values. Neglecting them can cause a risk of fire.

- Only one electrical heater may be installed in the sauna room.
- The heater should be installed so that the warning texts can also be read without difficulty after the installation.
- L heaters have not been approved to be installed in a recess in the wall or floor.

3.2. Fixing the heater on the floor

The heater is fixed to the floor at its two legs, at the legs' fixing points.

Before fixing the heater, the minimum safety distances to combustible materials must be taken into consideration. See Table 2 and Figure 4.

3.3. Safety Railing

If a safety railing is built around the heater, the minimum distances given in figure 4 must be observed.

3. ANLEITUNG FÜR DEN INSTALLATEUR

3.1. Vor der Montage

Bevor Sie den Saunaofen installieren, lesen Sie die Montageanleitung und überprüfen Sie folgende Dinge:

- Ist der zu montierende Saunaofen in Leistung und Typ passend für die Saunakabine?

Die Rauminhaltswerte in Tabelle 2 dürfen weder über noch unterschritten werden. Siehe Kapitel 2.3.

- Sind genug Saunaofensteine von guter Qualität vorhanden?
- Ist die Netzspannung für den Saunaofen geeignet?
- Der Montageort des Ofens erfüllt die in Abb. 4 und Tabelle 2 angegebenen Sicherheitsmindestabstände.

Diese Abstände müssen unbedingt eingehalten werden, da ein Abweichen Brandgefahr verursacht.

- In einer Sauna darf nur ein Saunaofen installiert werden.
- Der Saunaofen muß so installiert werden, daß die Warnanweisungen nach der Montage leicht lesbar sind.
- Die L-Saunaofen sind nicht zur Installation in Wand- oder Bodenvertiefungen zugelassen.

3.2. Montage des Saunaofens am Boden

Der Saunaofen wird mit zwei Füßen am Boden montiert, an den Befestigungsstellen der Füße.

Vor der Montage des Saunaofens müssen die Mindestsicherheitsabstände zu brennbaren Materialien beachtet werden. Siehe Tabelle 2 sowie Abbildung 4.

3.3. Schutzgeländer

Falls um den Saunaofen ein Schutzgeländer gebaut wird, muß dies unter Berücksichtigung der in Abbildung 4 angegebenen Mindestsicherheitsabstände geschehen.

Type Typ	Power Leistung	Group power/ Gruppe Leistung	Saunaroom Saunakabine			Cables Kabel				400 V 3N~		Fuses Sicherung	
			Cubic. vol. Rauminhalt	Height/ Höhe	To unit/ Zum Steuergerät	To heater/ Zum Saunaofen	Power supply cable to heater/ Anschluss- kabel zum Ofen	To sensor/ Zum Fühler	Front fuse/ Vor- sicherung	Group fuse/ Gruppen- sicherung			
Width Breite 500 mm Depth Tiefe 900 mm Height Höhe 730 mm Weight Gewicht 60 kg Stones Steine 100 kg	kW	kW	min. m ³	max m ³	min. mm	mm ²	mm ²	mm ²	mm ²	mm ²	A	A	
L20	20	10,0	18	30	2100	5 x 10	5 x 2,5	5 x 2,5	4 x 0,25	3 x 35	3 x 16		
L26	26	13,0	30	46	2200	5 x 16	5 x 6	5 x 2,5	4 x 0,25	3 x 50	3 x 25		
L30	30	15,0	40	56	2200	5 x 16	5 x 6	5 x 2,5	4 x 0,25	3 x 50	3 x 25		
L33	33	16,5	46	66	2200	5 x 16	5 x 6	5 x 2,5	4 x 0,25	3 x 50	3 x 25		

Table 2. Installation details of a L heater

Tabell 2. Montageinformationen zum L-Saunaofen

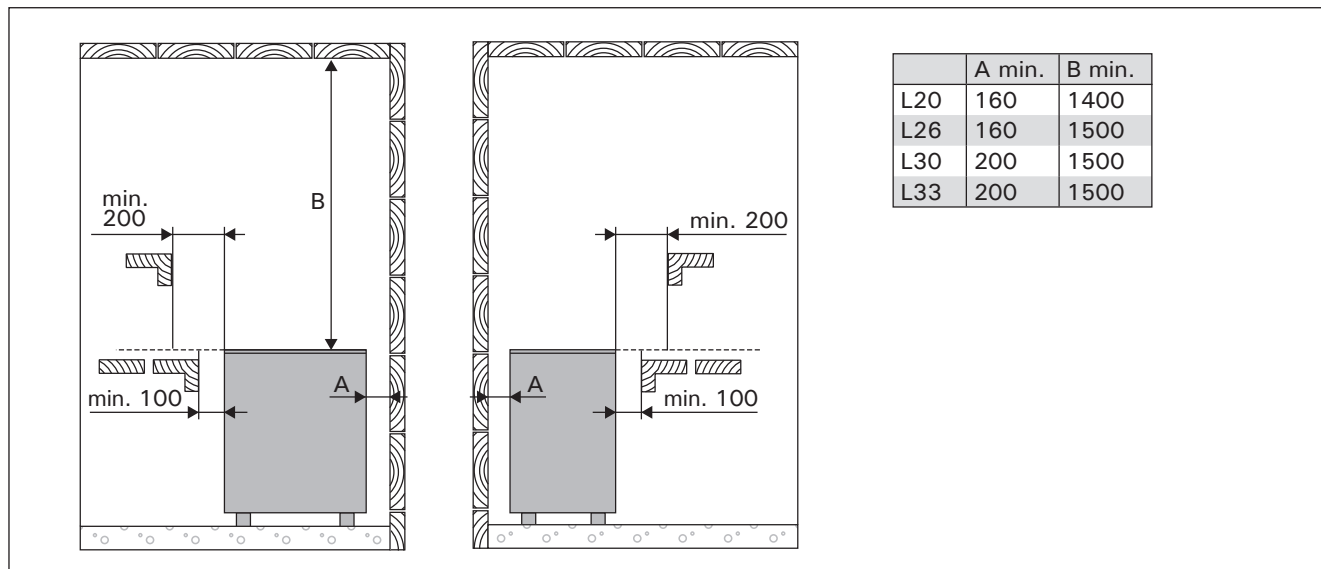


Figure 4. Safety distances (all dimensions in millimeters)
Abbildung 4. Sicherheitsmindestabstände (alle Abmessungen in Millimetern)

3.4. Electrical Connections

! The heater may only be connected to the electrical network in accordance with the current regulations by an authorised, professional electrician.

- The heater is semi-stationarily connected to the junction box on the sauna wall. The junction box must be splash-proof, and its maximum height from the floor must not exceed 500 mm.
- The connection cable must be of rubber cable type H07RN-F or its equivalent. **NOTE! Due to thermal embrittlement, the use of PVC-insulated wire as the connection cable of the heater is forbidden.**
- If the connection and installation cables are higher than 1000 mm from the floor in the sauna or inside the sauna room walls, they must be able to endure a minimum temperature of 170 °C when loaded (for example, SSJ). Electrical equipment installed higher than 1000 mm from the sauna floor must be approved for use in a temperature of 125 °C (marking T125).
- The wiring diagrams are included in the control unit's installation instruction.
- Further instructions concerning exceptional installations can be obtained from local electrical authorities.

3.4.1. Installation of Control Unit and Sensor

Detailed instructions for the installation of both the unit and the sensor are delivered with the control unit.

! The sensor must be installed exactly in the specified place. Otherwise the heater may not function properly.

! The supply air vent of the sauna room must not be located near the temperature sensor. The air flow near an air vent cools down the sensor, which gives inaccurate temperature readings to the control unit. As a result, the heater might overheat. The air vent's minimum distance from the sensor:

3.4. Elektroanschlüsse

! Der Anschluß des Saunaofens ans Stromnetz darf nur von einem zugelassenen Elektromonteur unter Beachtung der gültigen Vorschriften ausgeführt werden.

- Der Saunaofen wird halbfest an die Klemmdose an der Saunawand befestigt. Die Klemmdose muß spritzwasserfest sein und darf höchstens 500 mm über dem Fußboden angebracht werden.
- Als Anschlußkabel wird ein Gummikabel vom Typ H07RN-F oder ein entsprechendes Kabel verwendet. **ACHTUNG! PVC-isolierte Kabel dürfen wegen ihrer schlechten Hitzebeständigkeit nicht als Anschlußkabel des Saunaofens verwendet werden.** Falls der Anschluß oder die Montagekabel in die Sauna oder die Saunawände in einer Höhe über 1000 mm über dem Boden münden, müssen sie belastet mindestens eine Temperatur von 170 °C aushalten (z.B. SSJ). Elektrogeräte, die höher als 1000 mm vom Saunaboden angebracht werden, müssen für den Gebrauch bei 125 °C Umgebungstemperatur zugelassen sein (Vermerk T125).
- Die Schaltbilder befinden sich in der Installationsanleitung des Steuergeräts.
- Genauere Anweisungen zu abweichenden Montagen erhalten sie von den für Elektroinstallationen verantwortlichen lokalen Behörden.

3.4.1. Installation des Steuergeräts und des Fühlers

Genauere Informationen zur Installation des Steuergeräts und des Fühlers werden mit dem Steuergerät geliefert.

! Der Fühler muss exakt an der angegebenen Stelle angebracht werden. Ansonsten kann der Ofen unter Umständen nicht richtig funktionieren.

! Die Luftzufuhr der Sauna darf sich nicht in der Nähe des Temperaturfühlers befinden. Der Luftzug in der Nähe von Luftzufuhr kühlt den Fühler ab, was zu ungenauen Temperaturmessungen am Steuergerät führt. Dies kann zu einer Überhitzung des Ofens führen. Mindestabstand des Fühlers zur

- omnidirectional air vent: 1000 mm
 - air vent directed away from the sensor: 500 mm
- The sensor must be installed to the place defined in these instructions. If the minimum distance is not fulfilled, ventilation must be changed.**

3.4.2. Electric Heater Insulation Resistance

When performing the final inspection of the electrical installations, a "leakage" may be detected when measuring the heater's insulation resistance. The reason for this is that the insulating material of the heating elements has absorbed moisture from the air (storage/transport). After operating the heater for a few times, the moisture will be removed from the heating elements.



Do not connect the power feed for the heater through the RCD (residual current device)!

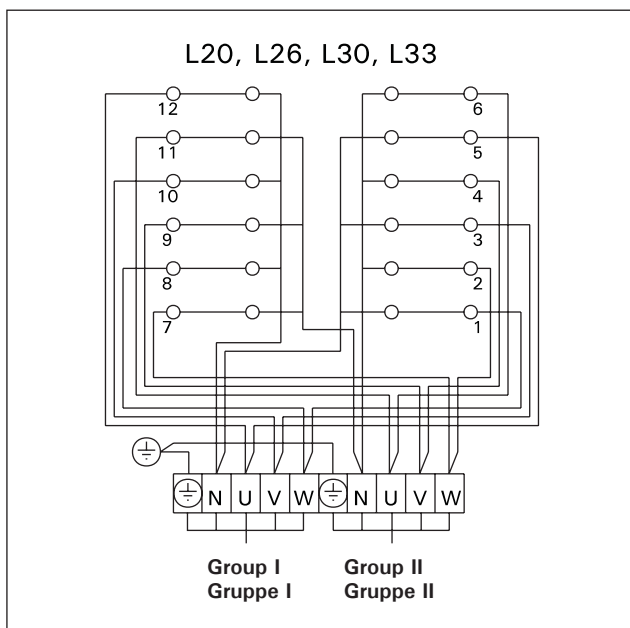


Figure 5. The heater's electrical connections
Abbildung 5 Elektroanschlüsse des Saunaofens

Luftzufuhr:

- Mehrrichtungs-Luftzufuhr: 1000 mm
- Luftzufuhr weist vom Fühler weg: 500 mm

Der Fühler muss an der Stelle angebracht werden, die in diesen Anweisungen angegeben wird. Wenn der Mindestabstand nicht erfüllt ist, muss die Luftzufuhr geändert werden.

3.4.2. Isolationswiderstand des Elektrosaunaofens

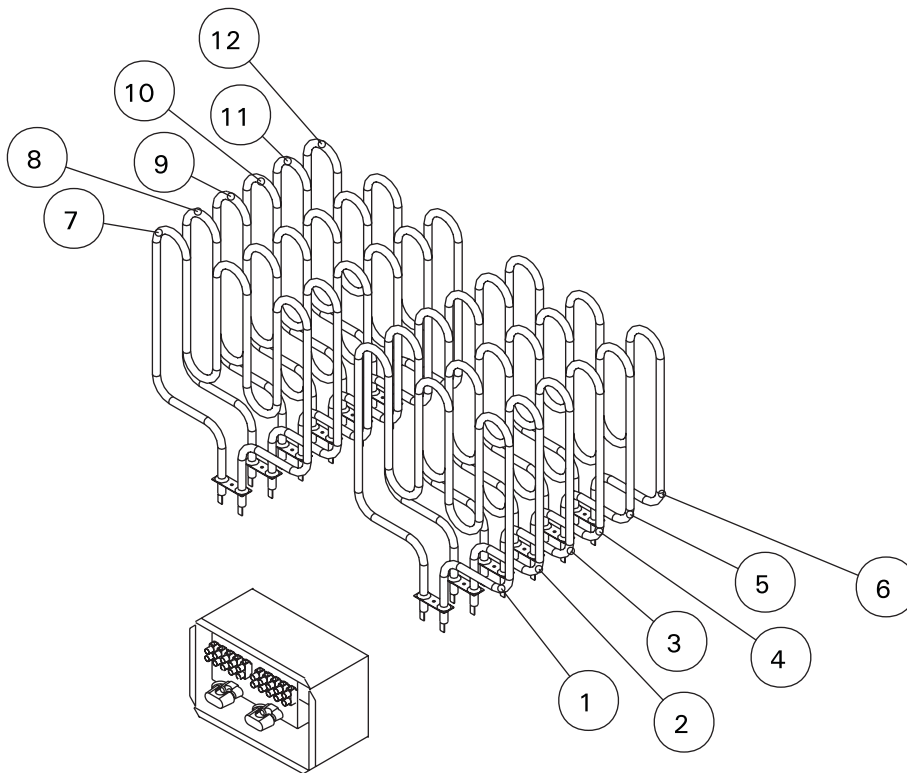
Bei der Endkontrolle der Elektroinstallationen kann bei der Messung des Isolationswiderstandes ein "Leck" auftreten, was darauf zurückzuführen ist, daß Feuchtigkeit aus der Luft in das Isolationsmaterial der Heizwiderstände eingetreten ist (bei Lagerung und Transport). Die Feuchtigkeit entweicht aus den Widerständen nach zwei Erwärmungen.



Schalten Sie den Netzstrom des Elektrosaunaofens nicht über den Fehlerstromschalter ein!

4. SPARE PARTS

4. ERSATZTEILE



Model Modell	Heating element/Part no. Heizelement/Teil nr.				
	1750 W/240 V ZSK-732	2000 W/240 V ZSL-313	2500 W/230 V ZSL-314	2670 W/240 V ZSL-316	3000 W/240 V ZSL-318
L20	1-12				
L26		1, 3, 5, 7, 9, 11	2, 4, 6, 8, 10, 12		
L30			1-12	(1-12)	
L33					1-12

We recommend to use only the manufacturer's spare parts.
Es dürfen ausschließlich die Ersatzteile des Herstellers verwendet werden.

1. ИНСТРУКЦИЯ ПО ЭКСПЛУАТАЦИИ

1.1. Укладка камней

Правильная укладка камней имеет большое значение для эффективной работы каменки (рис. 1).

Важная информация о камнях для сауны:

- Диаметр камней не должен превышать 5–10 см.
- Разрешается использовать только угловатые колотые камни, специально предназначенные для использования в каменке. Подходящими горными породами являются перидотит, оливин-долерит и оливин.
- **Запрещается использовать в каменке легкие, пористые керамические «камни», а также мягкий горшечный камень. Эти материалы не поглощают достаточное количество теплоты при нагревании. Их использование может привести к повреждению нагревательных элементов.**
- Перед укладкой в каменку необходимо очистить камни от пыли.

Обратите внимание при укладке камней:

- Не бросайте камни в печь.
- Запрещается вклинивать камни между нагревательными элементами.
- Разместите камни свободно для обеспечения циркуляции между ними воздуха.
- Камни должны опираться друг на друга, а не на нагревательные элементы.
- Камни не должны образовывать над нагревательными элементами высокую грудку.
- В пространстве для камней и вблизи каменки не должны размещаться предметы, затрудняющие циркуляцию воздуха через каменку.

1.1.1. Замена камней

Из-за больших температурных колебаний при эксплуатации камни разрушаются. Перекладывайте камни не реже одного раза в год, а при интенсивном использовании сауны - еще чаще. При этом удаляйте осколки камней со дна каменки и заменяйте новыми все разрушенные камни. При этом нагревательная способность каменки остается оптимальной, а опасность перегрева пропадает.

1.2. Нагрев парильни

При первом протапливании сауны каменка и камни могут распространять запах. Для удаления запаха сауна должна хорошо вентилироваться.

Если мощность каменки соответствует размерам сауны, для полноценного нагрева помещения с хорошей теплоизоляцией до необходимой температуры потребуются около часа (> 2.3.). Камни нагреваются до температуры парения, как правило, одновременно с парильней. Подходящая для парения температура 65–80 °С.

1.3. Пульт управления каменки

Модели электрокаменок L используются с помощью отдельного пульта управления C260, который состоит из блоков управления C260VKK и мощности C260K, а также термостата.

Смотри инструкцию по эксплуатации выбранного пульта управления.

⚠ Перед включением каменки следует всегда проверять, что над каменкой или рядом с ней нет никаких предметов. См. п. 1.6. Меры предосторожности.

1.4. Пар в сауне

При нагреве воздух сауны высыхает, поэтому для получения подходящей влажности необходимо обливать горячие камни водой. Люди по-разному переносят воздействие тепла и пара - опытным путем можно подобрать оптимальную температуру и влажность.

⚠ Излишнее количество горячей воды может вызвать ожоги горячими струями пара. Избегайте поддачи пара, если кто-то находится вблизи каменки, так как горячий пар может вызвать ожоги. Объем ковша для сауны не должен превышать 2 дл.

В качестве воды для сауны следует использовать воду, отвечающую требованиям хозяйственной (таблица 1). В воде для сауны можно использовать только предназначенные для этого ароматизаторы. Соблюдайте указания на упаковке.

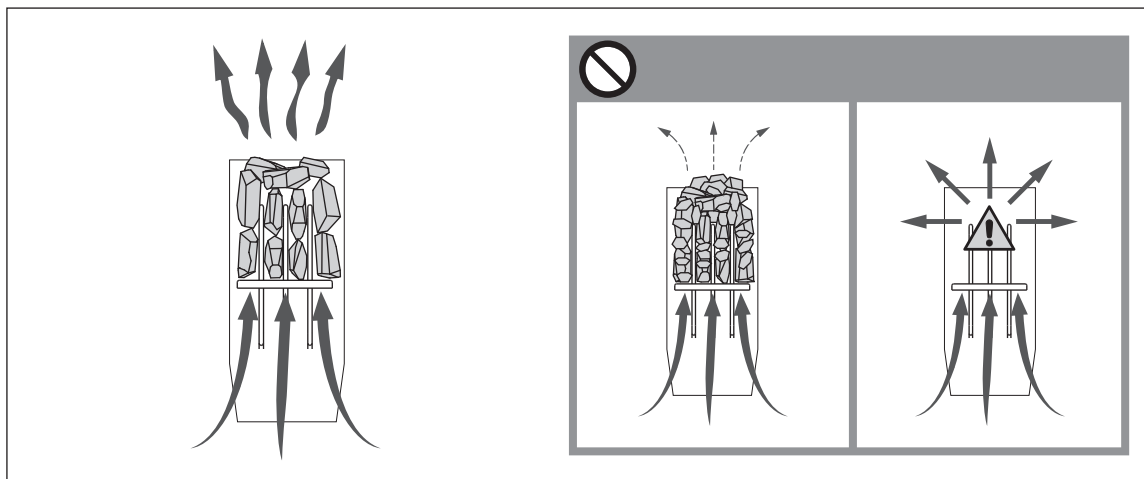


Рисунок 1. Укладка камней

Свойство воды	Воздействие	Рекомендация
Концентрация гумуса	Влияет на цвет, вкус, выпадает в осадок	<12 мг/л
Концентрация железа	Влияет на цвет, запах, вкус, выпадает в осадок	<0,2 мг/л
Концентрация марганца (Mn)	Влияет на цвет, запах, вкус, выпадает в осадок	<0,10 мг/л
Жесткость: важнейшими элементами являются магний (Mg) и известь, т.е. кальций (Ca)	Выпадает в осадок	Mg: < 100 мг/л Ca: < 100 мг/л
Вода, содержащая хлориды	коррозия	Cl: < 100 мг/л
Хлорированная вода	Вред для здоровья	Использование запрещено
Морская вода	Ускоренная коррозия	Использование запрещено
Концентрация мышьяка и радона	Вред для здоровья	Использование запрещено

Таблица 1. Требования к качеству воды

1.5. Руководства к парению

- Начинайте парение с мытья.
- Продолжительность нахождения в парильне по самочувствию – сколько покажется приятным.
- Забудьте все ваши проблемы и расслабьтесь!
- К хорошим манерам парения относится внимание к другим парящимся: не мешайте другим слишком громкоголосым поведением.
- Не сгоняйте других с полков слишком горячим паром.
- При слишком сильном нагревании кожи передохните в предбаннике. Если вы хорошо себя чувствуете, то можете при возможности насладиться плаванием.
- В завершение вымойтесь.
- Отдохните, расслабьтесь и оденьтесь. Для выравнивания баланса жидкости выпейте освежающий напиток.

1.6. Меры предосторожности

- **Слишком долгое пребывание в горячей сауне вызывает повышение температуры тела, что может оказаться опасным.**
- **Будьте осторожны с горячими камнями и металлическими частями каменки. Они могут вызвать ожоги кожи.**
- **Не подпускайте детей к каменке.**
- **В сауне нельзя оставлять без присмотра детей, инвалидов и слабых здоровьем.**
- **Связанные со здоровьем ограничения необходимо выяснить с врачом.**
- **О парении маленьких детей необходимо проконсультироваться с педиатром.**
- **Передвигайтесь в сауне с осторожностью, так как пол и полки могут быть скользкими.**
- **Не парьтесь под влиянием алкоголя, лекарств, наркотиков и т. п.**
- **Не спите в нагретой сауне.**
- **Морской и влажный климат может вызвать коррозию металлических поверхностей каменки.**
- **Не используйте парильню в качестве сушилки для одежды во избежание возникновения пожара. Электроприборы могут сломаться вследствие излишней влажности.**

1.6.1. Условные обозначения.



Читайте инструкцию по эксплуатации.



Не накрывать.

1.7. Возможные неисправности



Обслуживание оборудования должно осуществляться квалифицированным техническим персоналом.

Каменка не нагревается.

- Проверьте исправность предохранителей печи.
- Проверьте исправность подключения кабеля питания (▷ 3.4.).
- Переключите термостат на более высокую температуру.
- Убедитесь, что не сработало устройство защиты от перегрева.

Медленно нагревается помещение сауны. При плескании на камни вода остужает их слишком быстро.

- Проверьте исправность предохранителей печи.
- Убедитесь, что при включении накаляются все нагревательные элементы.
- Переключите термостат на более высокую температуру.
- Убедитесь, что печь обладает достаточной мощностью (▷ 2.3.).
- Проверьте камни сауны (▷ 1.1.). Слишком плотная укладка камней, усадка и неподходящий тип камней могут препятствовать движению воздуха в печи, в результате чего снижается нагревательный эффект.
- Проверьте правильность организации вентиляции в сауне (▷ 2.2.).

Помещение сауны нагревается быстро, но камни остаются недостаточно горячими. При плескании вода стекает по камням.

- Убедитесь, что мощность каменки не слишком высока (▷ 2.3.).
- Проверьте правильность организации вентиляции в сауне (▷ 2.2.).

Обшивка сауны и другие предметы, установленные рядом с каменкой, быстро темнеют.

- Проверьте соответствие расстояния до предметов требованиям безопасности (▷ 3.1.).
- Проверьте камни сауны (▷ 1.1.). Слишком плотная укладка камней, усадка и неподходящий тип камней могут препятствовать движению воздуха в печи, в результате чего окружающие предметы могут перегреваться.
- См. также раздел 2.1.1.

От каменки пахнет.

- См. раздел 1.2.
- При нагревании запахи, присутствующие в воздухе, могут усиливаться, даже если их источником не является сама сауна или каменка. Примеры: краска, клей, масло, высыхающие материалы.

2. ПАРИЛЬНЯ

2.1. Устройство помещения сауны

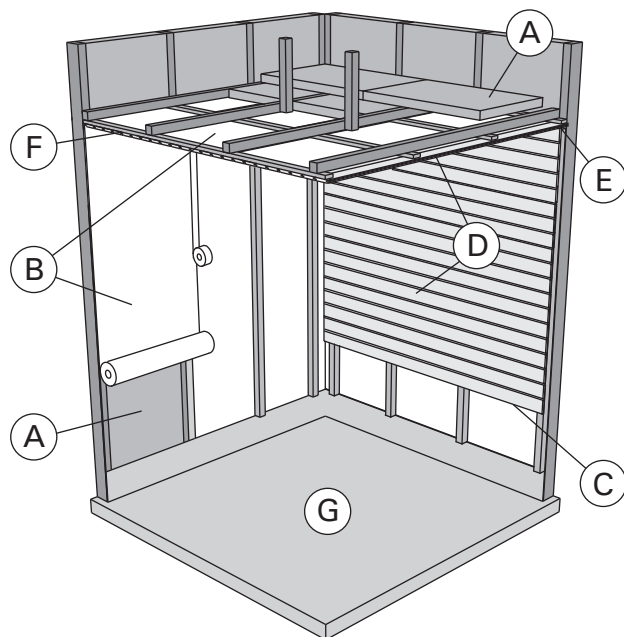


Рисунок 2.

- A. Изоляция из минеральной ваты, толщина 50–100 мм. Помещение сауны следует тщательно изолировать, чтобы не перегружать каменку.
- B. Пароизоляция, напр., алюминиевая фольга. Устанавливайте глянцевой стороной внутрь сауны. Заклейте швы алюминиевой лентой.
- C. Вентиляционный зазор 10 мм между пароизоляцией и обшивкой (рекомендуется).
- D. Легкая панельная доска толщиной 12–16 мм. Перед обшивкой проверьте электропроводку и наличие в стенах креплений для каменки и полков.
- E. Вентиляционный зазор 3 мм между стеной и обшивкой потолка.
- F. Высота сауны обычно 2100–2300 мм. Минимальная высота зависит от каменки (см. табл. 2). Расстояние между верхним полком и потолком не должно превышать 1200 мм.
- G. Используйте керамическую плитку и темный цемент для швов. Частицы камней, попавшие в воду, могут испачкать и/или повредить недостаточно стойкое покрытие пола.

Внимание! Проконсультируйтесь с пожарной службой по поводу изоляции противопожарных стен. Не изолируйте используемые дымоходы.

Внимание! Легкие защитные экраны, монтируемые непосредственно на стены или потолок, могут быть источником пожара.

2.1.1. Почернение стен сауны

Почернение деревянных поверхностей сауны со временем – нормальное явление. Почернение может быть ускорено

- солнечным светом
- теплом каменки
- защит. средствами на стенах (имеют низкую тепловую устойчивость)
- мелкими частицами от камней сауны, поднимаемыми воздушным потоком.

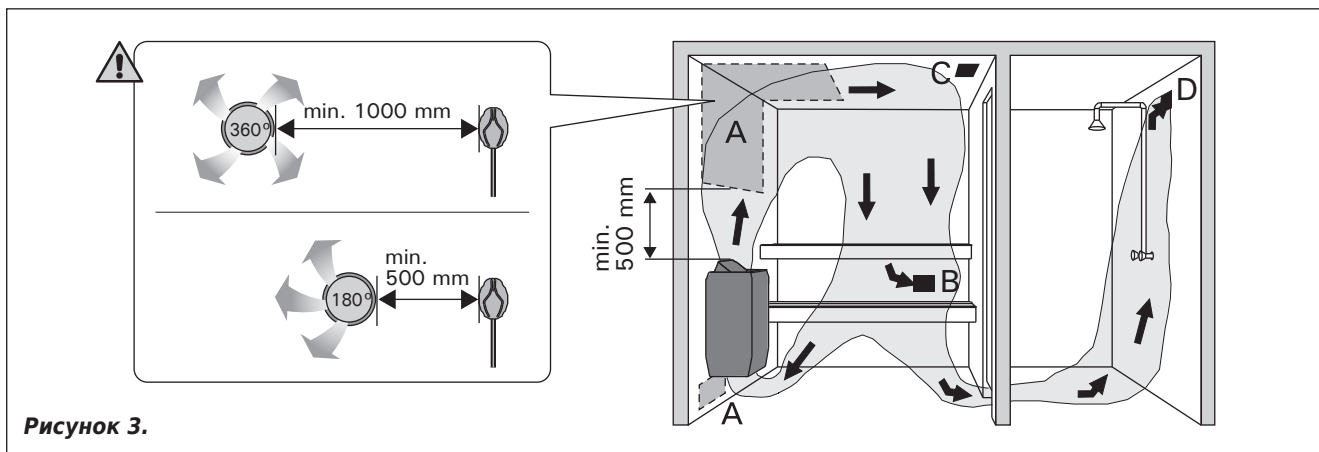


Рисунок 3.

2.2. Вентиляция помещения сауны

Воздух в сауне должен заменяться шесть раз в час. На рис. 3 показаны варианты вентиляции сауны.

- A. Размещение приточного вентиляционного отверстия. Если используется механическая вентиляция, поместите вентиляционное отверстие над каменкой. Если вентиляция естественная, поместите вентиляционное отверстие под или рядом с каменкой. Диаметр трубы для притока воздуха должен быть 50-100 мм. **Вентиляционное окно не должно охлаждать температурный датчик (>3.4.1.)!**
- B. Вытяжное вентиляционное отверстие. Помещайте вытяжное отверстие рядом с полом как можно дальше от каменки. Диаметр вытяжной трубы должен быть в два раза больше диаметра приточной трубы.
- C. Дополнительная осушающая вентиляция (не работает при нагреве и работе сауны). Сауну также можно просушивать, оставляя после использования дверь открытой.
- D. Если вытяжное вентиляционное отверстие находится в душевой, зазор под дверью сауны должен быть не менее 100 мм. Обязательно используйте механическую вентиляцию.

2.3. Мощность каменки

Если стены и потолок обшиты вагонкой и теплоизоляция за обшивкой соответствующая, то мощность каменки рассчитывается в соответствии с объемом сауны. Неизолированные стены (кирпич, стеклянные блоки, стекло, бетон, керамическая плитка и т.д.) повышают требуемую мощность нагревателя. Добавляйте 1,2 куб.м к объему сауны на каждый неизолированный кв. м стены. Например, сауна объемом 10 куб.м со стеклянной дверью по мощности каменки эквивалентна сауне объемом 12 куб.м. Если в сауне бревенчатые стены, умножьте ее объем на 1,5. Выберите мощность каменки по таблице 2.

2.4. Гигиена сауны

Во избежание попадания пота на полки используйте специальные полотенца.

Полки, стены и пол сауны следует хотя бы раз в полгода тщательно мыть. Используйте жесткую щетку и чистящее средство для саун.

Влажной тряпкой удалите грязь и пыль с каменки. Обработайте его 10 %-ным раствором лимонной кислоты и ополосните для удаления известковых пятен.

3. РУКОВОДСТВА ПО МОНТАЖУ

3.1. Перед установкой

Перед началом работ ознакомьтесь с руководствами и проверьте следующее:

- Подходит ли устанавливаемая каменка к данной парильне с точки зрения мощности и типа?

Значения объема, данные в таблице 2 нельзя превышать или занижать. См. п. 2.3.

- Имеется ли достаточное количество хороших камней?
- Питающее напряжение достаточно для каменки?
- При расположении каменки выполняются условия минимальных расстояний, изображенных на рис. 4 и указанных в таблице 2.

Значения необходимо соблюдать, так как пренебрежение ними может привести к возникновению пожара.

- **В сауне может быть установлена только одна каменка.**

- **Каменка устанавливается так, чтобы предупреждающий текст легко читался после установки.**
- **Модели каменок L не утверждены в качестве моделей, устанавливаемых в нише.**

3.2. Крепление каменки к полу

Каменка крепится к полу за две ножки, т.е. за две точки в ножках.

Перед установкой необходимо принять во внимание минимальные расстояния до легковозгораемых материалов. См. табл. 2 и рис. 4.

3.3. Защитное ограждение

При установке защитного ограждения вокруг каменки следует соблюдать расстояния, указанные на рис. 4.

Тип	Мощность	Групповая мощность	Парильня		Кабели 400 V 3N~				Предохранители			
			Объем	Высота	к пульту управления	к каменке	Соединительный кабель к каменке	к датчику	Общие предохранители	Группа I/II		
ширина 500 мм, глубина 900 мм, высота 730 мм, вес 60 кг	кВт	кВт	▷2.3.		мин м3	макс м3	мм2	мм2	мм2	мм2	А	А
			мин	макс								
L20	20	10,0	18	30	2100	5 x 10	5 x 2,5	5 x 2,5	4 x 0,25	3 x 35	3 x 16	
L26	26	13,0	30	46	2200	5 x 16	5 x 6	5 x 2,5	4 x 0,25	3 x 50	3 x 25	
L30	30	15,0	40	56	2200	5 x 16	5 x 6	5 x 2,5	4 x 0,25	3 x 50	3 x 25	
L33	33	16,5	46	66	2200	5 x 16	5 x 6	5 x 2,5	4 x 0,25	3 x 50	3 x 25	

Таблица 2. Данные каменок

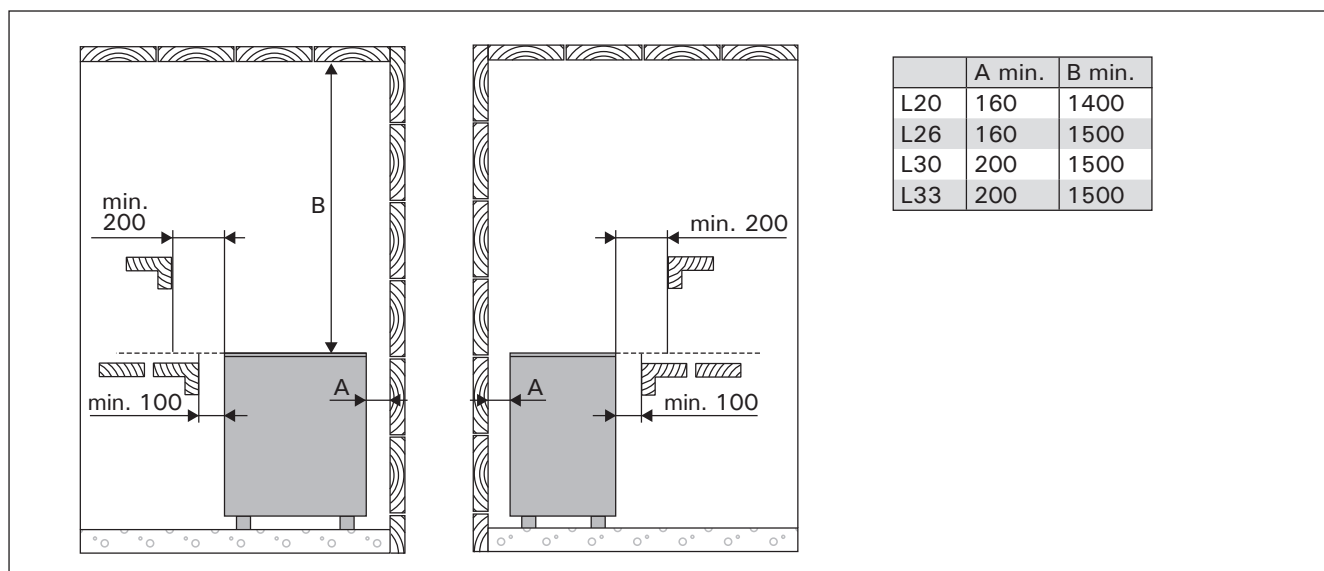


Рисунок 4. Расположение и безопасные расстояния (все размеры приведены в миллиметрах)

3.4. Электромонтаж

! Подключение каменки к электросети может произвести только квалифицированный электромонтажник, имеющий право на данный род работ, в соответствии с действующими правилами.

- Каменка гибким проводом подсоединяется к соединительной коробке в стене сауны. Соединительная коробка должна быть брызгозащитной и находиться на расстоянии не более 500 мм от пола.
- В качестве кабеля следует использовать резиновый кабель типа HO7RN-F или подобный. **ВНИМАНИЕ!** Использование изолированного ПВХ кабеля запрещено вследствие его разрушения под воздействием тепла.
- Если подсоединительный или монтажный кабель подходят к сауне, или сквозь стены сауны, на высоте более 500 мм, они должны выдерживать при полной нагрузке температуру 170 °С. Приборы, устанавливаемые на высоте более 500 мм от уровня пола сауны, должны быть пригодными для использования при температуре 125 °С (маркировка T125).
- Схемы подключения находятся в инструкции по установке пульта управления.
- Более подробные сведения о нестандартных условиях монтажа дают местные электро-фирмы.

3.4.1. Установка пульта управления и датчика

Установите датчик на стену сауны, как показано на рис. 6. К пульту управления прилагается подробная инструкция по установке пульта и датчика.

! Датчик следует устанавливать точно в указанное место. В противном случае может быть нарушена исправная работа каменки.

! Не размещайте вентиляционную отдушку сауны возле датчика температуры. Поток воздуха вблизи датчика охлаждает датчик и приводит к неточности показаний устройства управления. В результате возможен перегрев каменки. Минимальное расстояние от температурного датчика до вентиляционной отдушины:

- круговая вентиляционная отдушина: 1 000 мм
- вентиляционная отдушина, направленная в противоположную от датчика сторону: 500 мм

Датчик следует устанавливать в место, указанное в данной инструкции. Если не соблюдается минимальное расстояние, следует переместить вентиляцию.

3.4.2. Сопротивление изоляции электрокаменки

При проводимом во время заключительной проверки электромонтажа каменки измерении сопротивления изоляции может быть выявлена «утечка», что происходит благодаря впитыванию атмосферной влаги в изоляционный материал нагревательных элементов (транспортировка, складирование). Влага испарится в среднем после двух нагреваний каменки.

! Не подключайте подачу питания электрокаменки через устройства защитного отключения.

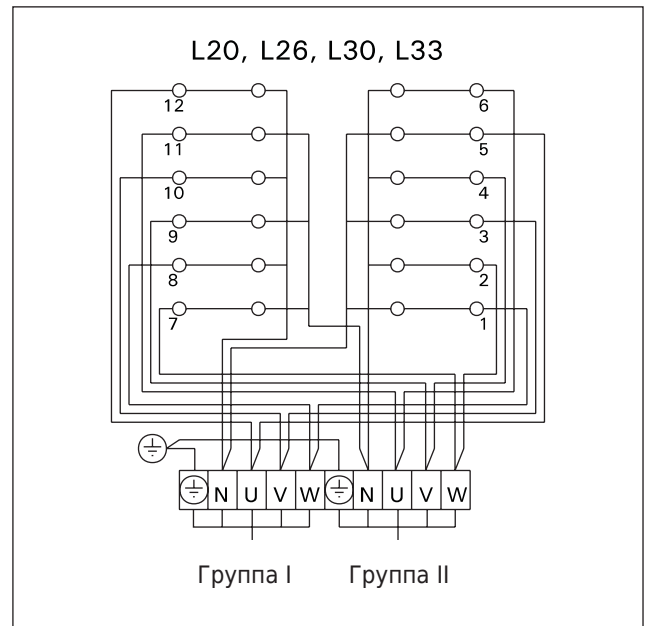
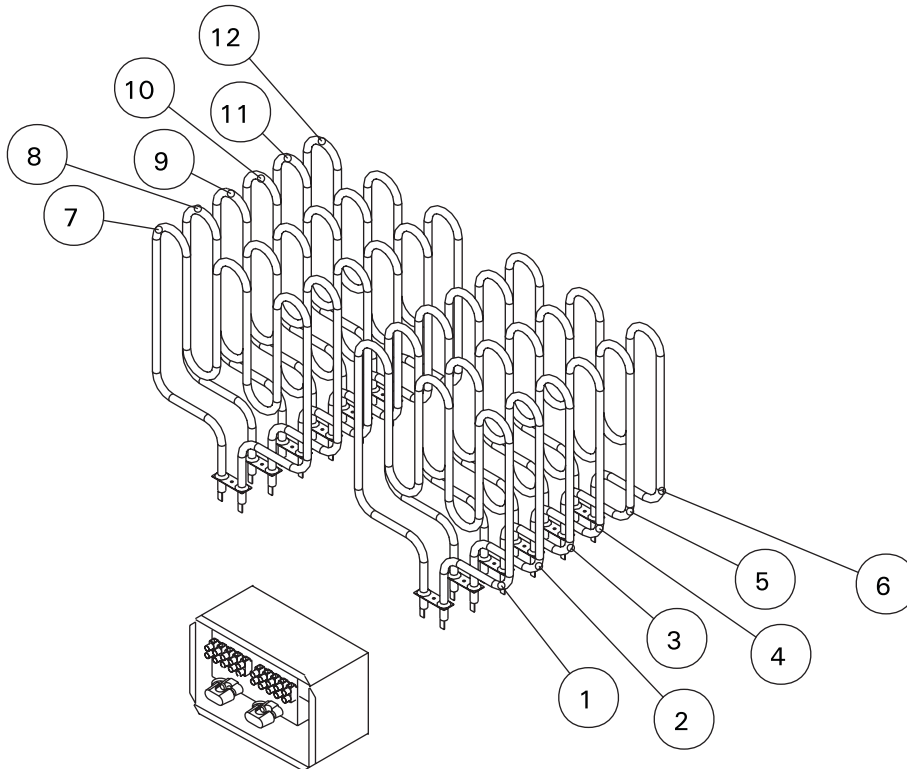


Рисунок 5. Электромонтаж каменки

4. ЗАПАСНЫЕ ЧАСТИ



МОДЕЛЬ	НАГРЕВАТЕЛЬНЫЕ ЭЛЕМЕНТЫ/НОМЕР ДЕТАЛИ				
	1750 W/240 V ZSK-732	2000 W/240 V ZSL-313	2500 W/230 V ZSL-314	2670 W/240 V ZSL-316	3000 W/240 V ZSL-318
L20	1-12				
L26		1, 3, 5, 7, 9, 11	2, 4, 6, 8, 10, 12		
L30			1-12	(1-12)	
L33					1-12

Мы рекомендуем использовать только оригинальные запасные части.

P.O.Box 12
Teollisuustie 1-7
40951 Muurame
FINLAND
+358 207 464 000
harvia@harvia.fi

Адрес уполномоченного лица:
ООО «Харвия Рус»
196006, Россия. Санкт-Петербург г,
пр-кт Лиговский, д. 266, стр.
1, помещ. 2.1-Н.50
ОГРН 1157847200818
телефон: +78123258294
E-mail: spb@accountor.ru