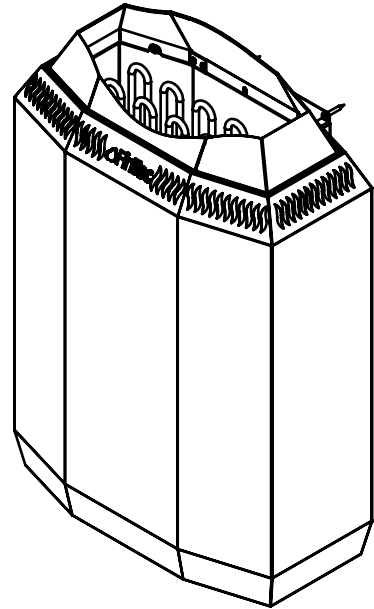
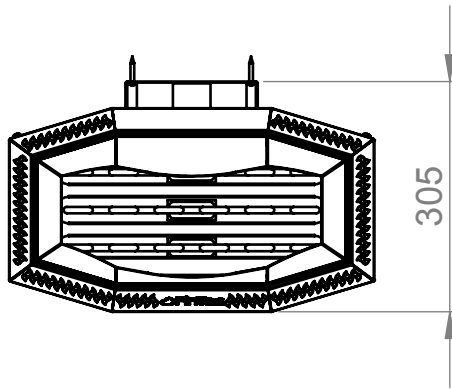
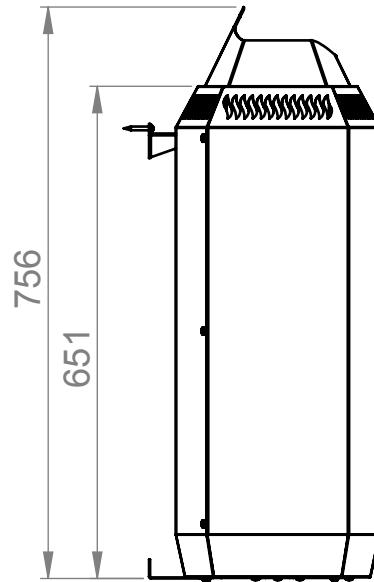
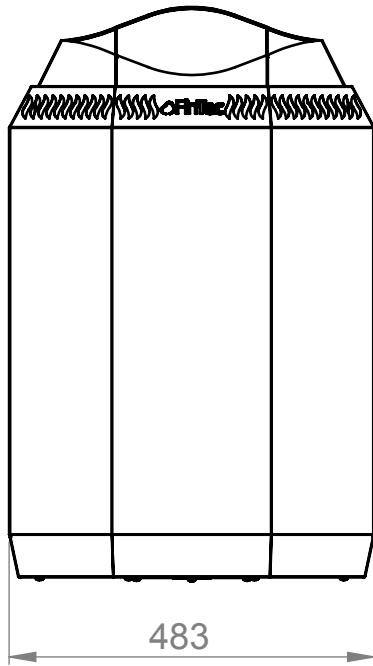


1

2

3

4



A

B

C

D

DIESES DOKUMENT BLEIBT UNSER EIGENTUM UND DARF OHNE UNSERE GENEHMIGUNG WEDER DRITTEN PERSONEN NOCH KONKURENZFIRMEN MITGETEILT WERDEN.

COMMUNICATION, USE, ADAPTION AND COPY FORBIDDEN WITHOUT ANY WRITTEN AUTHORIZATION.

MODEL NUMBER:	ARTIKEL-NR.:	TYPE:
---------------	--------------	-------

STANDARD: DIN 7167

GEWICHT: kg	EINHEIT: mm	FORMAT: ISO A4	MAßE OHNE TOLERANZANGABEN: DIN ISO 2768-mH	OBERFLÄCHENANGABEN: DIN ISO 1302
			WERKSTOFF:	MAßSTAB: 1:10

BENNENUNG: <h2>Maßblatt Kaja</h2>				
--	--	--	--	--

ERSATZ FUER:			SEITE: 1/1	
IND. TM-NR.: 01 16249			ZEICHNUNGS-NR.: M.1031.01	
DATUM: 2017-01-17				
NAME: Ott				
SIGN.:				
RELEASE: 2017-01-17			Schmidt	

